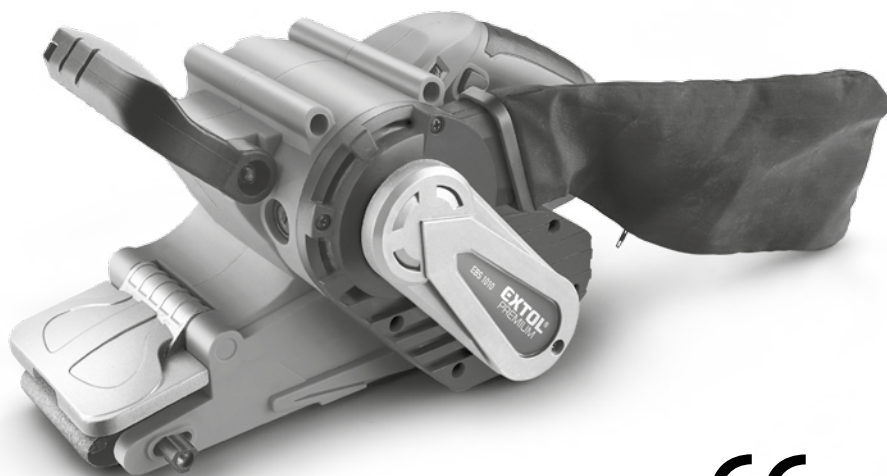


EXTOL®
PREMIUM

EBS 1010 (8894300)

IMPROVE YOUR DAY!

Pásová bruska / CZ
Pásová brúska / SK
Szalagcsiszoló / HU



CE

Původní návod k použití
Preklad pôvodného návodu na použitie
Az eredeti használati utasítás fordítása

Úvod

Vážený zákazníku,

děkujeme za důvěru, kterou jste projevíli značce Extol zakoupením tohoto výrobku.

Výrobek byl podroben zevrubným testům spolehlivosti, bezpečnosti a kvality předepsaných normami a předpisy Evropské unie.

S jakýmkoli dotazy se obraťte na naše zákaznické a poradenské centrum:

www.extol.cz

Fax: +420 225 277 400 Tel.: +420 222 745 130

Výrobce: Madal Bal a. s., Průmyslová zóna Příluky 244, 76001 Zlín, Česká republika

Datum vydání: 30. 6. 2014

I. Technické údaje

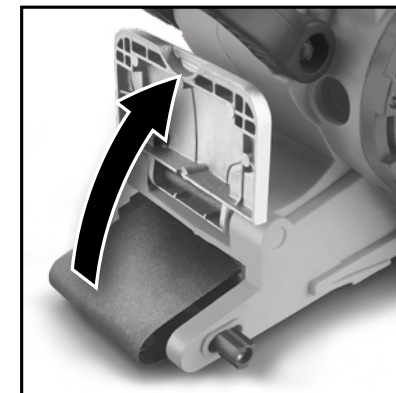
Objednávací číslo	8894300
Typové číslo	EBS 1010
Příkon	1010 W
Napájecí napětí/frekvence	220-240 V~50 Hz
Rychlost pásu bez zatížení	120-360 m/min ⁻¹
Rozměry brusného pásu	75 x 533 mm
Hmotnost (bez kabelu)	3,5 kg
Dvojitá izolace	Ano
Krytí	IP 20
Regulace otáček	ANO
Hladina akustického tlaku L _{pA} (dle EN ISO 3744); nejistota K	90 ± 3 dB(A)
Hladina akustického výkonu L _{WA} (dle EN ISO 3744) ; nejistota K	101 ± 3 dB(A)
Hladina vibrací na hl. rukojeti a _H (dle EN 60745-1); nejistota K *	5,07 m/s ² ± 1,5
Hladina vibrací na vedl. rukojeti a _H (dle EN 60745-1); nejistota K *	4,6 m/s ² ± 1,5

* Uvedená hodnota vibrací se může lišit v závislosti na hrubosti brusného papíru, počtu otáček a opracovávaném materiálu.

- Deklarovaná hodnota vibrací byla zjištěna metodou dle normy EN 60745, a proto tato hodnota může být použita pro odhad zatížení pracovníka vibracemi při používání i jiného elektronářadí.
- Je nutné určit bezpečnostní měření k ochraně obsluhující osoby, která jsou založena na zhodnocení zatížení vibracemi za skutečných podmínek používání, přičemž je nutno zahrnout dobu, kdy je nářadí vypnuto nebo je-li v chodu, ale není používáno. Stanovte dodatečná opatření k ochraně obsluhující osoby před účinky vibrací, která zahrnují údržbu přístroje a nasazovacích nástrojů, organizaci pracovní činnosti apod.
- Hladina akustického tlaku a výkonu přesahuje hodnotu 85 dB(A), proto při práci s bruskou používejte vhodnou ochranu sluchu.

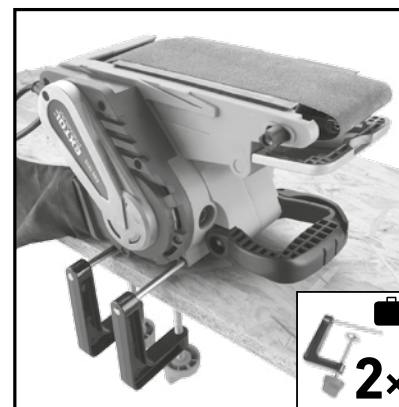
II. Charakteristika - účel použití

- Pásová bruska Extol Premium® EBS 1010 je určena k suchému plošnému broušení dřeva, kovu, umělých hmot a k odstranění jejich staré povrchové úpravy a v případě kovů také rzi. Bruska umožňuje vysoký úběr materiálu.
Bruska není určena k broušení sádkkartonu z důvodu vysoké prašnosti.
- ➔ Regulace otáček umožňuje přizpůsobit otáčky povaze materiálu a velikosti zrna papíru pro lepší vzhled a kvalitu opracování.
- ➔ Integrovaný systém odsávání prachu se sběrným sáčkem na prach snižuje produkci prachu při práci.
- ➔ Brusku je možné otočit pásem nahoru a svěrkami ji připevnit ke stolu a použít ji jako stolní brusku k obroušení např. drobných předmětů.



Obr. 2

- ➔ Bruska je vybavena systémem pro snadnou a rychlou výměnu brusného pásu.



Obr. 1

- ➔ Polohovatelná přední rukojeť umožňuje příjemnější držení při práci a měnit polohu přitlaku na brusnou plochu.
- ➔ Přední odklápecí kryt umožňuje použití brusky ve stísněném prostoru.

III. Náhradní a doporučené příslušenství

- Brusné pásy řady Extol Premium® s různou velikostí zrna pro hrubé obroušení, zabroušení a konečnou hladkou úpravu povrchu, viz dále.

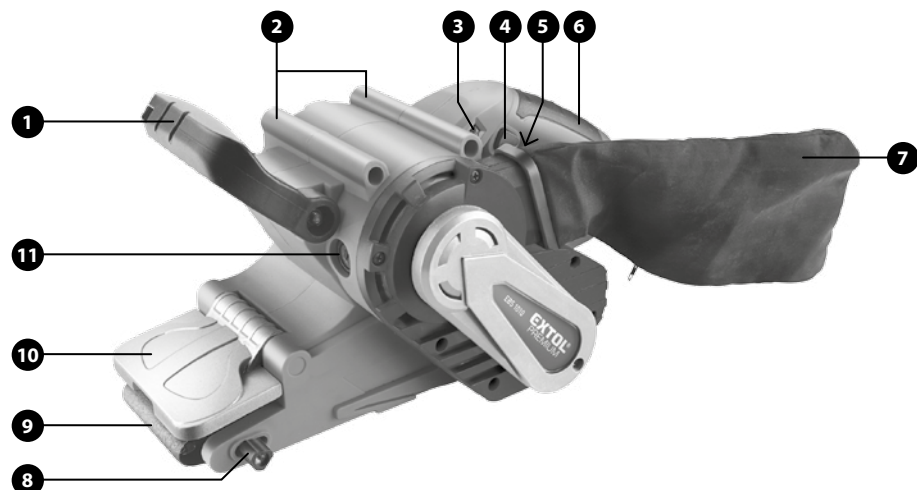
EXTOL PREMIUM	
Obj. číslo	
8803524	P40, 533 × 75 mm
8803526	P60, 533 × 75 mm
8803528	P80, 533 × 75 mm
8803530	P100, 533 × 75 mm
8803532	P120, 533 × 75 mm

Tabulka 1

Náhradní příslušenství	Objednávací číslo
Uhlíky	8894300C
Hnací řemen	8894300D

Tabulka 2

IV. Součásti a ovládací prvky



Obr. 3

Obr. 3, pozice-popis

1. Přední (vedlejší) rukojeť
2. Zásuvky pro zasunutí upínacích svorek
3. Regulace otáček
4. Aretační tlačítko provozního spínače
5. Provozní spínač
6. Zadní (hlavní) rukojeť
7. Sáček na prach se zipem
8. Šroub pro vycentrování nasazeného brusného pásu
9. Brusný pás
10. Odklopitelný kryt brusného pásu
11. Kryty uhlíkových kartáčů

V. Příprava přístroje k použití

⚠ UPOZORNĚNÍ

- Před použitím si přečtěte celý návod k použití a ponechte jej přiložený u výrobku, aby se s ním obsluha mohla seznámit. Pokud výrobek komukoli půjčujete nebo jej prodáváte, přiložte k němu i tento návod k použití. Zamezte poškození tohoto návodu.
- Před jakoukoli úpravou, seřizováním, či výměnou příslušenství odpojte napájecí kabel přístroje od zdroje el. proudu.

INSTALACE/VÝMĚNA BRUSNÉHO PÁSU

- Na brusku smí být instalován brusný pás jehož rozměry jsou popsány v kapitole „Technické údaje“.
- Vzhledem k povaze obrušovaného materiálu a požadavku na kvalitu povrchu zvolte vhodnou velikost brusného zrna na brusném pásu, viz tabulka 1. Velikost zrna se zvětšuje od P120 do P40.

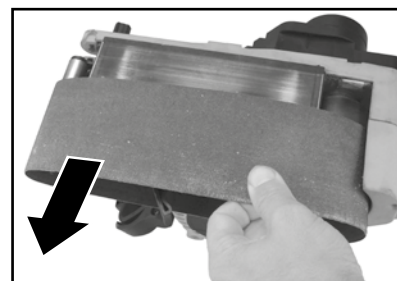
- ➔ Pro obrušení povrchové úpravy použijte velkou až střední velikost zrna. Čím větší velikost zrna, tím větší úběr materiálu z povrchu.
- ➔ Pro zabrušení např. míst s odloupanou barvou použijte střední velikost zrna.
- ➔ Pro konečnou hladkou úpravu povrchu např. před lakováním použijte nejmenší velikost zrna.

POSTUP:

1. Zcela odklopte páčku rychloupínacího systému - tím dojde k uvolnění pásu z válců (obr. 4).
2. Pás sejměte z válců tahem do strany (obr.5).



Obr. 4



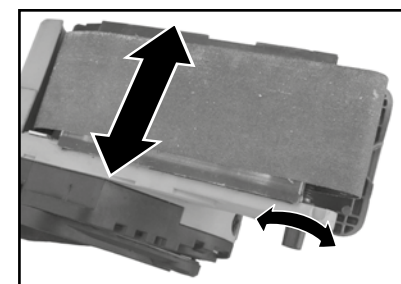
Obr. 5

3. Na válce nasuňte nový/jiný pás a vyrovnejte jej co nejlépe na střed.

⚠ UPOZORNĚNÍ

- Nepoužívejte opotřebené, poškozené nebo silně zanesené brusné pásy, protože mají špatný brusný výkon. Poškozené pásy se mohou roztrhnout a vymrštít.
4. Pro zajištění pásu postupujte v opačném pořadí kroků.

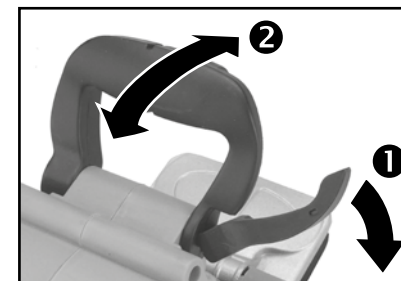
- ➔ Sklopněte páčku rychloupínacího systému pro vypnutí pásu a je-li to nutné, vyrovnejte polohu pásu postranním šroubem (obr.6).



Obr. 6

NASTAVENÍ PŘEDNÍ RUKOJETI

- ➔ Odklopte aretační páčku rukojeti na boční straně a rukojeť překlotejte do požadované polohy (obr.7). Rukojeť v dané poloze pak opět zajistěte aretační páčkou.



Obr. 7

POUŽITÍ PÁSOVÉ BRUSKY JAKO BRUSKY STOLNÍ

- Brusku otočte pásem vzhůru a zásuvné tyče přiložených svorek zasuňte do zásuvek na brusce, viz. obr.1. Brusku pak svorkami pevně uchyťte ke stolu.

VI. Zapnutí/vypnutí aretace provozního spínače

ZAPNUTÍ

1. Před připojením přístroje ke zdroji el. napětí zkontrolujte, zda přístroj není poškozen a ujistěte se, že napětí v zásuvce odpovídá hodnotě uvedené na štítku na přístroji.
Poškozený přístroj nepoužívejte a zajistěte jeho opravu.
2. Napájecí kabel brusky připojte do zásuvky el. napětí.
3. Pro uvedení do chodu stiskněte provozní spínač.

ARETACE PROVOZNÍHO SPÍNAČE

- Přístroj je vybaven aretačním tlačítkem provozního spínače pro případ potřeby zajištění spínače ve stisknuté poloze např. při broušení větších ploch nebo při použití pásové brusky jako stolní brusky uchycené ke stolu, viz obr.1.
- ➔ Nejprve stiskněte provozní spínač a pak tlačítko aretace provozního spínače.
- ➔ Pro zrušení aretace stiskněte provozní spínač, a tím dojde k jeho uvolnění ze stisknuté pozice.

Poznámka:

- Před zapnutím brusky si funkci aretačního tlačítka předem vyzkoušejte pro případ nutnosti rychlého vypnutí brusky.

VYPNUTÍ

- Brusku vypněte uvolněním provozního spínače.

VII. Způsob práce

1. Brusku uchopte oběma rukama za přední a zadní rukojeť a uveďte ji do chodu.

UPOZORNĚNÍ

- Brusku vždy vedte k obrobku zapnutou, jinak hrozí nebezpečí nekontrolovatelného pohybu brusky.
2. Brusku plochou brusného pásu rovnoběžně s opracovávanou plochou přiložte k opracovávané ploše a za přiměřeného přítlaku bruskou pohybujte tam a zpět. Na brusku příliš netlačte, neboť to nevede k většímu brusnému výkonu, nadměrně se opotřebovává brusný papír a přístroj se tím přetěžuje.
- Poznámka:**
- Bruska má tendenci se sama pohybovat dopředu kvůli dopřednému pohybu pásu a bývá nutné tento pohyb ručně vyrovnávat přitážením brusky k sobě.

NASTAVENÍ RYCHLOSTI PÁSU

- Optimální rychlost pásu je nutné zjistit praktickým ověřením v závislosti na velikosti zna brusného papíru ve vztahu k opracovávanému materiálu.

Poznámka:

- Broušení dřeva provádějte ve směru vláken dřeva. Broušení vláken napříč vytváří nežádoucí brusné stopy.
- Brousíte-li lakované povrchy, prach z laku odsávejte, protože se brusným plátnem může roztavit a zamazat obroušený povrch.
- Brusný pás použitý na broušení kovu nepoužívejte na broušení dřeva či jiných materiálů, jinak by došlo k zamazání a nežádoucím defektům na broušeném povrchu.
- Brusné pásy skladujte zavěšené a dbejte na to, aby nedošlo ke zmáčknutí oblič stran, jinak budou nepoužitelné.
- ➔ Je-li sáček na prach plný, otevřete zip a prach ze sáčku vysypte. Sáček pak opět zipem uzavřete.

VIII. Bezpečnostní pokyny pro práci s bruskou

- Zamezte používání nářadí dětmi, fyzicky a mentálně nezpůsobilými osobami, nepoučenými osobami či osobami s nedostatkem zkušeností a znalostí. Ani vy sami tak nečňte. Zajistěte, aby si děti s přístrojem nehrály.
- Při práci používejte ochranu zraku před letícími předměty, ochranu sluchu, ochranu dýchacích cest - roušku s třídou alespoň P2, rukavice pro ochranu před mechanickými riziky a vibracemi, vhodný ochranný oděv a pracovní obuv. Informujte se v obchodech s pracovními ochrannými prostředky.
- Opracovávaný materiál (obrobek) vždy zajistěte, aby byl stabilní, např. uchycením svěrkami k pevnému podkladu. Nestabilní obrobek může vést ke zranění obsluhy.
- Na brusku instalujte brusný pás s rozměry, které jsou specifikovány v technických údajích. Pásy větších rozměrů nemohou být dobře uchyceny napínacím systémem brusky a může dojít k jejich zachycení a poškození hranami apod.
- Přístroj nepoužívejte k jinému účelu použití než ke kterému je určen. Přístroj neupravujte pro jiný účel použití.
- Přístrojem nepracováváte jiné druhy materiálů než ty, které jsou specifikovány v kapitole „Charakteristika“.
- Před prací se ujistěte, že v opracovávaném materiálu nejsou ukryta rozvodná vedení elektřiny, vody, plynu apod. Poškozením těchto vedení by mohlo dojít k úrazu a/nebo vzniku hmotných škod. K vyhledání těchto vedení použijte vhodné detekční zařízení kovu a elektřiny. Umístění rozvodů porovnejte s výkresovou dokumentací.
- Přístroj při práci držte za obě rukojeti, jednak to je nejbezpečnější způsob držení, a také nemůže dojít k úrazu el. proudem v případě, že dojde k zasažení el. vedení a přívodu napětí na kovové části přístroje. Proto vždy držte přístroj za plastové izolované povrchy přístroje.
- Přístroj neodkládejte, dokud se zcela nezastaví pohyb pásu. Nikdy přístroj nepřenašejte, je-li v chodu.
- Přístroj vždy vedte k obrobku zapnutý.
- Nestrkejte ruce do prostoru broušení. Nedotýkejte se pohybujícího se pásu.
- Zajistěte, aby ve směru pásu nikdo nestál, neboť poškozený pás se může vymrštit a zranit okolostojící.
- Napájecí kabel udržujte v dostatečné vzdálenosti od pracovního místa a dbejte na to, aby se kabel nedostal do prostoru brusného pásu.
- Při práci zaujměte stabilní postoj.
- Při obrousování kovových materiálů dochází k jejich výraznému zahřátí a mohou odletovat jiskry. Přístroj proto nepoužívejte v prostředí s nebezpečím požáru a výbuchu a dbejte na to, aby jiskry neodletovaly na Vás a okolostojící. Pokud se povrch materiálu výrazně zahřívá, dělejte pravidelné přestávky.

IX. Všeobecné bezpečnostní pokyny

Tento „Návod k použití“ udržujte v dobrém stavu a ponechávejte jej uložen v výrobku, aby se s ním, v případě potřeby, mohla obsluha výrobku opětovně seznámit. Pokud výrobek komukoli půjčujete nebo jej prodáváte, nikdy k němu nezapomeňte přiložit též kompletní návod k použití.

Toto Upozornění se používá v celé příručce:

⚠ UPOZORNĚNÍ!

Toto upozornění se používá pro pokyny, jejichž neuposlechnutí může vést k úrazu elektrickým proudem, ke vzniku požáru a/nebo k vážnému zranění osob

⚠ VÝSTRAHA!

Přečtěte si všechny pokyny. Nedodržení veškerých následujících pokynů může vést k úrazu elektrickým proudem, ke vzniku požáru a/nebo k vážnému zranění osob. Dále může používání, které je v rozporu s tímto návodem, zapříčinit ztrátu záruky na výrobek. Výrazem „elektrické nářadí“ ve všech dále uvedených výstražných pokynech je myšleno jak elektrické nářadí napájené (pohyblivým přívodem) ze sítě, tak nářadí napájené z baterií (bez pohyblivého přívodu).

Zapamatujte si a uschovejte tyto pokyny!

1) PRACOVNÍ PROSTŘEDÍ

- Udržujte pracoviště v čistotě a dobře osvětlené. Nepořádek a tmavá místa na pracovišti bývají příčinou nehod.
- Nepoužívejte elektrické nářadí v prostředí s nebezpečím výbuchu, kde se vyskytují hořlavé kapaliny, plyny nebo prach. V elektrickém nářadí vznikají jiskry, které mohou zapálit prach nebo výpary.
- Při používání elektrického nářadí zamezte přístupu dětí a dalších osob. Budete-li vyrušováni, můžete ztratit kontrolu nad prováděnou činností.

2) ELEKTRICKÁ BEZPEČNOST

- Vidlice pohyblivého přívodu elektrického nářadí musí odpovídat síťové zásuvce. Nikdy jakýmkoliv způsobem neupravujte vidlici. S nářadím, které má ochranné spojení se zemí, nikdy nepoužívejte žádné zásuvkové adaptéry. Vidlice, které nejsou znehodnoceny úpravami, a odpovídající zásuvky omezí nebezpečí úrazu elektrickým proudem.
- Vyvarujte se dotyku těla s uzemněnými předměty, jako např. potrubí, tělesa ústředního topení, sporáky

a chladničky. Nebezpečí úrazu elektrickým proudem je větší, je-li vaše tělo spojené se zemí.

c) Nevystavujte elektrické nářadí dešti, vlhku nebo mokru. Vnikne-li do elektrického nářadí voda, zvyšuje se nebezpečí úrazu elektrickým proudem.

d) Nepoužívejte pohyblivý přívod k jiným účelům. Nikdy nenoste a netahejte elektrické nářadí za přívod ani nevytrhávejte vidlici ze zásuvky tahem za přívod. Chraňte přívod před horkem, mastnotou, ostrými hranami a pohyblivými se částmi. Poškozené nebo zamotané přívody zvyšují nebezpečí úrazu elektrickým proudem.

e) Je-li elektrické nářadí používáno venku, používejte prodlužovací přívod vhodný pro venkovní použití. Používání prodlužovacího přívodu pro venkovní použití omezuje nebezpečí úrazu elektrickým proudem.

f) Používáte-li elektrické nářadí ve vlhkých prostorech, používejte napájení chráněné proudovým chráničem (RCD). Používání RCD omezuje nebezpečí úrazu elektrickým proudem.

3) BEZPEČNOST OSOB

- Při používání elektrického nářadí buďte pozorní, věnujte pozornost tomu, co právě děláte, soustřeďte se a střízlivě uvažujte. Nepracujte s elektrickým nářadím, jste-li unaveni nebo jste-li pod vlivem drog, alkoholu nebo léků. Chvilková nepozornost při používání elektrického nářadí může vést k vážnému poranění osob.
- Používejte ochranné pomůcky. Vždy používejte ochranu očí. Ochranné pomůcky jako např. respirátor, bezpečnostní obuv s protiskluzovou úpravou, tvrdá pokrývka hlavy nebo ochrana sluchu, používané v souladu s podmínkami práce, snižují nebezpečí poranění osob.
- Vyvarujte se neúmyslného spuštění. Ujistěte se, zda je spínač při zapojování vidlice do zásuvky vypnutý. Přenášení nářadí s prstem na spínači nebo zapojování vidlice nářadí se zapnutým spínačem může být příčinou nehod.
- Před zapnutím nářadí odstraňte všechny seřizovací nástroje nebo klíče. Seřizovací nástroj nebo klíč, který ponecháte připevněn k otáčející se části elektrického nářadí, může být příčinou poranění osob.
- Pracujte jen tam, kam bezpečně dosáhnete. Vždy udržujte stabilní postoj a rovnováhu. Budete tak lépe ovládat elektrické nářadí v nepředvídaných situacích.
- Oblékejte se vhodným způsobem. Nepoužívejte volné oděvy ani šperky. Dbejte, aby vaše vlasy, oděv a rukavice byly dostatečně daleko od pohyblivých se

části. Volné oděvy, šperky a dlouhé vlasy mohou být zachyceny pohyblivými se částmi.

g) Jsou-li k dispozici prostředky pro připojení zařízení k odsávání a sběru prachu, zajistěte, aby taková zařízení byla připojena a správně používána. Použití těchto zařízení může omezit nebezpečí způsobená vznikajícím prachem.

4) POUŽÍVÁNÍ ELEKTRICKÉHO NÁŘADÍ A PÉČE O NĚ

- Nepřetěžujte elektrické nářadí. Používejte správné nářadí, které je určené pro prováděnou práci. Správné elektrické nářadí bude lépe a bezpečněji vykonávat práci, pro kterou bylo konstruováno.
- Nepoužívejte elektrické nářadí, které nelze zapnout a vypnout spínačem. Jakékoliv elektrické nářadí, které nelze ovládat spínačem, je nebezpečné a musí být opraveno.
- Odpojte nářadí vytažením vidlice ze síťové zásuvky před jakýmkoliv seřizováním, výměnou příslušenství nebo před uložením nepoužívaného elektrického nářadí. Tato preventivní bezpečnostní opatření omezují nebezpečí nahodilého spuštění elektrického nářadí.
- Nepoužívané elektrické nářadí ukládejte mimo dosahu dětí a nedovolte osobám, které nebyly seznámeny s elektrickým nářadím nebo s těmito pokyny, aby nářadí používaly. Elektrické nářadí je v rukou nezkušených uživatelů nebezpečné.
- Udržujte elektrické nářadí. Kontrolujte seřizení pohyblivých se částí a jejich pohyblivost, soustřeďte se na praskliny, zlomené součásti a jakékoliv další okolnosti, které mohou ohrozit funkci elektrického nářadí. Je-li nářadí poškozeno, před dalším používáním zajistěte jeho opravu. Mnoho nehod je způsobeno nedostatečně udržovaným elektrickým nářadím.
- Řezací nástroje udržujte ostré a čisté. Správně udržované a naostřené řezací nástroje s menší pravděpodobností zachytí za materiál nebo se zablokují a práce s nimi se snáze kontroluje.
- Elektrické nářadí, příslušenství, pracovní nástroje atd. používejte v souladu s těmito pokyny a takovým způsobem, jaký byl předepsán pro konkrétní elektrické nářadí, a to s ohledem na dané podmínky práce a druh prováděné práce. Používání elektrického nářadí k provádění jiných činností, než pro jaké bylo určeno, může vést k nebezpečným situacím.

5) SERVIS

Opravy vašeho elektrického nářadí svěřte kvalifikované osobě, které bude používat identické náhradní díly. Tímto způsobem bude zajištěna stejná úroveň bezpečnosti elektrického nářadí jako před opravou.

X. Odkaz na štítek a piktogramy



	Před použitím si přečtěte návod.
	Používejte vhodnou ochranu zraku, sluchu a dýchacích cest.
	Dvojitá izolace.
	Odpovídá požadavkům EU.
	Nepoužitelný výrobek nevyhazujte do smíšeného odpadu, ale odevzdejte jej k ekologické likvidaci. Dle směrnice 2012/19 EU nesmí být elektrozařízení vyhazovány do smíšeného odpadu.
Sériové číslo	Vyjadřuje rok a měsíc výroby a číslo výrobní série.

Tabulka 3

XI. Servis a údržba

⚠ UPOZORNĚNÍ

- Před jakoukoli činností prováděnou na nářadí odpojte přívodní kabel od zdroje el. proudu.
- Udržujte přístroj a větrací otvory přístroje čisté. Zanesené otvory zamezují proudění vzduchu, což může způsobit přehřátí motoru.
- K čištění používejte vlhké hadříky, zamezte vniknutí vody do nářadí. Nepoužívejte žádné agresivní čisticí prostředky a rozpouštědla. Vedlo by to k poškození plastového krytu nářadí.

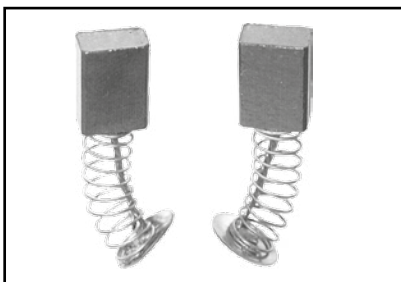
KONTROLA/VÝMĚNA UHLÍKŮ

- Pokud je během chodu nářadí patrné jiskření uvnitř nebo je-li jeho chod nepravidelný, zkontrolujte opotřebení uhlíkových kartáčů.

➔ Odšroubujte kryty uhlíkových kartáčů na obou stranách přístroje (obr.8) a z úložných pouzder vyjměte uhlíkové kartáče (obr.9). V případě poškození/ opotřebení je oba nahradte za nové originální kusy. Uhlíky musí být vyměněny vždy oba současně za nové originální kusy dodávané výrobcem.



Obr. 8

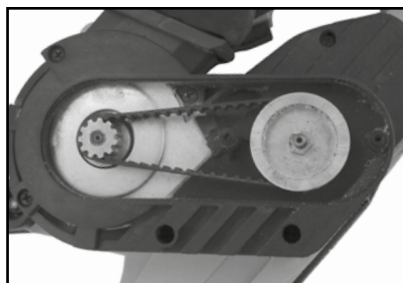


Obr. 9

VÝMĚNA HNACÍHO ŘEMENE (OBR.10)

- Hnací řemen podléhá stárnutí a opotřebení a za nějaký čas bývá potřebné jej vyměnit za nový. Hnací řemen je třeba vyměnit v případě, pokud prokluzuje při zatížení brusky a nepřenáší tak zcela tah motoru na pohon pásu.

1. Odšroubujte kryt hnacího řemene a kryt sejměte.
2. Sejměte opotřebený řemen a na hnací a poháněné kolo nasadte nový hnací řemen tak, aby drážky na řemenu řádně dosedly drážek kol.
3. Kryt řemenu nasadte zpět.



Obr. 10

- Pro opravu přístroje musí být použity originální díly výrobce.
- V případě potřeby záruční opravy se obraťte na prodejce, u kterého jste výrobek zakoupili, který zajistí opravu v autorizovaném servisu značky Extol®. Pro pozáruční opravu se obraťte přímo na autorizovaný servis značky Extol® (servisní místa naleznete na webových stránkách v úvodu návodu).

XII. Skladování

- Očištěný přístroj skladujte na suchém místě mimo dosah dětí s teplotami do 45°. Nářadí chraňte před přímým slunečním zářením a sálavými zdroji tepla.

XIII. Likvidace odpadu

- Nepoužitelný výrobek nevyhazujte do směsného odpadu, ale odevzdejte jej k ekologické likvidaci. Dle směrnice 2012/19 EU nesmí být elektrozařízení vyhazovány do směsného odpadu.
- Obaly vyhodte do příslušného kontejneru na tříděný odpad.



XIV. Záruční lhůta a podmínky

ODPOVĚDNOST ZA VADY (ZÁRUKA)

Dne 1.1.2014 vstoupil v účinnost zákon č. 89/2012 Sb. ze dne 3. února 2012 a k tomuto datu se ruší zákony 40/1964 Sb.; 513/1991 Sb. a 59/1998 Sb. ve znění pozdějších předpisů. Firma Madal Bal a.s. v souladu s tímto zákonem přebírá odpovědnost za vady na Vámi zakoupený výrobek po dobu 2 let od data prodeje. Uplatnění nároku na bezplatnou záruční opravu se řídí zákonem č. 89/2012 Sb. Při splnění níže uvedených obchodních podmínek, které jsou v souladu s tímto zákonem, Vám výrobek bezplatně opraví smluvní servis firmy Madal Bal, a.s.

ZÁRUKNÍ PODMÍNKY

- 1) Prodávající je povinen spotřebiteli zboží předvést (pokud to jeho povaha umožňuje) a vystavit doklad o koupi v souladu se zákonem. Všechny údaje v dokladu o koupi musí být vypsány nesmazatelným způsobem v okamžiku prodeje zboží.
- 2) Již při výběru zboží pečlivě zvažte, jaké funkce a činnosti od výrobku požadujete. To, že výrobek nevyhovuje Vaším pozdějším technickým nárokům, není důvodem k jeho reklamaci.
- 3) Při uplatnění nároku na bezplatnou opravu musí být zboží předáno s řádným dokladem o koupi.
- 4) Pro přijetí zboží k reklamaci by mělo být pokud možno očištěno a zabaleno tak, aby při přepravě nedošlo k poškození (nejlépe v originálním obalu). V zájmu přesné diagnostiky závady a jejího dokonalého odstranění spolu s výrobkem zašlete i jeho originální příslušenství.
- 5) Servis nenese odpovědnost za zboží poškozené přepravcem.
- 6) Servis dále nenese odpovědnost za zaslání příslušenství, které není součástí základního vybavení výrobku. Výjimkou jsou případy, kdy příslušenství nelze odstranit z důvodu vady výrobku.
- 7) Odpovědnost za vady („záruka“) se vztahuje na skryté a viditelné vady výrobku.
- 8) Záruční opravu je oprávněn vykonávat výhradně autorizovaný servis značky Extol.
- 9) Výrobce odpovídá za to, že výrobek bude mít po celou dobu odpovědnosti za vady vlastnosti a parametry uvedené v technických údajích, při dodržení návodu k použití.
- 10) Nárok na bezplatnou opravu zaniká, jestliže:
 - a) výrobek nebyl používán a udržován podle návodu k obsluze.
 - b) byl proveden jakýkoliv zásah do konstrukce stroje bez předchozího písemného povolení vydaného firmou Madal Bal a.s. nebo autorizovaným servisem značky Extol.
 - c) výrobek byl používán v jiných podmínkách nebo k jiným účelům, než ke kterým je určen.
 - d) byla některá část výrobku nahrazena neoriginální součástí.
 - e) k poškození výrobku nebo k nadměrnému opotřebení došlo vinou nedostatečné údržby.
 - f) výrobek havaroval, byl poškozen vyšší mocí či nedbalostí uživatele.
 - g) škody vzniklé působením vnějších mechanických, teplotních či chemických vlivů.
 - h) vady byly způsobeny nevhodným skladováním, či manipulací s výrobkem.
 - i) výrobek byl používán (pro daný typ výrobku) v agresivním prostředí např. prašném, vlhkém.
 - j) výrobek byl použit nad rámec přípustného zatížení.
 - k) bylo provedeno jakékoliv falšování dokladu o koupi či reklamační zprávy.
- 11) Odpovědnost za vady se nevztahuje na běžné opotřebení výrobku nebo na použití výrobku k jiným účelům, než ke kterým je určen.
- 12) Odpovědnost za vady se nevztahuje na opotřebení výrobku, které je přirozené v důsledku jeho běžného používání, např. obroušení brusných kotoučů, nižší kapacita akumulátoru po dlouhodobém používání apod.
- 13) Poskytnutím záruky nejsou dotčena práva kupujícího, která se ke koupi věci váží podle zvláštních právních předpisů.
- 14) Nelze uplatňovat nárok na bezplatnou opravu vady, na kterou již byla prodávajícím poskytnuta sleva. Pokud si spotřebitel výrobek svépomocí opraví, pak výrobce ani prodávající nenese odpovědnost za případné poškození výrobku či újmu na zdraví v důsledku neodborné opravy či použití neoriginálních náhradních dílů.

ZÁRUKNÍ A POZÁRUKNÍ SERVIS

Pro uplatnění práva na záruční opravu zboží se obraťte na obchodníka, kde jste zboží zakoupili.

Pro pozáruční opravu se můžete také obrátit na náš autorizovaný servis.

Nejbližší servisní místa naleznete na www.extol.cz. V případě dotazů Vám poradíme na zákaznické lince 222 745 130.

ES Prohlášení o shodě

Madal Bal a.s. • Lazy IV/3356, 760 01 Zlín • IČO: 49433717

prohlašuje,
že následně označené zařízení na základě své koncepce a konstrukce, stejně jako na trh uvedené provedení, odpovídá příslušným požadavkům Evropské unie.
Při námi neodsouhlasených změnách zařízení ztrácí toto prohlášení svou platnost.

Extol Premium EBS 1010
Pásová bruska

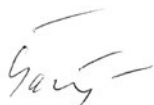
byla navržena a vyrobena ve shodě s následujícími normami:

EN 60745-1; EN 60745-2-4; EN 550014-1+A1+A2; EN 55014-2+A1+A2;
EN 61000-3-2+A1+A2; EN 61000-3-3; EN 62321

a předpisy:

2006/95 EC
2004/108 EC
2006/42 EC
2000/14 EC
2011/65 EU

Ve Zlíně 30. 6. 2014



Martin Šenkýř
člen představenstva a.s.

Úvod

Vážený zákazník,

ďakujeme za dôveru, ktorú ste prejavili značke Extol zakúpením tohoto výrobku.
Výrobok bol podrobený testom spoľahlivosti, bezpečnosti a kvality predpísaných normami a predpismi Európskej únie.
Pokiaľ budete mať akékoľvek otázky, obráťte sa na naše poradenské centrum pre zákazníkov:

www.extol.sk

Fax: +421 2 212 920 91 Tel.: +421 2 212 920 70

Výrobca: Madal Bal a. s., Průmyslová zóna Příluky 244, 76001 Zlín, Česká republika

Dátum vydania: 30. 6. 2014

I. Technické údaje

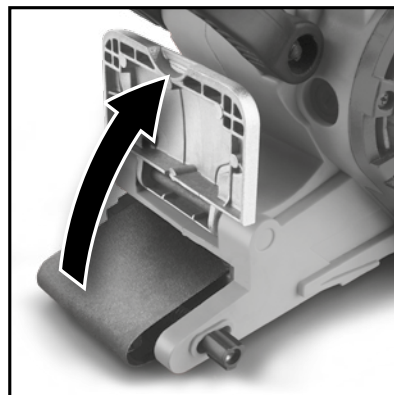
Objednávacie číslo	8894300
Typové číslo	EBS 1010
Príkon	1010 W
Napájacie napätie/frekvencia	220 -240 V~50 Hz
Rýchlosť pásu bez zaťaženia	120-360 m/min ⁻¹
Rozmery brúsneho pásu	75 x 533 mm
Hmotnosť (bez kábla)	3,5 kg
Dvojitá izolácia	Áno
Krytie	IP 20
Regulácia otáčok	Áno
Hladina akustického tlaku L _{pA} (podľa EN ISO 3744); odchýlka K	90 ± 3 dB(A)
Hladina akustického výkonu L _{pA} (podľa EN ISO 3744); odchýlka K	101 ± 3 dB(A)
Hladina vibrácií na hlavnej rúkoväti a _h (podľa EN 60745-1); odchýlka K*	5,07 m/s ² ± 1,5
Hladina vibrácií na vedľajšej rúkoväti a _h (podľa EN 60745-1); odchýlka K*	4,6 m/s ² ± 1,5

* Uvedená hodnota vibrácií sa môže líšiť v závislosti od drsnosti brúsneho papiera, počtu otáčok a spracovávaného materiálu.

- Deklarovaná hodnota vibrácií bola zistená metódou podľa normy EN 60745, a preto táto hodnota môže byť použitá na odhad zaťaženia pracovníka vibráciami pri používaní aj iného elektrického náradia.
- Bude potrebné určiť bezpečnostné merania na ochranu osoby obsluhujúcej náradie, ktoré sú založené na vyhodnotení zaťaženia vibráciami podľa skutočných podmienok používania náradia, pričom je treba zahrnúť dobu, keď je náradie vypnuté alebo ak je v chode a nepoužíva sa. Stanovte dodatočné opatrenia na ochranu obsluhy pred účinkami vibrácií, ktoré zahŕňajú údržbu prístroja a príslušenstva, organizáciu pracovných činností atď.
- Hladina akustického tlaku a výkonu presahuje hodnotu 85 dB(A), preto pri práci s brúskou používajte vhodnú ochranu sluchu.

II. Charakteristika - účel použitia

- Pásová brúska Extol Premium® EBS 1010 je určená na suché plošné brúsenie dreva, kovu, umelých hmôt a na odstránenie ich starej povrchovej úpravy a v prípade kovov tiež hrdze. Brúska umožňuje vysoký záber materiálu. Brúska nie je určená na brúsenie sádkokartónu z dôvodu vysokej prašnosti.
- ➔ Regulácia otáčok umožňuje prispôsobiť otáčky vlastnostiam materiálu a veľkosti zrna papiera pre lepší vzhľad a kvalitu spracovania.
- ➔ Integrovaný systém odsávania prachu so zberným vreckom na prach znižuje produkciu prachu pri práci.
- ➔ Brúsku je možné otočiť pásom nahor a svorkami ju pripevniť ku stolu ako stolnú brúsku na brúsenie napr. drobných predmetov.



Obr. 2

- ➔ Brúska je vybavená systémom pre jednoduchú a rýchlu výmenu brúsneho pásu.

III. Náhradné a odporúčané príslušenstvo

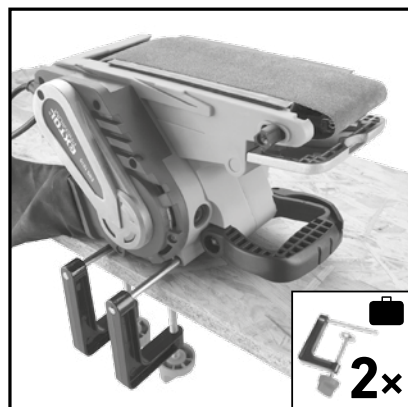
- Brúsne pásy radu Extol Premium® s rôznou veľkosťou zrna pre hrubé brúsenie, obrúsenie a konečnú hladkú úpravu povrchu, pozri ďalej.

TIP!		EXTOL PREMIUM	
Obj, číslo			
8803524	P40, 533 × 75 mm		
8803526	P60, 533 × 75 mm		
8803528	P80, 533 × 75 mm		
8803530	P100, 533 × 75 mm		
8803532	P120, 533 × 75 mm		

Tabuľka 1

Náhradné príslušenstvo	Objednávacie číslo
Uhlíky	8894300C
Hnací remeň	8894300D

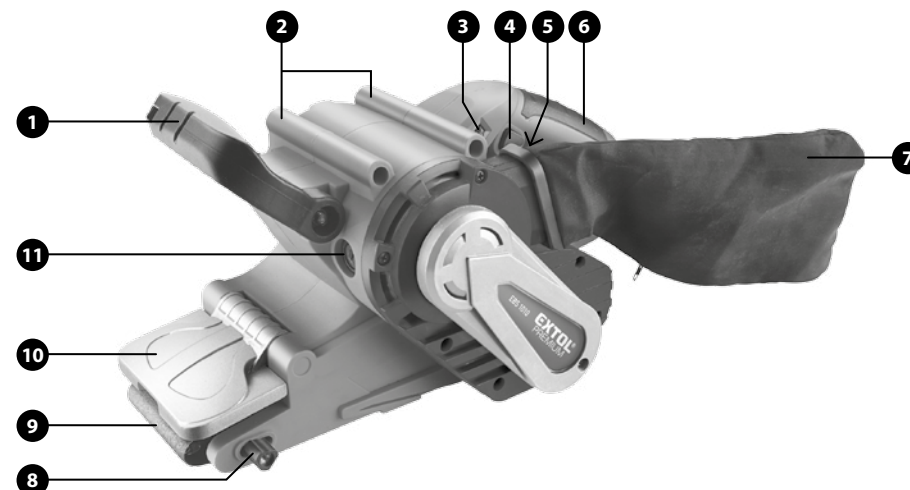
Tabuľka 2



Obr. 1

- ➔ Predná rukoväť s možnosťou nastavenia polohy umožňuje príjemnejšie držanie pri práci a meniť polohu tlaku na brúsnu plochu.
- ➔ Predný vyklápací kryt umožňuje používať brúsku v stiesnenom priestore.

IV. Súčasti a ovládacie prvky



Obr. 3

Obr.3, pozícia-popis

1. Predná (vedľajšia) rukoväť
2. Zásuvky na zastrčenie upínacích svoriek
3. Regulácia otáčok
4. Aretačné tlačidlo prevádzkového spínača
5. Prevádzkový spínač
6. Zadná (hlavná) rukoväť
7. Vrečko na prach so zipсом
8. Skrutka na centrovanie nasadeného brúsneho pásu
9. Brúsny pás
10. Vyklápací kryt brúsneho pásu
11. Kryty uhlíkových kefiel

V. Príprava prístroja na použitie

⚠ UPOZORNENIE

- Pred použitím si prečítajte celý návod na použitie a nechajte ho priložený u výrobku, aby sa s ním obsluhujúci mohol zoznámiť. Ak výrobok niekomu požičiavate alebo predávate, priložte k nemu aj tento návod na použitie. Nedovoľte, aby sa tento návod znehodnotil.
- Pred každou úpravou, nastávaním, alebo výmenou príslušenstva odpojte napájací kábel prístroja od zdroja el. prúdu.

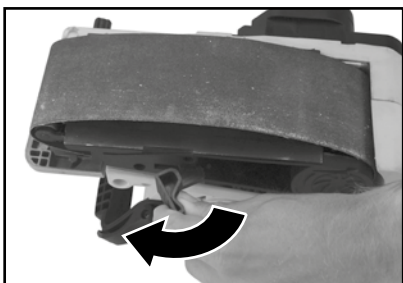
INŠTALÁCIA/VÝMENA BRÚSNEHO PÁSU

- Na brúsku môžete nainštalovať brúsny pás, ktorého rozmery sú popísané v kapitole „Technické údaje“.
- Vzhľadom k vlastnostiam brúsneho materiálu a požiadavkám na kvalitu povrchu zvolte vhodnú veľkosť brúsneho zrna na brúsnom páse, pozri tabuľka 1. Veľkosť zrna sa zväčšuje od P120 do P40.

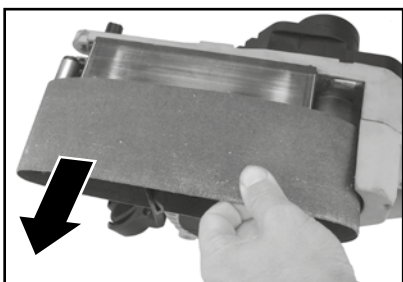
- ➔ Na obrúsenie povrchovej úpravy použite veľkú až strednú veľkosť zrna. Čím väčšia veľkosť zrna, tým väčší odber materiálu z povrchu.
- ➔ Na obrúsenie napr. miest, kde sa odlupuje farba použite strednú veľkosť zrna.
- ➔ Na konečnú hladkú úpravu povrchu napr. pred lakováním použite najmenšiu veľkosť zrna.

POSTUP:

1. Úplne vyklopte páčku rýchlo-upínacieho systému - tým dôjde k uvoľneniu pásu z valcov (obr. 4).
2. Pás dajte dolu z valcov ťahom do boku (obr.5).



Obr. 4



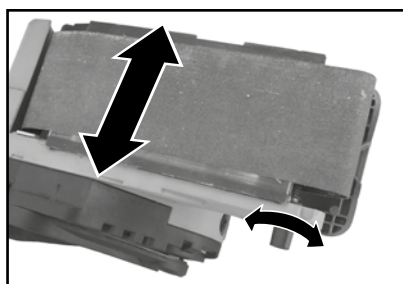
Obr. 5

3. Na valce nastrčte nový/iný pás a vyrovnajte ho čo najlepšie na stred.

⚠ UPOZORNENIE

- Nepoužívajte opotrebované, poškodené alebo silne zanesené brúsne pásy, pretože majú zlý brúsny výkon. Poškodené pásy sa môžu roztrhnúť a vymrštiť.
4. Pri zaistovaní pásu postupujte v opačnom poradí krokov.

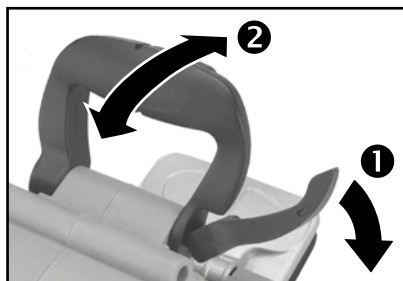
- ➔ Sklopte páčku rýchlo-upínacieho systému na vypnutie pásu a ak to bude nutné, vyrovnajte polohu pásu bočnou skrútkou (obr.6).



Obr. 6

NASTAVENIE PREDNEJ RUKOVÄTE

- ➔ Odklopte aretačnú páčku rukoväte na bočnej strane a rukoväť preklopte do požadovanej polohy (obr.7). Rukoväť v danej polohe potom znovu zaistíte aretačnou páčkou.



Obr. 7

POUŽITIE PÁSOVEJ BRÚSKY AKO STOLNEJ BRÚSKY

- Brúsku otočte pásom nahor a zásuvné tyče priložených svoriek zastrčte do zásuviek na brúske, pozri obr.1. Brúsku potom svorkami pevne uchyťte ku stolu.

VI. Zapnutie/vypnutie-aretácia prevádzkového spínača

ZAPNUTIE

1. Pred pripojením prístroja k zdroju el. napätia skontrolujte, či nie je prístroj poškodený a uistite sa, či napätie v zásuvke zodpovedá hodnote uvedenej na štítku na prístroji. Poškodený prístroj nepoužívajte a zaistite jeho opravu.
2. Napájací kábel brúsky pripojte do zásuvky el. napätia.
3. Na uvedenie do chodu stlačte prevádzkový spínač.

ARETÁCIA PREVÁDZKOVÉHO SPÍNAČA

- Prístroj je vybavený aretačným tlačidlom prevádzkového spínača pre prípad potreby zaistenia spínača v stlačenej polohe napr. pri brúsení väčších plôch alebo pri použití pásovej brúsky ako stolnej brúsky prichytenej ku stolu, pozri obr.1.
- ➔ Najskôr stlačte prevádzkový spínač a potom tlačidlo aretácie prevádzkového spínača.
- ➔ Na zrušenie aretácie stlačte prevádzkový spínač, tým dôjde k jeho uvoľneniu zo stlačenej pozície.

Poznámka:

- Pred zapnutím brúsky si funkciu aretačného tlačidla dopredu vyskúšajte pre prípad nutnosti rýchleho vypnutia brúsky.

VYPNUTIE

- Brúsku vypnete uvoľnením prevádzkového spínača.

VII. Spôsob práce

1. Brúsku uchopte oboma rukami za prednú a zadnú rukoväť a uveďte ju do chodu.

⚠ UPOZORNENIE

- Brúsku vždy vedte k polotovaru zapnutú, inak hrozí nebezpečenstvo nekontrolovateľného pohybu brúsky.
2. Brúsku plochou brúsneho pásu rovnobežne so spracovávanou plochou priložte ku spracovanej ploche a primeraným tlakom brúskou pohybujte tam a späť. Na brúsku príliš netlačte, pretože to nevedie k väčšiemu brúsne mu výkonu, nadmerne sa opotreboáva brúsny papier a prístroj sa tým preťažuje.
- Poznámka:**
- Brúška má tendenciu sa sama pohybovať dopredu z dôvodu pohybu pásu smerom dopredu a býva potrebné tento pohyb ručne vyrovnávať pritiahnutím brúsky k sebe.

NASTAVENIE RÝCHLOSTI PÁSU

- Optimálnu rýchlosť pásu je nutné zistiť praktickým overením, závisí to od veľkosti zrna brúsneho papiera vo vzťahu ku spracovávanému materiálu.

Poznámka:

- Brúsenie do dreva prevádzajte v smere vlákien dreva. Brúsenie vlákien naprieč vytvára nežiadúce brúsne stopy.
- Ak brúsíte lakované povrchy, prach z laku odsávajte, pretože sa brúsnym plátnom môže roztaviť a zamazať obrúsený povrch.
- Brúsny pás použitý na brúsenie kovu nepoužívajte na brúsenie dreva alebo iných materiálov, inak by došlo k umazaniu a nežiadúcim defektom na brúsenom povrchu.
- Brúsne pásy skladujte zavesené a dbajte na to, aby nedošlo k stlačeniu obých bokov, inak budú nepoužiteľné.
- ➔ Ak je vrecko na prach plné, otvorte zips a prach zo sáčku vysypte. Sáček potom opäť zipsom uzatvorte.

VIII. Bezpečnostné pokyny k práci s brúskou

- **Nedovoľte, aby náradie používali deti, fyzicky a mentálne nespôsobilé osoby, nepoučené osoby alebo osoby s nedostatkom skúseností a znalostí.** Ani vy sami tak nepostupujte. Zaisťte, aby sa s prístrojom nehrali deti.
- **Pri práci používajte ochranu zraku pred letiacimi predmetmi, ochranu sluchu, ochranu dýchacích ciest-rúšku s triedou aspoň P2, rukavice na ochranu pred mechanickým rizikom a vibráciami, vhodný ochranný odev a pracovnú obuv.** Informujte sa v predajniach s pracovnými ochrannými prostriedkami.
- **Spracovávaný materiál (polotovar) vždy zaisťte, aby bol stabilný, napr. uchytením svorkami k pevnému podkladu.** Nestabilný polotovar môže viesť ku zraneniu obsluhy.
- **Na brúsku nainštalujte brúsny pás s rozmermi, ktoré sú špecifikované v technických údajoch.** Pásky väčších rozmerov nemôžu byť dobre uchytené napínacím systémom brúsky a môže dôjsť k ich zachyteniu a poškodeniu o hrany atď.
- **Prístroj nepoužívajte na iné účely použitia než na tie, na ktoré bol určený. Prístroj neupravujte na iný účel použitia.**
- **Prístrojom neopracovávajte iné druhy materiálov než tie, ktoré sú špecifikované v kapitole „Charakteristika“.**
- **Skôr než začnete pracovať sa uistite, či v spracovávanom materiáli nie sú ukryté rozvodné vedenia elektriny, vody, plynu atď.** Poškodením týchto vedení by mohlo dôjsť k úrazu a/alebo vzniku hmotných škôd. Na vyhľadávanie skrytých vedení použite vhodné vyhľadávacie zariadenie na kov a elektrický prúd. Umiestnenie rozvodov porovnajte s výkresovou dokumentáciou.
- **Prístroj pri práci držte za obe rukoväte, je to najbezpečnejší spôsob držania a tiež nemôže dôjsť k úrazu el. prúdom v prípade, že dôjde k zasiahnutiu el. vedenia a prívodu napätia na kovové časti prístroja.** Preto vždy držte prístroj za plastové izolované povrchy prístroja.

- **Prístroj neodkladajte, kým sa úplne nezastaví pohyb pásu. Nikdy prístroj neprenášajte, ak je v prevádzke.**
- **Prístroj vždy ved'te k polotovaru zapnutý.**
- **Nestrkajte ruky do priestoru, kde sa brúsi. Nedotýkajte sa pohybujúceho sa pásu.**
- **Zaisťte, aby v smere pásu nikto nestál, pretože poškodený pás sa môže vymrštiť a zraniť okolostojacích ľudí.**
- **Napájací kábel udržiavajte v dostatočnej vzdialenosti od pracovného miesta a dbajte na to, aby sa kábel nedostal do priestoru brúsneho pásu.**
- **Pri práci zaujmite stabilný postoj.**
- **Pri brúsení kovových materiálov dochádza k ich výraznému zahriatiu a môžu odletovať iskry.** Prístroj preto nepoužívajte v prostredí s nebezpečenstvom požiaru a výbuchu a dbajte na to, aby iskry neodletovali na Vás a okolostojacích ľudí. Ak sa povrch materiálu výrazne zahrieva, robte pravidelné prestávky.

IX. Všeobecné bezpečnostné pokyny

Tento „Návod na použitie“ udržiavajte v dobrom stave a ponechávajte ho uložený u výrobku, aby sa s ním, v prípade potreby mohla obsluha výrobku znovu zoznámiť. Ak výrobok niekomu požičiavate alebo ho predávate, nikdy k nemu tiež nezabudnite priložiť kompletný návod na použitie.

TIETO UPOZORNENIA SÚ OBSAHOM KAŽDEJ PRÍRUČKY:

UPOZORNENIE

Toto upozornenie sa používa pri pokynoch, ktorých nesplnenie môže viesť k úrazu elektrickým prúdom, k vzniku požiaru alebo k vážnemu zraneniu osôb.

VÝSTRAHA!

Prečítajte si všetky pokyny. *Nedodržanie všetkých nasledujúcich pokynov môže viesť k úrazu elektrickým prúdom, k vzniku požiaru a/alebo k vážnemu zraneniu osôb. Ďalej môže používanie, ktoré je v rozpore s týmto návodom, zapríčiniť stratu záruky na výrobok. Výrazom „elektrické náradie“ vo všetkých ďalej uvedených výstražných pokynoch*

noch je myslené elektrické náradie napájané (pohyblivým prívodom) zo siete, aj náradie napájané z batérií (bez pohyblivého prívodu).

PAMÄTAJTE SI A USCHOVAJTE TIETO POKYNY

1) Pracovné prostredie

a) Udržiavajte pracovné prostredie čisté a dobre osvetlené. *Neporiadok a tmavé miesta na pracovisku bývajú príčinou nehôd.*

b) Nepoužívajte elektrické náradie v prostredí, kde hrozí nebezpečenstvo výbuchu, kde sa vyskytujú horúce kvapaliny, plyny alebo prach. *V elektrickom náradí vznikajú iskry, ktoré môžu zapáliť prach alebo výpary.*

c) Pri používaní elektrického náradia zabráňte v prístupe deťom a ďalším osobám. *Ak budete rušení, môžete stratiť kontrolu nad vykonávanou činnosťou.*

2) Elektrická bezpečnosť

a) Vidlice pohyblivého prívodu elektrického náradia musia vyhovovať sieťovej zásuvke. Nikdy žiadnym spôsobom neupravujte vidlicu. Spolu s náradím, ktoré má ochranu uzemnením, nikdy nepoužívajte žiadne zásuvkové adaptéry. *Vidlice, ktoré nie sú znehodnotenú úpravami, a zodpovedajúce zásuvky obmedzia nebezpečenstvo úrazu elektrickým prúdom.*

b) Vyvarujte sa dotyku tela s predmetmi, ktoré sú uzemnené, ako je napr. potrubie, teleso ústredného vykurovania, šporáky a chladničky. *Nebezpečenstvo úrazu elektrickým prúdom je väčšie, ak je vaše telo spojené so zemou.*

c) Elektrické náradie nenechávajte na daždi, vlhku alebo v mokrom prostredí. *Ak sa do elektrického náradia dostane voda, zvýši sa nebezpečenstvo úrazu elektrickým prúdom.*

d) Pohyblivý prívod nepoužívajte na žiadne ďalšie účely. Nikdy nenoste a neťahajte elektrické náradie za prívod ani nevytrhávajte vidlicu zo zásuvky ťahom za prívod. Chráňte prívod pred teplom, masťou, ostrými hranami a pohybujúcimi sa časťami. Poškodené alebo zamotané prívody zvyšujú nebezpečenstvo úrazu elektrickým prúdom.

e) Ak elektrické náradie používate vonku, používajte predlžovací kábel vhodný na vonkajšie použitie. *Používanie predlžovacieho prívodu na vonkajšie použitie obmedzuje nebezpečenstvo úrazu elektrickým prúdom.*

f) Ak používate elektrické náradie vo vlhkých priestoroch, používajte napájanie chránené prúdovým chráničom (RCD). *Používanie RCD zabraňuje nebezpečenstvu úrazu elektrickým prúdom.*

3) Bezpečnosť osôb

a) Pri používaní elektrického náradia buďte pozorný, venujte pozornosť tomu, čo práve robíte, sústreďte sa a triezvo uvažujte. S elektrickým náradím nepracujte ak ste unavený, alebo ak ste pod vplyvom drôg, alkoholu alebo liekov. *Chvilková nepozornosť pri používaní elektrického náradia môže viesť k vážnemu poraneniu osôb.*

b) Používajte ochranné pomôcky. Vždy používajte ochranu očí. *Ochranné pomôcky ako je napr. respirátor, bezpečnostná obuv s úpravou proti šmyku, tvrdá pokrývka hlavy alebo ochrana sluchu, používané v súlade s podmienkami práce, znižujú nebezpečenstvo poranenia osôb.*

c) Zabráňte neúmyselnému spusteniu. Skontrolujte, či je spínač pri zapájaní vidlice do zásuvky vypnutý. Prenášanie náradia s prstom na spínači alebo zapájanie vidlice náradia so zapnutým spínačom môže byť príčinou nehôd.

d) Skôr ako náradie zapnete, odstráňte všetky nastavovacie nástroje alebo kľúče. *Nastavovací nástroj alebo kľúč, ktorý necháte pripomnený k otáčajúcej sa časti elektrického náradia, môže byť príčinou poranenia osôb.*

e) Pracujte len tam, kde bezpečne dosiahnete. Udržiavajte vždy stabilný postoj a rovnováhu. *Budete tak lepšie ovládať elektrické náradie v nepredvídateľných situáciách.*

f) Vhodne sa oblečte. Nepoužívajte voľné odevy ani šperky. Dbajte na to, aby vaše vlasy, odev a rukavice boli v dostatočnej vzdialenosti od pohybujúcich sa častí. Voľné odevy, šperky a dlhé vlasy môžu zachytiť pohybujúce sa časti.

g) Ak sú k dispozícii prostriedky na pripojenie zariadenia na odsávanie a zachytávanie prachu, zaisťte, aby také zariadenia boli pripojené a správne používané. *Používanie týchto zariadení môže obmedziť nebezpečenstvo spôsobené vznikajúcim prachom.*

4) Používanie elektrického náradie a starostlivosť o náradie

a) **Nepreťažujte elektrické náradie.** Používajte správne náradie, ktoré je určené na vykonávanú prácu. Správne elektrické náradie bude lepšie a bezpečnejšie vykonávať prácu, na ktorú bolo skonštruované.

b) **Nepoužívajte elektrické náradie, ktoré nejde zapnúť a vypnúť spínačom.** Každé elektrické náradie, ktoré nejde ovládať spínačom, je nebezpečné a musí byť opravené.

c) **Náradie pred každým nastavením, výmenou príslušenstva alebo pred uskladnením odpojte vytiahnutím vidlice zo sieťovej zásuvky.** Tieto preventívne bezpečnostné opatrenia obmedzujú nebezpečenstvo náhodného spustenia elektrického náradia.

d) **Nepoužívané elektrické náradie uskladňujte mimo dosahu detí a nedovoľte osobám, ktoré neboli zoznamované s elektrickým náradím alebo s týmito pokynmi, aby náradie používali.** Elektrické náradie je v rukách neskúsených užívateľov nebezpečné.

e) **Elektrické náradie udržiavajte v dobrom technickom stave.** Kontrolujte nastavenie pohybujúcich sa častí a ich pohyblivosť, zameriavajte sa na praskliny, zlomené súčasti a akékoľvek ďalšie okolnosti, ktoré by mohli ohroziť funkčnosť elektrického náradia. Ak je náradie poškodené, pred ďalším použitím zaistite jeho opravu. Mnoho nehôd je spôsobených nedostatočnou údržbou elektrického náradia.

f) **Rezacie nástroje udržiavajte ostré a čisté.** Správne udržiavané a nabrúsené rezacie nástroje sa zachytia alebo zablokujú o materiál s oveľa menšou pravdepodobnosťou a práca s nimi sa ľahšie kontroluje.

g) **Elektrické náradie, príslušenstvo, pracovné nástroje atď., používajte v súlade s týmito pokynmi, takým spôsobom, aký je predpísaný pre konkrétne elektrické náradie, a to s ohľadom na dané podmienky práce a druh vykonávanej práce.** Používanie elektrického náradia na vykonávanie iných činností, než tých pre ktoré bolo určené, môže viesť k nebezpečným situáciám.

5) Servis

a) **Opravy vášho elektrického náradia zverte kvalifikovanej osobe, ktorá bude používať identické náhradné diely.** Tak bude zaistená rovnaká úroveň bezpečnosti elektrického náradia, ako bola pred jeho opravou.

X. Odkazy na štítok a piktogramy



	Pred použitím si prečítajte návod na použitie.
	Pri práci používajte vhodnú ochranu zraku, sluchu a dýchacích ciest.
	Dvojitá izolácia.
	Vyhovuje požiadavkám EU.
	Výrobok nevyhadzujte do komunálneho odpadu, ale odovzdajte ho na ekologickú likvidáciu. Podľa smernice 2012/19 EU nemôžete elektrické zariadenie vyhadzovať do komunálneho odpadu.
Sériové číslo	Vyjadruje rok, mesiac výroby a číslo výrobné série.

Tabuľka 3

XI. Servis a údržba

⚠ UPOZORNENIE

- Pred každou činnosťou vykonávanou na náradí odpojte prívodný kábel od zdroja el. prúdu.
- Udržiavajte prístroj a vetracie otvory v čistom stave. Zanesené otvory bránia prúdeniu vzduchu, čo môže spôsobiť prehriatie motora.
- Na čistenie používajte vlhkú handričku, zabráňte vniknutiu vody do náradia. Nepoužívajte žiadne agresívne čistiace prostriedky a rozpúšťadlá. Mohlo by to spôsobiť poškodenie plastového krytu na náradí.

KONTROLA/VÝMENA UHLÍKOV

- Ak je v priebehu chodu náradia zjavné iskrenie vo vnútri alebo ak je jeho chod nepravidelný, skontrolujte opotrebenie uhlíkových kefiiek.
- ➔ Odskrutkujte kryty uhlíkových kefiiek na oboch stranách prístroja (obr.8) a z úložných púzdiel vytiahnite uhlíkové kefy (obr.9). V prípade poškodenia/opotrebenia ich oba nahraďte za nové originálne kusy. Uhlíky sa musia vymeniť vždy oba súčasne za nové originálne kusy dodávané od výrobcu.



Obr. 8

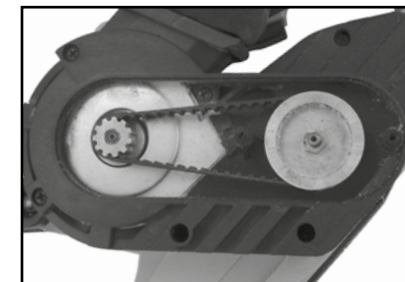


Obr. 9

VÝMENA HNACIEHO REMEŇA (OBR.10)

- Hnací remeň podlieha starnutiu a opotrebeniu a za nejaký čas bude potrebné ho vymeniť za nový. Hnací remeň bude potrebné vymeniť v tom prípade, že prešmykne pri zaťažení brúsky a neprenáša tak úplne ťah motora na pohon pásu.

1. Odskrutkujte kryt hnacieho remeňa a kryt dajte dolu.
2. Dajte dolu opotrebovaný remeň a na hnacie a poháňané koleso nasadte nový hnací remeň tak, aby drážky na remeni riadne dosadli do drážok na kolesách.
3. Potom kryt remeňa nasadte naspäť.



Obr. 10

- Na opravu prístroja musia byť použité originálne diely od výrobcu.
- V prípade potreby záručnej opravy sa obráťte na predajcu, u ktorého ste výrobok zakúpili a ten zaistí opravu v autorizovanom servise značky Extol®. V prípade opravy po uplynutí záručnej doby, sa obráťte na autorizovaný servis značky Extol (servisné miesta nájdete na webových stránkach v úvode návodu).

XII. Skladovanie

- Očistený prístroj skladujte na suchom mieste mimo dosahu detí s teplotami do 45°. Chráňte náradie pred priamym slnečným žiarením a sálavými zdrojmi tepla.

XIII. Likvidácia odpadu

- Nepoužiteľný výrobok nevyhadzujte do komunálneho odpadu, ale odovzdajte ho na ekologickú likvidáciu. Podľa smernice 2012/19 EU nemôžete elektrické zariadenie vyhadzovať do komunálneho odpadu.
- Obalové materiály vyhodte do príslušného kontajneru na triedený odpad.



XIV. Záručná doba a podmienky

ZÁRUČNÁ LEHOTA

Dňa 01.01.2003 vstúpil v účinnosť zákon Č. 136/2002 Sb. zo dňa 15.03.2002, ktorým sa mení zákon Č. 40/1964 Sb. a zákon Č. 65/1965 Sb. vo znení neskorších predpisov. Firma Madal Bal a.s. v súlade s týmto zákonom poskytuje na Vámi zakúpený výrobok záruku dva roky od data predaja. Pri splnení záručných podmienok (uvedeno nižšie) Vám výrobok počas tejto doby bezplatne opraví autorizovaný servis firmy Madal Bal a.s. (servisná miesta sú na stránkach www.extol.sk).

ZÁRUČNÉ PODMIENKY

1. Predávajúci je povinný spotrebiteľovi tovar predviesť a riadne vyplniť záručný list. Všetky údaje musia byť v záručnom liste vypísané nezmazateľným spôsobom v okamihu predaja tovaru.
2. Už pri výbere tovaru starostlivo zvažte, aké funkcie a činnosti od výrobku požadujete. To, že výrobok nevyhovuje Vaším neskorším technickým nárokom, nie je dôvodom na jeho reklamáciu.
3. Pri uplatnení nároku na záručnú opravu musí byť tovar odovzdaný s riadne vyplneným originálom záručného listu alebo iným dokladom o kúpe.
4. V prípade reklamácie musí byť tovar odovzdaný v čistom stave, zbavený prachu či špiny a zabalený najlepšie v originálnom obale tak, aby pri preprave nedošlo k poškodeniu. V záujme presnej diagnostiky poruchy a jej dokonalého odstránenia spolu s výrobkom zašlite aj jeho originálne príslušenstvo.
5. Servis nenesie zodpovednosť za tovar poškodený prepravcom.
6. Servis ďalej nenesie zodpovednosť za zaslané príslušenstvo, ktoré nie je súčasťou základného vybavenia výrobku. Výnimkou sú prípady, kedy príslušenstvo nie je možné odstrániť z dôvodu chyby výrobku.
7. Záruka sa vzťahuje výlučne na závady spôsobené chybou materiálu, výrobnou montážou alebo technológiou spracovania.
8. Táto záruka nie je na ujmu zákonným právam, ale je dodatkom k nim.

9. Záručnú opravu je oprávnený vykonávať výhradne autorizovaný servis značky Extol.
10. Výrobca zodpovedá za to, že výrobok bude mať po celú záručnú lehotu vlastnosti a parametre uvedené v technických údajoch, pri dodržaní návodu na použitie. Zároveň si vyhradzuje právo na konštrukčné zmeny bez predchádzajúceho upozornenia.
11. Nárok na záruku zaniká, ak:
 - a) výrobok nebol používaný a udržiavaný podľa návodu na obsluhu.
 - b) bol vykonaný akýkoľvek zásah do konštrukcie stroja bez predchádzajúceho písomného povolenia vydaného firmou Madal Bal s.r.o., alebo zmluvným servisom.
 - c) výrobok bol používaný v iných podmienkach alebo na iné účely, než na ktoré je určený.
 - d) bola niektorá časť výrobku nahradená neoriginálnou súčasťou.
 - e) došlo k poškodeniu výrobku alebo k nadmernému opotrebeniu vinou nedostatočnej údržby.
 - f) výrobok havaroval alebo bol poškodený vyššou mocou.
 - g) škody vznikli pôsobením vonkajších mechanických, teplotných či chemických vplyvov.
 - h) chyby boli spôsobené nevhodným skladovaním, či manipuláciou s výrobkom.
 - i) výrobok bol používaný (pre daný typ výrobku) v agresívnom prostredí napr. prašnom, vlhkom.
 - j) výrobok bol použitý nad rámec prípustného zaťaženia.
 - k) bolo vykonané akékoľvek falšovanie záručného listu alebo dokladu o kúpe.
12. Výrobca nezodpovedá za chyby výrobku spôsobené bežným opotrebením alebo použitím výrobku na iné účely, než na ktoré je určený.
13. Záruka sa nevzťahuje na opotrebenie výrobku, ktoré je prirodzené v dôsledku jeho bežného používania, napr. obrúsenie brúsnych kotúčov, nižšia kapacita akumulátora po dlhodobom používaní apod.
14. Poskytnutím záruky nie sú dotknuté práva kupujúceho, ktoré sa ku kúpe viažu podľa osobitných právnych predpisov.

ES Vyhlásenie o zhode

Madal Bal a.s. • Lazy IV/3356, 760 01 Zlín • IČO: 49433717

prehlasuje,

že ďalej označené zariadenie na základe svojej koncepcie a konštrukcie, rovnako ako na trh uvedené prevedenie, vyhovuje príslušným bezpečnostným požiadavkám Európskej únie. V prípade, že neschválime žiadne zmeny na zariadení, toto vyhlásenie stráca svoju platnosť.

Extol Premium EBS 1010

Pásová brúska

bola navrhnutá a vyrobená v súlade s nasledujúcimi normami:

EN 60745-1; EN 60745-2-4; EN 550014-1+A1+A2; EN 55014-2+A1+A2;
EN 61000-3-2+A1+A2; EN 61000-3-3; EN 62321

a predpismi:

2006/95 EC
2004/108 EC
2006/42 EC
2000/14 EC
2011/65 EU

Ve Zlíne 30. 6. 2014



Martin Šenkýř
člen predstavenstva a.s.

ZÁRUČNÝ A POZÁRUČNÝ SERVIS VYKONÁVA DISTRIBÚTOR

Madal Bal s.r.o., Stará Vajnorská 37, 831 04 Bratislava

Fax: +421 2 212 920 91 Tel.: +421 2 212 920 70 E-mail: servis@madalbal.sk

Bevezető

Tisztelt Vevő!

Köszönjük Önnek, hogy megvásárolta az Extol márka termékét!

A terméket az idevonatkozó európai előírásoknak megfelelően megbízhatósági, biztonsági és minőségi vizsgálatoknak vetettük alá.

Kérdéseivel forduljon a vevőszolgálatunkhoz és a tanácsadó központunkhoz:

www.extol.hu **Fax: (1) 297-1270** **Tel: (1) 297-1277**

Gyártó: Madal Bal a. s., Průmyslová zóna Příluky 244, 760 01 Zlín Cseh Köztársaság

Forgalmazó: Madal Bal Kft., 1183 Budapest, Gyömrői út 85-91. (Magyarország)

Kiadás dátuma: 30. 6. 2014

I. Műszaki adatok

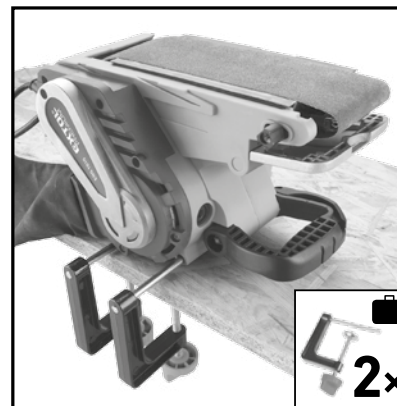
Rendelési szám	8894300
Típuszám	EBS 1010
Teljesítményfelvétel	1010 W
Tápfeszültség / frekvencia	220-240 V~50 Hz
Szalag üresjárati sebessége	120-360 m/perc
Csiszolószalag mérete	75 × 533 mm
Tömeg (vezeték nélkül)	3,5 kg
Kettős szigetelés	igen
Védettség	IP 20
Fordulatszám szabályozás	igen
Akusztikus nyomás szintje L_{pA} (az EN ISO 3744 szerint); bizonytalanság K	90 ± 3 dB(A)
Akusztikus teljesítmény szintje L_{WA} (az EN ISO 3744 szerint); bizonytalanság K	101 ± 3 dB(A)
Rezgésérték a_h (az EN 60745-1 szerint); bizonytalanság K *	$5,07 \text{ m/s}^2 \pm 1,5$
Rezgésérték a_h (az EN 60745-1 szerint); bizonytalanság K *	$4,6 \text{ m/s}^2 \pm 1,5$

* A tényleges rezgésérték a konkrét csiszolási munkától, a megmunkált munkadarab anyagától, a csiszolópapír szemcseméretétől és a fordulatszámtól függ.

- ➔ A készülék feltüntetett rezgésértékét az EN 60745 szabvány szerint mértük meg, ezért ezt a rezgésértéket fel lehet használni a kéziszerszám által kibocsátott rezgés hatásainak a kiértékeléséhez.
- ➔ A rezgésterhelés pontos meghatározásához figyelembe kell venni azokat az időket is, amikor a készülék ki van kapcsolva, vagy amikor be van kapcsolva, de nincs használva. Határozza meg a készüléket kezelő személy rezgésterhelés elleni védelme érdekében kiegészítő intézkedéseket: készülék karbantartása, szerszámok használata, munkaszervezés stb.
- ➔ Az akusztikus nyomás értéke meghaladja a 85 dB(A) értéket, ezért a szalagcsiszoló üzemeltetése közben használjon fülvédőt.

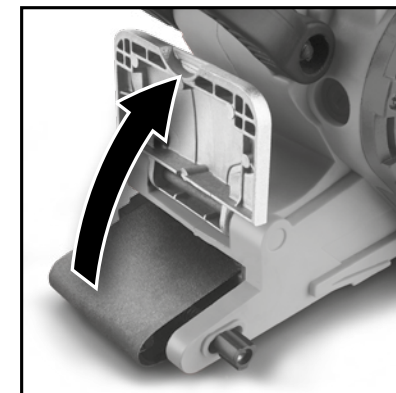
II. A gép rendeltetése

- Az Extol Premium® EBS 1010 szalagcsiszolóval fa, fém és műanyag felületeket lehet csiszolni, a felületekről a régi festékréteget vagy a rozsdát eltávolítani. A szalagcsiszolóval gyorsan és jelentős mélységben lehet az anyagot eltávolítani.
A szalagcsiszolóval, a jelentős porképződés miatt nem ajánljuk gipszkarton felületek csiszolását.
- ➔ A szabályozható fordulatszám lehetővé teszi a munkadarab anyagának, a csiszolópapír szemcseméretének és a kívánt felületminőségnek legjobban megfelelő fordulatszám beállítását.
- ➔ A beépített gyűjtőzsák felfogja a csiszolás közben keletkező por nagy részét.
- ➔ A csiszológépet (két szorítóval) fordított helyzetben asztallaphoz lehet rögzíteni, így a gépet asztali csiszolóként (pl. kisebb tárgyak csiszolásához) is lehet használni.



1. ábra

- ➔ Az állítható elülső fogantyúval kényelmesen lehet megfogni és vezetni a gépet, illetve a munka jellegének megfelelően szabályozni a gép nyomását a munkadarabra.
- ➔ Az elülső fedél felhajtása után a gépet szűk helyen is lehet használni.



2. ábra

- ➔ A gépen gyorsan és egyszerűen ki lehet cserélni a csiszolószalagot.

III. Ajánlott és pót tartozékok

- Az Extol Premium® csiszolószalag kínálatban megtalálja a különböző szemcseméretű szalagokat, durva csiszolószalaghoz vagy akár finom finiselő csiszolószalaghoz is.

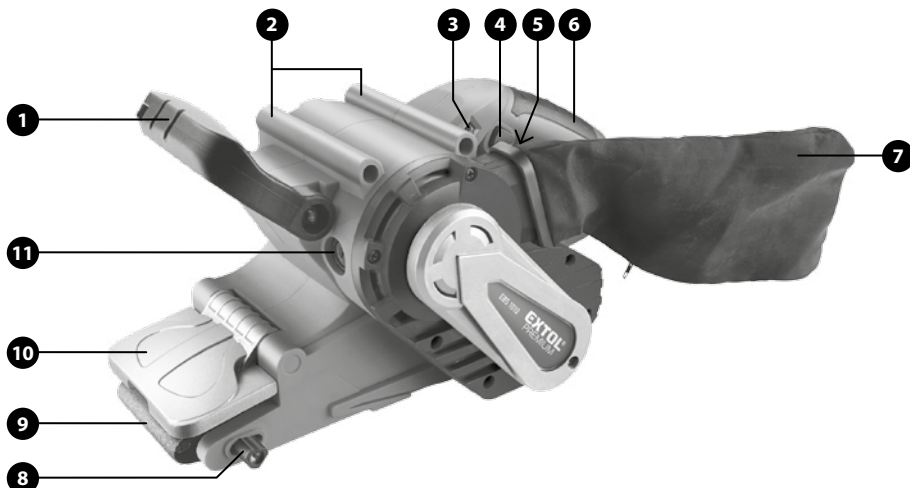
EXTOL PREMIUM	
8803524	P40, 533 × 75 mm
8803526	P60, 533 × 75 mm
8803528	P80, 533 × 75 mm
8803530	P100, 533 × 75 mm
8803532	P120, 533 × 75 mm

1. táblázat

Pót tartozékok	Rendelési szám
Szénkefe	8894300C
Szija	8894300D

2. táblázat

IV. A készülék részei és működtető elemei



3. ábra

3. ábra. Tételszámok és megnevezések

1. Elülső (kiegészítő) fogantyú
2. Furatok az asztalos szorítók részére
3. Fordulatszám szabályozó
4. Kapcsolórögzítő gomb
5. Működtető kapcsoló
6. Hátsó (fő) fogantyú
7. Cipzáras porgyűjtő zsák
8. Csiszolószalag központósító csavar
9. Csiszolószalag
10. Felhajtható fedél
11. Szénkefe fedél

V. A készülék előkészítése használathoz

⚠ FIGYELMEZTETÉS!

- A termék használatba vétele előtt a jelen útmutatót olvassa el, és azt a termék közelében tárolja, hogy más felhasználók is el tudják olvasni. Amennyiben a terméket eladja vagy kölcsönadja, akkor a termékkel együtt a jelen használati útmutatót is adja át. A használati útmutatót védje meg a sérülésektől.
- A szalagcsiszolón végzett bármilyen munka (tisztítás, karbantartás) megkezdése előtt a hálózati vezetékét húzza ki az aljzatból.

A CSISZOLÓSZALAG FELHELYEZÉSE ÉS CSERÉJE

- A gépre csak a műszaki adatok között feltüntetett méretű csiszolószalagokat lehet felszerelni.
- A megmunkálandó anyagtól és a felület elvárt minőségétől függően válasszon megfelelő szemcseméretű szalagot (lásd az 1. táblázatot). A szemcse mérete P120-tól P40-ig folyamatosan növekszik.

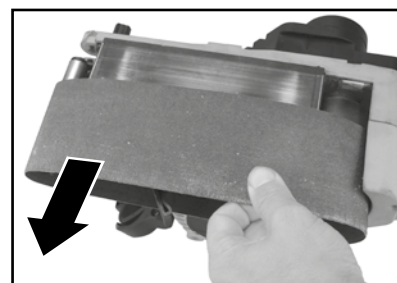
- ➔ A durva csiszolásokhoz használjon nagy és közepes szemcseméretű szalagot. Minél nagyobb a szemcse mérete, annál nagyobb a fogásmélység.
- ➔ Felület előkészítési munkákhoz (pl. lepattant festék pótlása előtt) használjon közepes szemcseméretű csiszolószalagot.
- ➔ A finiseléshez (pl. lakkozás előtt, sima felületek létrehozásához) használjon finom szemcseméretű csiszolószalagot.

ELJÁRÁS:

1. A gyorsbefogó rendszer karját teljesen hajtja hátra, ezzel a csiszolószalag meglazul (lásd a 4. ábrát).
2. A hengerekről (oldalra) húzza le a csiszolószalagot (lásd az 5. ábrát).



4. ábra



5. ábra

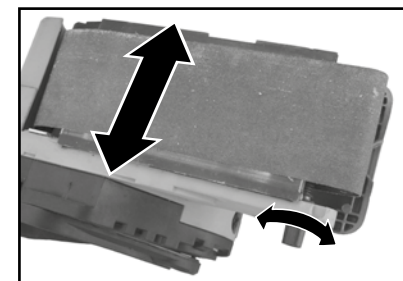
3. A hengerekre húzzon fel egy új (vagy más szemcseméretű) szalagot, és azt állítsa be középre.

⚠ FIGYELMEZTETÉS!

- Ne használjon erősen kopott, sérült, szakadt vagy eltömődött csiszolószalagokat. A sérült szalag szétszakadhat a munka közben.

4. Ne használjon erősen kopott, sérült, szakadt vagy eltömődött csiszolószalagokat. A sérült szalag szétszakadhat a munka közben.

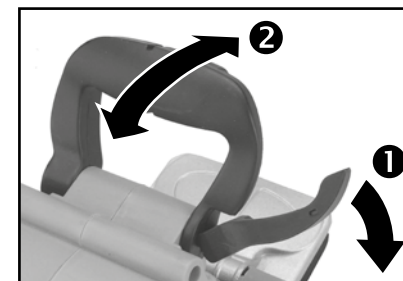
- ➔ A gyorsbefogó rendszer karját teljesen hajtja előre (a szalag megfeszítéséhez), ha szükséges, akkor a szalagot a gép oldalán található csavarral állítsa középre (lásd a 6. ábrát).



6. ábra

ÁLLÍTHATÓ ELÜLSŐ KAR

- ➔ A rögzítőkart hajtja ki, majd az elülső kart állítsa be a kívánt helyzetbe (lásd a 7. ábrát). A rögzítőkart hajtja vissza a helyére.



7. ábra

A GÉP ASZTALI CSISZOLÓGÉPKÉNT VALÓ HASZNÁLATA

A gépet fordítsa meg, majd (a géphez mellékelt) asztalos szorítókat dugja a gép felső részén található furatokba (lásd az 1. ábrát). A szorítókkal a gépet rögzítse az asztallaphoz.

VI. A működtető kapcsoló be- és kikapcsolása, valamint rögzítése

BEKAPCSOLÁS

1. A készülék elektromos hálózathoz való csatlakoztatása előtt ellenőrizze le, hogy a hálózati feszültség megfelel-e a készülék típuscímkéjén feltüntetett tápfeszültségnek.
A sérült és hibás gépet ne kapcsolja be, a gépet vigye szervizbe javításra.
2. A csiszológép hálózati vezetékét csatlakoztassa a fali aljzathoz.
3. A szalagcsiszolót a működtető kapcsoló benyomásával kapcsolja be.

A MŰKÖDTETŐ KAPCSOLÓ RÖGZÍTÉSE

- A gépen található kapcsolórögzítő gombbal a működtető kapcsolót benyomott állapotban lehet rögzíteni (pl. nagyobb felületek folyamatos csiszolásához, vagy a gép asztali csiszológépként való használatához, lásd az 1. ábrát).
- Nyomja be a működtető kapcsolót majd nyomja be a kapcsolórögzítő gombot.
- A rögzített állapot kikapcsolásához nyomja meg a működtető kapcsolót, majd engedje el.

Megjegyzés

- A rögzítő gomb működését a gép bekapcsolása előtt próbálja ki.

KIKAPCSOLÁS

- A csiszológép kikapcsolásához a működtető kapcsolót engedje el.

VII. A készülék használata

1. A szalagcsiszolót két kézzel fogja meg (az előő és a fő fogantyúnál), majd kapcsolja be.

FIGYELMEZTETÉS!

- A szalagcsiszolót bekapcsolt állapotban helyezze rá a csiszolandó felületre, ellenkező esetben visszarúgás vagy a gép váratlan eldobása következhet be.
- 2. A gépet a szalag teljes felületével helyezze rá a csiszolandó felületre, majd enyhe nyomással mozgassa a felületen előre-hátra. A gépet ne nyomja túl nagy erővel a felülethez, mert ez nem eredményez nagyobb csiszolási teljesítményt, csak gyorsabban elkopik a szalag és jobban felmelegszik a gép.

Megjegyzés

A csiszológép (a szalag mozgása miatt) magától előre mozog, ezt a mozgást kézzel kell kiegyenlíteni (a gép hátrafelé történő húzásával).

A SZALAGSEBESSÉG BEÁLLÍTÁSA

- Az optimális szalagsebességet gyakorlati tapasztalatok alapján kell meghatározni, figyelembe véve a szalag szemcseméretét és a megmunkált anyagot.

Megjegyzés

- A fa csiszolását szálirányban végezze. A keresztirányban való csiszolás során a felület nem lesz jó minőségű.
- Ha lakkozott vagy festett felületet csiszol, akkor a keletkező port elszívóval szívja el, mert a por a meleg hatására megolvadhat és szétkenődhet a felületen.
- A fém felületek csiszolásához alkalmazott csiszolószalagokat fa vagy más anyagok csiszolásához ne használja, mert a felület nem lesz jó minőségű (pl. fém por beragad a felületbe).
- A csiszolószalagokat felakasztva tárolja, lehelyezés esetén a szalag megtörhet, vagy a széle deformálódik.
- ➔ Ha a porgyűjtő zsák megtelik, akkor a cipzárt nyissa ki és a port öntse ki a zsákból. Majd a cipzárt ismét zárja be.

VIII. Biztonsági utasítások a csiszológép használatához

- A gépet gyermekek, magatehetetlen vagy szellemileg fogyatékos személyek nem használhatják. A gépet csak olyan személy üzemeltetheti, aki elolvasta és megértette a használati útmutatót és a készülék használatáért felelősséget vállal. Ha fáradt, akkor Ön se használja a készüléket. Ügyeljen arra, hogy a készülékkel gyerekek ne játszanak.
- Munka közben használjon munkavédelmi eszközöket (pl. védőszemüveget, fülvédőt, por ellen védő maszkot (P2), védőkesztyűt, arcvédő pajzsot stb.), valamint viseljen megfelelő munkaruhát és védőcipőt. További információkat a munkavédelmi eszközöket forgalmazó üzletekben kaphat.
- Amennyiben a munkadarab saját súlya nem elegendő a stabil megfogáshoz, akkor a munkadarabot rögzítse asztalos szorítókkal. A rögzítés nélküli munkadarab sérülést okozhat.
- A gépre csak a műszaki adatok között feltüntetett méretű csiszolószalagokat szerelje fel. A nagyobb méretű csiszolószalagok elakadhatnak a gép alkatrészeiben és gép- vagy személyi sérülést okozhatnak.
- A gépet ne használja a rendeltetésétől eltérő célokra. A gépet más jellegű használatához átalakítani tilos.
- A gépet csak a jelen használati útmutatóban leírt anyagok megmunkálásához használja.
- A munka megkezdése előtt győződjön meg arról, hogy a mart anyagban (falban, mennyezetben stb.) nincs-e rejtett elektromos vezeték, gáz- vagy vízcső.
A rejtett vezetékek megfúrása vagy sérülése áramütést vagy anyagi kárt okozhat. Fémkereső készülékkel határozza meg a falban található gáz- és vízcsöveket, valamint az elektromos kábelek helyét. A munka megkezdése előtt ellenőrizze le az építészeti rajzok alapján a vezetékek helyzetét.
- A készüléket munka közben két kézzel fogja, egyrészt így biztosabb a gép megvezetése és használata, másrészt egy elektromos vezeték véletlen elvágása esetén nem érheti áramütés, mert a fogantyúk szigeteltek.
A gépet kizárólag csak a műanyag fogantyúnál fogva üzemeltesse.
- Amíg a szalag mozog, a gépet ne helyezze le. A gépet működő állapotban más munkahelyre átvinni tilos.
- A géppel bekapcsolt állapotban közelítsen a megmunkálás helyéhez.
- A kezét ne tegye a csiszológép alá. Ne érintse meg a mozgó szalagot.
- A munkahely közeléből (különösen a szalag mozgási irányából) küldje el az illetéktelen személyeket, mert az elszakadó és elrepülő szalag személyi sérülést okozhat.
- A hálózati vezeték tartása távol a megmunkálás helyétől, nehogy véletlenül azt a szalag elvágja vagy azon sérülést okozzon.
- Munka közben álljon stabilan a lábán.
- Fém felületek csiszolása során a szalag erősen felmelegszik és szikra is képződhet. A gépet ne használja erősen poros helyen, illetve ott, ahol gyúlékony anyagok vagy robbanékony gázok találhatóak, a közelben tartózkodókat védje meg az elrepülő szikráktól. Ha a munkadarab felülete erősen felmelegszik, akkor tartson gyakran szünetet.

IX. Általános biztonsági utasítások

A biztonságos használat alapelvei A jelen „Használati útmutatót” megfelelő körülmények között a termék közelében tárolja, hogy a pisztoly használója azt bármikor ismételtel el tudja olvasni. Amennyiben a terméket eladja vagy kölcsönadja, akkor a termékkel együtt a jelen használati útmutatót is adja át.

EZ A FIGYELMEZTETÉS HASZNÁLATOS AZ EGÉSZ HASZNÁLATI ÚTMUTATÓBAN:

FIGYELMEZTETÉS

Ez a figyelmeztetés használatos azon utasítások esetében, amelyek figyelmen kívül hagyása áramütéshez, tűzhöz vagy súlyos személyi sérüléshez vezethet.

VIGYÁZAT! Olvasson el minden használati utasítást. Az alábbi utasítások be nem tartása áramütéshez, tűzhöz

és/vagy súlyos személyi sérüléshez vezethet. Ezen kívül a jelen használati útmutatónak ellentmondó használat a termékre nyújtott jótállás megszűnését eredményezi. Az „elektromos szerszámok” kifejezés alatt az alábbi biztonsági figyelmeztetések esetében mind az elektromos áramkörből (vezetékekkel) megtáplált szerszámok, mint az akkumulátoros (vezeték nélküli) szerszámok értendők.

JEGYZE MEG, ÉS ŐRIZZE MEG AZ ALÁBBI UTASÍTÁSOKAT

- 1) Munkahely
 - a) **Tartsa a munkahelyét tisztán, és biztosítson jó fényviszonyokat.** A munkahelyi rendetlenség és rossz megvilágítás számos baleset kiváltó okát jelentik.
 - b) **A készüléket óvja az élettartamát csökkentő sérülésektől, a közvetlen napsütéstől és hőforrásoktól.** Az elektromos szerszámban szikrák keletkeznek, amelyek begyűjthatják a munkahelyi port vagy gőzöket.
 - c) **Elektromos szerszámok használata esetén ne engedje, hogy gyermekek és más hivatlan személyek tartózkodjanak a munkavégzés helyszínén.** Zavarás esetén könnyen elveszítheti az ellenőrzését a szerszám felett.
- 2) Elektromos biztonság
 - a) **Az elektromos szerszám villásdugója műszaki paramétereinek meg kell felelniük az elektromos hálózat paramétereinek.** Soha semmilyen módon nem próbálja meg átalakítani a villásdugót. A talajjal védett kapcsolatban lévő szerszámokkal, soha ne használjon semmilyen hálózati adaptert. A módosítások által nem érintett villásdugók, az áram-védőkapcsoló (RCD) használata csökkenti az áramütés kockázatát.
 - b) **Kerülje teste érintkezését a földelt tárgyakkal, pl. csövekkel, központi fűtéssel, tűzhellyel vagy hűtőgéppel.** Az áramütés veszélye nagyobb, ha a teste közvetlenül érintkezik a talajjal.
 - c) **Soha ne tegye ki az elektromos szerszámot eső, víz, nedvesség hatásának.** Ha a szerszámba víz jut, jelentős mértékben nő az áramütés veszélye.
 - d) **A készülék tápkábelét kizárólag rendeltetésszerűen használja.** Soha ne hordozza, ne húzza az elektromos szerszámot, és ne rántsa ki a fali csatlakozójából a tápkábelnél fogva. Óvja a kábelt a melegtől, zsírtól, olajtól, éles élektől és mozgó alkatrészekről. A sérült vagy

összegabalyodott vezetékek növelik az elektromos áramütés veszélyét.

- e) **Kültéri használat esetén kizárólag kültéri használatra jóváhagyott hosszabbító kábelt használjon.** Kültéri használatra jóváhagyott hosszabbító vezetékek alkalmazása csökkenti az áramütés veszélyét.
 - f) **Amennyiben az elektromos készüléket nedves, vizes helyen használja, akkor azt áram-védőkapcsolóval (RCD) védett hálózati aljzathoz csatlakoztassa.** Az áram-védőkapcsoló (RCD) használata csökkenti az áramütés kockázatát.
- 3) Személyi biztonság
 - a) **Az elektromos szerszám használata során körültekintően járjon el, figyelmesen dolgozon, összpontosítson és viselkedjen ésszerűen.** Soha ne használja az elektromos szerszámot, ha fáradt, kábítószert, alkoholt vagy gyógyszer hatása alatt áll. Az elektromos szerszám használata során akár csak egy pillanatnyi figyelmetlenség is súlyos személyi sérüléshez vezethet.
 - b) **Használjon személyi munkavédelmi eszközöket.** Minden esetben használjon munkaszemüveget. A munkahelyi segédeszközök, mint pl. az arcpajzs, csúszásgátló kiviteli munkapém fejdéd sisak vagy fülvédő, használata jelentős mértékben csökkenti a személyi sérülések kockázatát.
 - c) **Előzze meg a véletlen gépindításokat.** A gép hálózathoz való csatlakoztatása előtt győződjön meg arról, hogy a működtető kapcsoló ki van-e kapcsolva. A szerszám hordozása során a főkapcsolón tartott ujj, vagy a benyomott főkapcsoló melletti elektromos áramkörhöz csatlakoztatása fokozottan balesetveszélyes.
 - d) **A szerszám bekapcsolása előtt távolítson el minden beállításra használt segédeszközt vagy kulcsot.** Az elektromos szerszám forgó alkatrészében felejtett beállító segédeszköz vagy kulcs személyi sérüléshez vezethet.
 - e) **Csak a biztonságosan elért munkafelületeken dolgozzon.** Minden esetben ügyeljen a biztonságos testtartás és egyensúly megőrzésére. Így képes lesz jobban az ellenőrzése alá vonni a szerszámot az előre nem látható veszélyhelyzetekben.
 - f) **Viseljen megfelelő munkaruhát.** Forgó gépek használata esetén ékszereket, laza ruhát viselni tilos. Ügyeljen arra, hogy ügyeljen arra, hogy a haja, a ruhája, vagy a kesztyűje

ne kerülhessen a forgó alkatrészek közelébe.

A laza ruhát, a lógó ékszereket, vagy a hosszú haját a gép forgó alkatrészei elkapathatják.

- g) **Amennyiben porszivó, porgyűjtő eszköz csatlakoztatására nyílik lehetőség, biztosítsa ezek csatlakoztatását és helyes használatát.** Az ilyen eszközök használata jelentős mértékben csökkenti a keletkező por okozta veszélyt.
- 4) Az elektromos szerszám használata és ápolása
 - a) **Soha ne terhelje túl az elektromos szerszámot.** Minden esetben az adott munkához rendeltetészerűen használható szerszámot alkalmazzon. A rendeltetészerűen használt, megfelelő elektromos szerszám jobban és biztonságosan végzi el a munkát.
 - b) **Soha ne használjon olyan elektromos szerszámot, amely nem kapcsolható ki/be a főkapcsolóval.** A főkapcsolóval nem vezérelhető elektromos szerszámok használata fokozottan veszélyes, ezért a megjavításukra van szükség.
 - c) **Beállítás, tartozékcseré, karbantartás, vagy a kéziszerszám lehelyezése előtt a gép csatlakozódugóját húzza ki az aljzathoz.** E megelőző jellegű biztonsági intézkedések csökkentik az elektromos szerszám véletlenszerű, nemkívánatos beindításának veszélyét.
 - d) **A nem használt elektromos szerszámokat gyermekektől távol tartsa, és ne engedje a szerszám rendeltetészerű használatával meg nem ismerkedett személyek részére, hogy használják azt.** Tapasztalatlan felhasználók kezében minden elektromos szerszám veszélyforrást jelent.
 - e) **Biztosítsa az elektromos szerszám előírászerű állapotát.** Ellenőrizze a mozgó részek beállítását és mozgását, koncentráljon a repedésekre, törött alkatrészekre és az elektromos szerszám működését bármilyen módon veszélyeztető egyéb körülményekre. Soha ne használja a sérült szerszámot, amíg meg nem javíttatja. A rosszul ápolott, karban nem tartott szerszámok számos személyi sérülést okoznak.
 - f) **Biztosítsa a vágószerszámok élességét és tisztaságát.** A helyesen karbantartott és megélezett vágószerszámok kisebb valószínűséggel akadnak el az anyagban, és a velük végzett munka könnyebben ellenőrizhető.
 - g) **Az elektromos szerszámokat, tartozékokat, munkaeszközöket a jelen használati útmutatóval összhangban használja, úgy, ahogyan**

azt a gyártójuk az adott eszköz esetében előírta, és minden esetben szem előtt tartva az adott konkrét munka feltételeit és fajtáját. Az elektromos szerszám nem rendeltetészerű használatra veszélyes helyzetek kialakulásához vezethet.

- 5) Szerviz
 - a) **Az elektromos szerszám javítását minden esetben bízva az eredetikkel azonos pótalkatrészeket használ szakemberre.** Kizárólag így biztosítható az elektromos szerszám azonos szintű biztonságos használata, mint a javítás előtt.

X. Címkék és piktogramok



	A használatba vétel előtt olvassa el a használati útmutatót.
	Munka közben használjon megfelelő védőkesztyűt, védőszemüveget, fülvédőt és szűrőmaszkot.
	Kettős szigetelés.
	A készülék megfelel az EU előírásainak.
	A készüléket háztartási hulladékok közé kidobni tilos! A készüléket adja le újrahasznosításra. Az elektromos és elektronikus hulladékokról szóló 2012/19/EU számú európai irányelv szerint az ilyen készülékeket a háztartási hulladékok közé kidobni tilos.
Gyártási szám	Az év és hónap adatot a termék sorszáma követi.

3. táblázat

XI. Szerviz és karbantartás

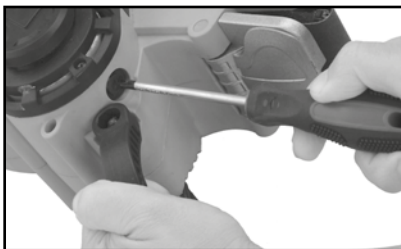
⚠ FIGYELMEZTETÉS!

- A gépen végzett bármilyen munka megkezdése előtt a hálózati vezetékét húzza ki az aljzatból.
- A gépet és a szellőző nyílásait tartsa tisztán. Az eltömődött szellőző nyílások meggátolják a motor hűtését, ami a motor túlmelegedését okozhatja.
- A gépet enyhén benedvesített ruhával törölje meg, ügyeljen arra, hogy víz ne kerüljön a gépbe. Oldószerek vagy agresszív tisztítószerkeket ne használjon. Sérülést okozhatnak a műanyag felületeken.

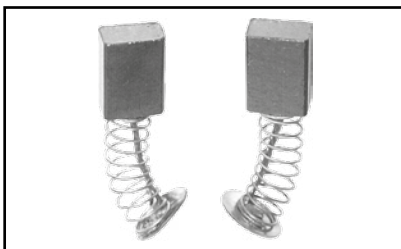
A SZÉNKEFÉK KOPÁSÁNAK AZ ELLENŐRZÉSE / SZÉNKEFÉK CSERÉJE

- Ha a használat során a gépben szikrázást lát, illetve a szalag mozgatása nem egyenletes, akkor ellenőrizze le a szénkeféket.

➔ Csavarozza ki mindkét szénkefe fedelet (lásd a 8. ábrát) obr.8) és mindkét szénkefét (9. ábra) húzza ki. Kopás vagy sérülés esetén mindkét szénkefét cserélje ki (eredeti és új szénkeféket használjon). Szénkefe csere esetén mindkét szénkefét cserélje ki (eredeti, a gép gyártójától származó szénkefét tegyen be).



8. ábra

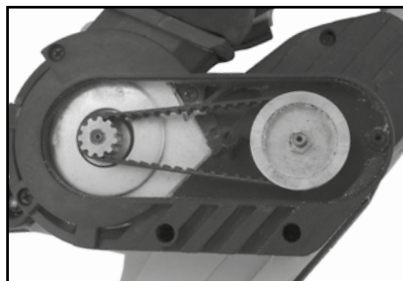


9. ábra

A HAJTÓ SZÍJ CSERÉJE (10. ÁBRA)

- A szíj egy idő után előregszik és elkopik, ezért azt időnként ki kell cserélni. A szíjat cserélje ki, ha azt észleli, hogy a szalag megmunkálás során szaggatottan (nem egyenletesen) fut. Ez arra utal, hogy a szíj megcsúszik a tárcsán.

1. **Csavarja ki a fedelet rögzítő csavarokat, a fedelet vegye le, majd húzza le a tárcsákról a régi szíjat.**
2. **A tárcsákra húzza fel az új szíjat, ügyelve arra, hogy a fogak beleüljenek a két tárcsa hornyába.**
3. **A fedelet szerelje vissza.**



10. ábra

- A készülék javításához csak eredeti alkatrészeket szabad felhasználni.
- Ha a készülék a garancia ideje alatt meghibásodik, akkor forduljon az eladó üzlethez (amely a javítást az Extol® márkaszerviznél rendeli meg). A készülék garancia utáni javításait az Extol® márkaszervizeknél rendelje meg. A szervizek jegyzékét a honlapunkon találja meg (lásd az útmutató elején).

XII. Tárolás

- A megtisztított készüléket száraz helyen, gyerekektől elzárva, 45 °C-nál alacsonyabb hőmérsékleten tárolja. A készüléket óvja a közvetlen napsütéstől és hőforrásoktól.

XIII. Hulladék megsemmisítés

- A készüléket háztartási hulladékok közé kidobni tilos! A készüléket adja le újrahasznosításra. Az elektromos és elektronikus hulladékokról szóló 2012/19/EU számú európai irányelv szerint az ilyen készülékeket a háztartási hulladékok közé kidobni tilos.
- A csomagolást az anyagának megfelelő hulladékgyűjtő konténerbe dobja ki.



XIV. Garancia és garanciális feltételek

GARANCIÁLIS IDŐ

Jótállásra, szavatosságra vonatkozó jogszabályok, rendeletek: 151/2003. (IX.22) Korm. Rendelet; Ptk. 685.§ e) pont; Ptk. 305§ - 311/A-ig; 49/2003. (VII. 30.) GKM rendelet. Az említett törvények rendelkezéseivel összhangban a Madal Bal Kft. az Ön által megvásárolt termékre a jótállási jegyen feltüntetett garanciaidőt ad. Az alább megadott garanciális feltételek illetve a jótállási jegyen feltüntetett további feltételek teljesülése esetén a termék javítását a Madal Bal Kft.-vel szerződéses kapcsolatban álló szakszerviz a garanciális időszakban díjmentesen végzi el.

GARANCIÁLIS FELTÉTELEK

1. Az eladó köteles a vevő részére átadni a rendben kitöltött jótállási jegyet. A jótállási jegybe minden adatot kitölthetetlenül, az értékesítés időpontjában kell bevezetni.
2. A termék kiválasztásakor a vevőnek át kell gondolnia, hogy a termék az általa kívánt tulajdonságokkal rendelkezik-e. Nem lehet később reklamációs ok, hogy a termék nem felel meg a vevő elvárásainak.
3. Garanciális javítási igény érvényesítésekor a terméket annak valamennyi tartozékával együtt, lehetőség szerint az eredeti csomagolásban, a rendben kitöltött jótállási jegy eredeti példányával és a vásárlást igazoló bizonylattal (blokk vagy számla) együtt kell átadni.
4. Reklamáció, javítási igény esetén a terméket tiszta állapotban, portól és szennyeződésektől mentesen, olyan módon becsomagolva kell átadni, hogy a termék szállítás közben ne sérüljön meg.
5. A szerviz nem felelős a termékek szállítás közben történő megsérüléséért.
6. A szerviz nem felelős a termékkel együtt beküldött olyan tartozékokkal kapcsolatban, amelyek nem tartoznak a termék alapfelszereléséhez. Kivételt képeznek azok az esetek, amikor a tartozékot a termékről a tartozék károsodása nélkül nem lehet levenni.
7. A garancia kizárólag anyaghibák, gyártási hibák vagy technológiai feldolgozási hibák miatt bekövetkező meghibásodásokra vonatkozik.
8. A jelen garanciavállalás nem csökkenti a törvényes jogokat, hanem kiegészíti azokat.

9. A garanciális javításokat kizárólag a Madal Bal Kft-vel szerződéses kapcsolatban álló szerviz jogosult elvégezni.
10. A gyártó felelős azért, hogy a termék a teljes garanciális időszakban – a termék használatára vonatkozó utasítások betartása esetén – a műszaki adatokban megadott tulajdonságokkal és paraméterekkel rendelkezzen. A gyártó egyúttal fenntartja a termék kialakításának előzetes figyelmeztetés nélkül történő megváltoztatására vonatkozó jogát.
11. A garanciális igényjogosultság az alábbi esetekben megszűnik:
- (a) a termék használata és karbantartása nem a kezelési útmutatóban megadottak szerint történt;
 - (b) a berendezésen a Madal Bal Kft. előzetes engedélye nélkül bármilyen beavatkozást végeztek, vagy a berendezés javítását olyan szerviz végezte, amely nem áll szerződéses kapcsolatban a Madal Bal Kft-vel.
 - (c) a terméket nem megfelelő körülmények között vagy nem a rendeltetésének megfelelő célra használták;
 - (d) a termék valamely részegységét nem eredeti részegységre cserélték;
 - (e) a termék meghibásodása vagy túlzott mértékű elhasználódása nem megfelelő karbantartás miatt következett be;
 - (f) a termék meghibásodása vagy sérülése vis major miatt következett be;
 - (g) a meghibásodást külső mechanikai hatás, hőhatás vagy vegyi hatás okozta;
 - (h) a termék meghibásodása nem megfelelő körülmények között történő tárolás vagy nem szakszerű kezelés miatt következett be;
 - (i) a termék meghibásodása (az adott típusra nézve) agresszív környezetet jelentő (például poros vagy nagy nedvességtartalmú) környezetben történő használat miatt következett be;
 - (j) a termék használata a megengedett terhelésszint feletti terheléssel történt;
 - (k) a garancialevelet vagy a termék megvásárlását igazoló bizonylatot (blokk vagy számla) bármilyen módon meghamisították.

12. A gyártó nem felelős a termék normál elhasználódásával kapcsolatos, illetve a termék nem rendeltetésszerű használata miatt bekövetkező hibákért.
13. A garancia nem vonatkozik a berendezés normál használata következtében várhatóan elhasználódó elemekre (például a lakkozásra, szénkefére, stb.).
14. A garancia megadása nem érinti a vevők azon jogait, amelyekkel a termékek vásárlásával kapcsolatban külön jogszabályok alapján rendelkeznek.

GARANCIÁLIS IDŐ ALATTI ÉS GARANCIÁLIS IDŐ UTÁNI SZERVIZELÉS

A termékek javítását végző szakszervizek címe, a javítás ügymenetével kapcsolatos információk a www.madalbal.hu weboldalon találhatóak meg, illetve a szakszervizek felsorolása a termék vásárlásának helyén is beszerezhető. Tanácsadással a (1)-297-1277 ügyfélszolgálati telefonszámon állunk ügyfeleink rendelkezésére.

EK Megfelelőségi nyilatkozat

Madal Bal a.s. • Lazy IV/3356, 760 01 Zlín • Cégszám: 49433717

cég kijelenti,

hogy az alábbi jelölésű és megnevezésű készülék, illetve az ezen alapuló egyéb kivitelek megfelelnek az Európai Unió idevonatkozó előírásainak. Az általunk jóvá nem hagyott változtatások esetén a fenti nyilatkozatunk érvényét veszti.

Extol Premium EBS 1010 Szalagcsiszoló

tervezését és gyártását az alábbi szabványok alapján végeztük:

EN 60745-1; EN 60745-2-4; EN 550014-1+A1+A2; EN 55014-2+A1+A2;
EN 61000-3-2+A1+A2; EN 61000-3-3; EN 62321

figyelembe véve az alábbi előírásokat:

2006/95/EK
2004/108/EK
2006/42/EK
2000/14/EK
2011/65/EU

Zlín 30. 6. 2014

Martin Šenkýř
Igazgatótanácsi tag