

Instrukcja ważna dla urządzeń wyprodukowanych po: / Návod pro zařízení vyrobená po: / Návod pre obsluhu zariadení vyrobených po: / Instrukcija – įrenginiai, kurie buvo pagaminti nuo: / Lietošanas instrukcija ierīcēm izgatavotiem pēc: / Útmutató a után gyártott készülékekhez: / Manualul de utilizare pentru aparate fabricate după: / Bedienungsanleitung für Geräte, hergestellt wurden die nach dem / Navodila veljajo za naprave, proizvedene po: / Upute vrijede za uređaje proizvedene nakon: / Ръководството е валидно за устройства, произведени след/ Посібник дійсний для пристроїв, виготовлених після: 01.10.2023 r.

PL Odkurzacz warsztatowy

Instrukcja obsługi z kartą gwarancyjną

CZ Vysavač

Návod k obsluze se záručním listem

SK Dielenský vysávač

Užívateľská príručka so záručným listom

LT Siurblys

Naudojimo instrukcija su Garantiniu lapu

LV Darbnīcas putekļusūcējs

Lietošanas instrukcija ar garantijas talonu

HU Porszívó száraz és nedves munkákhoz

Használati Utasítás Garanciajeggyel

RO Aspirator umed si uscat

Instrucțiuni de utilizare și certificat de garanție

SI Sesalec

Navodila za uporabo z garancijskim listom

HR Radionički usisavač

Upute za uporabu s jamstvenim listom

BG Прахосмукачка

Инструкции за експлоатация с гаранционна карта

UA Пилосос для майстерні

Інструкція з експлуатації з гарантійним талоном



PL Wszelkie prawa zastrzeżone. Niniejsze opracowanie jest chronione prawem autorskim. Kopiowanie lub rozpowszechnianie Instrukcji Obsługi we fragmentach albo w całości bez zgody Dedra Exim zabronione Dedra Exim zastrzega sobie prawo do wprowadzania zmian konstrukcyjno-technicznych oraz kompletacyjnych bez uprzedniego powiadomienia. Zmiany te nie mogą stanowić podstawy do reklamowania produktu. Instrukcja obsługi dostępna na stronie www.dedra.pl

CZ Všechna práva vyhrazena. Toto zpracování je chráněno autorským právem. Kopírování nebo šíření Návodu k obsluze v částech nebo vcelku bez souhlasu společnosti Dedra Exim je zakázáno. Dedra Exim si vyhrazuje právo zavádět konstrukční a technické a komplementační změny bez dřívějšího oznámení. Tyto změny nemohou být základem pro reklamování výrobku. Návod k obsluze dostupný na stránkách www.dedra.pl

SK Všetky práva vyhradené. Tieto materiály sú chránené autorskými právami. Kopírovanie prípadne šírenie častí, prípadne celého návodu na obsluhu je bez súhlasu spoločnosti Dedra Exim zakázané. Dedra Exim si vyhradzuje právo na vykonávanie konštrukčno-technických zmien, a zmien doplnkového príslušenstva, bez predchádzajúceho upozornenia. Tieto zmeny nemôžu byť dôvodom na reklamáciu výrobku. Užívateľská príručka je dostupná na webovej stránke www.dedra.pl

LT Visos teisės saugomos. Šis kūrinys yra saugomas autorinių teisių įstatymų. Eksploatavimo instrukcijos arba jos fragmentų kopijavimas ir platinimas be „Dedra Exim“ sutikimo draudžiamas. „Dedra Exim“ pasilieka sau teisę įvesti konstrukcinius, techninius arba komplektacijos pokyčius be išankstinio įspėjimo. Šie pokyčiai negali būti skundo dėl produkto pagrindu. Naudojimo instrukcija yra prieinama svetainėje: www.dedra.pl

LV Visas tiesības pasargātas. Šis izdevums ir sargāts ar autortiesību. Lietošanas Instrukcijas kopēšana vai izplatīšana pilnīgi vai fragmentos bez Dedra Exim firmas piekrišanas ir aizliegta. Firma Dedra Exim atstāj sev tiesību veikt konstrukcijas-tehniskas izmaiņu, kā arī komplektācijas izmaiņu bez iepriekšēja paziņojuma. Šīs izmaiņas nevar būt par pamatu produkta reklamēšanai. Lietošanas instrukcija pieejama mājaslapā www.dedra.pl

HU Minden jog fenntartva. A jelen kiadvány szerzői jogokkal védve. A Használati Utasítás másolása vagy terjesztése egészében vagy részleteiben a Dedra Exim írásos engedélye nélkül tilos A Dedra Exim fenntartja magának a szerkezeti-műszaki, valamint komplettálási változtatások előzetes bejelentés nélküli bevezetésének jogát. Ezek a változások nem szolgálhatnak alappal a termék reklamációjának. A használati utasítás a weboldalon elérhető www.dedra.pl.

RO Toate drepturile rezervate. Această redactare este protejată prin legea dreptului de autor. Este interzisă copierea, reproducerea în orice fel sau multiplicarea și distribuirea parțială sau în totalitate a Manualului de utilizare fără permisiunea firmei Dedra Exim Firma Dedra Exim își rezervă dreptul de a face modificări tehnice și constructive sau de completare a dispozitivului fără o notificare prealabilă. Aceste modificări nu pot constitui temei pentru reclamarea produsului. Instrucțiunea de deservire accesibilă pe pagina www.dedra.pl

SI Vse pravice pridržane. Ta navodila so zaščitena na podlagi predpisov o avtorskih pravicah. Prepovedano je kopiranje ali razširjanje teh navodil za uporabo po delih ali v celoti brez soglasja Dedra Exim. Dedra Exim si pridržuje pravico do uvajanja konstrukcijsko-tehničnih in kompletacijskih sprememb brez predhodnega obvestila. Te spremembe ne morejo biti podlaga za prijavo reklamacije. Navodila za uporabo so na voljo na strani www.dedra.pl

HR Sva prava su rezervirana. Ovo djelo je zaštićeno autorskim pravom. Zabranjeno je kopiranje ili distribucija Uputa za uporabu u dijelovima ili u cijelosti bez pristanka Dedra Exima Dedra Exim zadržava pravo uvođenja promjena konstrukcijskih, tehničkih i završnih bez prethodne obavijesti. Ove promjene ne mogu predstavljati osnovu za reklamiranje proizvoda. Upute za uporabu dostupne su na web stranici www.dedra.pl

BG Всички права са запазени. Това проучване е защитено с авторски права. Копирането или разпространението на ръководството за потребителя на части или изцяло без разрешението на Dedra Exim е забранено Dedra Exim си запазва правото да прави промени в дизайна, техниката и окомплектовката без предварително уведомление. Тези промени не могат да бъдат основание за рекламиране на продукта. Ръководството за потребителя е достъпно на адрес www.dedra.pl

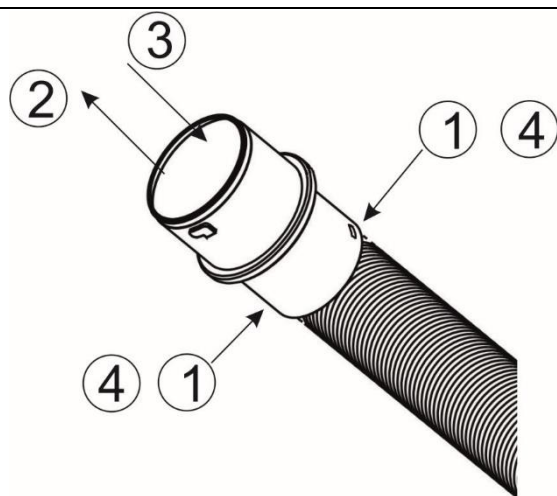
UA Всі права захищені. Ця робота захищена авторським правом. Копіювання або розповсюдження Посібника користувача повністю або частково без дозволу Dedra Exim заборонено Dedra Exim залишає за собою право вносити зміни в конструкцію, технічні характеристики та комплектацію без попереднього повідомлення. Ці зміни не можуть бути підставою для реклами продукту. Посібник користувача доступний на сайті www.dedra.pl



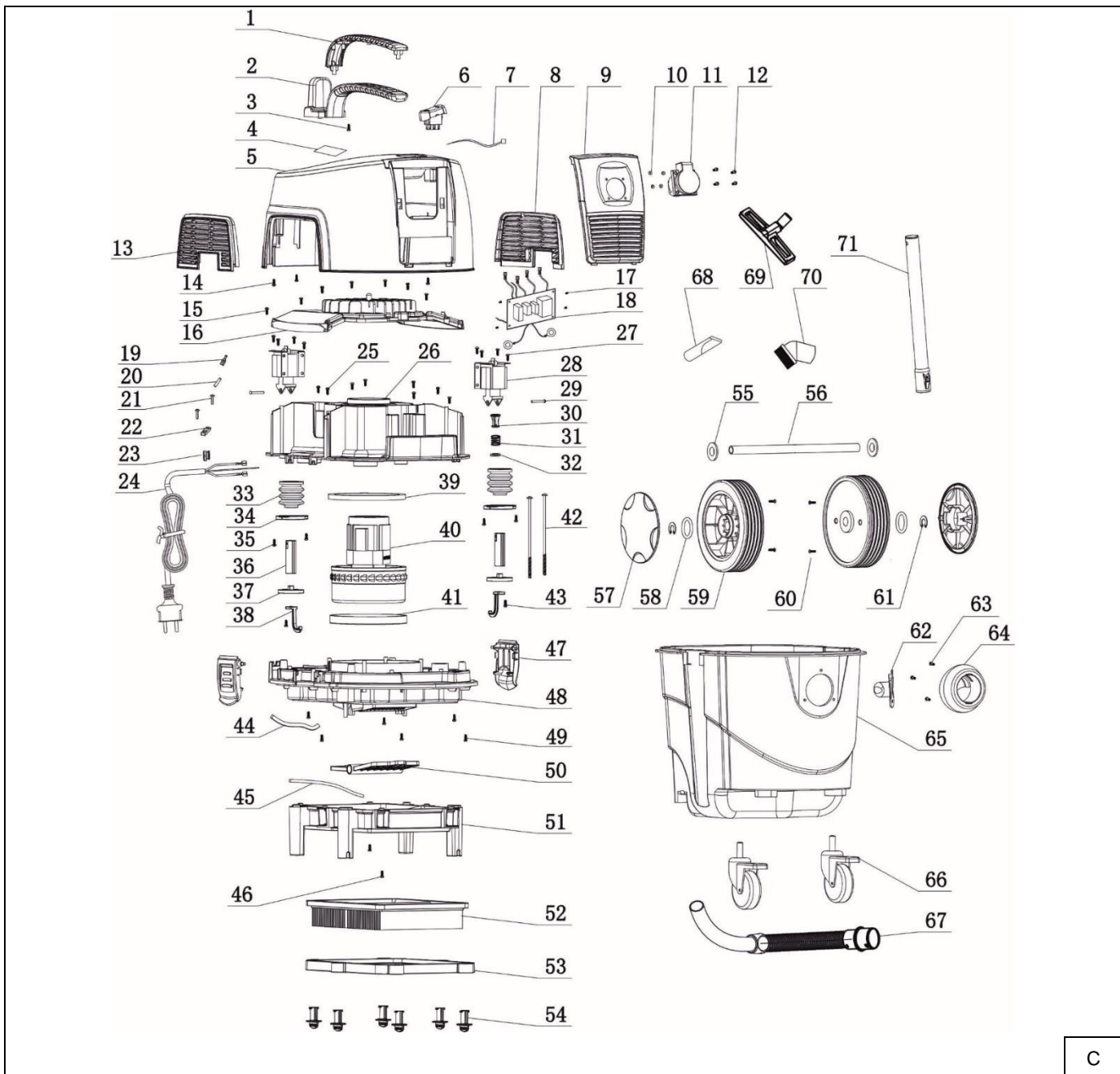
1. Zdjęcia i rysunki



A



B



C

Opis piktogramów / Popis použitých piktogramů / Opis používaných piktogramov / Panaudotų piktogramų aprašymas / Lietoto piktogrammu apraksts / Az alkalmazott piktogramok magyarázata / Descrierea pictogramelor / Beschreibung der verwendeten Piktogramme / Opis piktogramov / Opis piktogramata / Описание на пиктограмите/ Опис пиктограм



Nakaz: przeczytaj instrukcję obsługi / Příklad: přečtěte návod k obsluze / Příklad: oboznámte sa s užívateľskou príručkou / Privaloma: perskaitykite aptarnavimo instrukciją / Norādījums: rūpīgi iepazīstieties ar lietotāja rokasgrāmātā sniegto informāciju / Utasítás: olvassa el az útmutatót / Obilgorariu: citiți manualul de utilizare / Gebot: die Bedienungsanleitung lesen / Ukaz: preberi navodila za uporabo / Nalog: pročítajte upute za uporabu/ Заповедта: прочетете ръководството за употреба/ Заборона: прочитайте інструкцію з експлуатації

PL Spis treści

1. Zdjęcia i rysunki
2. Opis urządzenia
3. Przeznaczenie urządzenia
4. Ograniczenie użycia
5. Dane techniczne
6. Przygotowanie do pracy
7. Podłączenie do sieci
8. Włączanie urządzenia
9. Użytkowanie urządzenia
10. Bieżące czynności obsługi
11. Części zamienne i akcesoria
12. Samodzielne usuwanie usterek
13. Kompletacja urządzenia
14. Informacja dla użytkowników o pozbywaniu się urządzeń elektrycznych i elektronicznych
15. Wykaz części do rysunku złożeniowego
16. Karta gwarancyjna

Deklaracja zgodności znajduje się w siedzibie producenta.

Ogólne przepisy bezpieczeństwa zostały dołączone do instrukcji jako oddzielna broszura.



OSTRZEŻENIE. Przeczytać wszystkie ostrzeżenia oznaczone symbolem  i wszystkie instrukcje.

Nieprzebranie podanych niżej ostrzeżeń i wskazówek dotyczących bezpieczeństwa może być przyczyną porażenia prądem elektrycznym, pożaru lub poważnych obrażeń.

Zachować wszystkie ostrzeżenia i instrukcje do przyszłego użytku.

2. Opis urządzenia

Rys. A: 1. – 1. Kółko jezdne, 2. Gniazdo węża elastycznego, 3. Gniazdo 230 V, 4. Rura teleskopowa, 5. Zespół włącznika, 6. Wąż elastyczny, 7. Pokrywa silnika, 8. Zatrzaski, 9. Zbiornik na zanieczyszczenia, 10. Koła jezdne.

3. Przeznaczenie urządzenia

Odkurzacz warsztatowy jest urządzeniem przeznaczonym do pracy na sucho i mokro (do ściągania wody), umożliwia oczyszczanie dowolnych powierzchni w pomieszczeniach mieszkalnych i użytkowych. Dzięki zastosowaniu automatycznego otrząsacza urządzenie bardzo dobrze będzie sprawdzać się jako odciąg urobku powstającego podczas szlifowania tynków gipsowych.

Dopuszcza się wykorzystanie urządzenia w pracach remontowo-budowlanych, warsztatach naprawczych, w pracach amatorskich przy równoczesnym przestrzeganiu warunków użytkowania i dopuszczalnych warunków pracy, zawartych w instrukcji obsługi.

4. Ograniczenia użycia

Urządzenie może być użytkowane tylko zgodnie zamieszczonymi poniżej „Dopuszczalnymi warunkami pracy”.

Samowolne zmiany w budowie mechanicznej i elektrycznej, wszelkie modyfikacje, czynności obsługowe nieopisane w instrukcji obsługi będą traktowane jako bezprawne i powodują natychmiastową utratę praw gwarancyjnych, a deklaracja zgodności traci ważność.

Użytkowanie niezgodne z przeznaczeniem, bądź niezgodnie z instrukcją obsługi spowoduje natychmiastową utratę praw gwarancyjnych.

Dopuszczalne warunki pracy
Praca ciągła S1
Użytkować w pomieszczeniach zamkniętych.

5. Dane techniczne

Model urządzenia	DED6607
Napięcie zasilania [V]	230
Częstotliwość zasilania [Hz]	50
Moc znamionowa [W]	1 600
Klasa ochronności	II
Stopień ochrony przed dostępem bezpośrednim	IPX4
Maksymalna moc urządzenia podłączonego do dodatkowego gniazda [W]	2 000
Moc całkowita + moc podłączonego urządzenia [W]	3 600
Pojemność zbiornika [L]	30
Podciśnienie [kPa]	20

6. Przygotowanie do pracy

UWAGA Wszystkie czynności przygotowawcze przeprowadzać przy urządzeniu odłączonym od źródła zasilania.

Przed rozpoczęciem użytkowania odkurzacz wymaga przeprowadzenia czynności wstępnych.

Montaż kółek jezdnych

Koła tylne (rys. A, 10) montowane są na osi. Oś wcisnąć w prowadnice w dole zbiornika w taki sposób, aby trzpienie nałożyły się na otwory w osi. Mocno docisnąć. Kółka jezdne zabezpieczyć zaślepkami.

Koła przednie osadzone są na trzpieniach, które należy wcisnąć w otwory w przedniej części zbiornika na zanieczyszczenia. Koła przednie powinny swobodnie się obracać.

Czyszczenie na sucho

Odblokować zatrzaski (rys. A, 8) i zdjąć pokrywę górną (rys. A, 7). Na króciec wewnątrz zbiornika na zanieczyszczenia nałożyć worek na urobek, dokładnie docisnąć. Sprawdzić uszczelnienie. Założyć pokrywę górną i zamknąć zatrzaskami.

Czyszczenie na mokro

W przypadku czyszczenia na mokro nie stosować worka na urobek. Zanieczyszczenia będą zbierać się w zbiorniku.

Zakładanie węża i końcówek do czyszczenia

Do gniazda (rys. A, 2) wcisnąć i obrócić - w celu zablokowania - końcówkę węża elastycznego (rys. A, 6), do węża dołączyć rurę teleskopową (rys. A, 4). Na końcówkę rury założyć odpowiednią końcówkę czyszczącą (końcówka płaska, końcówka szczelinowa).

Podłączanie szlifierki do gipsu

Odkurzacz wyposażony jest w automatyczny otrząsacz, dzięki czemu, w przypadku podłączenia szlifierki do powierzchni gipsowych, jest wydajnym urządzeniem odcinającym urobek powstający w czasie szlifowania. W celu połączenia szlifierki z odkurzaczem należy: zdemontować końcówki z węża odkurzacza i szlifierki, końcówkę od odkurzacza założyć na wąż szlifierki. Sposób postępowania (rys. B):
1. Płaskim, wąskim narzędziem (np. wkrętakiem) wcisnąć blokadę oznaczoną jako 1. Energetycznie ściągnąć końcówkę z pierścienia z blokadą (2).

2. Nałożyć końcówkę do elektronarzędzia tak, aby otwory w końcówce pokrywały się z blokadą na pierścieniu (3).

3. Docisnąć końcówkę, aż do usłyszenia zatrzasknięcia się blokad. Upewnić się, że końcówka jest prawidłowo nałożona, a blokady w obu otworach są zamknięte (4). Możliwe jest również, w przypadku szczelnego spawowania, stosowanie dołączonego do odkurzacza reduktora średnic. Jednak szczelnějšíe połączenie uzyskuje się przy wymianie końcówki na wężu szlifierki.

7. Podłączenie do sieci

Przed podłączeniem urządzenia do źródła prądu należy upewnić się, czy napięcie zasilania odpowiada wartości podanej na tabliczce znamionowej.

Instalacja zasilająca powinna być wykonana zgodnie z zasadniczymi wymaganiami dotyczącymi instalacji elektrycznych i spełniać wymogi bezpieczeństwa użytkownika. Parametry minimalnego przekroju przewodu zasilającego oraz nominalnej wartości bezpiecznika w zależności od mocy urządzenia podano w poniższej tabeli:

Moc urządzenia [W]	Minimalny przekrój przewodu [mm ²]	Minimalna wartość bezpiecznika typu C [A]
1400+2300	1,5	16
≥2300	2,5	16

Instalacja winna być wykonana przez uprawnionego elektryka. W przypadku korzystania z przedłużacza należy zwrócić uwagę by przekrój żyły nie był mniejszy od wymaganego (patrz tabela). Przewód elektryczny ułożyć tak, aby w czasie pracy

nie był narażony na przecięcie. Nie używać uszkodzonych przedłużaczy. Okresowo sprawdzać stan techniczny przewodu zasilającego. Nie ciągnąć za przewód zasilający.

8. Włączanie urządzenia

UWAGA Przed uruchomieniem urządzenia bezwzględnie wykonać czynności opisane w rozdziale „Przygotowanie do pracy”.

Włącznik odkurzacza znajduje się w górnej części korpusu. Włączenie włącznika w pozycję I uruchomi urządzenie, włączenie w pozycję II wykorzystywane jest w przypadku podłączenia do gniazda odkurzacza dodatkowego urządzenia i pracę w trybie synchronizacji. (patrz punkt 9).

Po zakończeniu pracy wyłączyć urządzenie ustawiając włącznik w pozycji 0.

9. Użytkowanie urządzenia

Odkurzanie

Do odkurzania płaskich powierzchni stosować szczotkę płaską. W przypadku konieczności usunięcia zanieczyszczeń z trudno dostępnych miejsc stosować szczotkę szczelinową.

UWAGA W przypadku usuwania mokrych zanieczyszczeń usunąć ze zbiornika worek na urobek (patrz punkt 6)

Odkurzacz posiada zabezpieczenie przez zamoczeniem silnika. W przypadku zbyt wysokiego poziomu mokrych zanieczyszczeń urządzenie wyłączy się automatycznie, co zapobiega uszkodzeniom filtra typu HEPA i silnika.

Podłączenie dodatkowego urządzenia elektrycznego do odkurzacza

Odkurzacz posiada dodatkowe gniazdo, do którego można podłączyć elektronarzędzie bądź inne urządzenie elektryczne. Gniazdo znajduje się na przednim panelu odkurzacza. Minimalna moc urządzenia, które można podłączyć do odkurzacza, to 300 W, maksymalna 2000 W. Odkurzacz z podłączonym urządzeniem może pracować tylko w trybie synchronizacji. Aby uruchomić odkurzacz w trybie synchronizacji należy ustawić włącznik odkurzacza w pozycji II i podłączyć urządzenie zewnętrzne. W trybie synchronizacji odkurzacz nie będzie pracował, dopóki nie zostanie uruchomione podłączone urządzenie. Włączenie urządzenia spowoduje po ok. 5 sekundach włączenie odkurzacza. Po wyłączeniu urządzenia odkurzacz będzie pracował jeszcze ok. 5 sekund i wyłączy się. Funkcja synchronizacji jest szczególnie przydatna podczas wykonywania prac, w których niezbędne jest bieżące usuwanie odpadu (szlifowanie ścian, wiercenie otworów, cięcie i struganie drewna itd.)

10. Bieżące czynności obsługowe

UWAGA Wszystkie czynności obsługowe przeprowadzać przy urządzeniu odłączonym od źródła zasilania.

Przy pracy na sucho:

Należy często usuwać zanieczyszczenia z zbiornika w celu uniknięcia uszkodzenia odkurzacza. Aby oczyścić wnętrze odkurzacza, należy zdjąć z króćca worek, a następnie nad koszem lub innym pojemnikiem na śmieci zsunąć z dolnej części worka plastikową listwę uszczelniającą. Zebrane w worku zanieczyszczenia wyrzucić do zbiornika na śmieci, worek dokładnie wytrześć, założyć plastikową listwę uszczelniającą. Ze zbiornika wyrzucić zebrane zanieczyszczenia.

Przy pracy na mokro:

Po każdym użytkowaniu zbiornik opróżnić, wysuszyć i oczyścić. Oczyszczenie i wysuszenie zbiornika jest szczególnie ważne, ponieważ ze względu na występowanie wilgoci i ciepła może nastąpić gwałtowny rozwój bakterii i pleśni.

Czyszczenie filtra typu HEPA

Zdjąć górną osłonę korpusu i odwrócić ją o 180 stopni. Odblokować plastikowe zatrzaski, podnieść filtr razem z ramką. Wyjąć filtr z ramki, dokładnie wytrześć. Jeśli jest taka możliwość, przedmuchać sprężonym powietrzem. Założyć filtr.

Czyszczenie obudowy

Obudowę czyścić wilgotną ściereczką. Nie stosować agresywnych detergentów. Przedmuchiwać sprężonym powietrzem otwory wentylacyjne.

Przechowywanie odkurzacza

Wyczyszczony, dokładnie wysuszony odkurzacz należy przechowywać w oryginalnym pudełku, w suchym miejscu, niedostępnym dla dzieci i osób postronnych..

11. Części zamienne i akcesoria

Akcesoria dostępne w sprzedaży:

DED66072 –filtr typu HEPA, DED66032 – zapasowy worek materiałowy
W celu zakupu części zamiennych i akcesoriów należy skontaktować się z Serwisem Dedra Exim. Dane kontaktowe znajdują się na 1. stronie instrukcji.

Przy zamawianiu części zamiennych prosimy podać numer partii umieszczony na tabliczce znamionowej oraz numer części z rysunku złożeniowego.

W okresie gwarancyjnym naprawy dokonywane są na zasadach podanych w karcie gwarancyjnej. Reklamowany produkt prosimy przekazać do naprawy w miejscu zakupu (sprzedawca zobowiązany jest przyjąć reklamowany produkt), przesłać do serwisu centralnego Dedra Exim lub przesłać do serwisu najbliższego względem miejsca zamieszkania (lista serwisów na stronie www.dedra.pl). Prosimy uprzejmie dołączyć wypełnioną kartę gwarancyjną. Po okresie gwarancyjnym naprawy wykonuje serwis centralny. Uszkodzony produkt należy przesłać do serwisu (koszty wysyłki pokrywa użytkownik).

12. Samodzielne usuwanie usterek

UWAGA Przed przystąpieniem do samodzielnego usuwania usterek odłączyć urządzenie od zasilania.

Problem	Przyczyna	Rozwiązanie
---------	-----------	-------------

Urządzenie włącza się	nie	Przewód zasilający jest złe podłączony lub uszkodzony	lub	Wcisnąć głębiej wtyczkę do gniazdka, sprawdzić przewód zasilający.
		Brak napięcia w gniazdku		Sprawdzić napięcie w gniazdku, sprawdzić bezpiecznik.
		Uszkodzony wyłącznik		Przekazać urządzenie do serwisu.
Silnik przegrzewa się, siła ssania jest odczuwalnie zmniejszona		Zapchane otwory wentylacyjne. Zatkany przewód elastyczny lub ssawka		Oczyszczyć otwory wentylacyjne Usunąć zator
		Zatkana osłona filtra Przepelniony zbiornik		Sprawdzić filtr, oczyścić go Opróżnić zbiornik
Silnik rusza z trudem		Zatarte łożyska Zanieczyszczony wiatraka		Przekazać urządzenie do serwisu

Nr katalogowy: nr partii:

(zwane dalej Produktem)

Data zakupu Produktu:

Pieczęć sprzedawcy

Data i podpis sprzedawcy:

Oświadczenie Użytkownika:

Potwierdzam, że zostałem poinformowany o warunkach gwarancji oraz skutkach nieprzebrzegania wytycznych zawartych w Instrukcji obsługi i karcie gwarancyjnej. Warunki niniejszej gwarancji są mi znane, co potwierdzam własnoręcznym podpisem:


.....
Data i miejsce

.....
Podpis Użytkownika

13. Kompleatacja urządzenia

1. Odkurzacz – 1 szt, 2. wąż elastyczny 1 szt, 3. rura teleskopowa – 1 szt. 4. Szczotka płaska – 1 szt. 5. Szczotka szczelinowa – 1 szt. 6. Worek na zanieczyszczenia – 1 szt.

14. Informacja dla użytkowników o pozbywaniu się urządzeń elektrycznych i elektronicznych (dotyczy gospodarstw domowych)

 Przedstawiony symbol umieszczony na produktach lub dołączonej do nich dokumentacji informuje, że niesprawnych urządzeń elektrycznych lub elektronicznych nie można wyrzucać razem z odpadami bytowymi. Prawidłowe postępowanie w razie konieczności utylizacji, powtórnego użycia lub odzysku podzespołów polega na przekazaniu urządzenia do wyspecjalizowanego punktu zbiórki, gdzie będzie przyjęte bezpłatnie. Informacji o lokalizacji miejsc zbiórki zużytego sprzętu udzielają władze lokalne np. na swoich stronach internetowych.

Prawidłowa utylizacja urządzenia umożliwia zachowanie cennych zasobów i uniknięcie negatywnego wpływu na zdrowie i środowisko, które może być zagrożone przez nieodpowiednie postępowanie z odpadami.

Nieprawidłowa utylizacja odpadów zagrożona jest karami przewidzianymi w odpowiednich przepisach lokalnych.

Użytkownicy w krajach Unii Europejskiej: W razie konieczności pozbycia się urządzeń elektrycznych lub elektronicznych, prosimy skontaktować się z najbliższym punktem sprzedaży lub z dostawcą, którzy udzielią dodatkowych informacji.

Pozbywanie się odpadów w krajach poza Unią Europejską: Taki symbol dotyczy tylko krajów Unii Europejskiej. W razie potrzeby pozbycia się niniejszego produktu prosimy skontaktować się z lokalnymi władzami lub ze sprzedawcą celem uzyskania informacji o prawidłowym sposobie postępowania.

15. Wykaz części do rysunku złożeniowego

LP	Nazwa części	LP	Nazwa części
1	Mocowanie rękojeści	37	Odbijak
2	Rękojeść główna	38	Uchwyt
3	Śruba	39	Uszczelka silnika górna
4	Tabliczka znamionowa	40	Silnik
5	Oslona górna	41	Uszczelka silnika dolna
6	Włącznik	42	Przewodnik
7	Przewód	43	Wkręt
8	Oslona wylotu powietrza	44	Uszczelka piankowa
9	Korpus	45	Uszczelka ramki filtra
10	Wkręt M4	46	Śruba
11	Gniazdo 230V	47	Zatrask
12	Śruba	48	Podstawa silnika
13	Oslona wylotu powietrza	49	Śruba
14	Śruba	50	Uszczelka
15	Śruba	51	Podstawa filtra
16	Górna osłona komory silnika	52	Filtr HEPA
17	Śruba	53	Ramka filtra
18	Płytki PCB	54	Blokada filtra
19	Sprężyna	55	Podkładka
20	Oslona termokurczliwa	56	Oś kół
21	Śruba	57	Zaślepka koła
22	Docisk przewodu	58	Podkładka
23	Odgietka przewodu	59	Koło jezdne duże
24	Przewód zasilający	60	Śruba
25	Śruba	61	Pierścień zabezpieczający
26	Oslona silnika	62	Uszczelka wlotu powietrza
27	Śruba	63	Śruba
28	Elektromagnes	64	Gniazdo przewodu elastycznego
29	Trzpień	65	Zbiornik
30	Zawór ciśnieniowy	66	Koło jezdne małe
31	Sprężyna zaworu	67	Wąż
32	Uszczelka zaworu	68	Ssawka szczelinowa
33	Uszczelka	69	Szczotka podłogowa
34	Płytki dociskowa	70	Szczotka okrągła
35	Śruba	71	Rura metalowa
36	Rura łącząca	72	Worek bawełniany rozpinany

Karta gwarancyjna

na

.....
(nazwa produktu)

I. Odpowiedzialność za Produkt

1. Gwarant – Dedra Exim Sp. z o.o. z siedzibą w Pruszkowie, adres: ul. 3 Maja 8, 05-800 Pruszków, KRS 0000062517, Sąd Rejonowy dla m.st. Warszawy w Warszawie, XIV Wydział Gospodarczy Krajowego Rejestru Sądowego, NIP 527-020-49-33, kapitał zakładowy: 100 980.00 zł.

2. Na warunkach określonych w niniejszej karcie gwarancyjnej Gwarant udziela gwarancji na Produkt, pochodzący z dystrybucji Gwaranta.

3. Odpowiedzialność z tytułu gwarancji obejmuje tylko wady powstałe z przyczyn tkwiących w Produkcie w momencie jego wydania Użytkownikowi.

4. Z tytułu gwarancji Użytkownik, uzyskuje prawo do bezpłatnej naprawy Produktu, o ile wada ujawniła się w okresie gwarancji. Sposób naprawy Produktu (metoda wykonania naprawy) zależy od decyzji Gwaranta. W przypadku stwierdzenia przez Gwaranta braku możliwości naprawy Gwarant zastrzega sobie prawo wymiany wadliwego elementu albo całego Produktu na wolny od wad, obniżenia ceny Produktu lub odstąpienia od umowy.

5. W stosunku do Użytkownika, który nie jest konsumentem w rozumieniu ustawy z dnia 23 kwietnia 1964 r. Kodeks cywilny, odpowiedzialność odszkodowawcza Gwaranta za szkody wynikające z niniejszej gwarancji i/lub w związku z jej zawarciem i wykonywaniem, bez względu na tytuł prawny, jest ograniczona maksymalnie do wysokości wartości wadliwego Produktu.

II. Okres gwarancji

Elementy Produktu	Czas trwania ochrony gwarancyjnej
DED6607	36 miesiące, licząc od daty zakupu Produktu uwidocznionej w niniejszej karcie gwarancyjnej

III. Warunki skorzystania z gwarancji

1. Przedstawienie przez Użytkownika wypełnionej karty gwarancyjnej Produktu oraz uprawdopodobnienie przez Użytkownika okoliczności zakupu Produktu, np. poprzez przedstawienie paragonu, faktury, itd. W celu sprawnego przeprowadzenia reklamacji zaleca się aby Użytkownik przekazał wraz z Produktem do reklamacji wszystkie elementy określone w „Kompleatacji urządzenia” zawartej w Instrukcji obsługi.

2. Stosowanie się przez Użytkownika do zaleceń zawartych w Instrukcji obsługi i karcie gwarancyjnej.

3. Gwarancja obejmuje tylko obszar Rzeczypospolitej Polskiej i UE.

4. Gwarancja nie obejmuje wad Produktu powstałych w szczególności na skutek:

a. Nieprzebrzegania przez Użytkownika warunków określonych w Instrukcji obsługi, w szczególności w zakresie prawidłowej eksploatacji, konserwacji i czyszczenia;

b. Zastosowania przez Użytkownika środków czyszczących lub konserwujących niezgodnych z Instrukcją obsługi;

c. Nieodpowiedniego przechowywania i transportu Produktu przez Użytkownika;

d. Samowolnych zmian i/lub przeróbek Produktu przez Użytkownika, które nie były uzgadniane z Gwarantem;

e. Zastosowania przez Użytkownika w Produkcie materiałów eksploatacyjnych niezgodnych z Instrukcją obsługi.

5. Użytkownik, który nie jest konsumentem w rozumieniu ustawy z dnia 23 kwietnia 1964 r. Kodeks cywilny, traci gwarancję na Produkt, w którym:

- numery seryjne, oznaczenia dat i tabliczki znamionowe zostały usunięte, zmienione lub uszkodzone przez Użytkownika;

- plomby zostały uszkodzone przez Użytkownika lub noszą ślady manipulacji Użytkownika.

6. Uwaga! Czynności związane z codzienną obsługą Produktu, wynikające m.in. z Instrukcji obsługi Użytkownik wykonuje we własnym zakresie i na swój koszt.

IV. Procedura reklamacyjna

1. W przypadku stwierdzenia nieprawidłowej pracy Produktu, przed dokonaniem zgłoszenia reklamacyjnego należy upewnić się czy wszystkie czynności określone w szczególności w Instrukcji obsługi zostały wykonane w sposób prawidłowy.

2. Zgłoszenie reklamacji zaleca się dokonać niezwłocznie, najlepiej w terminie 7 dni od daty zauważenia wady Produktu. Użytkownik, który nie jest konsumentem w rozumieniu ustawy z dnia 23 kwietnia 1964 r. Kodeks cywilny traci uprawnienia wynikające z niniejszej gwarancji w przypadku niezgłoszenia reklamacji w terminie 7 dni.

3. Zgłoszenie reklamacji można dokonać m.in. w punkcie zakupu Produktu, w serwisie gwarancyjnym lub pisemnie na adres: Dedra Exim Sp. z o.o., ul. 3 Maja 8, 05-800 Pruszków.

4. Użytkownik może złożyć reklamację przy wykorzystaniu formularza dostępnego na stronie internetowej www.dedra.pl. („Formularz zgłoszenia reklamacji z tytułu gwarancji”).

5. Adresy serwisów gwarancyjnych dla poszczególnych krajów dostępne są na stronie www.dedra.pl. W przypadku braku serwisu gwarancyjnego dla danego kraju zgłoszenia reklamacyjne z tytułu gwarancji zaleca się kierować na adres: Dedra Exim Sp. z o.o. ul. 3 Maja 8, 05-800 Pruszków (Polska).

6. Mając na uwadze bezpieczeństwo Użytkownika zakazuje się korzystania z wadliwego Produktu.

7. Uwaga! Korzystanie z wadliwego Produktu jest niebezpieczne dla zdrowia i życia Użytkownika.

8. Wykonanie obowiązków wynikających z gwarancji nastąpi w terminie 14 dni roboczych, licząc od dnia dostarczenia reklamowanego Produktu przez Użytkownika.

9. Przed dostarczeniem wadliwego Produktu do reklamacji zaleca się jego oczyszczenie. Reklamowany Produkt zaleca się dokładnie zabezpieczyć przed uszkodzeniami w transporcie (zaleca się dostarczyć reklamowany Produkt w oryginalnym opakowaniu).

10. Okres gwarancji ulega przedłużeniu o czas, w ciągu którego skutek wady Produktu objętego gwarancją Użytkownik nie mógł z niego korzystać.

Gwarancja nie wyłącza, nie ogranicza, ani nie zawiesza uprawnień Użytkownika wynikających z przepisów o rękojmi za wady rzeczy sprzedanej.

Zgodnie z art. 13 ust. 1 i ust. 2 rozporządzenia Parlamentu Europejskiego i Rady (UE) 2016/679 z dnia 27 kwietnia 2016 r. w sprawie ochrony osób fizycznych w związku z przetwarzaniem danych osobowych i w sprawie swobodnego przepływu takich danych oraz uchylenia dyrektywy 95/46/WE (dalej: „RODO”) informujemy

1. Administratorem Twoich danych osobowych podanych w formularzu jest DEDRA-EXIM sp. z o.o. z siedzibą w Pruszkowie, ul. 3 Maja 8, 05-800 Pruszków (dalej: „Administrator”).

2. Twoje dane będą przetwarzane wyłącznie w celu przeprowadzenia procedury gwarancyjnej urzędzenia zgodnie art. 6 ust. 1 lit. b ogólnego rozporządzenie o ochronie danych (dalej: „RODO”) Podanie danych jest dobrowolne, ale konieczne do przeprowadzenia procedury gwarancyjnej.

3. Twoje dane będą przetwarzane przez okres rozpatrywania przeprowadzenia procedury gwarancyjnej oraz w celach archiwizacyjnych w razie konieczności obrony przed ewentualnymi roszczeniami wobec Administratora nie dłużej niż do momentu ich przedawnienia.

4. Twoje dane mogą być ujawniane wyłącznie podmiotom przetwarzającym dane na rzecz administratora na podstawie pisemnej umowy powierzenia przetwarzania danych osobowych świadczącym m.in. usługi serwisu technicznego, hostingu lub obsługi strony internetowej, obsługi IT, firmie kurierskiej. Dostawcy Administratora zobowiązani są do zapewnienia zabezpieczenia danych i spełnienia wymogów obowiązującego prawa związanego z ochroną danych osobowych i nie mogą wykorzystywać powierzonych danych osobowych do innych celów niż te, które są określone w umowie z Administratorem.

5. Twoje dane nie będą przetwarzane w sposób zautomatyzowany w tym również w formie profilowania oraz nie będą przekazywane do państwa trzeciego/organizacji międzynarodowej.

6. Posiadasz prawo dostępu do treści swoich danych oraz prawo ich sprostowania, usunięcia, ograniczenia przetwarzania, prawo do przenoszenia danych, prawo wniesienia sprzeciwu, w dowolnym momencie.

7. We wszelkich sprawach związanych z przetwarzaniem Twoich danych osobowych przez Administratora możesz skontaktować się pod adresem e-mail: daneosobowe@dedra.pl;

8. Masz prawo wniesienia skargi do wniesienia skargi do organu właściwego do spraw ochrony danych osobowych;

Obsah

- 1 Fotografie a kresby
- 2 Popis zařízení
- 3 Zamýšlené použití zařízení
- 4 Omezení použití
- 5 Technické údaje
- 6 Příprava na provoz
- 7 Připojení k elektrické síti
- 8 Zapnutí spotřebiče
9. Provoz jednotky
10. Běžná údržba
- 11 Náhradní díly a příslušenství
- 12 Řešení problémů na vlastní pěst
- 13 Sestavení spotřebiče
- 14 Informace pro uživatele o likvidaci elektrických a elektronických zařízení
- 15 Záruční list

Prohlášení o shodě naleznete u výrobce..

Obecné bezpečnostní předpisy jsou přiloženy k příručce jako samostatná brožura.



VAROVÁNÍ. Přečtěte si všechna varování označená symbolem a všechny pokyny.

Nedodržení následujících upozornění a bezpečnostních pokynů může vést k úrazu elektrickým proudem, požáru nebo vážnému zranění.

Všechna varování a pokyny si uschovejte pro budoucí použití

2. Popis zařízení

Obr. A: 1. – 1. Pojezdové kolečko, 2. Hrdlo flexibilní hadice, 3. Zásuvka 230 V, 4. Teleskopická trubka, 5. Sestava vypínače, 6. Flexibilní hadice, 7. Kryt motoru, 8. Západky, 9. Zásobník na odpad, 10. Pojezdová kola.

3. Zamýšlené použití zařízení

Dílenský vysavač je zařízení určené k práci nasucho i namokro (k odsávání vody), umožňující úklid jakýchkoli povrchů v obytných i komerčních prostorách. Díky použití automatického klepače bude zařízení velmi dobře fungovat jako odsavač prachu vznikajícího při broušení sádrových omítek.

Stroj je přípustné používat při renovačních a stavebních pracích, v opravárenských dílnách, při amatérských pracích za dodržení podmínek použití a přípustných pracovních podmínek uvedených v návodu k obsluze.

4. Omezení použití

Stroj smí být používán pouze v souladu s níže uvedenými "Povolenými provozními podmínkami".

Je rovněž zakázáno zpracovávat materiály, které nejsou popsány v části "3. Určené použití stroje". Neoprávněné změny mechanické a elektrické konstrukce, jakékoli úpravy a údržba, které nejsou popsány v návodu k obsluze, budou považovány za nezákonné a budou mít za následek okamžitou ztrátu záručních práv a prohlášení o shodě se stane neplatným.

Při neúmyslném použití nebo použití, které není v souladu s návodem k obsluze, dochází k okamžité ztrátě záručních práv.

Přípustné provozní podmínky
Nepřetržitý provoz S1
Použití v interiéru.

5. Technické údaje

Model zařízení	DED6607
Provozní napětí [V]	230
Frekvence sítě [Hz]	50
Jmenovitý výkon [W]	1 600
Třída ochrany	II
Stupeň krytí	IPX4
Maximální výkon spotřebiče připojeného k přídavné zásuvce [kW]	2 000
Celkový výkon + výkon připojeného spotřebiče [W]	3 600
Objem nádrže [L]	30
Podtlak [kPa]	20

6. Příprava na provoz



POZOR Všechny přípravné práce provádějte s přístrojem odpojeným od napájení.

Před prvním použitím připravte vysavač následovně.

Montáž pojezdových koleček

Zadní kola (obr. A, 10) se namontují na nápravu. Zatláčte nápravu do vodítek na dně zásobníku tak, aby čepy překrývaly otvory v nápravě. Silně zatláčte. Pojezdová kola zajistěte zásepkami.

Přední kola jsou namontována na čepích, které zatláčte do otvorů v přední části zásobníku na odpad. Přední kola se musí volně otáčet.

Úklid nasucho

Odjistěte západky (obr. A, 8) a sejměte horní kryt (obr. A, 7). Na nátrubek v zásobníku na odpad nasadte sáček na prach a důkladně jej přitlačte. Zkontrolujte těsnění. Nasadte horní kryt a zavřete jej pomocí západek.

Úklid namokro

Pokud budete uklízet namokro, nepoužívejte sáček na prach. Nečistoty se budou hromadit v zásobníku.

Přípevnění hadice a čisticích hubic

Do hrdla (obr. A, 2) zasuňte konec flexibilní hadice (obr. A, 6) a zajistěte ji otočením, k hadici připojte teleskopickou trubku (obr. A, 4). Na konec trubky nasadíte vhodnou čistící hubici (plochá hubice, šterbinová hubice).

Připojení brusky na sádrovou omítku

Vysavač je vybaven automatickým klepačem, proto je po připojení brusky na sádrové omítky efektivním zařízením odsávajícím prach vznikající při broušení. Chcete-li připojit brusku k vysavači, sejměte hubice z hadice vysavače a brusky, hubici vysavače nasadíte na hadici brusky. Způsob postupu (obr. B):

1. Pomocí plochého úzkého nástroje (např. šroubováku) stiskněte pojistku označenou jako 1. Silně stáhněte hubici z objímky s pojistkou (2).
 2. Nasadíte hubici na elektrické nářadí tak, aby se otvory v hubici překrývaly s pojistkou na objímce (3).
 3. Zatláčte na hubici, dokud pojistky nezapadnou. Ujistěte se, že hubice je správně nasazená a pojistky v obou otvorech jsou zajištěny (4).
- Pro těsné spojení můžete také použít redukční spojku, která je součástí vysavače. Těsnější spojení však dosáhnete výměnou hubice na hadici brusky.

7. Připojení k elektrické síti

Před připojením spotřebiče k elektrické síti se ujistěte, že napájecí napětí odpovídá hodnotě uvedené na typovém štítku.

Napájecí instalace by měla splňovat základní požadavky na elektrické instalace a bezpečnostní požadavky na používání. Parametry pro minimální průřez přírodního kabelu a jmenovitou hodnotu pojistky v závislosti na výkonu spotřebiče jsou uvedeny v následující tabulce:

Výkon zařízení [W]	Minimální průřez vodiče [mm ²]	Minimální hodnota pojistky typu C [A]
1400÷2300	1,5	16
≥2300	2,5	16

Instalaci by měl provádět kvalifikovaný elektrikář. Při použití prodlužovacích kabelů dbejte na to, aby průřez vodičů nebyl menší, než je požadováno (viz tabulka). Uspořádejte elektrický kabel tak, aby během provozu neohrožilo jeho přerušování. Nepoužívejte poškozené prodlužovací kabely. Pravidelně kontrolujte stav napájecího kabelu. Netahujte za napájecí kabel.

8. Zapnutí spotřebiče

POZOR Před spuštěním přístroje je nutné provést kroky popsané v části "Příprava k provozu".

Vypínač vysavače je umístěn v horní části těla. Otočení vypínače do polohy I spustí zařízení, otočení do polohy II se používá, když je do hrdla vysavače připojeno přídavné zařízení a pro provoz v synchronizačním režimu (viz bod 9). Po ukončení práce vypněte zařízení otočením vypínače do polohy 0.

9. Provoz jednotky

Vysávání

K vysávání rovných povrchů použijte plochý kartáč. Pokud je potřeba odstranit nečistoty z těžko dostupných míst, použijte šterbinový kartáč.

Při odstraňování vlhkých nečistot vyjměte ze zásobníku sáček na odpad (viz bod 6).

Vysavač má ochranu proti namočení motoru. Pokud je hladina vlhkých nečistot příliš vysoká, zařízení se automaticky vypne, což zabrání poškození HEPA filtru a motoru.

Připojení přídavného elektrického zařízení k vysavači

Vysavač má přídavné hrdlo, do kterého můžete připojit elektrické nářadí nebo jiné elektrické zařízení. Hrdlo je umístěno na předním panelu vysavače. Minimální výkon zařízení, které lze připojit k vysavači, je 300 W, maximální 2000 W. Vysavač s připojeným zařízením může pracovat pouze v režimu synchronizace. Chcete-li vysavač spustit v režimu synchronizace, nastavte přepínač vysavače do polohy II a připojte externí zařízení. V režimu synchronizace nebude vysavač fungovat, dokud nezapnete připojené zařízení. Po zapnutí zařízení se asi po 5 sekundách zapne vysavač. Po vypnutí zařízení bude vysavač ještě pracovat asi 5 sekund, pak se vypne. Funkce synchronizace je užitečná zejména při provádění prací, které vyžadují průběžné odstraňování odpadu (broušení stěn, vrtání otvorů, řezání a hoblování dřeva atd.).

10. Běžná údržba

POZOR Veškerou údržbu provádějte při odpojení jednotky od zdroje napájení.

Při práci nasucho:

Nečistoty odstraňujte ze zásobníku často, aby nedošlo k poškození vysavače. Chcete-li vyčistit vnitřek vysavače, sejměte z nátrubku sáček a pak nad košem nebo jinou nádobou na odpad vysuňte ze spodní části sáčku plastovou těsnicí lištu. Odpad nahromaděný v sáčku vyhodte do popelnice, sáček důkladně vytřepejte a nasuňte plastovou těsnicí lištu. Za zásobníku vyhodte nahromaděný odpad.

Při práci namokro:

Po každém použití nádržku vyprázdněte, vysušte a vyčistěte. Vyčištění a osušení zásobníku je obzvláště důležité, protože přítomnost vlhkosti a tepla může vést k rychlému růstu bakterií a plísní.

Čištění HEPA filtru

Sejměte horní kryt těla a otočte jej o 180 stupňů. Odjistěte plastové západky, zvedněte filtr společně s rámem. Vyjměte filtr z rámu, důkladně vytřepejte. Bude-li to možné, profoukněte jej stlačeným vzduchem. Nasadte filtr zpět.

Čištění krytu

Kryt čistěte vlhkým hadříkem. Nepoužívejte agresivní čisticí prostředky. Větrací otvory profoukněte stlačeným vzduchem.

Uskladnění vysavače

Vyčištěný a důkladně vysušený vysavač skladujte v originální krabici, na suchém místě, mimo dosah dětí a nepovolaných osob.

11. Náhradní díly a příslušenství

Pro nákup náhradních dílů a příslušenství se obraťte na servis společnosti Dedra Exim. Kontaktní údaje naleznete na straně 1 příručky.

Při objednávání náhradních dílů uvádějte číslo šarže na výrobním štítku a číslo dílu z montážního výkresu.

Během záruční doby se opravy provádějí podle podmínek záručního listu. Vadný výrobek předejte k opravě v místě nákupu (prodejce je povinen vadný výrobek převzít), zašlete jej do centrálního servisního střediska společnosti Dedra Exim nebo jej zašlete do servisního střediska, které je nejbližší vašemu bydlišti (seznam servisních středisek na www.dedra.pl). Přiložte laskavě vyplněný záruční list. Po uplynutí záruční doby provádí opravy centrální servis. Pošlete vadný výrobek do servisního střediska (náklady na dopravu hradí uživatel).

12. Řešení problémů na vlastní pěst

POZOR Před vlastním odstraňováním problémů s jednotkou ji odpojte od zdroje napájení.

Problém	Příčina	Řešení
Zařízení se nezapíná	Napájecí kabel není správně připojen nebo je poškozen	Zatláčte hlouběji zástrčku do zásuvky, zkontrolujte napájecí kabel
	V síťové zásuvce není proud	Zkontrolujte napětí v zásuvce, zkontrolujte, zda funguje pojistka
	Poškozený spínač	Vyměňte spínač za nový
Motor se přehřívá Sací síla je snížena	Ucpané větrací otvory	Vyčistěte větrací otvory
	Ucpaná pružná hadice nebo hubice	Odstraňte neprůchodnost
	Ucpaný kryt filtru nebo špinavý filtr	Zkontrolujte papírový filtr a očistěte jej
	Přeplněná nádoba	Často odstraňujte smetí
Motor se rozbíhá těžce	Zadržaná ložiska Znečištěný motor ventilátoru	Odevzdejte přístroj do servisu.

13. Dokončení jednotky

1. Vysavač – 1 ks, 2. Flexibilní hadice – 1 ks, 3. Teleskopická trubka – 1 ks, 4. Plochý kartáč – 1 ks, 5. Šterbinový kartáč – 1 ks, 6. Sáček na odpad – 1 ks

14. Informace pro uživatele o likvidaci elektrických a elektronických zařízení (platí pro domácnosti)



Symbol uvedený na výrobcích nebo v přírodní dokumentaci označuje, že vadné elektrické nebo elektronické zařízení nesmí být likvidováno společně s domovním odpadem. Pokud potřebujete zlikvidovat, znovu použít nebo využít součástky, je správné je odnést na specializované sběrné místo, kde je příjem zdarma. Informace o umístění sběrných míst pro použitá zařízení poskytují místní orgány, např. na svých internetových stránkách. Správnou likvidací spotřebiče můžete šetřit cenné zdroje a vyhnout se negativním dopadům na zdraví a životní prostředí, které mohou být ohroženy nevhodným nakládáním s odpadem.

Za nesprávnou likvidaci odpadu hrozí sankce podle příslušných místních předpisů. Uživatelé v zemích EU: Pokud potřebujete zlikvidovat elektrické nebo elektronické zařízení, obraťte se na nejbližší prodejní místo nebo na svého dodavatele, který vám poskytne další informace.

Likvidace v zemích mimo Evropskou unii: Tento symbol se vztahuje pouze na země Evropské unie. Pokud si přejete tento výrobek zlikvidovat, obraťte se na místní úřady nebo prodejce, aby vám sdělili správný způsob likvidace.

Záruční list

pro

Katalogové číslo: Sériové číslo:

(dále jen výrobek)

Datum zakoupení výrobku:

Razítko prodávajícího.....

Datum a podpis prodávajícího:

Prohlášení uživatele:

Potvírám, že jsem byl seznámen se záručními podmínkami a důsledky nedodržování pokynů uvedených v návodu k obsluze a záručním listu. Se záručními podmínkami souhlasím, což potvrzuji vlastnoručním podpisem:

.....

datum a místo podpis uživatele

I. Odpovědnost za výrobek

1. Ručitel – DEDRA EXIM Sp. z o.o. se sídlem v Pruszkowie, adresa: ul. 3 Maja 8, 05-800 Pruszków, KRS 0000062517, Obvodní soud pro hl. město Varšavu ve Varšavě, XIV. Hospodářský odbor Celostátního soudního rejstříku, DIČ 527-020-49-33, Základní kapitál: 100 980.00 zł.

- Podle podmínek stanovených v tomto záručním listu ručitel poskytuje záruku na výrobek, pocházející z distribuce ručitele.
- Záruční odpovědnost za vady se týká pouze vad vzniklých z příčin tkvících ve výrobku v okamžiku jeho vydání uživateli.
- Uživatel má nárok na bezplatnou záruční opravu výrobku, pokud vada byla zjištěna v záruční době. Provedení opravy výrobku (způsob opravy) závisí na rozhodnutí ručitele. Pokud ručitel nemůže provést opravu, vyhrazuje si právo na výměnu vadné součásti nebo celého výrobku za bezvadný, snížení ceny výrobku nebo odstoupení od smlouvy.
- Vůči uživateli, který není spotřebitelem ve smyslu zákona ze dne 23. dubna 1964 občanský zákoník, je odpovědnost Ručitele za škody vyplývající z této záruky a/nebo v souvislosti s jejím uzavřením a plněním, bez ohledu na právní titul, omezena maximálně do výše hodnoty vadného výrobku.

II. Záruční doba

Součástí výrobku, na které se vztahuje záruka	Doba trvání záruční ochrany
DED6607	36 měsíců, počítáno od data nákupu výrobku uvedeného v tomto záručním listu

III. Podmínky uplatňování záruky

- Przedstawienie przez Użytkownika wypełnionej karty gwarancyjnej Produktu 1. Předložení vyplněného záručního listu pro výrobek a doložení okolností nákupu výrobku, např. předložením paragonu, faktury atd. Pro správné vyřízení reklamace se doporučuje, abyste společně s výrobkem předali všechny součásti stanovené v kapitole „Kompletace“ výrobku uvedené v návodu k obsluze.
- Dodržování pokynů uvedených v návodu k obsluze a záručním listu.
- Záruka platí pouze na území Polska a EU.
- Záruka se nevztahuje na vady výrobku vzniklé zejména v následku:
 - Nedodržování podmínek stanovených v návodu k obsluze, zejména v rozsahu správného provozování, údržby a čištění;
 - Používání čisticích nebo ošetřovacích prostředků v rozporu s návodem k obsluze;
 - Nevhodného skladování a přepravování výrobku;
 - Svépomocných změn a/nebo úpravy výrobku, které nebyly dohodnuty s ručitelem;
 - Používání ve výrobku provozních materiálů v rozporu s návodem k obsluze.
- Uživatel, který není spotřebitelem ve smyslu zákona ze dne 23. dubna 1964 občanský zákoník, ztratí záruku na výrobek, na kterém:
 - odstranil, změnil nebo poškodil sériová čísla, označení údajů a výkonové štítky;
 - ucpávky byly poškozeny uživatelem nebo nesly stopy manipulace uživatele.
- Upozornění! Činnosti spojené s každodenní obsluhou výrobku, vyplývající mj. z návodu k obsluze, provádí uživatel ve vlastní režii a na své náklady.

IV. Postup při reklamaci

- V případě zjištění nesprávného provozu výrobku se před nahlášením reklamace ujistěte, že jste provedli správně všechny činnosti podrobně popsané v návodu k obsluze.
- Reklamaci nahlaste ihned, nejlépe do 7 dnů od data zjištění vady výrobku. Uživatel, který není spotřebitelem ve smyslu zákona ze dne 23. dubna 1964 občanský zákoník, ztratí nárok na uplatnění záruky v případě nenahlášení reklamace do 7 dnů.
- Reklamaci můžete nahlásit mj. v místě zakoupení výrobku, v záručním servisu nebo písemně na adresu: DEDRA EXIM Sp. z o.o., ul. 3 Maja 8, 05-800 Pruszków.
- Reklamaci můžete nahlásit prostřednictvím formuláře dostupného na stránkách www.dedra.pl („Formulář pro nahlášení reklamace“).
- Adresy záručních servisů v jednotlivých státech jsou dostupné na stránkách www.dedra.pl. Pokud v daném státě není uveden servis, reklamační formulář zašlete na adresu: DEDRA EXIM Sp. z o.o., ul. 3 Maja 8, 05-800 Pruszków (Polska).
- Z bezpečnostních důvodů je zakázáno používat vadný výrobek.
- Upozornění!!!! Používání vadného výrobku ohrožuje zdraví a život uživatele.
- Povinnosti vyplývající ze záruky budou splněny do 14 pracovních dnů, počítáno ode dne doručení reklamovaného výrobku.
- Vadný výrobek před odevzdáním do servisu vyčistěte. Reklamovaný výrobek důkladně zabezpečte proti poškození při přepravě (doporučuje se předat reklamovaný výrobek v originálním obalu).
- Záruční doba se prodlužuje o dobu, během níž uživatel z důvodu vady výrobku, na kterou se vztahuje záruka, nemohl výrobek používat. Záruka nevylučuje, neomezuje ani nepozastavuje nároky uživatele vyplývající z ručení za vady prodané věci.

V souladu s čl. 13 odst. 1 a 2 nařízení Evropského parlamentu a Rady (EU) 2016/679 ze dne 27. dubna 2016 o ochraně fyzických osob v souvislosti se zpracováním osobních údajů a o volném pohybu těchto údajů a o zrušení směrnice 95/46/ES Vás informujeme, že:

- Správcem vašich osobních údajů uvedených ve formuláři je DEDRA-EXIM sp. z o.o. se sídlem v Pruszkowie, ul. 3 Maja 8, 05-800 Pruszków (dále jen: „Správce“).
- Vaše údaje budou zpracovávány pouze pro účely provedení reklamačního řízení zařízení podle čl. 6 odst. 1 písm. b) obecného nařízení o ochraně osobních údajů (dále jen: „GDPR“) Poskytnutí údajů je dobrovolné, ale nezbytné k provedení reklamačního řízení.
- Vaše údaje budou zpracovávány po dobu posouzení provedení reklamačního řízení a pro účely archivace v případě potřeby obrany proti eventuálním nárokům vůči Správci, nejdéle však do okamžiku jejich promlčení.
- Vaše údaje mohou být zpřístupněny pouze subjektům, které zpracovávají údaje pro Správce na základě písemné smlouvy o pověření zpracováním osobních údajů, poskytujícím mj. technický servis, hosting nebo údržbu webových stránek, IT servis, kurýrní služby. Dodavatelé Správce jsou povinni zajistit ochranu údajů a splnit požadavky platného zákona souvisejícího s ochranou osobních údajů a nesmí využívat svěřené osobní údaje pro jiné účely než ty, které jsou uvedeny ve smlouvě se Správcem.
- Vaše údaje nebudou zpracovávány automatizovaným způsobem, včetně profilování, a nebudou předávány do třetí země / mezinárodní organizaci.
- Máte právo na přístup ke svým údajům a právo na jejich opravu, výmaz, omezení zpracování, právo na přenositelnost údajů, právo kdykoli vznést námitku.
- Ve všech záležitostech souvisejících se zpracováním vašich osobních údajů Správcem nás můžete kontaktovat na e-mailové adrese: daneosobowe@dedra.pl.
- Máte právo podat stížnost u úřadu příslušného pro ochranu osobních údajů.

SK Obsah

- Fotografie a kresby
- Opis zariadenia
- Plánované použitie zariadenia
- Obmedzenie používania
- Technické údaje
- Príprava na prácu
- Pripojenie k elektrickej sieti
- Zapnutie spotrebiča
- Prevádzka jednotky
- Bežná údržba
- Náhradné diely a príslušenstvo
- Riešenie problémov na vlastnú päsť
- Zostavenie spotrebiča
- Informácie pre používateľov o likvidácii elektrických a elektronických zariadení
- Záručný list

Vyhľadanie o zhode nájdete u výrobcu

Všeobecné bezpečnostné predpisy boli pripojené k príručke ako samostatná brožúra.



VAROVANIE. Prečítajte si všetky upozornenia označené symbolom a všetky pokyny.

Nedodržanie nasledujúcich upozornení a bezpečnostných pokynov môže spôsobiť úraz elektrickým prúdom, požiar alebo vážne zranenie.

Všetky upozornenia a pokyny si uchovajte pre budúce použitie.

2. Popis zariadenia

Obr. A: 1. – 1. Jazdné koliesko, 2. Zásuvka flexibilnej hadice, 3. Zásuvka 230 V, 4. Teleskopická trubica, 5. Jednotka zapínača, 6. Flexibilná hadica, 7. Veko motora, 8. Západky, 9. Nádoba na nečistoty, 10. Jazdné kolieska.

3. Účel zariadenia

Priemyselný vysávač je zariadenie určené na vysávanie nasucho a namokro (vysávanie vody), umožňuje čistiť (vysávať) ľubovoľné povrchy v obytných a v úžitkových miestnostiach. Zariadenie sa vďaka použitiu automatického pretrepávača veľmi dobre hodí na odsávanie prachu a sutiny, ktoré vznikajú pri brúsení sadrových omietok..

Stroj je prípustné používať pri renovačných a stavebných prácach, v opravárenských dielňach, pri amatérskych prácach pri dodržaní podmienok používania a prípustných pracovných podmienok uvedených v návode na obsluhu.

4. Obmedzenia používania

Stroj sa môže používať len v súlade s nižšie uvedenými "Povolenými prevádzkovými podmienkami".

Je tiež zakázané spracovávať materiály, ktoré nie sú opísané v časti "3. Určené použitie stroja". Nepovolené zmeny mechanickej a elektrickej konštrukcie, akékoľvek úpravy, údržbové práce, ktoré nie sú opísané v návode na obsluhu, sa budú považovať za nezákonné a budú mať za následok okamžitú stratu záručných práv a vyhlásenie o zhode sa stane neplatným.

Neúmyselné použitie alebo použitie, ktoré nie je v súlade s návodom na obsluhu, bude mať za následok okamžitú stratu záručných práv.

Prípustné prevádzkové podmienky
Nepretržitá prevádzka S1
Použitie v interiéri.

5. Technické údaje

Model zariadenia	DED6607
Pracovné napätie [V]	230
Sieťová frekvencia [Hz]	50
Menovitý príkon [W]	1 600
Trieda ochrany	II
Úroveň ochrany pred priamym prístupom	IPX4
Maximálny výkon spotrebiča pripojeného do prídavnej zásuvky [kW]	2 000
Celkový výkon + výkon pripojeného spotrebiča [W]	3 600
Objem nádrže [L]	30
Podtlak [kPa]	20

6. Príprava na prácu

⚠ POZOR Všetky prípravné práce vykonávajte s prístrojom odpojeným od elektrickej siete.

Predtým, než začnete vysávač používať, musíte vykonať isté prípravné činnosti. Montáž jazdných koliesok
Zadné kolieska (obr. A, 10) sa montujú na osi. Os zatlačte do vodidla v dolnej časti nádoby takým spôsobom, aby boli čapy v otvoroch v jednej osi. Silno zatlačte. Jazdné kolieska zabezpečte záspenkami.
Predné kolieska sú osadené na čapoch, ktoré zatlačte do otvorov, ktoré sú v prednej časti nádoby na nečistoty. Predné kolieska sa musia slobodne otáčať.

Čistenie nasucho

Odblokujte západky (obr. A, 8) a zložte horné veko (obr. A, 7). Na nátrubok vo vnútri nádoby na nečistoty zložte vrecko na sutiňu, dôkladne zatlačte. Skontrolujte, či je všetko tesne upevnené. Zložte horné veko a uzatvorte západkami.

Práca namokro

Keď zariadenie používate na prácu namokro, nepoužívajte vrecko na sutiňu. Nečistoty sa budú hromadiť v nádobe.

Zakladanie hadice a koncovky na čistenie

Do zásuvky (obr. A, 2) zatlačte koncovku flexibilnej hadice (obr. A, 6) a pretočte, aby sa zablokovala, a k hadici pripojte teleskopickú trubicu (rys. A, 4). Na koncovku rúry zložte požadovanú koncovku na čistenie (plochú hubicu, štrbinovú hubicu).

Pripájanie sadrovej búrky

Vysávač má automatický pretrepávač filtra, vďaka tomu v prípade, keď sa používa spolu so sadrovou brúskou, je to výkonné zariadenie na odsávanie sutiňu vznikajúcej pri brúsení sadry. Postup pripojenia brúsky k vysávaču: zdemontujte koncovku z hadice vysávača a brúsky, koncovku vysávača zložte na hadicu brúsky. Postup (obr. B):

1. Plochým, úzkym náradím (napr. skrutkovačom) stlačte blokádu označenú symbolom 1. Energicky zložte koncovku/nadstavec z krúžku s blokádu (2).
2. Vložte na elektronáradie koncovku/nadstavec tak, aby sa otvory v koncovke/nadstavci prekryvali s blokádu na krúžku (3).
3. Dotlačte nástavec, až kým blokádu nezapadnú (počet charakteristické kliknutie). Uistite sa, či je koncovka/nadstavec právne namontovaný, a blokádu v oboch otvoroch sú zatvorené (4).

Tiež je možné, v prípade, ak je dopasovanie príliš tesné, použiť adaptér dodaný spolu s vysávačom. Avšak tesnejšie spojenie sa dá dosiahnuť výmenou koncovky na hadici brúsky.

7. Pripojenie k sieti

Pred pripojením spotrebiča k elektrickej sieti skontrolujte, či napájacie napätie zodpovedá hodnote uvedenej na typovom štítku.

Napájacia inštalácia by mala spĺňať základné požiadavky na elektrické inštalácie a bezpečnostné požiadavky na používanie. Parametre pre minimálny prierez prívodného kábla a menovitú hodnotu poistky v závislosti od výkonu spotrebiča sú uvedené v nasledujúcej tabuľke:

Výkon zariadenia [W]	Minimálny prierez vodiča [mm ²]	Minimálna hodnota poistky typu C [A]
1400÷2300	1,5	16
≥2300	2,5	16

Inštaláciu by mal vykonať kvalifikovaný elektrikár. Pri používaní predlžovacích káblov dbajte na to, aby prierez vodičov nebol menší, ako je požadované (pozri tabuľku). Usporiadajte elektrický kábel tak, aby počas prevádzky neohrozilo jeho prerazenie. Nepoužívajte poškodené predlžovacie káble. Pravidelne kontrolujte stav napájacieho kábla. Netahajte za napájací kábel.

8. Zapnutie zariadenia

⚠ POZOR Pred spustením jednotky je nevyhnutné vykonať kroky opísané v časti "Príprava na prevádzku".

Zapínač vysávača sa nachádza v hornej časti korpusu. Keď zapínač prepnete na polohu I, zariadenie sa spustí. Keď zapínač prepnete na polohu II, do zásuvky vysávača je potrebné pripojiť pracovné zariadenie, a tieto zariadenia sa budú zapínať a vypínať synchronizovane. (pozrite bod 9). Po skončení práce zariadenie vypnite prepnutím zapínača na polohu 0.

9. Používanie zariadenia

Vysávanie

Pri vysávaní plochých povrchov použite plochú kefu/nadstavec. Keď potrebujete odstrániť nečistoty z ťažko dostupných miest, použite štrbinový nadstavec.
Pri vysávaní mokrych nečistôt, vyberte z nádoby vrecko na sutiňu (pozrite bod 6). Vysávač má ochranu pred preniknutím kvapaliny do motora. V prípade, keď je hladina mokrych nečistôt v nádobe príliš vysoko, zariadenie sa automaticky vypne, čo predchádza poškodeniu HEPA filtra a motora.

Pripojenie dodatočného elektrického zariadenia k vysávaču.

Vysávač má dodatočnú el. zásuvku, ku ktorej sa dá pripojiť elektronáradie alebo iné elektrické zariadenie. Zásuvka je na prednom paneli vysávača. Z el. zásuvky vysávača môže byť napájané elektronáradie alebo iný spotrebič s minimálnym

príkonom 300 W a s maximálnym príkonom 2000 W. Vysávač, z ktorého sa napája nejaký spotrebič, môže sa používať iba v synchronizovanom režime. Keď chcete vysávač spustiť v synchronizovanom režime, zapínač vysávača prepnete na polohu II a pripojte externé zariadenie. V synchronizovanom režime sa vysávač nespustí dovtedy, kým sa nespustí pripojené náradie. Vysávač sa zapne automaticky po cca 5 sekundách od spustenia náradia. Po vypnutí náradia, vysávač bude spustený ešte približne 5 sekúnd, potom sa vypne. Funkcia synchronizácie je užitočná predovšetkým pri vykonávaní takých prác, pri ktorých je potrebné neustále odstraňovať odpad (napr. pri brúsení stien, vŕtaní, rezaní, hobľovaní ap.).

10. Priebežná údržba

⚠ POZOR Všetky úkony údržby vykonávajte s prístrojom odpojeným od elektrickej siete.

Pri práci nasucho:

Často odstraňujte z nádoby nečistoty, aby nedošlo k poškodeniu vysávača. Keď chcete vyčistiť vnútro vysávača, najprv z hrdla zložte vrecko. Následne nad košom, alebo nad iným kontajnerom na dopad, odstráňte z hornej časti vreca plastovú tesniacu lištu. Špinu zachytenú vo vreci vysypte do nádoby na smeti, vrecko dôkladne vyprášte, zložte plastovú tesniacu lištu. Z nádoby vyhodte zachytenú špinu a nečistoty.

Pri práci namokro:

Po každom použití nádrž vyprázdňte, vysušte a vyčistite. Očistenie a vysušenie nádoby je veľmi dôležité, pretože vzhľadom na prítomnosť vlhkosti a tepla, baktérie a plesne sa môžu veľmi rýchlo rozvíjať.

Čistenie HEPA filtra

Zložte horný kryt korpusu a pretočte o 180 stupňov. Odblokujte plastové západky, zdvihnite filter spolu s rámkom. Vytiahnite filter z rámbika, dôkladne pretrepte. Keď máte takú možnosť, prefúkajte stlačeným vzduchom. Zložte filter.

Čistenie krytu

Plášť čistite vlhkou handričkou. Nepoužívajte agresívne detergenty. Prefúkajte stlačeným vzduchom vetracie otvory.

Uschovávanie vysávača

Vyčistený, dôkladne vysušený vysávač uschovávajte v originálnom balení, na suchom mieste, mimo dosahu detí a nepovolných osôb..

11. Náhradné diely a príslušenstvo

Ak si chcete zakúpiť náhradné diely a príslušenstvo, obráťte sa na servis spoločnosti Dedra Exim. Kontaktné údaje nájdete na strane 1 príručky. Pri objednávaní náhradných dielov uveďte číslo šarže na výrobnom štítku a číslo dielu z montážneho výkresu.

Počas záručnej doby sa opravy vykonávajú podľa podmienok uvedených v záručnom liste. Chybný výrobok odovzdajte na opravu v mieste nákupu (predajca je povinný chybný výrobok prevziať), zašlite ho do centrálného servisného strediska spoločnosti Dedra Exim alebo ho zašlite do servisného strediska, ktoré je najbližšie k vášmu bydlisku (zoznam servisných stredísk na www.dedra.pl). Priložte vyplnený záručný list. Po uplynutí záručnej doby vykonáva opravy centrálny servis. Pošlite chybný výrobok do servisného strediska (náklady na dopravu hradí používateľ)..

12. Riešenie problémov na vlastnú päsť

⚠ POZOR Predtým, ako sa sami pokúsite odstrániť poruchu jednotky, odpojte ju od zdroja napájania.

Problém	Príčina	Riešenie
Zariadenie sa nezapína	Napájací kábel je zle pripojený, alebo je poškodený V el. zásuvke nie je el. napätie Poškodený vypínač	Zástrčku zasuňte hlbšie do zásuvky, skontrolujte napájací kábel Skontrolujte napätie v zásuvke, skontrolujte, či sa neaktivoval istič Vymeňte vypínač na nový
Motor sa prehrieva Síla satia je nižšia	Upchané vetracie otvory (prieduchy) Upchatá flexibilná hadica alebo nástavec Upchatý kryt filtra alebo zašpinený filter Preplnená nádoba	Očistite vetracie otvory Odstráňte upchatie Skontrolujte papierový filter, vyčistite ho Často odstraňujte smeti
Motor ťažko štartuje/hýbe	Zadreté ložiská Znečistený motor ventilátora	Zariadenie odovzdajte do servisu na opravu

13. Ukončenie jednotky

1. Vysávač – 1 ks, 2. flexibilná hadica 1 ks, 3. teleskopická trubicu – 1 ks 4. Plochá kefa – 1 ks 5. Štrbinová kefa – 1 ks 6. Vrecko na nečistoty – 1 ks.

14. Informácie pre používateľov o likvidácii elektrických a elektronických zariadení (platí pre domácnosti)



Symbol uvedený na výrobkoch alebo v sprievodnej dokumentácii označuje, že chybné elektrické alebo elektronické zariadenia sa nesmú likvidovať spolu s domovým odpadom. Ak potrebujete zlikvidovať, opätovne použiť alebo zhodnotiť komponenty, správne je odovzdať ich na špecializovanom zbernom mieste, kde ich prijímú bezplatne. Informácie o umiestnení zberných miest pre použité zariadenia poskytujú miestne orgány, napr. na svojich webových stránkach.
Správnu likvidáciu spotrebiča môžete šetriť cenné zdroje a vyhnúť sa negatívnym účinkom na zdravie a životné prostredie, ktoré môže byť ohrozené nevhodným zaobchádzaním s odpadom.
Za nesprávnu likvidáciu odpadu hrozia sankcie podľa príslušných miestnych predpisov.

Používatelia v krajinách EÚ: Ak potrebujete zlikvidovať elektrické alebo elektronické zariadenie, obráťte sa na najbližšie predajné miesto alebo na svojho dodávateľa, ktorý vám poskytne ďalšie informácie.

Likvidácia v krajinách mimo Európskej únie: Tento symbol sa vzťahuje len na krajiny Európskej únie. Ak chcete tento výrobok zlikvidovať, obráťte sa na miestne úrady alebo predajcu, ktorý vám poskytne informácie o správnom spôsobe likvidácie.

Záručný list

na

Katalógové č : Číslo šarže:

(ďalej len Výrobok)

Dátum nákupu výrobku:

Pečiatka predajcu

Dátum a podpis predajcu:

Vyhlasenie Užívateľa:

Potvrďujem, že som bol oboznámený so záručnými podmienkami, ako aj s následkami nedodržania pokynov a odporúčaní, ktoré sú uvedené v užívateľskej príručke a v záručnom liste. Záručné podmienky sú mi známe, čo potvrďujem vlastnoručným podpisom:

.....

dátum a miesto

.....

podpis Užívateľa

I. Zodpovednosť za Výrobok

1. Ručiteľ - spoločnosť „DEDRA EXIM sp. z o.o.“ sídliaca v meste: Pruszków, na adrese: ul. 3 Maja 8, 05-800 Pruszków, Poľsko, zapísaná do obchodného registra pod číslom KRS 0000062517 vedenom oblasťným súdom pre hlavné mesto Varšava vo Varšave, 14. ekonomické oddelenie Štátneho súdneho registra, IČ DPH: PL 5270204933, základné imanie: 100 980,00 PLN.

2. Podľa podmienok stanovených týmto záručným listom Ručiteľ udeľuje záruku na Výrobok, pochádzajúci z distribúcie Ručiteľa.

3. Zodpovednosť na základe záruky sa vzťahuje iba na chyby, ktoré vznikli následkom príčin nachádzajúcich sa vo Výrobku v momente jeho vydania Užívateľovi.

4. Na základe záruky Užívateľ získava právo na bezplatnú opravu výrobku, ak sa chyba objaví počas trvania záručnej lehoty. Spôsob opravy Výrobku (metóda vykonania opravy) závisí od rozhodnutia Ručiteľa. V prípade, ak Ručiteľ uzná, že Výrobok sa nedá opraviť, Ručiteľ si vyhradzuje právo vymeniť chybný prvok alebo celý Výrobok na výrobok bez chýb, právo na zníženie ceny Výrobku alebo právo na odstúpenie od dohody.

5. Voči Užívateľovi, ktorý nie je konzumentom v zmysle zákona z 23. apríla 1964 Občiansky zákonník, zodpovednosť Ručiteľa za škody vyplývajúce z tejto záruky a/alebo ktoré súvisia s jej uzatvorením a realizáciou, bez ohľadu na právny základ, je obmedzená maximálne do výšky hodnoty chybného Výrobku.

II. Záručná lehota

Prvky Výrobku na ktoré sa vzťahuje záruka	Trvanie záručnej ochrany
DED6607	36 mesiacov od dňa nákupu Výrobku, ktorý je uvedený v tomto záručnom liste

III. Podmienky využitia záruky

1. Užívateľ je povinný predstaviť vyplnený Záručný list výrobku, ako aj náležitý doklad o nákupe Výrobku, napr. predstavením pokladničného bloku, faktúry ap. Aby reklamačný proces prebiehal efektívne odporúčame, aby Užívateľ spolu s reklamovaným výrobkom doručil všetky prvky vymenované v kapitole užívateľskej príručky výrobku „Diely a časti“.

2. Užívateľ je povinný dodržiavať pokyny a odporúčania uvedené v užívateľskej príručke a v záručnom liste.

3. Záruka platí iba na území Poľskej republiky a členských štátov EÚ.

4. Záruka sa nevzťahuje na chyby, ktoré vznikli (predovšetkým) následkom:

a. Nedodržania podmienok určených v užívateľskej príručke, predovšetkým podmienok správneho používania, prevádzky, údržby a čistenia

b. Použitia na čistenie alebo na údržbu nevhodných prípravkov, nezhodne s užívateľskou príručkou;

c. Nevhodného uchovávanía a prepravy výrobku;

d. Vykonania neautorizovaných zmien a/alebo iných zásahov do výrobku, na ktoré výrobca nevyjadril súhlas;

e. Použitím vo výrobku/s výrobkom nevhodných prevádzkových materiálov, nezhodne s užívateľskou príručkou.

5. Užívateľ, ktorý nie je konzumentom v zmysle zákona z 23. apríla 1964 Občiansky zákonník, stráca záručné práva na výrobok, v ktorom:

- sériové čísla, označenia dátumov a výrobné štítky boli odstránené, zmenené alebo poškodené;

- boli poškodené plomby alebo sú na nich viditeľné stopy manipulácie.

6. Pozor! Činnosti súvisiace s každodennou obsluhou výrobku, vyplývajúce medzi iným z užívateľskej príručky, Užívateľ vykonáva vlastnými silami a na vlastné náklady.

IV. Reklamačná procedúra

1. V prípade, ak Užívateľ objaví, že Výrobok nefunguje správne, ešte pred zložením reklamácie je povinný uistiť sa, či boli náležite vykonané všetky stanovené činnosti, predovšetkým tie uvedené v užívateľskej príručke.

2. Reklamácia musí byť podaná bezodkladne, najlepšie v priebehu 7 dní od dňa, v ktorom sa prejavila (objavila) chyba Výrobku. Užívateľ, ktorý nie je konzumentom v zmysle zákona z 23. apríla 1964 Občiansky zákonník, stráca práva vyplývajúce z tejto záruky v prípade, ak reklamáciu nepodá v priebehu 7 dní od dňa, v ktorom sa prejavila (objavila) chyba Výrobku.

3. Reklamáciu môžete podať medzi inými na mieste, v ktorom ste výrobok kúpili, v záručnom servise alebo poštou na adresu: DEDRA EXIM sp. z o.o., ul. 3 Maja 8, 05-800 Pruszków, Poľsko.

4. Užívateľ môže podať reklamáciu prostredníctvom formulára, ktorý je dostupný na webovej stránke www.dedra.pl. („Formulár podania reklamácie na základe udelennej záruky“).

5. Adresy záručných servisov v jednotlivých štátoch sú zverejnené na webovej stránke www.dedra.pl. V prípade, ak v danom štáte sa nenachádza záručný servis, odporúčame reklamovaný výrobok doručiť na adresu: DEDRA EXIM sp. z o.o. ul. 3 Maja 8, 05-800 Pruszków, Poľsko.

6. Vzhľadom na bezpečnosť Užívateľa, nefunkčný (chybný) výrobok sa v žiadnom prípade nesmie používať.

7. Pozor!!! Používanie nefunkčného (chybného) výrobku je nebezpečné pre zdravie a život Užívateľov.

8. Povinnosti vyplývajúce z udelennej záruke budú vyplnené v lehote 14 pracovných dní počítajúc od dňa doručenia reklamovaného Výrobku Užívateľom.

9. Pred zaslaním reklamácie odporúčame reklamovaný Výrobok náležite očistiť. Odporúčame reklamovaný Výrobok dôkladne zabezpečiť pre prípadným poškodeniami počas prepravy (reklamovaný Výrobok odporúčame doručiť v originálnom obale).

10. Záručná lehota sa predlžuje o čas, počas ktorého Užívateľ následkom chyby (nefunkčnosti) výrobku, na ktorú sa vzťahovala záruka, nemohol Výrobok používať.

Záruka nevylučuje, neobmedzuje a ani nepozastavuje právo Užívateľa (kupujúceho) na základe príslušných predpisov o ručení za chyby predanej veci.

V súlade s článkom 13 ods. 1 a 2 nariadenia Európskeho parlamentu a Rady (EÚ) 2016/679 z 27. apríla 2016 o ochrane fyzických osôb pri spracúvaní osobných údajov a o voľnom pohybe takýchto údajov, ktorým sa zrušuje smernica 95/46/ES, vás informujeme

1. Správcom vašich osobných údajov, ktoré ste uviedli vo formulári, je spoločnosť „DEDRA-EXIM Sp. z o.o.“ so sídlom v meste Pruszków na adrese: ul. 3 Maja 8, 05-800 Pruszków, Poľsko (ďalej len: „Správca“).

2. Vaše osobné údaje budú spracúvané výhradne s cieľom realizácie záručnej procedúry zariadenia, a to v súlade s článkom 6 ods.

1 písmeno b) všeobecného nariadenia o ochrane údajov (ďalej len: „GDPR“). Uvedenie osobných údajov je dobrovoľné, avšak nevyhnutné na realizáciu záručnej procedúry.

3. Vaše osobné údaje budú spracúvané počas posudzovania a realizácie záručnej procedúry, ako aj na archívne účely v prípade potreby obhajoby pred prípadnými nárokmi a požiadavkami voči Správcovi, avšak nie dlhšie až do momentu premlčania týchto nárokov a požiadaviek.

4. Vaše údaje môžu byť zverejnené výhradne len tým subjektom, ktoré spracúvajú tieto údaje v mene a pre Správcu, a to na základe písomnej dohody o zverení spracúvania osobných údajov, tzn. firmy, ktoré okrem iného poskytujú technický servis, hostingové služby alebo služby obsluhy webových stránok, IT obsluhy, ako aj kuriérskym firmám. Dodávateľia Správcu sú povinní zaručiť zabezpečenie údajov a splniť požiadavky platnej legislatívy ohľadne ochrany osobných údajov, a zverejnené osobné údaje nesmú byť používané na iné účely než tie, ktoré stanovuje dohoda uzatvorená so Správcom.

5. Vaše údaje nebudú spracúvané automatickým spôsobom, vrátane rôznych foriem profilovania, ani nebudú odovzdané do tretieho štátu/medzinárodnej organizácii.

- Máte právo na prístup k vašim osobným údajom, ako aj právo na ich opravnenie, doplnenie, odstránenie, obmedzenie spracúvania, prenesenie údajov, podanie námietky, a to v ľubovoľnej chvíli.
- Vo všetkých záležitostiach, ktoré súvisia so spracúvaním vašich osobných údajov Správcom, môžete sa na Správcu obrátiť písomne na e-mailovú adresu: daneosobowe@dedra.pl.
- Máte právo podať sťažnosť príslušnému dozornému orgánu, ktorý zodpovedá za dohľad nad ochranou osobných údajov.

LT Turinys

- Nuotraukos ir brėziniai
- Prietaiso aprašymas
- Numatytas prietaiso naudojimas
- Naudojimo apribojimai
- Techniniai duomenys
- Paruošimas darbui
- Prijungimas prie elektros tinklo
- Prietaiso įjungimas
- Įrenginio veikimas
- Įprastinė techninė priežiūra
- Atsarginės dalys ir priedai
- Trikčių šalinimas savarankiškai
- Prietaiso surinkimas
- Informacija naudotojams apie elektros ir elektroninės įrangos šalinimą
- Garantinė kortelė

Atitikties deklaraciją galima rasti pas gamintoją
Bendrosios saugos taisyklės pridėtos prie vadovo kaip atskira brošiūra..

⚠️ ĮSPĖJIMAS. Perskaitykite visus simboliu pažymėtus įspėjimus ir visas instrukcijas..

Jei nesilaikysite toliau pateiktų įspėjimų ir saugos nurodymų, galite patirti elektros smūgį, užsidegti arba sunkiai susižeisti.

Saugokite visus įspėjimus ir instrukcijas, kad galėtumėte su jais susipažinti ateityje.

2. Prietaiso aprašymas

A pav. 1. – 1. Važiavimo ratai, 2. Lankščios žarnos lizdas, 3. Lizdas 230 V, 4. Tieskopinis vamzdis 5. Jungiklio blokas, 6. Lanksti žarna, 7. Variklio dangtis, 8. Gnybtai, 9. Nešvarumų talpykla, 10. Važiavimo ratai

3. Numatytas prietaiso naudojimas

Dirbtuvių dulkių siurblys - tai prietaisas, skirtas sausam ir drėgnam darbui (vandens ištraukimui), kuriuo galima valyti bet kokį paviršių gyvenamosiose ir komercinėse patalpose. Dėl automatinio purtytuvo naudojimo prietaisas puikiai tinka kaip atliekų, atsiradusių gipso tinko šlifavimo metu sutraukimo prietaisas. Mašiną leidžiama naudoti renovacijos ir statybos darbams, remonto dirbtuvėse, mėgėjiškiems darbams, laikantis naudojimo instrukcijoje nurodytų naudojimo sąlygų ir leistinų darbo sąlygų.

4. Naudojimo apribojimai

Mašiną galima naudoti tik laikantis toliau pateiktų "Leidžiamų naudojimo sąlygų". Taip pat draudžiama apdoroti medžiagas, kurios neaprašytos skyriuje "3. Numatytas mašinos naudojimas". Neteisėti mechaninės ir elektrinės konstrukcijos pakeitimai, modifikacijos, techninės priežiūros operacijos, neaprašytos naudojimo instrukcijose, bus laikomos neteisėtomis ir dėl to bus nedelsiant prarastos garantinės teisės, o atitikties deklaracija taps negaliojančia. Naudojant ne pagal paskirtį arba nesilaikant naudojimo instrukcijų, iš karto prarandamos garantinės teisės.

Leistinos darbo sąlygos
Nepertraukiamas veikimas S1
Naudojimas patalpose.

5. Techniniai duomenys

Prietaiso modelis	DED6607
Darbo įtampa [V]	230
Tinklo dažnis [Hz]	50
Vardinė galia [W]	1 600
Apsaugos klasė	II
Apsaugos nuo tiesioginės priegos lygis	IPX4
Didžiausia prie papildomo lizdo prijungto prietaiso galia [kW]	2 000
Bendra galia + prijungto prietaiso galia [W]	3 600
Talpyklos talpa [L]	30
Neigiamas slėgis [kPa]	20

6. Paruošimas darbui

⚠️ DEMESIO Visus parengiamuosius darbus atlikite atjungę įrenginį nuo maitinimo šaltinio.

Prieš naudojimą dulkių siurbliu reikia atlikti išankstinius veiksmus.
Važiavimo ratų montavimas
Galiniai ratai (Pav. A, 10) montuojami ant asies. Įstumkite ašį į bako apačioje esančias kreipiamąsias taip, kad kaiščiai sutaptų su ašies skylėmis. Tvirtai prispauskite. Saugokite ratus aklėmis.
Priekiniai ratai tvirtinami ant kaiščių, kuriuos reikia įstumti į nešvarumų bako priekyje esančias skylės. Priekiniai ratai turi laisvai sukis.

Sausasis valymas

Atrakinkite skląščius (Pav. A, 8) ir nuimkite viršutinį dangtį (Pav. A, 7). Uždėkite nešvarumų maišą ant atliekų rezervuaro viduje esančio snapelio ir kruopščiai

prispauskite. Patikrinkite sandarumą. Uždėkite viršutinį dangtelį ir uždarykite gnybtus.

Valymas šlapiai

Valant drėgnuoju būdu nenaudokite atliekų maišo. Nešvarumai bus renkami rezervuare.

Valymo žarnos ir antgalių uždėjimas

Į lizdą (Pav. A, 2) įstumkite ir pasukite - kad užrakinti - elastingos žarnos antgaliu (Pav. A, 6), prijunkite teleskopinį vamzdį prie žarnos (Pav. A, 4). Ant vamzdžio galo uždėkite tinkamą valymo antgalį (plokščią antgalį, dantytą antgalį).

Gipso šlifukočio prijungimas

Siurblyje įrengtas automatinis kratytuvas, todėl prijungus gipso šlifukočį jis yra veiksmingas šlifavimo atliekų surinkimo prietaisas. Šlifukočio prijungimas prie dulkių siurblio: nuimkite dulkių siurblio ir šlifukočio žarnos galus, ant šlifukočio žarnos uždėkite dulkių siurblio galą. Naudojimo būdas (Pav. B):

- su plokščiu, siauru įrankiu (pvz., atsuktuvu), įspauskite užraktą, paženklinatą kaip 1. Stipriai ištraukite antgalį iš fiksavimo žiedo (2).
- Pritvirtinkite antgalį prie elektrinio įrankio taip, kad antgalio skylutės sutaptų su žiedo užraktu. (3).
- Spauskite antgalį tol, kol išgirsite, kaip užraktai užsifiksuoja. Įsitinkinkite, kad antgaliu įkištas teisingai, o abiejose skylėse esančios spygnos uždarytos (4). Taip pat galima naudoti jei sandariai tinka su dulkių siurbliu tiekiamą skersmens reduktorių. Tačiau, pakeitus šlifukočio žarnos galą, gaunamas sandaresnis sujungimas.

7. Prijungimas prie elektros tinklo

Prieš prijungdami prietaisą prie maitinimo šaltinio, įsitinkinkite, kad maitinimo įtampa atitinka vardinę plokštelėje nurodytą vertę.

Maitinimo įrenginys turi atitikti esminius elektros instaliacijos reikalavimus ir naudojimo saugos reikalavimus. Mažiausio maitinimo kabelio skerspjūvio parametrai ir vardinė saugiklio vertė, priklausomai nuo prietaiso galios, pateikiami toliau pateiktoje lentelėje:

Įrenginio galia [W]	Mažiausias laidininko skerspjūvis [mm ²]	Mažiausia C tipo saugiklio vertė [A]
1400+2300	1,5	16
≥2300	2,5	16

Įrengimą turi atlikti kvalifikuotas elektrikas. Naudodami ilginamuosius kabelius įsitinkinkite, kad laidininkų skerspjūvis nėra mažesnis nei reikalaujama (žr. lentelę). Elektros kabelį nutieskite taip, kad eksploatuojant nekiltų pavojus jį nutraukti. Nenaudokite pažeistų ilgintuvų. Periodiškai tikrinkite maitinimo kabelio būklę. Netraukite už maitinimo kabelio.

8. Prietaiso įjungimas

⚠️ DEMESIO Prieš įjungiant įrenginį, būtina atlikti veiksmus, aprašytus skyriuje "Pasirengimas darbui".

Dulkių siurblio jungiklis yra korpuso viršuje. Pasukus jungiklį į I padėtį, prietaisas įsijungia, o pasukus jį į II padėtį, jis naudojamas, kai prie dulkių siurblio lizdo prijungtas papildomas prietaisas ir veikia sinchronizavimo režimu. (žr. 9 punktą). Baigę darbą, išjunkite įrenginį pasukdami jungiklį į 0 padėtį..

9. Įrenginio veikimas

Dulkių siurbimas

Plokščio paviršiaus siurbliavimui naudokite plokščią šepetį. Norėdami pašalinti nešvarumus iš sunkiai pasiekiamų vietų, naudokite plyšių valymo šepetį.

Kai šalinatė šlapius nešvarumus, pašalinkite iš rezervuaro atliekų krepšį (žr. 6 punktą).

Dulkių siurblys turi apsaugą nuo variklio sušalimo. Jei drėgnų nešvarumų kiekis yra per didelis, įrenginys automatiškai išsijungs, kad nepažeistų HEPA tipo filtro ir variklio.

Papildomo elektros prietaiso prijungimas prie dulkių siurblio.

Dulkių siurblys turi papildomą lizdą, prie kurio galite prijungti elektrinį įrankį ar kitą elektrinį prietaisą. Lizdas yra ant priekinio dulkių siurblio skydelio. Mažiausia prietaiso galia, kurią galima prijungti prie dulkių siurblio, yra 300 W, didžiausia - 2000 W. Siurblys su prijungtu prietaisu gali veikti tik sinchronizavimo režimu. Norėdami įjungti dulkių siurbliu sinchronizavimo režimu, nustatykite dulkių siurblio jungiklį į II padėtį ir prijunkite išorinį prietaisą. Sinchronizacijos režimu dulkių siurblys neveiks, kol nebus įjungtas prijungtas prietaisas. Įjungus prietaisą, dulkių siurblys įsijungs maždaug po 5 sekundžių. Įsijungus prietaisą, dulkių siurblys dar veiks maždaug 5 sekundes ir išsijungs. Sinchronizavimo funkcija ypač naudinga atliekant darbus, kai reikia nuolat šalinti atliekas (šlifuojant sienas, gręžiant skylės, pjaunant ir obliuojant medieną ir t. t.).

10. Įprastinė techninė priežiūra

⚠️ DEMESIO Visą techninę priežiūrą atlikite atjungę įrenginį nuo maitinimo šaltinio.

Sauso darbo metu:

Dažnai šalinkite nešvarumus iš rezervuaro, kad nepažeisti dulkių siurblio. Norėdami išvalyti dulkių siurblio vidų, ištraukite maišelį iš vamzdžio, tada nuo maišelio dugno nuimkite plastikinę sandarinimo juostelę virš krepšio ar kito atliekų rezervuaro. Maišelyje surinktus nešvarumus išmeskite į atliekų konteinerį, maišelį kruopščiai iškratykite, pakeiskite plastikinę sandarinimo juostelę. Išmeskite iš rezervuaro surinktas šiukšles.

Šlapio darbo metu:

Po kiekvieno naudojimo ištuštinkite, išdžiovinkite ir išvalykite talpyklą. Ypač svarbu išvalyti ir išdžiovinti rezervuarą, nes dėl drėgmės ir karščio joje gali sparčiai daugintis bakterijos ir pelėsiai.

HEPA filtro valymas

Nuimkite viršutinę korpuso dalį ir pasukite 180 laipsnių kampą. Atrakinkite plastikinius užraktus, pakelkite filtrą kartu su rėmu. Išimkite filtrą iš rėmo, gerai iškrėskite. Jei įmanoma, išpūskite suspaustu oru. Įdėkite filtrą.

Korpuso valymas

Korpusą valykite švairu drėgnu skudurėliu. Nenaudokite agresyvių ploviklių. Išpūskite ventiliacijos angas suslėgtu oru.

Dulkių siurblio laikymas

Išvalytą ir kruopščiai išdžiovinatą dulkių siurblių laikykite originalioje dėžutėje, sausoje, vaikams ir pašaliniam asmeniui nepasiekiamoje vietoje.

11. Atsarginės dalys ir priedai

Norėdami įsigyti atsarginių dalių ir priedų, kreipkitės į "Dedra Exim Service". Kontaktinę informaciją rasite vadovo 1 puslapyje.

Užsakydami atsargines dalis, nurodykite partijos numerį vardinėje plokštelėje ir dalies numerį iš surinkimo brėžinio.

Garantinių laikotarpiu remontas atliekamas pagal garantinėje kortelėje nurodytas sąlygas. Prašome perduoti sugedusį gaminį taisyti pirkimo vietoje (pardavėjas privalo priimti sugedusį gaminį), siųsti jį į centrinį "Dedra Exim" aptarnavimo centrą arba siųsti į arčiausiai jūsų gyvenamosios vietos esantį aptarnavimo centrą (aptarnavimo centrų sąrašas pateiktas www.dedra.pl). Prašome pridėti užpildytą garantijos kortelę. Pasibaigus garantiniam laikotarpiui, remontą atlieka centrinė tarnyba. Siųskite sugedusį gaminį į aptarnavimo centrą (siuntimo išlaidas apmoka naudotojas).

12. Trikčių šalinimas savarankiškai



Prieš bandydami savarankiškai šalinti gedimus, atjunkite įrenginį nuo maitinimo šaltinio.

PROBLEMA	PRIEŽASTIS	Sprendimas
Įrenginys neįsijungia	Maitinimo laidas yra netinkamai pajungtas arba pažeistas	Giliau įstumti kištuką į rozetę, patikrinti maitinimo laidą
	Rozetėje nėra įtampos	Patikrinti įtampą rozetėje, patikrinti ar veikia saugiklis.
	Sugedo įjungiklis	Pakeisti įjungiklį nauju
Variklis perkaista Sumažėjo siurbimo galia	Užsikimšusi ventiliacinės angos	Nuvalyti ventiliacines angas
	Užsikimšusi lanksti žarna arba siurbimo antgalis	Pašalinti susikaupusius nešvarumus
	Užsikimšęs filtro apsauga arba filtras	Patikrinti popierinį filtrą, nuvalyti jį
	Talpa perpildyta	Dažnai šalinti šiukšles
Variklis sunkiai įsijungia	Susidėvėję guoliai Užterštas ventiliatoriaus variklis	Atiduoti įrenginį remontui

13. Prietaiso surinkimas

1. Dulkių siurblys – 1 vnt., 2. lanksti žarna 1 vnt., 3. teleskopinis vamzdis - 1 vnt. 4. Plokščias šepetys - 1 vnt. 5. Tarpų šepetys - 1 vnt. 6. Nešvarumų krepšys - 1 vnt..

14. Informacija naudotojams apie elektros ir elektroninės įrangos šalinimą



Ant gaminių arba pridėdamuose dokumentuose nurodytas simbolis rodo, kad sugedusios elektros ar elektroninės įrangos negalima išmesti kartu su buitinėmis atliekomis. Jei norite atsikratyti, pakartotinai panaudoti ar utillizuoti komponentus, teisinga juos nuvežti į specializuotą surinkimo punktą, kur jie bus priimti nemokamai. Informaciją apie naudotos įrangos surinkimo vietas teikia vietos valdžios institucijos, pvz., savo interneto svetainėse. Tinkamai utillizuodami prietaisą galite išsaugoti vertingus išteklius ir išvengti neigiamo poveikio sveikatai ir aplinkai, kuriai gali kilti pavojus dėl netinkamo atliekų tvarkymo.

Už netinkamą atliekų šalinimą gresia baudos pagal atitinkamus vietos teisės aktus. ES šalių naudotojai: Jei norite išmesti elektros ar elektroninę įrangą, kreipkitės į artimiausią prekybos vietą arba tiekėją, kuris jums suteiks daugiau informacijos. Šalinimas ne Europos Sąjungos šalyse: Šis simbolis taikomas tik Europos Sąjungos šalims. Jei norite išmesti šį gaminį, kreipkitės į vietos valdžios institucijas arba pardavėją dėl tinkamo šalinimo būdo..

Garantinis lapas

na

Katalogo Nr: Partijos numeris:

(toliau – Produktas)

Produkto pirkimo data:

Pardavėjo antspaudas

Pardavėjo parašas ir data:

Vartotojo pareiškimas:

Patvirtinu, kad buvau informuotas apie garantijos sąlygas ir taisyklių, išvardytų Naudojimo instrukcijoje ir Garantiniame lape, nepaisymo pasekmes. Šios garantijos sąlygos yra man žinomos, ką patvirtinu savo parašu:

.....
data ir vieta

.....
vartotojo parašas

I. Atsakomybė už Produktą:

- Garantijos suteikėjas – „DEDRA EXIM“ Sp. z o.o. su būstine adresu: ul. 3 Maja 8, 05-800 Pruškuvas, KRS 0000062517, Varšuvos apylinkės teismas, Valstybinio teismo registro XIV ūkinis skyrius, Mokesčių mokėtojo kodas 527-020-49-33, Įstatinis kapitalas: 100 980,00 PLN.
- Šiame garantiniame lape nurodytomis sąlygomis Garantijos suteikėjas suteikia garantiją Produktui iš Garantijos suteikėjo asortimento.
- Garantijos pagrindu atsakomybė yra priimama tik už defektus, esančius Produkte jo išdavimo Vartotojui metu.
- Garantijos pagrindu Vartotojas gauna teisę nemokamai suremontuoti Produktą, jei defektas buvo aptiktas garantijos galiojimo metu. Apie Produkto remonto būdą (remonto atlikimo metodą) sprendžia Garantijos suteikėjas. Jei Garantijos suteikėjas nuspręstų, kad remontas yra neįmanomas, Garantijos suteikėjas pasiūlo sau teisę pakeisti elementą su defektu arba visą Produktą kitu, veikiančiu teisingai, sumažinti Produkto kainą arba anuliuotu sutartį.
- Vartotojo, kuris pagal 1964 m. balandžio 23 d. Civilinį kodeksą nėra laikomas vartotoju, atveju Garantijos suteikėjo atsakomybė dėl kompensacijos, susijusi su šia garantija ir (arba) jos sudarymu ir vykdymu, nepriklausomai nuo formos, yra apribota iki maksimaliai Produkto su defektu vertės.

II. Garantijos laikotarpis

Produkto elementai, kuriems veikia garantija	Garantinės apsaugos trukmė
DED6607	36 mėnesiai, skaičiuojant nuo Produkto pirkimo datos, nurodytos šiame Garantiniame lape

III. Naudojimosi garantija sąlygos

- Vartotojas privalo pateikti užpildytą Produkto Garantinį lapą ir Produkto pirkimą patvirtinantį dokumentą (pvz. kasos čekis, sąskaita-faktūra ir pan.). Tam, kad pretenzijos nagrinėjimo procesas vyktų sklandžiai, rekomenduojama, kad Vartotojas kartu su Produktu perduotų visus elementus, nurodytus „Komplektacijos sąrašė“, esančiame Naudojimo instrukcijoje.
- Vartotojas privalo laikytis Naudojimo instrukcijoje ir Garantiniame lape nurodytų rekomendacijų..
- Garantija galioja tik Lenkijos Respublikos ir ES teritorijoje.
- Garantija neapima Produkto defektų, atsiradusių dėl to, kad:
 - Vartotojas nesilaikė sąlygų, nurodytų Naudojimo instrukcijoje, ypač susijusių su teisingu naudojimu, priežiūra ir valymu;
 - Vartotojas naudojo priežiūros ar valymo priemones, neatitinkančias sąlygas nurodytas Naudojimo instrukcijoje;
 - Vartotojas netinkamai sandėliavo ir transportavo Produktą;
 - Vartotojas savarankiškai keitė ir (arba) modifikavo Produktą, negavęs Garantijos suteikėjo sutikimo;
 - Vartotojas naudojo Produkte eksploatacines medžiagas, neatitinkančias Naudojimo instrukcijos sąlygų
- Vartotojas, kuris pagal 1964 m. balandžio 23 d. Civilinį kodeksą nėra laikomas vartotoju, praranda garantiją Produktui, jei:
 - Vartotojas pašalino, pakeitė arba sugadino serijos numerius, datas ir informacines lenteles;
 - Vartotojas pažeidė plombas arba ant jų matosi Vartotojo veiksmų pėdsakai.
- Dėmesio! Veiksmus, susijusius su kasdieniu Produkto aptarnavimu, nurodytu pvz. Naudojimo instrukcijoje, Vartotojas atlieka pats ir savo sąskaita.

IV. Pretenzijos pateikimo procedūra:

- Pastebėjus, kad Produktas veikia neteisingai, prieš pateikiant pretenziją, reikia įsitikinti, kad visi veiksmai, aprašyti Naudojimo instrukcijoje, buvo atlikti teisingai.
- Pretenziją rekomenduojama pateikti nedelsiant, geriausiai per 7 dienas nuo Produkto defekto aptikimo. Vartotojas, kuris pagal 1964 m. balandžio 23 d. Civilinį kodeksą nėra laikomas vartotoju, praranda garantiją Produktui, jei nepateikia pretenzijos per 7 dienas.
- Pretenziją galima pateikti pvz. Produkto pirkimo punkte, garantiniame servise arba raštu adresu: „DEDRA EXIM“ Sp. z o. o., ul. 3 Maja 8, 05-800 Pruškuvas.
- Vartotojas gali pateikti pretenziją, pasinaudodamas blanku, kuris yra internetinėje svetainėje: www.dedra.pl (Pretenzijos garantiniame laikotarpyje pateikimo forma).
- Garantinių servisų atskirose šalyse adresai yra nurodyti svetainėje: www.dedra.pl. Jei konkrečioje šalyje nebūtų garantinio serviso, pretenzijas dėl garantijos rekomenduojama siųsti adresu: „DEDRA EXIM“ Sp. z o. o., ul. 3 Maja 8, 05-800 Pruškuvas, Lenkija.
- Mająč Dėl Vartotojo saugumo draudžiama naudoti Produktą su defektais.
- Dėmesio!!! Produkto su defektais naudojimas kelia pavojų Vartotojo sveikatai ir gyvybei.
- Veiksmai, susiję su garantija, bus atlikti per 14 darbo dienų skaičiuojant nuo Produkto, dėl kurio yra pateikiama pretenzija, pristatymo dienos.

9. Prieš pristatant Produktą, dėl kurio yra pateikiama pretenzija, rekomenduojama jį nuvalyti. Produktą, dėl kurio yra pateikiama pretenzija, reikia kruopščiai supakuoti, kad jis būtų apsaugotas nuo pažeidimų transporto metu – rekomenduojama pristatyti produktą originalioje pakuotėje.

10. Garantijos laikotarpis yra pratęsiamas tiek, kiek Vartotojas negalėjo juo naudotis dėl garantijos apimto defekto.

Gwarancja Śi garrantija neriboja, neišskiria bei nesustabdo Vartotojo teisių dėl parduotos prekės neatitikimo arba prekės defekto.

Vadovaudamiesi 2016 m. balandžio 27 d. Europos Parlamento ir Tarybos reglamento (ES) 2016/679 dėl fizinių asmenų apsaugos tvarkant asmens duomenis ir dėl laisvo tokių duomenų judėjimo ir kuriuo panaikinama Direktyva 95/46/EB 13 straipsnio 1 ir 2 dalimis, informuojame, kad

1. Formoje pateiktų jūsų asmens duomenų valdytojas yra DEDRA-EXIM sp. z o.o., kurios registruota buveinė yra Pruszkowe, 3 Maja g. 8, 05-800 Pruszkow (toliau: "Administratorius").

2. Jūsų duomenys bus tvarkomi tik siekiant atlikti prietaiso garantijos procedūrą pagal Bendrojo duomenų apsaugos reglamento 6 straipsnio 1 dalies b punktą (toliau: „BDAR“) Duomenys teikiami savanoriškai, tačiau jie būtini garantijos procedūrai

3. Jūsų duomenys bus tvarkomi garantijos procedūros vykdymo nagrinėjimo laikotarpiu ir archyvavimo tikslais, jei prireiktų apsiginti nuo galimų pretenzijų Administratoriui, bet ne ilgiau nei iki tol, kol joms įvyks senaties terminas.

4. Jūsų duomenys gali būti atskleisti tik tiems subjektams, kurie tvarko duomenis duomenų administratoriaus vardu pagal rašytinę asmens duomenų tvarkymo pavedimo sutartį, teikiančią: technines paslaugas, hosting'o ar interneto svetainės priežiūros paslaugas, IT paslaugas, kurjerių paslaugas. Administratoriaus tiekėjai privalo užtikrinti duomenų saugumą ir laikytis galiojančių teisės aktų reikalavimų, susijusių su asmens duomenų apsauga, ir negali naudotis patikėtų asmens duomenų kitais nei sutartyje su Administratoriumi nurodytais tikslais.

5. Jūsų duomenys nebus tvarkomi automatizuotomis priemonėmis, įskaitant profiliavimą, ir nebus perduodami trečiajai šaliai / tarptautinei organizacijai.

6. Bet kuriuo metu turite teisę susipažinti su savo duomenų turiniu ir teisę ištaisyti, ištrinti, apriboti duomenų tvarkymą, teisę į duomenų perkeliavimą, teisę prieštarauti bet kuriuo metu.

7. Visais klausimais, susijusiais su administratoriaus atliekamu jūsų asmens duomenų tvarkymu, galite kreiptis šiuo el. pašto adresu: daneosobowe@dedra.pl.;



8. Turite teisę pateikti skundą tinkamai duomenų apsaugos institucijai.

Satura rādītājs

1. Fotografijas un zīmējumi
2. Ierīces apraksts
3. Paredzētais ierīces lietojums
4. Lietošanas ierobežojumi
5. Tehniskie dati
6. Sagatavošana darbam
7. Savienojums ar elektrotīklu
8. Ierīces ieslēgšana
9. Ierīces darbība
10. Kārtējā apkope
11. Rezerves daļas un piederumi
12. Patstāvīga problēmu novēršana
13. Ierīces salikšana
14. Informācija lietotājiem par elektrisko un elektronisko iekārtu iznīcināšanu
15. Garantijas karte

Atbilstības deklarācija ir pieejama pie ražotāja..

Vispārīgie drošības noteikumi ir pievienoti rokasgrāmatai kā atsevišķa brošūra.

 **BRĪDINĀJUMS. Izlasiet visus brīdinājumus, kas apzīmēti ar simbolu, un visas  instrukcijas.**

Šādu brīdinājumu un drošības norādījumu neievērošana var izraisīt elektriskās strāvas triecienus, ugunsgrēku vai nopietnus ievainojumus.

Saglabājiet visus brīdinājumus un norādījumus turpmākai atsaucei.

2. Ierīces apraksts

Zīm. A: 1.– 1. Gājriteņi, 2. Elastīgās šļūtenes līgзда, 3. Līgzda 230 V, 4. Teleskopa caurule, 5. Slēdža komplekts, 6. Elastīga šļūtene, 7. Motora vāks, 8. Aizbīdņi, 9. Netīrumu tvertne, 10. Gājriteņi.

3. Paredzētais ierīces lietojums

Darbnīcas putekļsūcējs ir ierīce, paredzēta sausai un mitrai tīrīšanai (ūdens savākšana), kas ļauj tīrīt jebkuru virsmu dzīvojamās un ekspluatācijas telpās. Pateicoties automatiskā kratītāja izmantošanai, ierīce ļoti labi darbosies kā ģipša apmetumu slīpēšanas laikā radušos netīrumu nosūcējs.

Iekārtu ir atļauts izmantot remontdarbos un būvdarbos, remontdarbnīcās, amatieru darbos, ievērojot lietošanas instrukcijā ietvertos lietošanas noteikumus un pieļaujamos darba apstākļus.

4. Lietošanas ierobežojumi

Iekārtu drīkst lietot tikai saskaņā ar turpmāk norādītajiem "Pieļaujamiem ekspluatācijas apstākļiem".

Tāpat ir aizliegts apstrādāt materiālus, kas nav aprakstīti sadaļā "3. Paredzētais mašīnas lietojums". Neatļautas izmaiņas mehāniskajā un elektriskajā konstrukcijā, jebkādas modifikācijas, apkopes darbības, kas nav aprakstītas lietošanas instrukcijā, tiks uzskatītas par nelikumīgām, kā rezultātā nekavējoties tiks zaudētas garantijas tiesības un atbilstības deklarācija zaudēs spēku.


Jebkāda izmantošana, kas nav paredzēta vai neatbilst lietošanas instrukcijai, izraisīs tūlītēju garantijas tiesību zaudēšanu.

Pieļaujami darba apstākļi
Nepārtraukta darbība S1
Lietošana iekštelpās.

5. Tehniskie dati

Ierīces modelis	DED6607
Darba spriegums [V]	230
Tīkla frekvence [Hz]	50
Nominālā jauda [W]	1 600
Drošības klase	II
Aizsardzība no tiešas pieejas	IPX4
Papildu kontaktlīdzdai pievienotās ierīces maksimālā jauda [kW]	2 000
Kopējā jauda + pievienotās ierīces jauda [W]	3 600
Tvertnes tilpums [L]	30
Vakuums [kPa]	20

6. Sagatavošana darbam

 **UZMANĪBU** Veiciet visus sagatavošanās darbus, atvienojot ierīci no strāvas padeves.

Pirms putekļsūcēja lietošanas ir nepieciešamas iepriekšējas darbības.

Gājriteņu montāža

Aizmugurējie riteņi (zīm. A, 10) ir uzstādīti uz ass. Iespiediet asi vadotnēs tvertnes apakšā tā, lai tapas pārklātos ar ass caurumiem. Stingri nospiediet. Nostipriniet gājriteņus ar vāciņiem.

Priekšējie riteņi ir uzstādīti uz tapām, kuras ir jāiespiež caurumos netīrumu tvertnes priekšējā daļā. Priekšējiem riteņiem vajadzētu brīvi rotēties.

Sausa tīrīšana

Atbloķējiet aizbīdņus (zīm. A, 8) un noņemiet augšējo vāku (zīm. A, 7). Novietojiet atkritumu maisu uz tīscaurules netīrumu tvertnes iekšā, kārtīgi piespiediet. Pārbaudīt blīvījumu. Uzstādiet augšējo vāku un aizveriet ar aizbīdņiem.

Mitra tīrīšana

Mitrās tīrīšanas gadījumā neizmantojiet atkritumu maisu. Netīrumi sakrāsies tvertnē.

Šļūtenes un tīrīšanas uzgaļu uzstādīšana

Līgzdā (zīm. A, 2) iebīdīt elastīgās šļūtenes galu (zīm. A, 6), un to pagrieziet - lai nobloķētu. Pievienojiet teleskopisko cauruli pie šļūtenes (zīm. A, 4). Caurules galā uzstādiet atbilstošu tīrīšanas uzgali (plakanu galu, galu rievām).

Ģipša slīpmašīnas pievienošana

Putekļsūcējs ir aprīkots ar automatisko kratītāju, tāpēc pēc ģipša virsmām paredzētas slīpmašīnas pievienošanas var būt efektīva ierīce slīpēšanas laikā radušos putekļu noņemšanai. Lai savienotu slīpmašīnu ar putekļu sūcēju: noņemiet uzgaļus no putekļsūcēja un slīpmašīnas šļūtenēm, uzstādiet putekļsūcēja uzgali uz slīpmašīnas šļūtenes. Procedūra (zīm. B):

1. Ar plakanu, šauru instrumentu (piem., skrūvgrieži) iespiest blokādi, apzīmēto kā 1. Enerģiski novilkt uzgaļu no gredzena ar blokādi (2).
 2. Uzstādīt elektroierīces uzgaļu, lai uzgaļa caurumi būtu saskanēti ar gredzena blokādi (3).
 3. Piespiest uzgaļu līdz blokādes nobloķēšanai. Pārbaudīt, vai uzgalis ir attiecīgi uzstādīts, un blokādes abos caurumos ir slēgtas (4).
- Stingras pielāgošanas gadījumā ir iespējams izmantot arī putekļsūcēja komplektācijā iekļauto diametra reduktoru. Tomēr ciešāks savienojums tiek panākts, nomainot slīpmašīnas šļūtenes uzgali.

7. Savienojums ar elektrotīklu

Pirms ierīces pieslēgšanas elektrotīklam pārliecinieties, vai barošanas spriegums atbilst uz nominālās plāksnītes norādītajai vērtībai.

Strāvas padeves instalācijai jāatbilst elektroinstalāciju pamatprasībām un lietošanas drošības prasībām. Piegādes kabeļa minimālā šķērsriezuma parametri un drošinātāja nominālā vērtība atkarībā no ierīces jaudas ir norādīti turpmāk tabulā:

Ierīces jauda [W]	Minimālais vadītāja šķērsriezums [mm ²]	C tipa drošinātāja minimālā vērtība [A]
1400+2300	1,5	16
≥2300	2,5	16

Uzstādīšana jāveic kvalificētam elektriķim. Ja izmantojat pagarinātājus, pārliecinieties, ka vadu šķērsriezums nav mazāks par nepieciešamo (sk. tabulu). Izvietoiet elektrības kabeli tā, lai ekspluatācijas laikā to nevarētu pārgriezt. Neizmantojiet bojātus pagarinātājus. Periodiski pārbaudiet barošanas kabeļa stāvokli. Nevelciet strāvas kabeli.

8. Ierīces ieslēgšana

 **UZMANĪBU** Pirms ierīces iedarbināšanas ir svarīgi veikt darbības, kas aprakstītas sadaļā "Ekspluatācijas sagatavošana".

Putekļsūcēja slēdzis atrodas korpusa augšējā daļā. Slēdža pārslēgšana uz pozīciju I iedarbina ierīci, pozīcija II ir izmantojama, kad putekļsūcēja līgzdai ir pieslēgta papildu ierīce darbs notiek sinhronizācijas režīmā. (skatiet 9. punktu).

Pēc darba pabeigšanas ierīci izslēdziet, iestatot slēdzi pozīcijā 0

9. Ierīces darbība

Tīrīšana

Izmantojiet plakanu birsti, lai notīrītu plakanas virsmas. Ja nepieciešams novākt netīrumus no grūti sasniedzamām vietām, izmantojiet šauru birsti. Noņemot mitros netīrumus, izņemiet atkritumu maisu no tvertnes (skatiet 6. punktu) Putekļsūcējā ir aizsardzība pret motora saslāpīšanu. Ja mitro netīrumu līmenis ir pārāk augsts, ierīce automātiski izslēgsies, kas novērs HEPA tipa filtra un motora bojājumus.

Papildu elektroierīces pieslēgšana pie putekļu sūcēja

Putekļu sūcējs ir apgādāts ar papildu līgzdu, pie kuras var būt pieslēgta elektroierīce vai citā elektriskā ierīce. Kontakligzda atrodas putekļsūcēja priekšējā panelī. Putekļu sūcējam pieslēdzamās ierīces minimālā jauda ir 300 W, maksimālā 2000 W. Putekļsūcējs ar pievienoto ierīci var funkcionēt tikai sinhronizācijas režīmā. Lai iedarbinātu putekļu sūcēju sinhronizācijas režīmā, iestatiet putekļsūcēja slēdzi pozīcijā II un pievienojiet ārējo ierīci. Sinhronizācijas režīmā putekļu sūcējs nefunkcionēs, ja netiks ieslēgta pieslēgta elektroierīce. Pēc ierīces ieslēgšanas, pēc 5 sekundēm ieslēgs putekļu sūcējs. Pēc ierīces izslēgšanas putekļu sūcējs strādās ap 5 sekundēm, un pēc tam arī izslēgs. Sinhronizācijas funkcija ir sevišķi derīga, veicot darbus, kuros nepieciešama ir pastāvīga atlieku novākšana (sienas slīpēšana, caurumu urbšana, koka griešana vai ēvelēšana utt.).

10. Kārtējā apkope



Veiciet visas apkopes darbības, atvienojot ierīci no strāvas padeves.

Sausā darbā:

Nepieciešams ir bieži novākt netīrumus no tvertnes, lai izvairītos no putekļu sūcēja bojāšanas. Lai notīrītu putekļu sūcēja iekšējo daļu, no tvertnes noņemiet maisu, pēc tam vīrs atkritumu kastīti noņemiet no maisa apakšējās daļas plastmasas blīvējumu. Maisā savāktu piesārņojumu izmest uz atkritumu kasti, maisu rūpīgi izkraut, uzstādīt plastmasas blīvējumu. No tvertnes noņemiet savāktu piesārņojumu.

Mitrā darbā:

Pēc katras lietošanas reizes tvertni iztukšojiet, nosusiniet un iztīriet. Tvertnes tīrīšana un susināšana ir ļoti svarīga, jo sakarā ar mitrumu un siltumu, tvertnē var pēkšņi attīstīties baktērijas un pelējumi.

HEPA tipa filtra tīrīšana

Noņemiet korpusa augšējo vāku un pagrieziet to par 180 grādiem. Atbloķējiet plastmasas aizbīdņus, paceliet filtru kopā ar rāmi. Noņemiet filtru no rāmja un rūpīgi izkraut. Ja iespējams, izpūstiet ar saspīestu gaisu. Uzstādiet filtru.

Korpusa tīrīšana

Korpusu tīrīt ar mitru lupatiņu. Nelietot agresīvus mazgāšanas līdzekļus. Izpūstiet ventilācijas atveres ar saspīestu gaisu.

Putekļu sūcēja glabāšana

Notīrīts, rūpīgi nosusināts putekļsūcējs jābūt glabāts oriģinālā iepakojumā, sausā, bērniem un nepilnvarotām personām nepieejamā vietā.

11. Rezerves daļas un piederumi

Lai iegādātos rezerves daļas un piederumus, sazinieties ar Dedra Exim Service. Kontaktinformācija atrodama rokasgrāmatas 1. lappusē.

Pasūtīt rezerves daļas, lūdzu, norādiet sērijas numuru uz plāksnītes un detaļas numuru no montāžas rasējuma.

Garantijas laikā remonts tiek veikts saskaņā ar garantijas kartes noteikumiem. Lūdzu, nododiet bojāto preci remontam pirkuma vietā (pārdevējam ir pienākums pieņemt bojāto preci), nosūtiet to uz Dedra Exim centrālo servisa centru vai nosūtiet to uz jūsu dzīvesvietai tuvāko servisa centru (servisa centru saraksts atrodams www.dedra.pl). Lūdzu, pievienojiet aizpildītu garantijas karti. Pēc garantijas termiņa beigām remontu veic centrālais dienests. Nosūtiet bojāto izstrādājumu uz servisa centru (transportēšanas izmaksas sedz lietotājs).

12. Patstāvīga problēmu novēršana



Pirms veicat traucējumu novēršanu, atvienojiet ierīci no barošanas avota.

PROBLĒMA	IEMESLS	RISINĀJUMS
Ierīci nevar ieslēgt	Elektrības vads nav pareizi pieslēgts vai ir bojāts	Piespiest kontaktdakšu dziļāk elektrības līgzdā, pārbaudīt elektrības vadu
	Elektrības līgzdā nav sprieguma	Pārbaudīt spriegumu līgzdā, pārbaudīt, vai drošinātājs nav bojāts
	Bojāts ieslēdzējs	Mainīt ieslēdzēju uz jaunu
Dzinējs pārkarsēs Sūkšanas jauda ir pazemināta	Noslēgti ventilācijas caurumi	Notīrīt ventilācijas caurumu
	Noblokēts elastīgs vads vai sūcējs	Noņemt blokādi
	Noblokēts filtra aizsardzība vai netīrs filtrs	Pārbaudīt papīra filtru, notīrīt to
Dzinējs iedarbinās ar grūtību	Pārāk pilns konteiners	Biezāk noņemt netīrumus
	Noberzti gultņi	Nodot ierīci servisā.
	Piesārņots ventilatora dzinējs	

13. Ierīces salikšana

1. Putekļsūcējs – 1 gab., 2. elastīgā šūtene 1 gab., 3. teleskopiskā caurule – 1 gab., 4. Plakana birste – 1 gab., 5. Šaura birste – 1 gab., 6. Atkritumu maisis – 1 gab.

14. Informācija lietotājiem par elektrisko un elektronisko iekārtu iznīcināšanu (attiecas uz mājsaimniecībām)



Simbols, kas redzams uz izstrādājumiem vai pievienotajā dokumentācijā, norāda, ka bojātas elektriskās vai elektroniskās iekārtas nedrīkst izmest kopā ar sadzīves atkritumiem. Ja vēlaties atbrīvoties no sastāvdaļām, atkārtoti izmantot vai reģenerēt, pareizi ir nogādāt tās specializētā savākšanas punktā, kur tās tiks pieņemtas bez maksas. Informāciju par lietošanu savākšanas punktu atrašanās vietu sniedz vietējās iestādes, piemēram, savās tīmekļa vietnēs.

Pareizi atbrīvojoties no ierīces, varat ietaupīt vērtīgus resursus un izvairīties no negatīvas ietekmes uz veselību un vidi, ko var apdraudēt nepareiza atkritumu apsaimniekošana.

Par nepareizu atkritumu apglabāšanu draud sodi saskaņā ar attiecīgajiem vietējiem noteikumiem.

Lietotāji ES valstīs: Ja nepieciešams atbrīvoties no elektriskām vai elektroniskām iekārtām, sazinieties ar tuvāko tirdzniecības vietu vai savu piegādātāju, kas jums sniegs papildu informāciju.

apglabāšana valstīs ārpus Eiropas Savienības: Šis simbols attiecas tikai uz Eiropas Savienības valstīm. Ja vēlaties šo izstrādājumu izmest, sazinieties ar vietējām iestādēm vai izplatītāju, lai noskaidrotu pareizo utilizācijas metodi.

Garantijas talons

uz

Kataloga Nr: Partijas numurs:.....

(turpmāk saukts **Produkts**)

Produkta iegādes datums:

Pārdevēja zīmogs

Datums un pārdevēja paraksts:

Lietotāja apliecinājums:

Ar šo apliecinu, ka saņēmu informāciju par garantijas nosacījumiem, kā arī par Lietošanas instrukcijas un Garantijas talona norādījumu neievērošanas sekām. Garantijas nosacījumi ir man zināmi, ko apliecinu ar savu rokraksta parakstu:

.....

datums un vieta

.....

Lietotāja paraksts

I. Atbildība par Produktu

1. 3 Maja 8, 05-800 Pruszków, Polija, reģistrācijas numurs KRS 0000062517, Varšavas Rajona Tiesas Varšavā, Valsts tiesas reģistra XIV. Saimnieciskā nodaļa, NMR kods (NIP) 527-020-49-33, Pamatkapitāls: 100 980,00 PLN.

2. Saskaņā ar noteikumiem, minētiem šajā Garantijas talonā, Garants piešķir garantiju Produktam, kuru izplata Garants.

3. Garantijas atbildība aņņem tikai defektus, izraisītu pēc iemesliem, esošiem Produkta Lietotājam nodošanas laikā.

4. Sakarā ar garantiju Lietotājam ir tiesības prasīt bezmaksas uzlabot Produktu, ja defekts tiks konstatēts garantijas laikā. Produkta uzlabošanas veids (remonta izdarīšanas metode) ir atkarīgs no Garanta uzskata. Gadījumā, kad Garants konstatēs, ka remonts nav iespējams, Garantam ir tiesības mainīt bojātu elementu vai visu Produktu uz brīvu no defektiem, samazināt Produkta cenu vai atteikties no līguma.

5. Attiecībā uz Lietotājam, kas nav patērētājs 1964. gada 23. aprīļa Likuma "Civillikums" izpratnē, Garanta kompensācijas atbildība par zaudējumiem, savienotiem ar garantiju un/vai sakarā ar noslēgšanu un izpildīšanu, neatkarīgi no tiesiskām attiecībām, ir ierobežota tikai līdz nekvalitatīva Produkta vērtībai.

II. Garantijas laiks

Produkta elementi, aņņemti ar garantiju	Garantijas aizsardzības laiks
DED6607	36 mēneši, skaitot no Produkta iegādes datuma norādīta Garantijas talonā

III. Garantijas lietošanas nosacījumi

1. Aizpildīts Lietotāja Produkta Garantijas talons ar Lietotāja dokumentu, apliecināšu Produkta iegādi, piem. kases kvīts, faktūrrēķins utt. Efektīvas reklamācijas realizācijai ieteicams, lai Lietotājs nodotu kopā ar reklamētu Produktu visus elementus, minētus Produkta "Komplektācija" Lietošanas instrukcijas daļā.

2. Lietošanas Instrukcijas un Garantijas talona norādījumu ievērošana.

3. Garantija ir derīga tikai Polijas Republikas un ES teritorijā.

4. Garantija neaņņem Produkta defektus, ierosinātus, starp citiem, sekojošos gadījumos:

- Lietotājs neievēro Lietošanas instrukcijas noteikumus, sevišķi pareizas ekspluatācijas, konservācijas un tīrīšanas jomā;
- Lietotājs lieto tīrīšanas vai konservācijas līdzekļus, kas neatbilst Lietošanas

Instrukcijas norādījumiem;

- c. Lietotājs neattieciņi glabā un transportē Produktu;
 - d. Lietotājs patstāvīgi izdara Produkta izmaiņas un/var pārveidojumus, bez saskaņošanas ar Garantu;
 - e. Lietotājs lieto Produktā ekspluatācijas materiālus, kas neatbilst Lietošanas Instrukcijas norādījumiem.
5. Lietotājs, kas nav patērētājs 1964. gada 23. aprīļa Likuma "Civillikums" izpratnē, zaudē garantijas tiesības attiecībā uz Produktam, kurā, Lietotāja darbības rezultātā:

- tika likvidēti, mainīti vai bojāti sērijas numuri, datu apzīmējumi vai nominālas tabuliņas;

- tika bojātas vai mainītas plombas.

6. Uzmanību! Darbību, savienotu ar Produkta ikdienas apkalpošanu, ja izriet no Lietošanas instrukcijas, Lietotājs veic patstāvīgi un pēc savām izmaksām.

IV. Reklamācijas procedūra

1. Produkta nepareizas darbības konstatēšanas gadījumā, pirms reklamācijas paziņošanas, Lietotājam ir pienākums pārbaudīt, vai visa darbība, tostarp aprakstīta Lietošanas instrukcija, tika pareizi veikta.

2. Reklamācijas paziņojumu ieteicams sniegt nekavējoties, vislabāk 7 dienu laikā no Produkta defekta konstatēšanas dienas. Lietotājs, kas nav patērētājs 1964. gada 23. aprīļa Likuma "Civillikums" izpratnē, zaudē garantijas tiesības attiecībā uz Produktam, ja nesniegs reklamācijas paziņojumu 7 dienu laikā.

3. Reklamācijas paziņojums var būt sniegts, starp citiem, Produkta iegādes vietā, garantijas servisā vai rakstiski uz adresi: DEDRA EXIM sp. z o.o., ul. 3 Maja 8, 05-800 Pruszków, Polija.

4. Lietotājs var arī sniegt reklamācijas paziņojumu, izmantojot formulāru, pieejamu mājaslapā www.dedra.pl. („Reklamācijas paziņošanas formulārs garantijas ietvaros”).

5. Servisu adreses atsevišķām valstīm atrodas mājaslapā www.dedra.pl. Gadījumā, kad attiecīgajā valstī nav garantijas servisa, reklamācijas paziņojumi jābūt sniegti uz adresi: DEDRA EXIM sp. z o.o., ul. 3 Maja 8, 05-800 Pruszków (Polija).

6. Ņemot vērā Lietotāja drošību, bojāta Produkta lietošana ir aizliegta.

7. Uzmanību!!! Bojāta Produkta lietošana ir bīstama Lietotāja veselībai un dzīvei.

8. Garantijas pienākums tiks izpildīts 14 darba dienu laikā, skaitot no dienas, kad Lietotājs piegādās bojātu Produktu

9. Pirms bojāta Produkta nodošanas reklamācijai ieteicams to notīrīt. Rekomendējam rūpīgi pasargāt reklamētu Produktu no bojājumiem transportēšanas laikā (ieteicama Produkta piegāde oriģinālā iepakojumā).

10. Garantijas laiks tiek pagarināts uz laiku, kurā, sakarā ar Produkta defektu, apņemtu ar garantiju, Lietotājs nevarēja to lietot. Garantija neizslēdz, neierobežo un neaptur Lietotāja tiesību, kas izriet no atbildības par pārdota produkta neatbilstību likumam.

Saskaņā ar Eiropas Parlamenta un Padomes 2016. gada 27. aprīļa Regulas (ES) 2016/679 par fizisku personu aizsardzību attiecībā uz personas datu apstrādi un šādu datu brīvu apriti un ar ko atceļ Direktīvu 95/46/EK 13. panta 1. un 2. punktu, informējam jūs, ka.

1. Jūsu veidlapā norādītu personas datu pārzinis ir DEDRA-EXIM sp. z o.o., ar juridisko adresi Pruszków, ul. 3 Maja 8, 05-800 Pruszków (tālāk: "Pārzinis").

2. Jūsu dati tiks apstrādāti tikai, lai veiktu ierīces garantijas procedūru saskaņā ar Vispārīgo datu aizsardzības noteikumu (turpmāk tekstā: "VDAR") 6. panta 1. daļas b. burtu. Datu sniegšana ir brīvprātīga, bet nepieciešama garantijas procedūras veikšanai.

3. Jūsu dati tiks apstrādāti garantijas procedūras izskatīšanas laikā ar arhivēšanas nolūkos gadījumā, ja būs nepieciešams aizstāvēties pret jebkādam pretenzijām pret Pārzini, ne ilgāk kā līdz to termiņa beigām.

4. Jūsu datus drīkst izpaust tikai personām, kuras apstrādā datus pārzinim, pamatojoties uz rakstisku līgumu par personas datu apstrādes uzticēšanu, cita starpā subjektiem, kas nodrošina: tehniskā dienesta pakalpojumus, hostingu vai vietnes apkopi, IT pakalpojumus, kurjeru pakalpojumus. Pārziņa piegādātājiem ir pienākums nodrošināt datu drošību un ievērot piemērojamo likumu prasības, kas saistītas ar personas datu aizsardzību, un viņi nedrīkst izmantot uzticētos personas datus citiem mērķiem, nevis tiem, kas noteikti līgumā ar Pārzini.

5. Jūsu dati netiks apstrādāti automatizēti, tostarp profilēšanas veidā, un tie netiks pārsūtīti uz trešo valsti / starptautisku organizāciju.

6. Jums ir tiesības jebkurā laikā piekļūt saviem datiem un labot, dzēst, ierobežot apstrādi, tiesības pārsūtīt datus, tiesības iesniegt iebildumus, jebkurā brīdī.

7. Visos jautājumos, kas saistīti ar jūsu personas datu apstrādi, ko veic Pārzinis, varat sazināties ar šo e-pasta adresi: daneosobowe@dedra.pl.

8. Jums ir tiesības iesniegt sūdzību iestādei, kas ir atbildīga par personas datu aizsardzību.

Tartalomjegyzék

1. Fényképek és rajzok
2. A készülék leírása
3. A készülék rendeltetésszerű használata
4. A használat korlátozása
5. Műszaki adatok
6. Előkészítés a működéshez
7. Csatlakozás a hálózathoz
8. A készülék bekapcsolása
9. Az egység működése
10. Rutinszerű karbantartás
11. Pótalkatrészek és tartozékok
12. Hibaelhárítás önállóan
13. A készülék összeszerelése
14. Tájékoztató a felhasználók számára az elektromos és elektronikus berendezések ártalmatlanításáról
15. Garanciaakártya

A megfelelő ségi nyilatkozat a gyártó telephelyén található.

Az általános biztonsági előírásokat külön füzetként csatoltuk a kézikönyvhöz.

FIGYELEM. Olvassa el a szimbólummal jelölt figyelmeztetéseket és az összes utasítást.

Az alábbi figyelmeztetések és biztonsági utasítások figyelmen kívül hagyása áramütést, tüzet vagy súlyos sérülést okozhat.

Őrizzze meg az összes figyelmeztetést és utasítást a későbbi hivatkozáshoz.

2. A készülék leírása

A1 ábra – 1. Görgőkerék, 2. flexibilis tömlő aljzat, 3. 230 V-os aljzat, 4. Teleszkópos cső, 5. Kapcsolóegység, 6. Flexibilis tömlő, 7. Motorburkolat, 8. Reteszek, 9. Szennytartály, 10. Futókerekek.

3. A készülék rendeltetésszerű használata

A műhelyporszívó száraz és nedves működéshez (víz felszívásához) tervezett készülék, ami lehetővé teszi bármilyen felületek tisztítását lakó- és más kiszolgálóhelyiségekben. Az automatikus rázógép használatának köszönhetően a készülék nagyon jól működik a gipszvakolat csiszolásához használt elszívószerkezetként.

A gépet felújítási és építési munkáknál, javítóműhelyekben, amatőr munkáknál szabad használni, a használati utasításban szereplő használati feltételek és megengedett munkakörülmények betartása mellett.

4. A használat korlátozása

A gépet csak az alábbi "Megengedett üzemeltetési feltételek" szerint szabad használni.

Tilos továbbá olyan anyagok feldolgozása, amelyek nem szerepelnek a "3. A gép rendeltetésszerű használata" pontban. A mechanikai és elektromos szerkezeten végzett, nem engedélyezett változtatások, bármilyen módosítás, a kezelési útmutatóban nem leírt karbantartási műveletek jogellenesnek minősülnek, és a jótállási jogok azonnali elvesztését eredményezik, a megfelelő ségi nyilatkozat pedig érvényét veszti.

Bármilyen nem rendeltetésszerű vagy a használati utasításnak nem megfelelő használat a garanciális jogok azonnali elvesztését vonja maga után.

Megengedett üzemeltetési feltételek
Folyamatos működés S1
Beltéri használat.

5. Műszaki adatok

A készülék modellje	DED6607
Üzemi feszültség [V]	230
Hálózati frekvencia [Hz]	50
Névleges teljesítmény [W]	1 600
Védelmi osztály	II
Közvetlen hozzáférés elleni védelmi fokozat	IPX4
A kiegészítő aljzathoz csatlakoztatott készülék maximális teljesítménye [kW]	2 000
Teljes teljesítmény + a csatlakoztatott készülék teljesítménye [W]	3 600
A tartály térfogata: [L]	30
Vákuum [kPa]	20

6. Előkészítés a működéshez

FIGYELEM Minden előkészítő munkát úgy végezzen el, hogy a készüléket leválassza az áramellátásról.

A porszívó használatának megkezdése előtt előkezelést igényel.

A futókerekek felszerelése

A hátsó kerekek (A. ábra, 10) a tengelyre vannak szerelve. Nyomja a tengelyt a tartály alján lévő vezetőkébe úgy, hogy a csapok átfedjék a tengelyen lévő nyílásokat. Nyomja le határozottan. Biztosítsa a kerekeket a végzáró sapkákkal.

Az első kerekek csapokra vannak szerelve, amelyeket be kell tölteni a szennytartály első részén lévő nyílásokba. Az első kerekeknek szabadon kell fordulniuk.

Száraz tisztítás

Oldja ki a reteszeket (A, 8 ábra) és távolítsa el a felső burkolatot (A, 7 ábra). Helyezze a szennyzsákot a szennytartályban lévő csapra, és alaposan nyomja le. Ellenőrizze a tömítettséget. Helyezze vissza a felső burkolatot, és zárja be a reteszekkel.

Nedves tisztítás

Nedves tisztítás esetén ne használjon szennyszákot. A szennyező anyagok a tartályban gyűlnek össze.

A tömlő és a végek felszerelése a tisztítóshoz

Az aljzathoz (A, 2 ábra) nyomja be és fordítsa el - a rögzítéshez - a hajlékony tömlő végét (A, 6 ábra), csatlakoztassa a teleszkópos csövet a tömlőhöz (A, 4 ábra). Helyezzen fel egy megfelelő tisztítóvéget (lapos, résett hegy) a cső végére.

Gipszcsiszológép csatlakoztatása

A porszívó automatikus rázószerkezettel van felszerelve, aminek köszönhetően gipszcsiszoló csatlakoztatása esetén hatékony készülék a csiszolás során keletkezett szennyeződések eltávolítására. A csiszológép és a porszívó csatlakoztatása céljából: Vegye le a végeket a porszívó tömlőjéről és a csiszológépről, majd helyezze a porszívó végét a csiszológép tömlőjére. Az eljárás módja (B ábra):

1. Lapos keskeny szerszámmal (pl. csavarhúzóval) nyomja meg az 1. számmal jelölt reteszt. Erőse húzza a munkavéget a hüvelyből a retesszel (2).
2. Helyezze fel a munkavéget az elektromos kéziszerszámra úgy, hogy a munkavégen levő nyílások egybeessenek a gyűrű reteszével (3).
3. Nyomja be a munkavéget, egészen a reteszelődéig. Győződjön meg arról, hogy a munkavég megfelelően van-e felhelyezve, és a reteszek mindkét oldalon zártak-e (4).

Lehetőség van arra is, hogy szoros illeszkedés esetén a porszívóhoz mellékelt átmérocsonkmentőt használja. A csiszolótömlő végének cseréjével azonban szorosabb csatlakozás érhető el.

7. Csatlakozás a hálózathoz

Mielőtt a készüléket a tápegységhez csatlakoztatja, győződjön meg arról, hogy a tápfeszültség megfelel a teljesítménytáblán feltüntetett értéknek.

Az áramellátó berendezésnek meg kell felelnie az elektromos berendezésekre vonatkozó alapvető követelményeknek, és meg kell felelnie a használatra vonatkozó biztonsági követelményeknek. A tápkábel minimális keresztmetszetére és a biztosíték névleges értéke vonatkozó paramétereket a készülék teljesítménytől függően az alábbi táblázat tartalmazza:

Eszköz teljesítménye [W]	Minimális vezető-keresztmetszet [mm ²]	C típusú biztosíték minimális értéke [A]
1400+2300	1,5	16
≥2300	2,5	16

A beszerelést szakképzett villanyszerelőnek kell elvégeznie. Hosszabbító kábelek használatakor ügyeljen arra, hogy a vezeték keresztmetszete ne legyen kisebb a szűkségénél (lásd a táblázatot). Az elektromos kábelt úgy helyezze el, hogy működés közben ne álljon fenn az elvágódás veszélye. Ne használjon sérült hosszabbítót. Rendszeresen ellenőrizze a tápkábel állapotát. Ne húzza meg a tápkábelt.

8. A készülék bekapcsolása

FIGYELEM A készülék üzembe helyezése előtt feltétlenül el kell végezni az "Üzembe helyezés előkészítése" című fejezetben leírt lépéseket.

A porszívó kapcsolója a készüléktest tetején található. Ha a kapcsolót az I. állásba fordítja, a készülék elindul, a II. állásba történő fordítás akkor használatos, ha a porszívó aljzatához egy további készülék van csatlakoztatva, és a készülék szinkronizálási üzemmódban működik. (lásd a 9. pontot).

A munka befejeztével kapcsolja ki a készüléket a 0 állásba fordítva.

9. Az egység működése

Porszívózás

A sík felületek porszívózásához használja a lapos keféket. Használja a réskeféket a nehezen hozzáférhető helyek szennyeződéseinek eltávolításához.

A nedves szennyeződések eltávolítása során vegye ki a szennyszákot a tartályból (lásd a 6. pontot)

A porszívó motornedvesedés elleni védelemmel van felszerelve. Ha a szennyeződés nedvességszintje túl magas, a készülék automatikusan kikapcsol, megakadályozva a HEPA típusú szűrő és a motor károsodását.

Kiegészítő elektromos készülék csatlakoztatása a porszívóhoz

A porszívó rendelkezik és kiegészítő aljzattal, amihez elektromos kéziszerszámot vagy más elektromos készüléket lehet csatlakoztatni. Az aljzat a porszívó elülső paneljén található. A porszívóhoz csatlakoztatható készülék minimális teljesítménye 300 W, a maximális teljesítménye 2000 W lehet. A porszívó a csatlakoztatott készülékkel csak szinkron üzemmódban működhet. A porszívó szinkron módban történő elindításához állítsa a porszívó kapcsolóját a II. pozícióba és csatlakoztassa a külső készüléket. A szinkron módban a porszívó nem fog működni addig, míg a hozzákapcsolt készülék el nem lesz indítva. A készülék bekapcsolása eredményezi kb. 5 másodperc után a porszívó bekapcsolását. A készülék kikapcsolása után a porszívó tovább működik kb. 5 másodpercig és kikapcsol. A szinkron funkció különösen hasznos olyan munkák során, a hulladék folyamatos eltávolítása szükséges (falak csiszolása, lyukak fúrása, fa fűrészelése és gyalulása stb.).

10. Rutinszerű karbantartás

FIGYELEM Minden karbantartást a készülék áramellátásról leválasztva végezzen el.

Szárazon végzett munka során:

A tartályból gyakran távolítsa el a szennyeződések a porszívó károsodásának elkerülése céljából. A porszívó belsejének tisztításához, vegye le a szívócsonkról a zsákot, majd szemetes vagy más tárolóedény fölé csúsztassa le a műanyag tömítőleceit a zsák aljáról. A zsákban összegyűlt szennyeződést dobja ki a szemetes edénybe, a zsákot alaposan rázza ki, tegye fel a műanyag tömítőleceit. A tartályból dobja ki az összegyűlt szennyeződést.

Nedvesen végzett munka során:

Minden használat után ürítse ki, szárítsa meg és tisztítsa meg a tartályt. A tartály kitisztítása és a kiszáritása különösen fontos, mivel a nedvesség és a meleg jelenléte a baktériumok és a penész heves növekedése léphet fel.

A HEPA-szűrő tisztítása

Vegye le a készülékház felső burkolatát, és fordítsa el azt 180 fokkal. Oldja ki a műanyag reteszeket, emelje fel a szűrőt a kerettel együtt. Vegye ki a szűrőt a keretből, rázza ki alaposan. Ha lehetséges, sűrített levegővel fúvassa ki. Helyezze vissza a szűrőt.

A készülékház tisztítása

A készülékházat tisztítsa nedves törölkendővel. Ne használjon agresszív tisztítószereket. Fúvassa ki a szellőzőnyílásokat sűrített levegővel.

A porszívó tárolása

A kitisztított, alaposan kiszáritott porszívót tárolja az eredeti dobozában száraz, gyermekek és illetéktelen személyek által nem hozzáférhető helyen.

11. Pótalkatrészek és tartozékok

Pótalkatrészek és tartozékok beszerzéséhez forduljon a Dedra Exim szervizhez. Az elérhetőségek a kézikönyv 1. oldalán találhatóak.

Pótalkatrészek rendelésekor kérjük, adja meg a típusablán szereplő tételszámot és az alkatrészszámot a szerelési rajzról.

A garanciális időszak alatt a javításokat a jótállási jegyben foglalt feltételek szerint végzik el. Kérjük, hogy a hibás terméket javításra adja át a vásárlás helyén (az eladó köteles a hibás terméket átvenni), küldje el a Dedra Exim központi szervizközpontjába, vagy küldje el a lakóhelyéhez legközelebbi szervizközpontba (a szervizközpontok listája a www.dedra.pl oldalon található). Kérjük, csatolja a kitöltött jótállási jegyet. A garanciaidő lejártá után a javításokat a központi szerviz végzi. Küldje el a hibás terméket a szervizközpontba (a szállítási költséget a felhasználó fizeti).

12. Hibaelhárítás önállóan


FIGYELEM Húzza le a készüléket a tápegységről, mielőtt megkísérelné a hibaelhárítást.

Probléma	Oka	Elhárítás
A berendezés nem kapcsol be	A tápvezeték rosszul csatlakoztatva vagy sérült	Nyomja be mélyebben a csatlakozó dugót az aljzatba, ellenőrizze a tápvezetékét
	A csatlakozó aljzatban nincs hálózati feszültség	Ellenőrizze a feszültséget az aljzatban, ellenőrizze a biztosítékokat
	Meghibásodott kapcsoló	Cserélje ki a kapcsolót új kapcsolóra
A motor túlmelegedik	Eltömődött szellőzőnyílások	Tisztítsa meg a szellőzőnyílásokat
	A gégecső vagy a szívófej eltömődött	Hárítsa el a dugulást
	Eltömődött szűrőbetét vagy szennyezett szűrő	Ellenőrizze a papírszűrőt, tisztítsa ki
A motor nehezen indul	Megtelt a tartály	Gyakran ürítse ki a szemetet
	Elkopott a csapágy Elszennyeződött a rotor motorja	Küldje a berendezést a szervizbe.

13. A készülék összeszerelése

1. Porszívó – 1 db, 2. flexibilis tömlő 1 db, 3. teleszkópos cső – 1 db, 4. Lapos kefe – 1 db, 5. Réskefe – 1 db, 6. Szennyszák – 1 db.

14. Tájékoztatás a felhasználók számára az elektromos és elektronikus berendezések ártalmatlanításáról (a háztartásokat érinti)

 A termékeken vagy a kísérő dokumentáción feltüntetett szimbólum azt jelzi, hogy a hibás elektromos vagy elektronikus berendezéseket nem szabad a háztartási hulladékkal együtt ártalmatlanítani. Ha az alkatrészeket meg kell semmisíteni, újra kell használni vagy hasznosítani kell, a helyes megoldás az, ha elviszi őket egy erre szakosodott gyűjtőhelyre, ahol ingyenesen átveszik őket. A használt berendezések gyűjtőhelyeiről a helyi hatóságok adnak tájékoztatást, például a honlapjukon.

A készülék megfelelő ártalmatlanításával megkímélheti az értékes erőforrásokat, és elkerülheti az egészségre és a környezetre gyakorolt negatív hatásokat, amelyeket a nem megfelelő hulladékkezelés veszélyeztet.

A helytelen hulladékártalmatlanítás a vonatkozó helyi előírások szerint büntetés vesztelével jár.

Az uniós országok felhasználói: Ha elektromos vagy elektronikus berendezéseket kell ártalmatlanítani, kérjük, forduljon a legközelebbi értékesítési ponthoz vagy a szállítójához, akik további tájékoztatást tudnak adni.

Az Európai Unióon kívüli országokban történő ártalmatlanítás: Ez a szimbólum csak az Európai Unió országaira vonatkozik. Ha a terméket el kívánja dobni, kérjük, forduljon a helyi hatóságokhoz vagy a kereskedőhöz a helyes ártalmatlanítási módszerrel kapcsolatban.

Garanciajegy

Katalógusszám: Gyártási tétel száma:

(a továbbiakban: **Termék**)

A termék vásárlásának dátuma:

Az eladó pecsétje

Dátum és az eladó aláírása:

A felhasználó nyilatkozata:

Igazolom, hogy tájékoztatásra kerültem a garanciális feltételekről, valamint a Kezelési útmutatóban és a Garanciajegyben leírt utasítások be nem tartásából eredő következményekről. A jelen garanciális feltételekkel megismerkedtem, amit aláírással igazolok:

.....
kelt és helye a Felhasználó aláírása

I. A termékért felelős

- Kezes** - DEDRA EXIM sp. z o.o., székhelye Pruszków, címe: ul. 3 Maja 8, 05-800 Pruszków, KRS 0000062517, Varsó fővárosi Körzeti Bíróság Varsóban; az Országos Bírósági Nyilvántartás XIII Gazdasági Osztálya, adószáma: 527-020-49-33, törzstőke: 100 980.00 zł.
- A jelen Garanciajegyben meghatározott feltételekkel a Kezes garanciát nyújt a Kezes forgalmazásából származó Termékre.
- A garanciából eredő felelősség kizárólagosan a Termékben a Felhasználónak való átadás pillanatában rejlő hibákra vonatkozik.
- A garancia címén a Felhasználó jogosult a Termék díjmentes megjavítására, amennyiben a hiba a garanciális időszak során kelentkezik. A Termék megjavításának módja (a javítás módszere) a Kezes döntésétől függ. Amennyiben a Kezes megállapítása szerint ni lehetőség a megjavításra, a Kezes fenntartja magának a jogot a hibás alkatrész vagy az egész Termék hibátlanra cseréléséhez, a Termék árának csökkentéséhez, vagy a szerződéstől történő elálláshoz.
- Azzal a Felhasználóval szemben, amelyik nem számít fogyasztónak az 1964 április 23-i, a Polgári Törvénykönyvről szóló törvény szerint, a Kezes jelen garanciából eredő és/vagy a garancia megkötésével és teljesítésével kapcsolatos kártérítési felelőssége, a jogi címtől függetlenül, a hibás Termék értékének összegére korlátozódik.

II. Garanciális időszak:

A garanciával rendelkező alkatrészek	A garanciális védelem időtartama
DED6607	36 hónap, a Termék vásárlásának napjától számítva a jelen Garanciajegyben megjelölve

III. A garancia alkalmazásának feltételei

- A Felhasználó felmutatja a Termék kitöltött Garanciajegyét és valószínűsíti a Termék vásárlásának körülményeit, pl. felmutatva a pénztár blokkot, számlát, stb. A reklamáció hatékony lebonyolításának érdekében ajánlott, hogy a Felhasználó a reklamált Termékkel együtt adja át a Kezelési útmutatóban leírt készlet tartalmát.
- A Felhasználó betartja a Kezelési útmutatóban és a Garanciajegyben feltüntetett utasításokat.
- A garancia csak a Magyar Köztársaság és az EU területén érvényes.
- A garancia nem terjed ki a Termék következő okokból keletkező meghibásodásaira:
 - A Felhasználó nem tartotta be a Kezelési útmutatóban meghatározott, különösen a megfelelő használatra, karbantartásra és tisztításra vonatkozó feltételeket; A Felhasználó a Kezelési útmutatóban nem megfelelő tisztító és karbantartó szereket alkalmazott;
 - A Felhasználó nem megfelelő módon tárolja és szállítja a Terméket;
 - A Felhasználó önállóan, a Keszessel való egyeztetés nélkül módosította és/vagy átalakította a Terméket;
 - A Felhasználó a Kezelési útmutatóban nem megfelelő üzemeltetési anyagokat használt a Termékhez.
- Az a Felhasználó, amelyik nem számít fogyasztónak az 1964 április 23-i, a Polgári Törvénykönyvről szóló törvény szerint, elveszíti a jelen garanciából eredő jogait, ha a Terméken:
 - a szériaszámok, dátum jelölések és a típuscímkek a Felhasználó által eltávolításra, kicserélésre vagy megrongálásra kerültek
 - a plombák a Felhasználó által megrongálásra kerültek, vagy a Felhasználó beavatkozásának nyomait viselik.
- Figyelem! A Termék mindennapos kezelésével kapcsolatos, többek között a Kezelési útmutatóból eredő műveleteket a Felhasználó saját hatáskörébe és saját költségére végzi el

IV. Reklamációs eljárás

- A termék helytelen működésének észrevételekor, a reklamáció bejelentése előtt ellenőrizze, hogy a Kezelési útmutatóban meghatározott valamennyi művelet a megfelelő módon került végrehajtásra.
- Ajánlott a reklamációt haladéktalanul bejelenteni, a legjobb a Termék hibája észrevételétől számított 7 napon belül. Az a Felhasználó, amelyik

nem számít fogyasztónak az 1964 április 23-i, a Polgári Törvénykönyvről szóló törvény szerint, elveszíti a jelen garanciából eredő jogait, ha nem jelenti be 7 napon belül a reklamációt.

- A reklamációs bejelentés megtehető a Termék vásárlásának helyén, a garanciális szervizben, vagy írásban az alábbi címen: DEDRA EXIM sp. z o.o., ul. 3 Maja 8, 05-800 Pruszków.
- A Felhasználó a reklamációt a www.dedra.pl weboldalon található űrlap segítségével jelentheti be. („Garanciális reklamáció bejelentési űrlap”).
- Az egyes országok szerviz címei a www.dedra.pl weboldalon elérhetőek. Amennyiben az adott országban nincs garanciális szervíz, a reklamációs bejelentést ajánljuk a következő címre küldeni: DEDRA-EXIM Sp. z o.o., ul. 3 Maja 8, 05-800 Pruszków (Lengyelország).
- A Felhasználó biztonságára való tekintettel a hibás Termék használata tilos.
- Figyelem!!! A hibás Termék veszélyes a Felhasználó egészségére és életére.
- A garanciából eredő kötelezettségek ellátására a reklamált Terméknek a Felhasználó általi leadásának napjától számított 14 munkanapon belül kerül sor.
- A terméket reklamációra küldése előtt ajánlott megtisztítani. Ajánlott a reklamált terméket gondosan bebiztosítani a szállítási károk elkerülése érdekében (ajánlott a reklamált Terméket az eredeti csomagolásban elküldeni).
- A garanciális időszak meghosszabbításra kerül azzal az idővel, mely alatt a Felhasználó a Termék meghibásodásából eredően nem tudta az használni.
- A garancia nem zárja ki, nem korlátozza és nem függeszti fel a Felhasználó eladott termékek hibáira vonatkozó kezességi szabályokból eredő jogait.

A természetes személyeknek a személyes adatok kezelése tekintetében történő védelméről és az ilyen adatok szabad áramlásáról, valamint a 95/46/EK irányelv hatályon kívül helyezéséről szóló, 2016. április 27-i (EU) 2016/679 európai parlamenti és tanácsi rendelet 13. cikkének (1) és (2) bekezdésével összhangban tájékoztatjuk Önt, hogy


- Az űrlapon megadott személyes adatainak Adminisztrátora a Pruszków-i székhelyű DEDRA-EXIM sp. z o.o. ul. 3 Maja 8, 05-800 Pruszków (továbbiakban: „Adminisztrátor”).
- Az Ön adatait kizárólag a készülékre vonatkozó garanciális eljárás lefolytatása céljából dolgozzuk fel az általános adatvédelmi rendelet (a továbbiakban: "GDPR") 6. cikke (1) bekezdésének b) pontjával összhangban Az adatszolgáltatás önkéntes, de a garanciális eljárás lefolytatásához szükséges.
- Az Ön adatait a garanciális eljárás lefolytatásának megfontolásának időtartama alatt, valamint archiválási céllal kezeljük, amennyiben az Adminisztrátorral szembeni esetleges követelésekkel szemben szükséges védekezni, de legfeljebb azok elévülésiéig.
- Az Ön adatai csak olyan szervezetek számára adható ki, amelyek az Adminisztrátor nevében, a személyes adatok feldolgozására vonatkozó írásbeli megbízási szerződés alapján adatokat kezelnek, és többek között technikai szolgáltatást, tárhelyszolgáltatást vagy weboldal-karbantartást, informatikai-, futárszolgáltatást nyújtanak. Az Adatkezelő beszállítói kötelesek gondoskodni az adatbiztonságról és megfelelni a személyes adatok védelmére vonatkozó hatályos jogszabályok követelményeinek, és nem használhatják fel a rájuk bízott személyes adatokat az Adatkezelővel kötött szerződésben meghatározott céloktól eltérő célokra.
- Az Ön adatait nem dolgozzuk fel automatizált módon, beleértve a profilalkotást, és nem továbbítjuk harmadik országba/nemzetközi szervezetnek.
- Ön bármikor jogosult az adatai tartalmához történő hozzáféréshez, valamint annak helyesbítéshez, törléshez, az adatkezelés korlátozásához, az adathordozhatósághoz és a kifogásoláshoz való joghoz.
- Az Ön személyes adatainak az Adatkezelő általi feldolgozásával kapcsolatos minden kérdésben az alábbi e-mail címen veheti fel a kapcsolatot: daneosobowe@dedra.pl;
- Önnek jogában áll van panaszt benyújtani az illetékes adatvédelmi hatóságnál;

RO Cuprins

- Fotografii și desene
- Descrierea dispozitivului
- Utilizarea preconizată a dispozitivului
- Limitarea utilizării
- Date tehnice
- Pregătirea pentru funcționare
- Conectarea la rețea
- Pornirea aparatului
- Funcționarea unității
- Întreținere de rutină
- Piese de schimb și accesorii
- Depanarea pe cont propriu

13. Montarea aparatului
14. Informații pentru utilizatori privind eliminarea echipamentelor electrice și electronice
15. Carte de garanție

Declarația de conformitate poate fi găsită la sediul producătorului
Reglementările generale de siguranță au fost atașate manualului ca o broșură separată.

⚠️ AVERTISMENT. Citiți toate avertismentele marcate cu acest simbol și toate  instrucțiunile.

Nerespectarea următoarelor avertismente și instrucțiuni de siguranță poate duce la șocuri electrice, incendii sau vătămări grave.

Păstrați toate avertismentele și instrucțiunile pentru referințe ulterioare.

2. Descrierea dispozitivului

Fig. A: 1. - 1. Roată, 2. Priză pentru furtun flexibil, 3. Priză 230 V, 4. Tub telescopic, 5. Ansamblu întrerupător, 6. Furtun flexibil, 7. Capac motor, 8. Încuietori, 9. Rezervor pentru murdărie, 10. Roți de rulare

3. Utilizarea preconizată a dispozitivului

Aspiratorul de atelier este un dispozitiv conceput pentru funcționare uscată și umedă (pentru îndepărtarea apei), permițând curățarea oricăror suprafețe din încăperi rezidențiale și comerciale. Datorită utilizării unui agitator automat, aparatul va funcționa foarte bine ca un extractor pentru resturile produse în timpul șlefuirii tencuieiilor de gips.

Este permisă utilizarea mașinii în lucrări de renovare și de construcție, ateliere de reparații, lucrări de amatori, cu respectarea condițiilor de utilizare și a condițiilor de lucru admise cuprinse în instrucțiunile de utilizare.

4. Limitarea utilizării

Mașina poate fi utilizată numai în conformitate cu "Condițiile de funcționare permise" de mai jos.

De asemenea, este interzisă prelucrarea materialelor care nu sunt descrise la punctul "3. Utilizarea prevăzută a mașinii". Schimbările neautorizate ale construcției mecanice și electrice, orice modificări, operațiuni de întreținere care nu sunt descrise în instrucțiunile de utilizare vor fi considerate ilegale și vor duce la pierderea imediată a drepturilor de garanție, iar declarația de conformitate va deveni nulă și neavenită.

Orice utilizare care nu este prevăzută sau care nu este conformă cu instrucțiunile de utilizare va duce la pierderea imediată a drepturilor de garanție.

Condiții de funcționare admise
Funcționare continuă S1
Utilizare în interior.

5. Date tehnice

Modelul mașini	DED6607
Tensiunea de lucru [V]	230
Frecvența rețelei [Hz]	50
Putere nominală [W]	1 600
Clasa de protecție	II
Gradul de protecție împotriva accesului direct	IPX4
Puterea maximă a aparatului conectat la priză suplimentară [kW].	2 000
Puterea totală + puterea aparatului conectat [W]	3 600
Capacitatea rezervorului [L]	30
Subpresiunea [kPa]	20

6. Pregătirea pentru funcționare

⚠️ ATENȚIE Efectuați toate lucrările pregătitoare cu aparatul deconectat de la sursa de alimentare.

Înainte de a utiliza aspiratorul, este nevoie de activități preliminare.

Montarea roților de rulare

Roțile din spate (fig. A, 10) sunt montate pe axă. Apăsăți axa în ghidajele din partea inferioară a rezervorului, astfel încât știfturile să se suprapună orificiilor din ax. Apăsăți ferm. Asigurați roțile cu capace.

Roțile din față sunt montate pe știfturi care trebuie presate în găurile din partea din față a rezervorului de murdărie. Roțile din față trebuie să se rotească liber.

Curățare uscată

Deblocați încuietorele (fig. A, 8) și scoateți capacul de sus (fig. A, 7). Pe ștutul din interiorul rezervorului de deșeuri, puneți un sac pentru deșeuri, apăsați cu atenție. Verificați etanșarea. Puneți capacul de sus și închideți cu încuietorele.

Curățare umedă

În cazul curățării umede, nu folosiți un sac pentru deșeuri.

Murdăria se va aduna în rezervor.

Împingeți capătul furtunului flexibil (Fig. A, 6) în locaș (Fig. A, 2) și rotiți-l pentru a-l bloca și atașați conducta telescopică la furtun (Fig. A, 4). Atașați un capăt de curățare adecvat (capăt plat, capăt cu fante) la capătul țevii.

Conectarea șlefuitoarei cu ghipsul

Aspiratorul este echipat cu agitator automat, astfel încât atunci când șlefuitoarea este conectată la suprafețele de ipsos, este un dispozitiv eficient pentru îndepărtarea prafului generat în timpul șlefuirii. Pentru a conecta șlefuitoarea la aspirator: scoateți capetele de pe furtunul aspiratorului și șlefuitoarei, capătul aspiratorului puneți pe furtunul șlefuitoarei.

Modul de operare (fig. B):

1. Folosind o unealtă plată, îngustă (de exemplu, o șurubelniță), apăsați blocarea marcată cu 1. Trageți puternic capătul de pe inelul de blocare (2).

2. Introduceți capătul în unealta electrică, astfel încât găurile din vârf să se alinieze cu blocarea pe inel (3).

3. Apăsăți capătul până când auziți că blocările se couplează. Asigurați-vă că capătul este introdus corect și că blocările din ambele găuri sunt închise (4).

De asemenea, este posibil, în cazul unei potriviri strânse, să folosiți reductorul de diametrii inclus la aspirator. Cu toate acestea, o conexiune mai strânsă se realizează prin înlocuirea capătului de pe furtunul șlefuitoarei.

7. Conectarea la rețea

Înainte de a conecta aparatul la sursa de alimentare, asigurați-vă că tensiunea de alimentare corespunde cu valoarea indicată pe plăcuța de identificare.

Instalația de alimentare cu energie electrică trebuie să respecte cerințele esențiale pentru instalațiile electrice și să îndeplinească cerințele de siguranță pentru utilizare. Parametrii pentru secțiunea transversală minimă a cablului de alimentare și valoarea nominală a siguranței, în funcție de puterea aparatului, sunt indicați în tabelul de mai jos:

Puterea dispozitivului [W]	Secțiunea transversală minimă a conductorului [mm ²]	Valoarea minimă a siguranței de tip C [A]
1400+2300	1,5	16
≥2300	2,5	16

Instalarea trebuie efectuată de un electrician calificat. Atunci când utilizați cabluri prelungitoare, asigurați-vă că secțiunea transversală a conductorului nu este mai mică decât cea necesară (a se vedea tabelul). Aranjați cablul electric astfel încât să nu existe riscul de a fi tăiat în timpul funcționării. Nu utilizați prelungitoare deteriorate. Verificați periodic starea cablului de alimentare cu energie electrică. Nu trageți de cablul de alimentare.

8. Pornirea aparatului

⚠️ ATENȚIE Înainte de a pune în funcțiune unitatea, este esențial să efectuați pașii descriși în secțiunea "Pregătirea pentru funcționare".

Întrerupătorul aspiratorului se află în partea superioară a carcasei. Activarea întrerupătorului în poziția I va porni aparatul, activarea în poziția II este utilizată atunci când un dispozitiv suplimentar este conectat la priză aspiratorului și funcționează în modul de sincronizare (vezi punctul 9). După terminare funcționării, opriți aparatul cu butonul în poziția 0.

9. Funcționarea unității

Aspirare

Pentru a curăța suprafețele plate, folosiți o perie de curățat. În cazul în care este necesar să se elimine impuritățile din locurile greu accesibile, se utilizează o perie pentru fante. În cazul eliminării impurităților uzi, îndepărtați din rezervor sacul pentru deșeuri (vezi punctul 6)

Aspiratorul are protecție împotriva umezelii motorului. Dacă nivelul de murdărie umedă este prea mare, aparatul se va opri automat, ceea ce previne deteriorarea filtrului HEPA și a motorului.

Conectarea unui dispozitiv electric suplimentar la aspirator.

Aspiratorul are o priză suplimentară la care puteți conecta o unealtă electrică sau alt dispozitiv electric. Priza este situată pe panoul frontal al aspiratorului. Puterea minimă a aparatului care poate fi conectat la aspirator este de 300 W, maxima este de 2000 W. Aspiratorul cu dispozitivul conectat poate funcționa doar în modul de sincronizare. Pentru a porni aspiratorul în modul de sincronizare, setați comutatorul aspiratorului în poziția II și conectați dispozitivul extern. În modul de sincronizare, aspiratorul nu va funcționa până când dispozitivul conectat nu este pornit. Pornirea dispozitivului va porni aspiratorul după aproximativ 5 secunde. După oprirea dispozitivului, aspiratorul va funcționa aproximativ 5 secunde și apoi se va opri. Funcția de sincronizare este deosebit de utilă atunci când se efectuează lucrări care necesită îndepărtarea continuă a deșeurilor (șlefuirea peretilor, găurirea găurilor, tăierea și rindeaua lemnului etc.)

10. Întreținere de rutină

⚠️ ATENȚIE Efectuați toate operațiunile de întreținere cu unitatea deconectată de la sursa de alimentare.

În cazul lucrului pe condiții uscate:

Murdăria trebuie îndepărtată frecvent din rezervor pentru a evita deteriorarea aspiratorului. Pentru a curăța interiorul aspiratorului, scoateți sacul de pe ștuț și apoi glesați banda de etanșare din plastic de pe fundul pungii peste un coș sau alt recipient de gunoi. Aruncați murdăria adunată în sac în recipientul de gunoi, scuturați bine punga și instalați o bandă de etanșare din plastic. Aruncați impuritățile colectate din rezervor.

În cazul lucrului în condiții umede:

Goliți, uscați și curățați rezervorul după fiecare utilizare. Curățarea și uscarea rezervorului este deosebit de importantă, deoarece prezența umezelii și a căldurii poate duce la creșterea rapidă a bacteriilor și a mușgaiului.

Curățarea filtrului HEPA

Scoateți capacul superior al corpului și rotiți-l la 180 de grade. Deblocați încuietorele din plastic, ridicați filtrul împreună cu cadrul. Scoateți filtrul din cadrul și scuturați-l bine. Dacă este posibil, suflați-l cu aer comprimat. Instalați filtrul.

Curățarea carcasei

Curățați carcasa cu o cârpă umedă. Nu utilizați detergenți agresivi. Suflați orificiile de ventilație cu aer comprimat.

Depozitarea aspiratorului

Aspirator curat, bine uscat trebuie depozitat în cutia originală, într-un loc uscat, a nu se lăsa la îndemâna copiilor și a persoanelor neautorizate..

11. Piese de schimb și accesorii

Pentru a achiziționa piese de schimb și accesorii, vă rugăm să contactați Dedra Exim Service. Detaliile de contact se găsesc la pagina 1 din manual.

Atunci când comandați piese de schimb, vă rugăm să menționați numărul de lot de pe plăcuța de identificare și numărul piesei din desenul de asamblare.

În timpul perioadei de garanție, reparațiile sunt efectuate în conformitate cu termenii din cardul de garanție. Vă rugăm să predați produsul defect pentru reparare la locul de achiziție (vanzătorul este obligat să preia produsul defect), să îl trimiteți la centrul de service central al Dedra Exim sau să îl trimiteți la centrul de service cel mai apropiat de domiciliul dumneavoastră (lista centrelor de service la www.dedra.pl). Vă rugăm să atașați cardul de garanție completat. După perioada de garanție, reparațiile sunt efectuate de către serviciul central. Trimiteți produsul defect la centrul de service (costurile de transport sunt suportate de utilizator).

12. Depanarea pe cont propriu



Deconectați unitatea de la sursa de alimentare înainte de a efectua singuri orice operațiune de depanare.

DEFECȚIUNI	CAUZE POSIBILE	REZOLVARE
Aparatul pornește	Cablul de alimentare este incorect conectat sau deteriorat În priză nu este tensiunea de rețea Înterupătorul deteriorat	Introduceți mai adânc ștecherul în priză, verificați cablul de alimentare Verificați tensiunea în priză, verificați dacă funcționează dispozitivul de siguranță Înlocuiți înterupătorul cu unul nou
Mortorul încălzește	Astupate orificiile de ventilație	Curățați orificiile de ventilație
Puterea de aspirație este micșorată	Astupat tubul elastic sau/duza Astupată apărătoarea filtrului sau filtrul murdar Recipientul plin	Îndepărtați aglomerațiile Verificați filtrul de hârtie, curățați-l Deseori îndepărtați gunoiul
Motorul pornește greu	Lagărele gripate Motorul ventilatorului murdar	Trimiteți dispozitivul la o unitate service.

13. Montarea aparatului

1. Aspirator - 1 buc, 2. furtun flexibil 1 buc, 3. tub telescopic - 1 buc. 4. Perie plată - 1 buc. 5. Perie pentru fante - 1 buc. 6. Sac pentru murdărie - 1 buc.

14. Informații pentru utilizatori privind eliminarea echipamentelor electrice și electronice (privește gospodăriile)



Simbolul afișat pe produse sau pe documentația care le însoțește indică faptul că echipamentele electrice sau electronice defecte nu trebuie eliminate împreună cu deșeurile menajere. În cazul în care trebuie să eliminați, să reutilizați sau să recuperați componente, trebuie să le duceți la un punct de colectare specializat, unde vor fi acceptate gratuit. Autoritățile locale furnizează informații privind locația punctelor de colectare a echipamentelor uzate, de exemplu pe site-urile lor web.

Prin eliminarea corectă a aparatului, puteți economisi resurse valoroase și puteți evita efectele negative asupra sănătății și a mediului, care pot fi puse în pericol de manipularea necorespunzătoare a deșeurilor.

Eliminarea incorectă a deșeurilor riscă sancțiuni în conformitate cu reglementările locale relevante.

Utilizatorii din țările UE: Dacă trebuie să vă debarasați de echipamente electrice sau electronice, vă rugăm să contactați cel mai apropiat punct de vânzare sau furnizorul dumneavoastră, care vă va putea oferi informații suplimentare.

Eliminarea în țări din afara Uniunii Europene: Acest simbol se aplică numai în țările din Uniunea Europeană. În cazul în care doriți să aruncați acest produs, vă rugăm să contactați autoritățile locale sau dealerul pentru a afla metoda corectă de eliminare.

Certificat de garanție

pentru

.....

Nr. de catalog: Număr de lot:

(denumit în continuare Produs)

Data de cumpărare a produsului:

Ștampila vânzătorului

Data și semnătura vânzătorului:

Declarația Utilizatorului:

Confirm, că am fost informat în ceea ce privește condițiile de garanție și efectele nerespectării orientărilor cuprinse în manualul de utilizare și în Certificatul de garanție. Condițiile prezentei garanției îmi sunt cunoscute ce afirm cu semnătura mea de mână:

.....

Data și locul

.....

semnătura Utilizatorului

I. Responsabilitatea pentru produs

1. **Garant** - DEDRA EXIM sp. z o.o. cu sediul în Pruszkowie, adresa: ul. 3 Maja 8, 05-800 Pruszków, KRS 0000062517, Sąd Rejonowy dla m.st.

Warszawy w Warszawie, XIV Wydział Gospodarczy Krajowego Rejestru Sądowego, [Judecătoria Raională pentru o.c. Varșovia în Varșovia, Departamentul al XIV-a Economic al Registrului Național Juridic] NIP [CIF] 527-020-49-33, Kapitał zakładowy [capital social]: 100 980.00 zł..

2. În condițiile menționate în prezentul Certificat de garanție Garantul acordă garanție la produsul derivat din distribuția Garantului.

3. Responsabilitatea cu titlu de garanție cuprinde numai defectele care sau ivit din cauze datorate Produsului în momentul livrării acestuia Utilizatorului.

4. Cu titlu de garanție, Utilizatorul, obține dreptul la repararea gratis a Produsului, dacă defecțiunea s-a ivit în perioada de garanție. Modul de reparare a Produsului (metoda de executare a reparării) depinde de decizia Garantului. Dacă Garantul constată că Produsul nu poate fi reparat, Garantul își rezervă dreptul de a schimba piesa defectă sau total Produsul cu altul fără defecte sau de a micșora prețul Produsului ori de a se retrage de la Contract.

5. Față de Utilizatorul, care conform cu legea din data de 23 aprilie 1964 din Codul Civil, nu este un consumator, răspunderea Garantului pentru dauna rezultată din prezenta garanție și/ sau în legătură cu încheierea și executarea acesteia, indiferent de dreptul legal, este limitată maxim până la valoarea Produsului defect..

II. Perioada de garanție

Componentele Produsului acoperite de garanție	Durata de protecție a garanției
DED6607	36 luni, de la data cumpărării Produsului, înscrisă în prezentul Certificat de garanție

III. Condițiile de utilizare a garanției

1. Prezentarea de către Utilizator a Certificatului completat de garanție a Produsului și dovedirea împrejurărilor de cumpărare a Produsului de ex. prin prezentarea chitanței, facturii, etc. Pentru a efectua în mod eficient reclamația, se recomandă că Utilizatorul să trimită împreună cu Produsul reclamat, toate componentele menționate la "Completarea" Produsului în manualul de utilizare.

2. Respectarea de către Utilizator a recomandărilor din Manualul de utilizare și din Certificatul de garanție.

3. Garanția acoperă numai teritoriul Republicii Polonă și UE.

4. Garanția nu acoperă defecțiunile Produsului apărute în special din cauza:

a. Nerespectării de către Utilizator a condițiilor indicate în Manualul de utilizare, în special în domeniul de utilizare, întreținere și curățare corectă.

b. Utilizarea de către Utilizator a unor produse de curățare sau substanțe de conservare care sunt neadecvate cu Manualul de utilizare;

c. Depozitare necorespunzătoare și transportul necorespunzător al Produsului de către Utilizator;

d. Modificări și/sau reconstrucții arbitrare a Produsului de către Utilizator;

e. Utilizarea în Produs de către Utilizator a unor materiale consumabile neconforme cu manualul de utilizare

5. Utilizatorul care conform cu legea din data de 23 aprilie 1964 din Codul Civil nu este un consumator, pierde garanția pentru Produsul, în care:

- numerele de serie, marcarea datelor și plăcuțele cu datele tehnice au fost îndepărtate de către Utilizator;

- sigiliile existente au fost deteriorate de Utilizator sau au urme rămase din manipularea de către utilizator la acestea.

6. **Atenție!** Operațiile legate cu utilizarea de fiecare zi, descrise în manualul de utilizare, Utilizatorul execută singur pe costul său.

IV. Procedura de reclamație

1. Dacă se constată că Produsul nu funcționează corect, înainte de a depune reclamația trebuie să Vă asigurați dacă toate operațiunile descrise în manualul de utilizare au fost executate corect.

2. Sesizați imediat reclamația, cel mai bine în termen de 7 zile de la data la care ați observat defectul produsului. Utilizatorul care conform cu legea din data de 23 aprilie 1964 din Codul Civil nu este un consumator, pierde garanția pentru Produs dacă reclamația nu depune în termen de până de 7 zile.

3. Sesizarea reclamației se face de ex. la. la punctul de cumpărare a Produsului, la service-ul de garanție sau se poate trimite în scris pe adresa: DEDRA EXIM sp. z o.o., ul. 3 Maja 8, 05-800 Pruszków.

4. Utilizatorul poate să depună reclamația prin formularul accesibil pe pagina de internet www.dedra.pl. ("Formular pentru sesizarea reclamației cu titlu de garanție").

5. Adresele service-urilor de garanție din fiecare stat sunt accesibile pe pagina www.dedra.pl. Dacă service-ul lipsește în statul adecvat, trimiteți sesizările de reclamație cu titlu de garanție pe adresa: DEDRA EXIM sp. z o.o. ul. 3 Maja 8, 05-800 Pruszków (Polonia).

6. Luând în considerare siguranța Utilizatorului se interzice utilizarea Produsului defect.

7. **Atenție!!!** Utilizarea Produsului defect este periculos pentru sănătatea și viața Utilizatorului.

8. Executarea obligațiilor rezultate din garanție va avea loc în termen de 14 zile lucrătoare, calculate de la data furnizării de către Utilizator a Produsului reclamat.

9 Înainte de furnizare a Produsului reclamat se recomandă curățirea acestuia. Se recomandă de a se asigura bine Produsul împotriva distrugerii în timpul transportului (se recomandă să trimiteți produsul reclamat în ambalajul original).

10. Perioada de garanție va fi prelungită cu durata în care, din cauza defectului Produsului acoperit de garanție Utilizatorul nu l-a putut să-l utilizeze,

Garanția nu oprește, nu limitează nu suspendează drepturile Utilizatorului rezultate din dispozițiile privind garanția pentru viciile produsului vândut..

În conformitate cu articolul 13 alineatele (1) și (2) din Regulamentul (UE) 2016/679 al Parlamentului European și al Consiliului din 27 aprilie 2016 privind protecția persoanelor fizice în ceea ce privește prelucrarea datelor cu caracter personal și privind libera circulație a acestor date și de abrogare a Directivei 95/46/CE, vă informăm.

1. Administratorul datelor Dumneavoastră cu caracter personal furnizate în formular este DEDRA-EXIM sp. z o. o. cu sediul social în Pruszków, ul. 3 Maja 8, 05-800 Pruszków (în continuare: „Administrator”).

2. Datele dumneavoastră vor fi prelucrate numai în scopul derulării procedurii de garanție a dispozitivului în conformitate cu art. 6 alin.1 lit. b din regulamentul general privind protecția datelor (în continuare: „GDPR”). Furnizarea datelor este voluntară, dar necesară pentru derularea procedurii de garanție.

3. Datele dumneavoastră vor fi prelucrate pe perioada de luare în considerare a procedurii de garanție și în scopuri de arhivare în cazul în care este nevoie de apărare împotriva oricăror pretenții împotriva Administratorului, nu mai mult decât până la expirarea acestora.

4. Datele dumneavoastră pot fi dezvăluite numai entităților care prelucreză date pentru administrator pe baza unui contract scris de încredințare a prelucrării datelor cu caracter personal care oferă, printre altele, service tehnic, hosting sau întreținere site, service IT, firmă de curierat. Furnizorii Administratorului sunt obligați să asigure securitatea datelor și să îndeplinească cerințele legii aplicabile referitoare la protecția datelor cu caracter personal și nu pot folosi datele cu caracter personal încredințate în alte scopuri decât cele specificate în contractul cu Administratorul.

5. Datele dumneavoastră nu vor fi prelucrate în mod automatizat, inclusiv sub formă de profilare, și nu vor fi transferate către o țară terță/organizație internațională.

6. Aveți dreptul de a accesa datele dumneavoastră și dreptul de a rectifica, șterge, limita prelucrarea, dreptul de a transfera date, dreptul de a vă opune în orice moment.

7. În toate aspectele legate de prelucrarea datelor dumneavoastră cu caracter personal de către Administrator, ne puteți contacta la următoarea adresă de e-mail: daneosobow@dedra.pl.;


8. Aveți dreptul de a depune o plângere la autoritatea competentă pentru protecția datelor cu caracter personal;

Vseбина

1. Fotografije in risbe
2. Opis naprave
3. Predvidena uporaba naprave
4. Omejitve uporabe
5. Tehnični podatki
6. Priprava na delovanje
7. Priključitev na električno omrežje
8. Vklon naprave
9. Delovanje enote
10. Redno vzdrževanje
11. Rezervni deli in dodatki
12. Samostojno odpravljanje težav
13. Sestavljanje aparata
14. Informacije za uporabnike o odstranjevanju električne in elektronske opreme
15. Garancijski list

Izjava o skladnosti je na voljo pri proizvajalcu.

Splošni varnostni predpisi so priloženi kot posebna knjižica..

 **OPOZORILO. Preberite vsa opozorila, označena s simbolom, in vsa navodila.**

Neupoštevanje naslednjih opozoril in varnostnih navodil lahko povzroči električni udar, požar ali hude poškodbe.

Vsa opozorila in navodila shranite za nadaljnjo uporabo.

2. Opis naprave

Slika A: 1. - 1. Vozno kolesce, 2. Vtičnica za gibljivo cev, 3. Vtičnica 230 V, 4. Teleskopska cev, 5. Sklop stikala, 6. Gibljiva cev, 7. Pokrov motorja, 8. Zapahi, 9. Rezervoar za odsesano umazanje, 10. Vozna kolesa.

3. Predvidena uporaba naprave

Delavniški sesalnik je naprava za suho, kot tudi mokro sesanje (odsosavanje vode), omogoča čiščenje vseh površin v stanovanjskih in poslovnih prostorih. Zahvaljujoč

vgrajenosti avtomatskega stresalnika, naprava zelo dobro deluje kot sesalnik odpadnega materiala, nastajajočega pri brušenju mavčnih ometov.

Stroj je dovoljeno uporabljati pri obnovitvenih in gradbenih delih, v delavnicah za popravila in pri ljubiteljskih delih, pri čemer je treba upoštevati pogoje uporabe in dovoljene delovne pogoje iz navodil za uporabo.

4. Omejitve uporabe

Stroj se lahko uporablja le v skladu s spodnjimi "Dovoljenimi pogoji delovanja".

Prav tako je prepovedano obdelovati materiale, ki niso opisani v točki "3. Predvidena uporaba stroja". Nedovoljene spremembe mehanske in električne konstrukcije, kakršne koli spremembe, vzdrževalni posegi, ki niso opisani v navodilih za uporabo, bodo obravnavani kot nezakoniti in bodo povzročili takojšnjo izgubo garancijskih pravic, izjava o skladnosti pa bo postala neveljavna.


Vsaka uporaba, ki ni predvidena ali ni v skladu z navodili za uporabo, bo imela za posledico takojšnjo izgubo garancijskih pravic.

Dovoljeni pogoji delovanja
Neprekinjeno delovanje S1
Uporaba v zaprtih prostorih.

5. Tehnični podatki

Model	DED6607
Napetost v omrežju [V]	230
Omrežna frekvenca [Hz]	50
Nazivna moč [W]	1 600
Razred zaščite	II
Stopnja IP	IPX4
Največja moč naprave, priključene na dodatno vtičnico [kW]	2 000
Skupna moč + moč priključene naprave [W]	3 600
Prostornina zalogovnika [L]	30
Vakuum [kPa]	20

6. Priprava na delovanje

 **POZOR** Vsa pripravljana dela izvajajte, ko je enota odklopljena od električnega napajanja.

Pred začetkom uporabe sesalnika je potrebno izvesti nekatera predhodna opravila.

Montaža vozniških koles

Zadnji kolesi (slika A, 10) sta nameščeni na osi. Os potisniti v vodila na spodnjem delu dna rezervoarja tako, da bodo zatiči prekrivali luknje v osi. Močno pritisniti. Vozna kolesa zavarovati z maskirnimi prekrivali.

Sprednja kolesa so nameščena na zatičih, ki jih je treba potisniti v luknje na sprednjem delu rezervoarja za odsesano umazanje. Sprednja kolesa se morajo prosto vrteti.

Suho čiščenje

Odblokirati zapaha (slika A, 8) in odstraniti zgornji pokrov (slika A, 7). Na cevni priključek znotraj rezervoarja za umazanje natakati vrečko za umazanje (odpadni material) in jo dobro umestiti. Preveriti tesnjenje. Namestiti zgornji pokrov in ga zapreti z zapahi.

Mokro čiščenje

V primeru mokrega čiščenja se ne uporablja vrečk za odpadni material. Umazanje se zbira v rezervoarju.

Namestitev gibljive cevi in nastavkov za čiščenje

V vtičnico (slika A, 2) potisniti konec gibljive cevi (slika A, 6) in jo zasukati, da se zaskoči, nato na gibljivo cev pritrditi teleskopsko cev (slika A, 4). Na konec te cevi pritrditi ustrezen čistilni nastavek (ploščato konico, konico za reže).

Priključitev brusilnika mavčnega ometa

Sesalnik je opremljen z avtomatskim stresalnikom, ki je v primeru priklopa brusilnika za mavčne površine učinkovita naprava za odsosavanje materiala, nastajajočega pri brušenju. Za priključitev brusilnika na sesalnik je potrebno: odstraniti nastavka s konca gibljive cevi sesalnika in z brusilnika, nastavek sesalnika namestiti na gibljivo cev brusilnika. Postopek (slika B):

1. S ploščatim, ozkim orodjem (npr. izvijačem) vtisniti blokado, označeno z 1. Močno povleči nastavek z obroča z blokado (2).
 2. Vmestiti nastavek za električno orodje tako, da se bodo luknje v nastavku prekrivale z blokado na obroču (3).
 3. Pritisniti nastavek tako, da se bo zaslišal zvok zablokiranja. Pripravi se, da je nastavek pravilno nameščen in da sta blokadi v obeh luknjah zaprti (4).
- Pod pogojem izvedbe tesne povezave je možno uporabiti tudi reduktor premerov, ki je priložen sesalniku. Vendar se tesnejšo povezavo doseže z menjavo nastavka na gibljivi cevi brusilnika.

7. Priključitev na električno omrežje

Pred priključitvijo aparata na električno omrežje preverite, ali napajalna napetost ustreza vrednosti, navedeni na tipski ploščici.

Napajanje mora biti v skladu z bistvenimi zahtevami za električne inštalacije in izpolnjevati varnostne zahteve za uporabo. Parametri za najmanjši presek napajalnega kabla in nazivno vrednost varovalke, odvisno od moči naprave, so navedeni v spodnji preglednici:

Napajanje naprave [W]	Najmanjši prerez vodnika [mm ²]	Najmanjša vrednost varovalke tipa C [A]
1400+2300	1,5	16
≥2300	2,5	16

Namestitev naj opravi usposobljen električar. Pri uporabi podaljškov poskrbite, da presek vodnika ni manjši od zahtevanega (glejte preglednico). Električni kabel napeljite tako, da med delovanjem ne bo nevarnosti, da bi ga prerezali. Ne uporabljajte poškodovanih podaljškov. Občasno preverite stanje napajalnega kabla. Ne vleci za napajalni kabel.

8. Vklon naprave



Pred zagonom enote je treba opraviti korake, opisane v poglavju "Priprava na delovanje".

Stikalo sesalnika se nahaja v zgornjem delu ohišja. Z vklopom stikala v položaj I se napravo zažene, prestavitev v položaj II pa se uporabi v primeru priključitve na vtičnico sesalnika dodatne naprave in delovanja v sinhroniziranem načinu (glejte točko 9).

Po končanem delu napravo izklopite s prestavitvijo stikala v položaj 0.

9. Delovanje enote

Sesanje

Za sesanje ravnih, ploskih površin uporabljati ravno krtačo. Če je potrebno odstraniti umazanijo s težko dostopnih mest, uporabiti krtačo za reže.

Če je potrebno odstranjevati mokro umazanijo prej iz rezervoarja odstraniti vrečko za odpadni material (glejte točko 6).

Sesalnik ima zaščito pred zmočenjem motorja. Če je stopnja mokre umazanije previsoka, se naprava samodejno izklopi, kar prepreči poškodovanje filtra tipa HEPA in motorja.

Priključitev dodatne električne naprave na sesalnik

Sesalnik ima dodatno vtičnico, na katero se lahko priključi električno orodje ali drugo električno napravo. Vtičnica se nahaja na sprednji plošči sesalnika. Najmanjša moč naprave, ki jo lahko priključite na sesalnik, je 300 W, največja 2000 W. Sesalnik s priključeno napravo lahko deluje samo v načinu sinhronizacije. Za zagon sesalnika v načinu sinhronizacije nastaviti stikalo sesalnika v položaj II in priključiti zunanjo napravo. V načinu sinhronizacije sesalnik ne bo deloval, dokler se ne zažene priključene naprave. Vklon naprave povzroči po približno 5 sekundah vklop sesalnika. Po izklopu naprave sesalnik deluje še približno 5 sekund in se nato izklopi. Funkcija sinhronizacije je še posebej uporabna pri opravljanju del, ki zahtevajo sprotno odvajanje odpadnega materiala (brušenje sten, vrtnanje lukenj, rezanje in skoblanje lesa itd.)

10. Redno vzdrževanje



Vsa vzdrževalna dela izvajajte, ko je enota odklopljena od električnega napajanja.

Pri suhem sesanju:

Treba je pogosto odstranjevati odpadni material iz rezervoarja v preprečitev poškodbe sesalnika. Za očiščenje notranosti sesalnika sneti vrečko s cevnega priključka in nato nad košem ali drugo posodo za smeti s spodnje strani vrečke sneti plastično tesnilno letev. Umazanijo, ki se je nabrala v vrečki, zavreči v zabojnik za smeti, vrečko dobro otresti ter namestiti nazaj plastično tesnilno letev. Iz rezervoarja za vrečko odstraniti v njem zbrano nesnago.

Pri mokrem sesanju:

Po vsaki uporabi rezervoar izpraznite, posušite in očistite. Čiščenje in sušenje rezervoarja je še posebej pomembno, ker lahko prisotnost vlage in toplote povzroči hiter razvoj bakterij in plesni.

Čiščenje filtra tipa HEPA

Odstraniti zgornji okrov ohišja in ga zasukati za 180 stopinj. Odblokirati plastične zapave, dvigniti filter skupaj z okvirjem. Odstraniti filter iz okvirja in ga temeljito stresti. Če je možno, preprihati s stisnjanim zrakom. Nazaj namestiti filter.

Čiščenje ohišja

Ohišje čistiti z vlažno krpo. Ne uporabljati agresivnih detergentov. Preprihati prezračevalne odprtine s stisnjanim zrakom.

Hranjenje sesalnika

Očiščen in temeljito osušen sesalnik hraniti v originalni škatli, na suhem mestu, izven dosega otrok in nepooblaščenih oseb.

11. Rezervni deli in dodatki

Za nakup rezervnih delov in dodatne opreme se obrnite na servisno službo družbe Dedra Exim. Kontaktnne podatke najdete na strani 1 priročnika.

Pri naročanju rezervnih delov navedite številko serije na ploščici in številko dela iz montažne risbe.

V garancijskem obdobju se popravila izvajajo v skladu s pogoji iz garancijske kartice. Okvarjeni izdelek oddajte v popravilo na kraju nakupa (prodajalec je dolžan sprejeti okvarjeni izdelek), pošljite ga v osrednji servisni center družbe Dedra Exim ali ga pošljite v servisni center, ki je najbližje vašemu kraju bivanja (seznam servisnih centrov na www.dedra.pl). Priložite izpolnjen garancijski list. Po poteku garancijskega roka popravila opravi centralna služba. Okvarjeni izdelek pošljite servisnemu centru (stroške pošiljanja plača uporabnik).

12. Samostojno odpravljanje težav



Praden začnete sami reševati težave, enoto izključite iz električnega omrežja.

PROBLEM	VZROK	REŠITEV
Naprava se ne vklopi	Napajalni kabel je napačno priključen	Vtič potisnite globlje v vtičnico,
	Napajalni kabel je poškodovan	Napravo dajte servisirati
	V vtičnici ni omrežne napetosti	Preverite napetost v vtičnici, preverite varovalko
Motor se pregreva Zmanjša se sesalna moč	Okvarjeno stikalo	Napravo dajte servisirati
	Zamašeni zračniki	Očistite prezračevalne odprtine
	Zamašena cev ali šoba	Odstranite blokado
Motor se težko zažene	Zamašen pokrov filtra	Preverite filter in ga očistite.
	Preveč napolnjen rezervoar	Pogosto izpraznite posode za onesaženje.
Motor se težko zažene	Zamašeni ležaji	Napravo dajte servisirati
Motor se težko zažene	Onesnažen motor vetrnice	Napravo dajte servisirati

13. Sestavljanje aparata

1. Sesalnik – 1 kos, 2. Gibljiva cev 1 kos, 3. Teleskopska cev – 1 kos, 4. Ploščata krtača – 1 kos, 5. Krtača za reže – 1 kos, 6. Vrečka za umazanijo – 1 kos

14. Informacije za uporabnike o odstranjevanju električne in elektronske opreme (zadeva gospodinjstva)



Simbol, ki je prikazan na izdelkih ali spremljajoči dokumentaciji, označuje, da se okvarjene električne ali elektronske opreme ne sme odlagati med gospodinjstve odpadke. Če želite sestavne dele zavreči, ponovno uporabiti ali predelati, jih je treba odpeljati na specializirano zbirno mesto, kjer jih bodo sprejeli brezplačno. Informacije o lokacijah zbirnih mest za rabljeno opremo zagotavljajo lokalni organi, npr. na svojih spletnih straneh.

S pravičnim odstranjevanjem aparata lahko ohranite dragocene vire in se izognete negativnim vplivom na zdravje in okolje, ki ju lahko ogrozi neustrezno ravnanje z odpadki.

Zaradi nepravilnega odlaganja odpadkov vam grozijo kazni v skladu z ustreznimi lokalnimi predpisi.

Uporabniki v državah EU: Če želite odstraniti električno ali elektronsko opremo, se obrnite na najbližje prodajno mesto ali na dobavitelja, ki vam bo zagotovil dodatne informacije.

Odstranjevanje v državah zunaj Evropske unije: Ta simbol velja samo za države Evropske unije. Če želite ta izdelek zavreči, se obrnite na lokalne organe ali prodajalca, da vam pojasni pravičen način odstranjevanja.

Garancijski list

za

.....

Katalogska št.: št. partije:.....

(v nadaljevanju Proizvod)

Datum nakupa Proizvoda:

Žig prodajalca

Datum in podpis prodajalca:

Izjava uporabnika:

Potrujem, da sem bil seznanjen s pogoji garancije in posledicami neupoštevanja navodil v navodilih za uporabo in garancijskem listu. Znani so mi pogoji te garancije, kar potrjujem z lastnoročnim podpisom:

.....
Datum in kraj

.....
Podpis uporabnika

I. Odgovornost za Proizvod

1. Garant - Dedra Exim Sp. z o.o. s sedežem v Pruškovu, naslov: ul. 3 Maja 8, 05-800 Pruszków, Poljska, št. KRS (vpisa v državni sodni register Poljske) 0000062517, vpis izvršilo Okrajno sodišče za gl. mesto Varšavo v Varšavi, njegov 14. gospodarski oddelek Državnega sodnega registra (KRS – *Krajowy Rejestr Sądowy*), davčna številka 527-020-49-33, osnovni kapital: 100.980,00 PLN.

2. Garant pod pogoji, določenimi v tem garancijskem listu, podeljuje garancijo za Proizvod, ki ga je dobavil.

3. Odgovornost iz naslova garancije zajema samo napake, izhajače iz razlogov, prisotnih v samem Proizvodu v času njegove izdaje uporabniku.

4. Garancija daje Uporabniku pravico do brezplačne odprave napake na Proizvodu, če se napako odkrije v garancijskem obdobju. Način odprave napake na Proizvodu (metoda odprave napake) je odvisen od odločitve Garanta. Garant si za primer svoje ugotovitve, da popravila ni možno izvesti, pridržuje pravico do zamenjave okvarjenega elementa ali celotnega Proizvoda za brezhibnim, znižanja cene Proizvoda ali odstopa od pogodbe.

5. V odnosu do Uporabnika, ki ni potrošnik v smislu poljskega Civilnega zakonika (*Kodeks Cywilny*) z dne 23. aprila 1964., je odškodninska odgovornost Garanta za škodo, ki izhaja iz te garancije in/ali je v zvezi z njeno sklenitvijo in izvajanjem, ne glede na pravni naslov, omejena do vrednosti brezhibnega Proizvoda, ki je okvarjen.

II. Garancijsko obdobje

Elementi Proizvoda	Trajanje garancijske zaščite
DED6607	36 mesecev od dneva nakupa Proizvoda, navedenega v tem garancijskem listu

III. Garancijski pogoji

1. Predložitev izpolnjenega garancijskega lista Proizvoda s strani Uporabnika ter dokazila okoliščin nakupa Proizvoda s strani Uporabnika, npr. v obliki blagajniškega potrdila, računa ipd. V cilju pravilne izvedbe reklamacijskega postopka se priporoča, naj Uporabnik skupaj s

Proizvodom, ki ga reklamira, predloži vse elemente, navedene v „Kompletacija naprave“ v navodilih za uporabo.

2. Ravnanje Uporabnika skladno s priporočili v navodilih za uporabo in garancijskem listu.

3. Garancija zajema samo ozemlje Republike Poljske in EU.

4. Garancija ne zajema okvar Proizvoda, nastalih še zlasti zaradi:

a. Uporabnikovega neupoštevanja pogojev, določenih v Navodilih za uporabo, še zlasti glede pravilne uporabe, vzdrževanja in čiščenja;

b. Uporabnikove uporabe čistilnih ali vzdrževalnih sredstev, neskladnih z navodili za uporabo;

c. Uporabnikovega neustreznega skladiščenja in prevoza Proizvoda;

d. Uporabnikovih nepooblaščenih sprememb in/ali modifikacij Proizvoda brez dogovora z Garantom;

e. Uporabnikove uporabe potrošnega materiala v Proizvodu, neskladnega z navodili za uporabo.

5. Uporabnik, ki ni potrošnik v smislu poljskega Civilnega zakonika z dne 23. aprila 1964., izgubi garancijo za Proizvod, na katerem:

- je Uporabnik odstranil, spremenil ali poškodoval serijske številke, datumske oznake in nazivne tablice;

- je Uporabnik poškodoval plombe ali so na njih vidni znaki poseganja vanje s strani Uporabnika.

6. Pozor! Opravila, povezana z vsakodnevno uporabo Proizvoda, ki so med drugim navedena v navodilih za uporabo, izvaja Uporabnik sam in na lastne stroške.

IV. Reklamacijski postopek

1. V primeru ugotovitve nepravilnega delovanja Proizvoda se je treba pred prijavo reklamacije prepričati, da so bila pravilno opravljena vsa opravila, še zlasti tista, navedena v navodilih za uporabo.

2. Priporoča se reklamacijo prijaviti takoj, najbolje v 7 dneh od dneva opazitve napake na Proizvodu. Uporabnik, ki ni potrošnik v smislu poljskega Civilnega zakonika z dne 23.4.1964, izgubi pravice, izhajajoče iz te garancije, če reklamacije ne prijavi v 7 dneh.

3. Reklamacijo se lahko prijavi, med drugim, na mestu nakupa Proizvoda, v garancijskem servisu ali pisno s pismom, poslanim na naslov: Dedra Exim Sp. z o.o., ul. 3 Maja 8, 05-800 Pruszków, Poljska.

4. Uporabnik lahko prijavi reklamacijo z uporabo obrazca, ki je na voljo na spletni strani www.dedra.pl. ("Obrazec za prijavo reklamacije na podlagi garancije").

5. Naslovi garancijskih servisov za posamezne države so na voljo na www.dedra.pl. V primeru, da za dano državo ne bi bilo navedenega garancijskega servisa, se priporoča poslati reklamacijo na podlagi garancije na ta naslov: Dedra Exim Sp. z o.o., ul. 3 Maja 8, 05-800 Pruszków (Poljska).

6. V cilju varnosti Uporabnika se prepoveduje uporabo okvarjenega Proizvoda.

7. Pozor! Uporaba okvarjenega Proizvoda je nevarna za zdravje in življenje Uporabnika.

8. Obveznosti iz garancije bodo izpolnjene v 14 delovnih dneh od dneva dostave reklamiranega Proizvoda.

9. Priporoča se pred dostavo okvarjenega Proizvoda le-tega očistiti. Priporoča se reklamirani Proizvod skrbno zaščititi pred poškodbami pri transportu (najbolje je reklamirani Proizvod dostaviti v originalni embalaži).

10. Garancijsko obdobje se podaljša za čas, v katerem Uporabnik Proizvoda, za katerega velja garancija, zaradi njegove okvare ni mogel uporabljati.

Garancija ne izključuje, ne omejuje in začasno ne odpravlja pravic Uporabnika, izhajajočih iz predpisov o poročevanju za napake na prodani stvari.

V skladu s členom 13(1) in (2) Uredbe (EU) 2016/679 Evropskega parlamenta in Sveta z dne 27. aprila 2016 o varstvu posameznikov pri obdelavi osebnih podatkov in o prostem pretoku takih podatkov ter o razveljavitvi Direktive 95/46/ES (v nadaljnjem besedilu: RODO) vas obveščamo

1. Skrbnik vaših osebnih podatkov, podanih v obrazcu, je DEDRA-EXIM sp z o.o. s sedežem v Pruszkóvu [Pruszków], ul. 3 Maja 8, 05-800 Pruszków, Poljska (v nadaljevanju: "Skrbnik").

2. Vaši podatki bodo obdelovani le za namene izvedbe garancijskega postopka zanapravo v skladu s črko b prvega odst. 6. člena Splošne uredbe o varstvu podatkov EU (v nadaljevanju: »SUVP«). Dajanje podatkov je prostovoljno, a nujno potrebno za izvedbo garancijskega postopka.

3. Vaše podatke bomo obdelovali skozi čas potekanja garancijskega postopka in za namene arhiviranja za primer morebitne potrebe obrambe pred zahtevki do Skrbnika, vendar najdlje do izteka roka njihovega zastaranja.

4. Vaše podatke se sme razkriti samo subjektom, ki obdelujejo podatke za Skrbnika na podlagi pisne pogodbe o zaupanju osebnih podatkov v obdelavo in sicer, med drugim, subjektom, ki izvajajo storitve tehničnega servisa, storitve gostovanja ter vzdrževanja spletnega mesta, IT storitve, izvajalce kurirskih storitev ipd.. Skrbnikovi dobavitelji so dolžni zagotavljati varnost podatkov ter izpolnjevati zahteve obvezujočih

predpisov prava v zvezi z varstvom osebnih podatkov ter ne smejo uporabljati zaupanih jim osebnih podatkov za namene, ki niso določeni v pogodbi s Skrbnikom.

5. Vaši podatki ne bodo obdelovani na avtomatiziran način, v tem na način profiliranja, in ne bodo posredovani v tretjo državo/mednarodni organizaciji.

6. Imate v vsakem trenutku pravico dostopa do svojih podatkov ter pravico do popravka, izbrisa, omejitve obdelave le-teh, pravico do prenosa podatkov na drug subjekt, pravico do ugovora zoper njihovo obdelavo.

7. V vseh zadevah v zvezi z obdelavo vaših osebnih podatkov s strani Skrbnika nas lahko kontaktirate s sporočilom na ta e-poštni naslov: daneosobowe@dedra.pl ;

8. Imate pravico vložiti pritožbo pri organu, ki je v dani državi pristojen za varstvo osebnih podatkov;

HR Sadržaj

1. Fotografije i crteži
2. Opis uređaja
3. Namjena uređaja
4. Ograničenje uporabe
5. Tehnički podaci
6. Priprema za rad
7. Mrežna veza
8. Uključivanje uređaja
9. Korištenje uređaja
10. Aktivnosti tekućeg održavanja
11. Rezervni dijelovi i pribor
12. Samostalno rješavanje problema
13. Završetak uređaja
14. Obavijesti za korisnike o zbrinjavanju električnih i elektroničkih uređaja
15. Jamstveni list

Izjava o sukladnosti nalazi se u sjedištu proizvođača

Opći sigurnosni propisi uključeni su u priručnik kao zasebna knjižica.



UPOZORENJE. Pročitajte sva upozorenja označena simbolom i sve upute.

Nepoštivanje dolje navedenih upozorenja i sigurnosnih uputa može dovesti do strujnog udara, požara ili ozbiljne ozljede.

Sačuvajte sva upozorenja i upute za buduću uporabu.

2. Opis uređaja

Sl. A: 1. - Kotačić, 2. Utičnica za fleksibilno crijevo 3. Utičnica 230V, 4. cijev na izvlačenje, 5. Prekidač, 6. Elastično crijevo, 7. Poklopac motora, 8. Zatvarači, 9. Spremnik za prijavštinu 10. Kotačić

3. Namjena uređaja

Industrijski usisavač je uređaj namijenjen za rad na suhom i mokrom (za skupljanje vode), omogućuje čišćenje bilo koje površine u radnim i stambenim prostorima. Zahvaljujući korištenju automatskog tresilicom uređaj će dobro poslužiti kao ispušni materijala koji nastaje tijekom brušenja gipsanih ploča.

Dopušteno je koristiti uređaj u renovacijskim i građevinskim radovima, radionicama za popravke, u amaterskim radovima, uz poštivanje uvjeta uporabe i dopuštenih radnih uvjeta sadržanih u uputama za uporabu.

4. Ograničenje uporabe

Uređaj se smije koristiti samo u skladu s dolje navedenim "Dopuštenim uvjetima rada".

Također je zabranjena obrada materijala koji nisu opisani u točki „3. Namjena uređaja“. Neovlaštene promjene u mehaničkoj i električnoj strukturi, bilo kakve izmjene, aktivnosti održavanja koje nisu opisane u priručniku smatrat će se nezakonitim i rezultirati trenutnim gubitkom prava na jamstvo, a izjava o sukladnosti postaje nevažeća.

Uporaba koja nije u skladu s namjeravanom uporabom ili nije u skladu s uputama za uporabu rezultirat će trenutnim gubitkom prava na jamstvo.

Prihvatljivi radni uvjeti
Kontinuirani rad S1
Koristiti u zatvorenom prostoru.

5. Tehnički podaci

Model	DED6607
Napon mreže [V]	230
Mrežna frekvencija [Hz]	50
Nazivna snaga [W]	1 600
Klasa zaštite	II
IP stupanj	IPX4
Maksimalna snaga uređaja priključenog na dodatnu utičnicu [kW]	2 000
Ukupna snaga + snaga priključenog uređaja [W]	3 600
Kapacitet spremnika [L]	30
Vakuum [kPa]	20

6. Priprema za rad



Provedite sve pripremne radnje s uređajem isključenim iz izvora napajanja.

Prije početka korištenja potrebno je provesti predradnje na usisavaču.

Postavljanje kotača

Zadnji kotači (sl. A, 10) montirane su na osovinu. Osovinu treba staviti u vodilicu u podnožju spremnika na takav način da se šipke uguraju u osovinu. Snažno pritisnuti. Kotače osigurati kapicama.

Prednji kotači smješteni su na šipkama koje treba utisnuti u otvore prednjeg dijela spremnika za prljavštinu. Prednji kotači se trebaju slobodno okretati.

Suho čišćenje

Otključajte zasune (sl. A, 8) i uklonite gornji poklopac (sl. A, 7). Stavite vrećicu za otpad na konektor unutar spremnika za prljavštinu i dobro je pritisnite. Provjerite brtvu. Postavite gornji poklopac i zatvorite ga zasunima.

Mokro čišćenje

Za mokro čišćenje nemojte koristiti vrećicu za otpad. Prljavština će se skupljati u spremniku.

Pričvršćivanje crijeva i savjeti za čišćenje

Gurnite kraj savitljivog crijeva (Sl. A, 6) u utičnicu (Sl. A, 2) i okrenite ga kako biste ga zaključali, te pričvrstite cijev na izvlačenje na crijevo (Sl. A, 4). Pričvrstite odgovarajući vrh za čišćenje (ravni vrh, vrh s prorezima) na kraj cijevi.

Spajanje brusilice za žbuku

Usisavač je opremljen automatskom tresilicom, tako da kada se brusilica spoji na gipsane površine, predstavlja učinkovit uređaj za uklanjanje prašine nastale tijekom brušenja. Za spajanje brusilice s usisavačem: skinite krajeve s crijeva usisavača i mlina, stavite kraj usisavača na crijevo brusilice. Postupak (slika B):

1. Pomoću plosnatog, uskog alata (npr. odvijača) pritisnite bravu označenu s 1. Snažno povucite vrh s prstena za zaključavanje (2).
2. Umetnite vrh u električni alat tako da se rupe na vrhu poravnaju s bravom na prstenu (3).
3. Pritisnite vrh dok ne čujete bravice. Provjerite je li vrh pravilno umetnut i jesu li brave u obje rupe zatvorene (4).

Također je moguće, u slučaju tijesnog prijanjanja, koristiti reduktor promjera koji se isporučuje s usisavačem. Međutim, čvršći spoj se postiže zamjenom mlaznice na crijevu mlina.

7. Mrežna veza

Prije spajanja uređaja na izvor napajanja provjerite odgovara li napon napajanja vrijednosti navedenoj na natpisnoj pločici.

Instalacija napajanja mora biti izvedena u skladu s osnovnim zahtjevima za električne instalacije i ispunjavati sigurnosne zahtjeve. Parametri minimalnog presjeka kabela za napajanje i nazivne vrijednosti osigurača ovisno o snazi uređaja navedeni su u donjoj tablici:

Snaga uređaja [W]	Minimalni presjek vodiča [mm ²]	Minimalna vrijednost osigurača tipa C [A]
1400+2300	1,5	16
≥2300	2,5	16

Montažu treba izvršiti ovlašteni električar. Pri uporabi produžnih kabela pazite da poprečni presjek žile nije manji od potrebnog (vidi tablicu). Položite električni kabel tako da se tijekom rada ne prereže. Nemojte koristiti oštećene produžne kabele. Povremeno provjerite stanje kabela za napajanje. Nemojte povlačiti kabel za napajanje.

8. Uključivanje uređaja

NAPOMENA Prije pokretanja uređaja nužno je izvršiti radnje opisane u poglavlju "Priprema za rad".

Prekidač usisavača nalazi se u gornjem dijelu tijela. Okretanje prekidača u položaj I pokreće uređaj, okretanje u položaj II koristi se kada je dodatni uređaj spojen na utičnicu usisavača i radi u sinkroniziranom načinu rada. (vidi točku 9).

Nakon završetka rada isključite uređaj okretanjem prekidača u položaj 0.

9. Korištenje uređaja

Usisavanje

Koristite ravnu četku za usisavanje ravnih površina. Ako je potrebno ukloniti prljavštinu s teško dostupnih mjesta, koristite četku za pukotine.

Prilikom uklanjanja mokre prljavštine, izvadite vrećicu za otpad iz spremnika (vidi točku 6.)

Usisavač ima zaštitu da se motor ne smoči. Ako je razina mokre prljavštine previsoka, uređaj će se automatski isključiti, čime se sprječava oštećenje HEPA filtera i motora.

Spajanje dodatnog električnog uređaja na usisavač

Usisavač ima dodatnu utičnicu na koju možete spojiti električni alat ili neki drugi električni uređaj. Utičnica se nalazi na prednjoj ploči usisavača. Minimalna snaga uređaja koji se može priključiti na usisavač je 300 W, maksimalna 2000 W. Usisavač s priključenim uređajem može raditi samo u sinkroniziranom načinu rada. Za pokretanje usisavača u sinkroniziranom načinu rada, postavite prekidač usisavača u položaj II i spojite vanjski uređaj. U načinu sinkronizacije, usisavač neće raditi dok se povezani uređaj ne uključi. Uključivanjem uređaja uključit će se i usisavač nakon otprilike 5 sekundi. Nakon isključivanja uređaja, usisavač će raditi otprilike 5 sekundi i zatim se isključiti. Funkcija sinkronizacije posebno je korisna pri obavljanju poslova koji zahtijevaju kontinuirano uklanjanje otpada (brušenje zidova, bušenje rupa, rezanje i blanjanje drva itd.)

10. Aktivnosti tekućeg održavanja

NAPOMENA Sve servisne aktivnosti obavljajte s uređajem isključenim iz izvora napajanja.

Pri suhom čišćenju:

Nečistoću treba često uklanjati iz spremnika kako biste izbjegli oštećenje usisavača. Kako biste očistili unutrašnjost usisavača, uklonite vrećicu s mlaznice, a zatim gurnite plastičnu brtvenu traku s dna vrećice preko košare ili drugog spremnika za smeće. Prljavštinu skupljenu u vrećici bacite u kontejner za smeće, dobro istresite vrećicu i postavite plastičnu brtvenu traku. Bacite sakupljene kontaminante iz spremnika.

Pri mokrom čišćenju:

Nakon svake uporabe ispraznite, osušite i očistite spremnik. Čišćenje i sušenje spremnika je posebno važno jer prisutnost vlage i topline može dovesti do brzog rasta bakterija i plijesni.

Čišćenje HEPA filtera

Uklonite gornji poklopac tijela i okrenite ga za 180 stupnjeva. Otključajte plastične zasune, podignite filter zajedno s okvirom. Izvadite filter iz okvira i temeljito ga protresite. Ako je moguće, ispuhajte ga komprimiranim zrakom. Ugradite filter.

Čišćenje kućišta

Očistite kućište vlažnom krpom. Nemojte koristiti agresivna sredstva za pranje. Ispuhajte ventilacijske otvore komprimiranim zrakom.

Spremanje usisavača

Očišćen i temeljito osušen usisavač treba čuvati u originalnoj kutiji, na suhom mjestu, izvan dohvata djece i neovlaštenih osoba.

11. Rezervni dijelovi i pribor

Za kupnju rezervnih dijelova i pribora obratite se Dedra Exim Service. Podaci za kontakt nalaze se na 1. stranici priručnika.

Prilikom naručivanja rezervnih dijelova, molimo navedite broj serije na pločici s tehničkim podacima i broj dijela iz crteža sklopa.

Tijekom jamstvenog roka popravci se obavljaju prema uvjetima navedenim u jamstvenom listu. Proizvod vratite na popravak na mjestu kupnje (prodavatelj je dužan prihvatiti reklamirani proizvod), pošaljite ga u centralni servis Dedra Exim ili ga pošaljite u servis najbliži vašem mjestu stanovanja (popis usluga na www.dedra.pl). Molimo priložite ispunjeni jamstveni list. Nakon isteka jamstvenog roka popravke obavlja centralni servis. Oštećeni proizvod potrebno je poslati u servis (troškove dostave snosi korisnik).

12. Samostalno rješavanje problema


NAPOMENA Isključite uređaj iz napajanja prije nego pokušate sami otkloniti kvar.

PROBLEM	UZROK	RIJEŠENJE
Uređaj se ne uključuje	Kabel za napajanje nije pravilno spojen	Gurnite utikač dublje u utičnicu,
	Kabel za napajanje je oštećen	Vratite uređaj na servis
	U utičnici nema mrežnog napona	Provjerite napon u utičnici, provjerite osigurač
Motor se pregrijava Snaga usisavanja je smanjena	Pokvaren prekidač	Vratite uređaj na servis
	Začepljeni ventilacijski otvori	Očistite ventilacijske otvore
	Začepljeno crijevo ili vrh	Očistite blokadu
Motor se teško pali	Začepljen poklopac filtera	Provjerite filter, očistite ga
	Spremnik prepunjen	Često praznite spremnike za prljavštinu
	Zaplijenjeni ležajevi Priljav motor ventilatora	Vratite uređaj na servis

13. Završetak uređaja

1. Usisavač - 1 kom, 2. fleksibilno crijevo 1 kom, 3. cijev na izvlačenje - 1 kom 4. Ravna četka - 1 kom 5. Četka za pukotine - 1 kom 6. Vrećica za prljavštinu - 1 kom.

14. Obavijesti za korisnike o zbrinjavanju električnih i elektroničkih uređaja (odnosi se na kućanstva)

 Ovaj simbol postavljen na proizvode ili popratnu dokumentaciju obavještava da se neispravni električni ili elektronički uređaji ne smiju odlagati s kućnim otpadom. Ispravan postupak u slučaju potrebe za zbrinjavanjem, ponovnom uporabom ili oporabom komponenti sastoji se od prijenosa uređaja na specijalizirano sabirno mjesto, gdje će biti besplatno prihvaćen. Informacije o lokacijama sabirnih točaka otpadne opreme pružaju lokalne vlasti, npr. na svojim web stranicama.

Ispravnim zbrinjavanjem ovog uređaja uštedjet ćete dragocjene resurse i izbjeći potencijalne negativne utjecaje na svoje zdravlje i okoliš koji bi mogli biti uzrokovani nepravilnim rukovanjem otpadom.

Nepravilno odlaganje otpada podliježe kaznama predviđenim relevantnim lokalnim propisima.

Korisnici u zemljama Europske unije: Ako trebate odložiti električnu ili elektroničku opremu, obratite se najbližem prodavaču ili dobavljaču za dodatne informacije.

Odlaganje u zemljama izvan Europske unije: Ovaj simbol vrijedi samo za zemlje Europske unije. Ako trebate zbrinuti ovaj proizvod, obratite se lokalnim vlastima ili trgovcu radi pravilnog zbrinjavanja.

Jamstveni list

na

.....

Kataloški broj:br. partije:.....

(u daljnjem tekstu Proizvod)

Datum nabavke Proizvoda:

Pečat prodavača

Datum i potpis prodavača:

Izjava Korisnika:

Potvrđujem da sam upoznat s uvjetima jamstva i posljedicama nepoštivanja smjernica sadržanih u Uputama za upotrebu i jamstvenom listu. Upoznat sam s uvjetima ovog jamstva, što potvrđujem svojim potpisom:

.....
Datum i mjesto

.....
Potpis Korisnika

I. Odgovornost za Proizvod

1. Jamac - Dedra Exim Sp. z o.o. sa sjedištem u Pruszkówu, adresa: ul. 3 Maja 8, 05-800 Pruszków, KRS 000062517, Općinski sud za glavni grad Varšavu u Varšavi, XIV Gospodarski odjel Državnog sudskog registra, PIB 527-020-49-33, osnovni kapital: 100 980.00 PLN.
2. Pod uvjetima navedenim u ovom jamstvenom listu, Jamac daje jamstvo za Proizvod koji dolazi iz Jamčeve distribucije.
3. Odgovornost iz jamstva pokriva samo nedostatke koji proizlaze iz razloga koji su u Proizvodu u trenutku njegove predaje Korisniku.
4. Pod jamstvom, Korisnik stječe pravo na besplatan popravak Proizvoda, ako se kvar otkrije tijekom jamstvenog roka. Način popravka Proizvoda (metoda popravka) ovisi o odluci Jamca. Ako Jamac utvrdi da ga je nemoguće popraviti, Jamac zadržava pravo zamijeniti neispravan element ili cijeli Proizvod ispravnim, smanjiti cijenu Proizvoda ili odstupiti od ugovora.
5. U odnosu na Korisnika koji nije potrošač u smislu Zakona od 23. travnja 1964. Građanski zakonik, odgovornost Jamca za štetu koja proizlazi iz ovog jamstva i/ili u vezi s njegovim sklapanjem i izvršenjem, bez obzira na pravni naslov, ograničena je na maksimalnu vrijednost neispravnog Proizvoda.

II. Jamstveni rok

Elementi Proizvoda	Jamstveni rok
DED6607	36 mjeseca od datuma kupnje Proizvoda prikazanog u ovom jamstvenom listu

III. Uvjeti korištenja jamstva

1. Predočenje od strane korisnika popunjenog jamstvenog lista Proizvoda i potvrđivanje od strane Korisnika okolnosti kupnje Proizvoda, npr. predočenjem računa, fakture itd. Kako bi učinkovito riješili reklamaciju preporuča se da Korisnik dostavi sve elemente navedene u "Kompletu uređaja" zajedno s Proizvodom za reklamaciju koja se nalazi u Uputama za upotrebu.
2. Poštovanje od strane korisnika preporuka sadržanih u Uputama za uporabu i jamstvenom listu.
3. Jamstvo vrijedi isključivo na području Republike Poljske i EU.
4. Jamstvo ne obuhvaća kvarove Proizvoda nastale posebno kao rezultat:
 - a. Nepoštivanja od strane Korisnika uvjeta navedenih u Uputama za uporabu, posebno u pogledu pravilnog korištenja, održavanja i čišćenja;
 - b. Korištenja od strane Korisnika sredstava za čišćenje ili održavanje koja nisu u skladu s Uputama za uporabu;
 - c. Nepravilnog skladištenja i transporta Proizvoda od strane Korisnika;
 - d. Neovlaštene izmjene i/ili modifikacije Proizvoda od strane Korisnika koje nisu dogovorene s Jamcem;
 - e. Korištenja od strane Korisnika potrošnog materijala u Proizvodu koji nije u skladu s Uputama za uporabu.
5. Korisnik koji nije potrošač u smislu zakona od 23. travnja 1964. Građanski zakonik gubi jamstvo na Proizvod u kojem:
 - je Korisnik je uklonio, promijenio ili oštetio serijske brojeve, oznake datuma i natpisne pločice;
 - pečati su oštećeni od strane Korisnika ili pokazuju znakove manipulacije od strane Korisnika.
6. Pozor! Radnje povezane sa svakodnevnim radom Proizvoda, koje proizlaze, između ostalog iz Upute za uporabu Korisnik je dužan provoditi samostalno i u ovom trošku.

IV. Procedura reklamacije

1. U slučaju utvrđivanja neispravnog rada Proizvoda, prije podnošenja reklamacije, provjerite jesu li sve radnje navedene posebno u Uputama za uporabu, izvršene ispravno.
2. Preporučujemo podnošenje reklamacije odmah, najbolje u roku od 7 dana od dana uočavanja kvara Proizvoda. Korisnik koji nije potrošač u smislu zakona od 23. travnja 1964. Građanski zakonik gubi prava koja proizlaze iz ovog jamstva ako se reklamacija ne podnese u roku od 7 dana.
3. Reklamacija se može podnijeti, između ostalog, na mjestu kupnje Proizvoda, u jamstvenom servisu ili pismeno na sljedeću adresu: Dedra Exim Sp. z o.o., ul. 3 Maja 8, 05-800 Pruszków.
4. Korisnik može podnijeti reklamaciju putem obrasca dostupnog na web stranici www.dedra.pl ("Obrazac za reklamaciju").
5. Adrese jamstvenih servisa za pojedine zemlje dostupne su na web stranici www.dedra.pl. U slučaju nedostatka jamstvenog servisa za određenu zemlju, preporuča se slanje reklamacija na sljedeću adresu: Dedra Exim Sp. z o.o. ul. 3 Maja 8, 05-800 Pruszków (Poljska).

6. S obzirom na sigurnost Korisnika, zabranjeno je koristiti neispravan proizvod.
7. Pozor! Korištenje neispravnog Proizvoda opasno je za zdravlje i život Korisnika.
8. Izvršenje obveza koje proizlaze iz jamstva održat će se u roku od 14 radnih dana od dana isporuke Proizvoda koji korisnik reklamira.
9. Prije dostave neispravnog Proizvoda na reklamaciju, preporuča se čišćenje. Preporuča se da se reklamirani Proizvod pažljivo zaštiti od oštećenja tijekom transporta (preporuča se isporuka reklamiranog Proizvoda u originalnom pakiranju).
10. Jamstveni rok se produljuje za vrijeme tijekom kojeg ga Korisnik nije mogao koristiti zbog kvara na Proizvodu obuhvaćenom jamstvom. Jamstvo ne isključuje, ograničava ili suspendira prava Korisnika koja proizlaze iz odredbi o jamstvu za nedostatke na prodanom artiklu.

Prema čl. 13 sek. 1 i sljed. 2. Uredbe (EU) 2016/679 Europskog parlamenta i Vijeća od 27. travnja 2016. o zaštiti fizičkih osoba u vezi s obradom osobnih podataka i slobodnom kretanju takvih podataka te stavljanju izvan snage Direktive 95/46. /EC, obavještavamo vas

1. Administrator Vaših osobnih podataka navedenih u formularu je DEDRA-EXIM sp. z o. o. sa sjedištem u Pruszkówu, ul. 3 Maja 8, 05-800 Pruszków (u daljnjem tekstu: "Administrator").
2. Vaši podaci će se obrađivati isključivo u svrhu provedbe jamstvenog postupka uređaja sukladno čl. 6 st. 1 slovo. b opće uredbe o zaštiti podataka (u daljnjem tekstu: "GDPR") Davanje podataka je dobrovoljno, ali nužno za provedbu jamstvenog postupka.
3. Vaši podaci će se obrađivati za vrijeme trajanja jamstvenog postupka te za potrebe arhiviranja u slučaju potrebe obrane od bilo kakvih potraživanja prema Administratoru, najduže do isteka istih.
4. Vaši podaci mogu se priopćiti samo subjektima koji obrađuju podatke za administratora na temelju pisanog ugovora o povjeravanju obrade osobnih podataka koji između ostalog daje: tehnička služba, održavanje hostinga ili web stranica, IT služba, kurirska tvrtka. Dobavljači Administratora dužni su osigurati sigurnost podataka i ispunjavati uvjete važećih zakona vezanih uz zaštitu osobnih podataka te ne smiju koristiti povjerene osobne podatke u druge svrhe osim onih navedenih u ugovoru s Administratorom.
5. Vaši podaci neće se obrađivati na automatizirani način, uključujući u obliku profiliranja, i neće se prenositi u treću zemlju/međunarodnu organizaciju.
6. Imate pravo pristupa svojim podacima te pravo na ispravak, brisanje, ograničenje obrade, pravo na prijenos podataka, pravo na prigovor u bilo kojem trenutku.
7. Za sva pitanja vezana uz obradu Vaših osobnih podataka od strane Administratora, možete nas kontaktirati na sljedeću e-mail adresu: daneosobowe@dedra.pl.;
8. Imate pravo podnijeti pritužbu tijelu nadležnom za zaštitu osobnih podataka.

БГ Съдържание

1. Снимки и рисунки
2. Описание на устройството
3. Предвидена употреба на устройството
4. Ограничение на използването
5. Технически данни
6. Подготовка за работа
7. Свързване към електрическата мрежа
8. Включване на уреда
9. Експлоатация на устройството
10. Рутинна поддръжка
11. Резервни части и аксесоари
12. Самостоятелно отстраняване на неизправности
13. Сглобяване на уреда
14. Информация за потребителите относно изхвърлянето на електрическо и електронно оборудване
15. Гаранционна карта

Декларацията за съответствие може да бъде намерена в помещенията на производителя.
Общите правила за безопасност са приложени към ръководството като отделна книжка.

⚠ ПРЕДУПРЕЖДЕНИЕ. Прочетете всички предупреждения, обозначени със символа, и всички инструкции.

Неспазването на следните предупреждения и инструкции за безопасност може да доведе до токов удар, пожар или сериозно нараняване.

Запазете всички предупреждения и инструкции за бъдеща употреба.

2. Описание на устройството

Рис. А: 1. – 1. Ходово колело, 2. Гнездо на еластичен маркуч, 3. Гнездо 230 V, 4. Телескопична тръба, 5. Възел на изключвателя, 6. Еластичен маркуч, 7. Капак на двигателя, 8. Заклучалки, 9. Резервоар за замърсявания, 10. Ходови колела.

3. Предвидена употреба на устройството

Сервизната прахосмукачка е устройство, предназначено за суха и мокра работа (за засмукване на вода), създава възможност за почистване на

всякакви повърхности в жилищни и потребителски помещения. Благодарение на използване на автоматичен отръсвач устройството много добре се оправдава при изсмукване на прах, възникваща при шлифване на гипсови мазилки.

Допустимо е машината да се използва при ремонтни и строителни работи, ремонтни работилници, любителски работи, като се спазват условията за използване и допустимите условия на работа, съдържащи се в инструкциите за експлоатация.

4. Ограничение на използването

Машината може да се използва само в съответствие с "Разрешените условия на работа" по-долу.

Също така е забранено да се обработват материали, които не са описани в "3. Предназначение на машината". Неразрешените промени в механичната и електрическата конструкция, всякакви модификации, операции по поддръжката, които не са описани в инструкциите за експлоатация, ще се считат за незаконни и ще доведат до незабавна загуба на гаранционни права, а декларацията за съответствие ще стане невалидна.

Всяка употреба, която не е по предназначение или която не съответства на инструкциите за експлоатация, води до незабавна загуба на гаранционни права.

Допустими условия на работа
Непрекъсната работа S1
Използване на закрито.

5. Технически данни

Модел на устройството	DED6607
Захранващо напрежение [V]	230
Захранваща честота [Hz]	50
Номинална мощност [W]	1 600
Клас на защита	II
Степен на защита срещу директен достъп	IPX4
Максимална мощност на уреда, свързан към допълнителното гнездо [kW]	2 000
Обща мощност + мощност на свързания уред [W]	3 600
Обем на бункера [L]	30
Вакуум [kPa]	20

6. Подготовка за работа

ВНИМАНИЕ Извършвайте всички подготвителни работи, когато устройството е изключено от електрическата мрежа.

Преди започване на употреба на прахосмукачката се изисква провеждане на предварителни действия.

Монтаж на ходовите колела

Задните колела (рис. А, 10) се монтират върху оста. Пъхнете оста в направляващите в долната страна на резервоара така, че щифтовете да се припокриват с отворите в оста. Яко притиснете. Предпазете ходовите колела със запушалки.

Предните колела са поставени върху щифтове, които трябва да се пъхнат в отворите в предната част на резервоара за замърсявания. Предните колела трябва да се въртят свободно.

Сухо почистване

Деблокирайте заключалките (рис. А, 8) и свалете горния капак (рис. А, 7). Сложете торба за прах върху щуцера вътре в резервоара, старателно притиснете. Проверете уплътнението. Сложете горния капак и затворете със заключалките.

Мокро почистване

При мокро почистване не употребявайте торба за прах. Замърсяванията ще се събират в резервоара.

Слагане на маркуча и на накрайниците за почистване

В гнездото (рис. А, 2) пъхнете и обърнете - за блокиране - накрайник на еластичния маркуч (рис. А, 6), присъединете към маркуча телескопичната тръба (рис. А, 4). Сложете върху накрайника на тръбата съответния почистващ накрайник (плосък накрайник, накрайник за пролуки).

Присъединяване на шлайфмашина за гипс

Прахосмукачката е оборудвана с автоматичен отръсвач, благодарение на което, при присъединяване на шлайфмашина за гипсови повърхности, тя представлява производително устройство, изсмукващо прах, възникваща при шлифване. За да свържете шлайфмашина с прахосмукачката, демонтирайте накрайниците от маркуча на прахосмукачката и от шлайфмащината, сложете накрайника на прахосмукачката върху маркуча на шлайфмащината. Начин на постъпване (рис. В):

1. С плосък, тесен инструмент (напр. с отвертка) пъхнете блокировката, маркирана като 1. Енергично свалете накрайника от пръстена с блокировката (2).
2. Сложете накрайника в електроинструмента така, че отворите в накрайника да се припокриват с блокировката по пръстена (3).
3. Притиснете накрайника, докато чуете заключване на блокировките. Осигурете се, че накрайникът е сложен правилно, а блокировките в двата отвора са затворени (4).

Възможно е също така при плътно пасване да употребявате приложението към прахосмукачката редуктор на диаметри. Обаче по-плътно свързване се получава при замяна на накрайник по маркуча на шлайфмащината..

7. Свързване към електрическата мрежа

Преди да свържете уреда към електрическата мрежа, се уверете, че захранващото напрежение отговаря на стойността, посочена на табелката с номиналните стойности.

Захранващата инсталация трябва да отговаря на съществените изисквания за електрически инсталации и да отговаря на изискванията за безопасност при употреба. Параметрите за минималното сечение на захранващия кабел и номиналната стойност на предпазителя, в зависимост от мощността на уреда, са дадени в таблицата по-долу:

Захранване на устройството [W]	Минимално напречно сечение на проводника [mm ²]	Минимална стойност на предпазител тип C [A]
1400÷2300	1,5	16
≥2300	2,5	16

Монтажът трябва да се извърши от квалифициран електротехник. Когато използвате удължителни кабели, уверете се, че напречното сечение на проводниците не е по-малко от необходимото (вж. таблицата). Разположете електрическия кабел така, че да няма опасност да бъде прерязан по време на работа. Не използвайте повредени удължители. Периодично проверявайте състоянието на захранващия кабел. Не дърпайте захранващия кабел.

8. Включване на уреда

ВНИМАНИЕ Преди да стартирате устройството, е необходимо да извършите стъпките, описани в раздела "Подготовка за работа".

Изключвателят на прахосмукачката се намира в горната част от корпуса. При включване на изключвателя в положение I устройството се стартира, включването в положение II се използва при присъединяване на допълнително устройство към гнездото на прахосмукачката и работа в режима на синхронизация. (вж. точка 9).

След приключване на работа изключете устройството, като премествате изключвателя в положение 0.

9. Експлоатация на устройството

Почистване

За почистване на плоските повърхности използвайте плоската четка. При необходимост от отстраняване на замърсявания от трудни достъпни места използвайте четката за пролуки.

При отстраняване на мокри замърсявания свалете от резервоара торбата за прах (вж. точка 6)

Прахосмукачката има защита от намокряне на двигателя. При твърде високо ниво на мокри замърсявания устройството ще се изключи автоматично, което предотвратява повреда на филтъра тип HEPA и на двигателя.

Свързване на допълнително електрическо устройство с прахосмукачката

Прахосмукачката има допълнително гнездо, към което може да се присъедини електроинструмент или друго електрическо устройство. Гнездото се намира по предния панел на прахосмукачката. Минималната мощност на устройството, което може да се свърже с прахосмукачката, е 300 W, максималната е 2000 W. Прахосмукачката с присъединено устройство може да работи само в режима на синхронизация. За да включите прахосмукачката в режима на синхронизация, поставете изключвателя на прахосмукачката а положение II и присъединете външното устройство. В режима на синхронизация прахосмукачката няма да работи, докато не се включи присъединеното устройство. След включване на устройството прахосмукачката ще се включи след ок. 5 секунди. След изключване на устройството прахосмукачката ще работи още ок. 5 секунди и ще се изключи. Функцията за синхронизация е особено пригодна при извършване на работи, при които е необходимо текущо отстраняване на отпадъци (шлифване на стени, пробиване на отвори, рязане и рендосване на дърво и т.н.)

10. Рутинна поддръжка

ВНИМАНИЕ Извършвайте всички операции по поддръжката, когато устройството е изключено от електрозахранването.

При суха работа:

Често отстранявайте замърсявания от резервоара, за да избегнете повреда на прахосмукачката. За да изчистите прахосмукачката отвътре, свалете торбата от прахосмукачката, а след това над кошница или друг съд за отпадъци свалете пластмасовата уплътнителна планка от долната част на торбата. Замърсяванията, събрани в торбата изхвърлете в съда за отпадъци, старателно изгупайте торбата, сложете пластмасовата уплътнителна планка. Изхвърлете събраните замърсявания от резервоара.

При мокра работа:

След всяка употреба опразнете, изсушете и изчистете двата резервоара. Почистване и изсушаване на резервоара е особено важно, защото поради наличие на влага и топлина могат бързо да се развият бактерии и мухъл.

Почистване на филтъра тип HEPA

Свалете горното покритие на корпуса и го обърнете със 180 градуса. Деблокирайте пластмасовите заключалки, вдигнете филтъра заедно с рамката. Извадете филтъра от рамката, старателно го изгупайте. Ако има възможност, продухвайте със съгъстен въздух. Сложете филтъра.

Почистване на корпуса

Почиствайте корпуса с влажна кърпичка. Не употребявайте агресивни миешки средства. Продухвайте вентилационните отвори със съгъстен въздух.

Съхраняване на прахосмукачката

Изчистената, старателно изсушена прахосмукачка съхранявайте в оригинална кутия, на сухо място, недостъпно за деца и външни лица.

11. Резервни части и аксесоари

За закупуване на резервни части и аксесоари се свържете с Dedra Exim Service. Данните за контакт можете да намерите на страница 1 от ръководството.

Когато поръчвате резервни части, посочете номера на партидата върху табелката с имената и номера на частта от монтажния чертеж.

По време на гаранционния период ремонтите се извършват в съответствие с условията на гаранционната карта. Моля, предайте дефектния продукт за ремонт на мястото на покупката (продавачът е длъжен да приеме дефектния продукт), изпратете го до централния сервизен център на Dedra Exim или го изпратете до сервизния център, който е най-близо до вашето местоживее (списък на сервизните центрове на www.dedra.pl). Моля, приложете попълнената гаранционна карта. След изтичане на гаранционния срок ремонтите се извършват от централния сервиз. Изпратете дефектния продукт до сервизния център (транспортните разходи се заплащат от потребителя).

12. Самостоятелно отстраняване на неизправности


ВНИМАНИЕ Преди да започнете самостоятелно да отстранявате неизправности, изключете устройството от електрическата мрежа.

ПРОБЛЕМ	ПРИЧИНА	РЕШЕНИЕ
Устройството не се включва	Захранващият кабел е неправилно свързан	Вкарайте щепсела по-дълбоко в гнездото.
	Захранващият кабел е повреден	Поръчайте сервиз на уреда
	В контакта няма мрежово напрежение	Проверете напрежението в гнездото, проверете предпазителя
Двигателят прегрява	Запушени въздушни отвори	Почистете вентилационните отвори
	Засмукуващата сила намалява	Премахване на запушването накрайник
	Запушен капак на филтъра	Проверете филтъра, почистете го
Двигателят се стартира трудно	Препълнен резервоар	Често изпразвайте резервоарите за замърсяване
	Запушени лагери	Поръчайте сервиз на уреда
	Замърсен двигател на вятърна мелница	

13. Сглобяване на уреда

1. Прахосмукачка – 1 бр. 2. еластичен маркуч 1 бр. 3. телескопична тръба – 1 бр. 4. Плоска четка – 1 бр. 5. Четка за пролуки – 1 бр. 6. Торба за замърсявания – 1 бр.

14. Информация за потребителите относно извървянето на електрическо и електронно оборудване (засяга домакинствата)

 Символът, изобразен върху продуктите или придружаващата ги документация, указва, че дефектното електрическо или електронно оборудване не трябва да се изхвърля заедно с битовите отпадъци. Ако трябва да изхвърлите, да използвате повторно или да възстановите компоненти, е правилно да ги занесете в специализиран пункт за събиране, където ще бъдат приети безплатно. Информация за местоположението на пунктовете за събиране на употребявано оборудване се предоставя от местните власти, например на техните уебсайтове. Чрез правилното изхвърляне на уреда можете да запазите ценни ресурси и да избегнете негативни последици за здравето и околната среда, които могат да бъдат застрашени от неподходящо третиране на отпадъците. Неправилното изхвърляне на отпадъци е свързано с риск от санкции съгласно съответните местни разпоредби. Потребители в страни от ЕС: Ако трябва да изхвърлите електрическо или електронно оборудване, моля, свържете се с най-близкия пункт за продажба или с вашия доставчик, който ще ви предостави допълнителна информация. Изхвърляне в страни извън Европейския съюз: Този символ се отнася само за страните от Европейския съюз. Ако желаете да изхвърлите този продукт, моля, свържете се с местните власти или с търговеца за правилния начин на изхвърляне.

Гаранционна карта

на

Номер на поръчката: Номер на партидата:

(наричан по-долу "Продуктът")

Дата на закупуване на продукта:

Печат на дилъра

Дата и подпис на продавача:

Изявление на потребителя:

Потвърждавам, че съм информиран за условията на гаранцията и последиците от неспазването на указанията в инструкцията за експлоатация и гаранционната карта. Запознат съм с условията на тази гаранция, което потвърждавам със саморъчния си подпис:

.....
Дата и място

.....
Подпис на потребителя

I. Отговорност за продукта

- Гарант - „Dedra-Exim“ Sp. z o.o. със седалище в Прушков, адрес: гр: ул. 3 Maja 8, 05-800 Pruszków, KRS 0000062517, Окръжен съд на град Варшава във Варшава, XIV икономическо отделение на Националния съдебен регистър, NIP 527-020-49-33, акционерен капитал: 100 980,00 ЛВ.
- При условията, изложени в настоящия гаранционен сертификат, гарантът предоставя гаранция за продукта, който произхожда от дистрибуцията на гаранта.
- Отговорността по гаранцията покрива само дефекти, произтичащи от причини, присъщи на Продукта в момента на предоставянето му на Потребителя.
- По силата на гаранцията Потребителят получава право на безплатен ремонт на Продукта, ако дефектът се е появил по време на гаранционния период. Методът на ремонт на Продукта (метод на ремонт) е по преценка на Гаранта. Ако Гарантът установи, че поправката не е възможна, той си запазва правото да замени дефектния елемент или целия Продукт с такъв без дефекти, да намали цената на Продукта или да се откаже от договора.
- По отношение на потребител, който не е потребител по смисъла на Закона от 23 април 1964 г. Гражданския кодекс, отговорността на Гаранта за вреди, произтичащи от тази гаранция и/или във връзка с нейното сключване и изпълнение, независимо от правния титул, е ограничена до максималния размер на стойността на дефектния Продукт..

II. Гаранционен период

Компоненти на продукта	Продължителност на гаранционната защита
DED6607	36 месеца от датата на закупуване на Продукта, както е посочено в тази гаранционна карта

III. Условия за упражняване на гаранцията

- Потребителят трябва да представи попълнената гаранционна карта на Продукта и да докаже обстоятелствата на закупуване на Продукта от Потребителя, напр. чрез представяне на касова бележка, фактура и др. За целите на ефективната обработка на жалби се препоръчва Потребителят да представи заедно с Продукта всички елементи, определени в "Комплектоване на устройството", включени в Ръководството за потребителя, за целите на рекламацията.
- Потребителят трябва да спазва инструкциите в ръководството за потребителя и гаранционната карта.
- Гаранцията обхваща само територията на Република Полша и ЕС.
- Гаранцията не покрива дефекти на Продукта, произтичащи по-специално от:
 - Неспазване от страна на Потребителя на условията, посочени в Ръководството за потребителя, по-специално по отношение на правилната експлоатация, поддръжка и почистване;
 - Използването от страна на потребителя на продукти за почистване или поддръжка, несъответстващи на инструкциите за експлоатация;
 - Неподходящо съхранение и транспортиране на Продукта от страна на Потребителя;
 - Неразрешени промени и/или модификации на Продукта от страна на Потребителя, които не са били съгласувани с Гаранта;
 - Използване от страна на Потребителя на консумативи в Продукта, които не съответстват на Ръководството за потребителя.
- Потребителят, който не е потребител по смисъла на Закона от 23 април 1964 г. - Граждански кодекс, губи гаранцията за Продукта. Гражданския кодекс, губи гаранцията за Продукта, в който:
 - серийните номера, обозначенията за дата и табелките с имената са били отстранени, променени или повредени от Потребителя;
 - пломбите са били повредени от потребителя или имат следи от манипулация от страна на потребителя.
- Внимание: Потребителят извършва дейностите, свързани с ежедневната експлоатация на Продукта, произтичащи, наред с другото, от Ръководството за потребителя, самостоятелно и за своя сметка.

IV. Процедура за подаване на жалби

- В случай на дефектно функциониране на Продукта, преди да подадете жалба, трябва да се уверите, че всички операции, посочени по-специално в Ръководството за потребителя, са извършени правилно.

2. Препоръчително е да подадете жалба незабавно, за предпочитане в рамките на 7 дни от забелязването на дефект в Продукта. Потребител, който не е потребител по смисъла на Закона от 23 април 1964 г. Гражданския кодекс, губи правата, произтичащи от тази гаранция, ако жалбата не бъде подадена в срок от 7 дни.

3. Уведомяването за жалба може да се извърши, *inter alia*, на мястото на закупуване на Продукта, в гаранционното обслужване или писмено на адреса: „Dedra-Exim” Sp. z o.o., ul. 3 Maja 8, 05-800 Pruszków.

4. Потребителят може да подаде жалба, като използва формуляра, достъпен на адрес www.dedra.pl. ("Формуляр за гаранционна претенция").

5. адресите на гаранционното обслужване за отделните страни са достъпни на www.dedra.pl. Ако в дадена страна няма гаранционно обслужване, препоръчваме да отправяте гаранционни претенции към: „Dedra-Exim” Sp. z o.o. ul. 3 Maja 8, 05-800 Pruszków (Полша).

6. като се има предвид безопасността на Потребителя, използването на дефектния Продукт е забранено.

7. Внимание: Използването на дефектен продукт е опасно за здравето и живота на потребителя.

8. Изпълнението на задълженията по гаранцията се извършва в рамките на 14 работни дни от датата на доставка на дефектния Продукт от Потребителя.

9. Преди дефектния Продукт да бъде предаден за рекламация, се препоръчва той да бъде почистен. Препоръчва се продуктът, предмет на рекламация, да бъде внимателно защитен от повреди по време на транспортиране (препоръчва се продуктът, предмет на рекламация, да се достави в оригиналната му опаковка). Гаранционният срок се удължава с времето, през което Потребителят не е могъл да използва Продукта, обхванат от гаранцията, поради дефект. Гаранцията не изключва, ограничава или спира правата на потребителя, произтичащи от разпоредбите на гаранцията за дефекти на продадената вещ.

Gemäß Artikel 13 Absätze 1 und 2 der Verordnung (EU) 2016/679 des Europäischen Parlaments und des Rates vom 27. April 2016 zum Schutz natürlicher Personen bei der Verarbeitung personenbezogener Daten, zum freien Datenverkehr und zur Aufhebung der Richtlinie 95/46/EG (im Folgenden: "RODO") informieren wir Sie

1. Администраторът на Вашите лични данни, посочени във формуляра е DEDRA-EXIM sp. z o.o. със седалище в Прушков, на ул. 3 Мая 8, 05-800 Прушков (по-нататък: „Администратор”).

2. Вашите лични данни ще се обработват изключително с цел провеждане на гаранционната процедура на устройството съгласно ст. 6 ал. 1 буква "б" з о.о. Общия регламент за защита на личните данни (по-нататък: „ОРЗД”) Посочване на данните е доброволно, но е необходимо за провеждане на гаранционната процедура.

3. Вашите лични данни ще се обработват през срока на разглеждането на провеждане на гаранционната процедура и за архивни цели при необходимост от защита от евентуалните претенции към Администратора не по-дълго отколкото до датата на давността им.

4. Вашите лични данни могат да се обявяват изключително на операторите, обработващи данните в полза на Администратора въз основа на писмен договор за възлагане на обработването на личните данни, предоставящи, м.др. услуги по технически сервиз, хостинг или обслужване на уеб-сайта, по IT обслужване, на куриерска служба. Доставчиците на Администратора са задължени да осигурят защита на личните данни и да отговарят на изискванията на действащото законодателство, свързано със защита на личните данни и не могат да използват доверените им лични данни за целите, различни от определените в договор с Администратора.

5. Вашите данни няма да бъдат обработвани по автоматизиран начин, в това число във формата на профилиране, и няма да се предоставят в трета страна/международна организация.

6. Имате право на достъп до съдържанието на личните си данни и право всеки момент да ги коригирате, изтриете, ограничите обработването им, право да прехвърляте данните, право да подадете възражение.

7. По всякакви въпроси, свързани с обработването на Вашите лични данни от Администратора можете да се свържете на електронен адрес: daneosobowe@dedra.pl;

8. Имате право да подадете жалба до органа, компетентен относно въпросите за защита на личните данни;

UA Зміст

1. Фотографії та креслення
2. Опис пристрою
3. Використання пристрою за призначенням

4. Обмеження використання
5. Технічні дані
6. Підготовка до експлуатації
7. Підключення до електромережі
8. Увімкнення приладу
9. Експлуатація приладу
10. Регулярне технічне обслуговування
11. Запасні частини та аксесуари
12. Самостійне усунення несправностей
13. Складання приладу
14. Інформація для користувачів щодо утилізації електричного та електронного обладнання
15. Гарантійний талон

Декларацію відповідності можна отримати у виробника.
Загальні правила техніки безпеки включені в посібник окремим буклетом.

ПОПЕРЕДЖЕННЯ. Прочитайте всі попередження, позначені цим символом, та всі інструкції.

Недотримання наведених нижче попереджень та інструкцій з техніки безпеки може призвести до ураження електричним струмом, пожежі або серйозної травми.

Зберігайте всі попередження та інструкції для подальшого використання.

2. Опис пристрою

Рис. А: 1. – 1. Ходове колесо, 2. Гніздо для гнучкого шланга, 3. Розетка 230 В, 4. Телескопічна труба, 5. Вмикач, 6. Гнучкий шланг, 7. Кришка двигуна, 8. Замки, 9. Контейнер для забруднень, 10. Ходові колеса.

3. Використання пристрою за призначенням

Промисловий пилосос – це пристрій, призначений для сухого та вологого прибирання (відсмоктування води), який дозволяє прибирати будь-які поверхні в житлових і нежитлових приміщеннях. Завдяки використанню автоматичного струшувача, пилосос також дуже добре працює як витяжний пристрій для усунення пилу, що утворюється при шліфуванні гіпсової штукатурки.

Допускається використання машини в ремонтно-будівельних роботах, ремонтних майстернях, аматорських роботах при дотриманні умов експлуатації та допустимих режимів роботи, викладених в інструкції з експлуатації.

4. Обмеження використання

Верстат можна використовувати тільки відповідно до "Дозволених умов експлуатації", наведених нижче.

Забороняється також обробляти матеріали, які не описані в розділі "3. Використання машини за призначенням". Несанкціоновані зміни механічної та електричної конструкції, будь-які модифікації, операції з технічного обслуговування, не описані в інструкції з експлуатації, вважаються незаконними і призводять до негайної втрати гарантійних прав, а декларація відповідності стає недейсною.

Використання не за призначенням або використання, що не відповідає інструкції з експлуатації, призводить до негайної втрати гарантійних прав.

Допустимі умови експлуатації
Безперервна робота S1
Використовувати в приміщенні.

5. Технічні дані

Модель пристрою	DED6607
Напруга живлення [В]	230
Частота живлення [Гц]	50
Номинальна потужність [Вт]	1 600
Клас захисту	II
Ступінь захисту від прямого доступу	IPX4
Максимальна потужність приладу, підключеного до додаткової розетки [кВт]	2 000
Загальна потужність + потужність підключеного приладу [Вт]	3 600
Об'єм резервуара [л]	30
Вакуум [кПа]	20

6. Підготовка до експлуатації

 **Струнко** Всі підготовчі роботи виконуйте при відключеному від мережі електроживлення приладі.

Перед початком використання пилососа потрібно виконати підготовчі операції.

Встановлення ходових коліс

Задні колеса (рис. А, 10) встановлюються на осі. Вставити вісь у напрямні на дні контейнера так, щоб штифти перекрили отвори в осі. Сильно притиснути. Зафіксувати колеса заглушками.

Передні колеса встановлені на штифтах, які потрібно вставити в отвори в передній частині контейнера для забруднень. Передні колеса повинні вільно обертатися.

Сухе пилососення

Відкрити замки (рис. А, 8) і зняти верхню кришку (рис. А, 7). Помістити мішок для сміття на патрубок всередині контейнера, щільно притиснути. Перевірити щільність. Встановити верхню кришку і закрити замками.

Вологе прибирання

Під час вологого прибирання не використовувати мішок для сміття. Бруд буде збиратимуться в контейнері.

Вставлення шланга та насадок для чищення

Вставити кінець гнучкого шланга (рис. А, 6) в гніздо (рис. А, 2) і повернути його, щоб зафіксувати. Приєднати до шланга телескопічну трубу (рис. А, 4). Вставити на кінець труби відповідну насадку (плоску, щілинну).

Підключення до машини для шліфування гіпсової штукатурки

Пилосос оснащений автоматичним струшувачем, що робить його ефективним пристроєм для видалення пилу від шліфування, при підключенні машини для шліфування гіпсових поверхонь. Щоб під'єднати шліфувальну машину до пилососа потрібно зняти наконечники зі шланга пилососа та шліфувальної машини, вставити наконечник пилососа на шланг шліфувальної машини. Порядок виконання (рис. В):

1. За допомогою плоского вузького інструменту (наприклад, викрутки) натиснути фіксатор з позначкою 1. Різьку витягнути наконечник із стопорного кільця (2).
2. Вставити наконечник в електроінструмент так, щоб отвори в наконечнику збіглися з фіксатором на кільці (3).
3. Натиснути на наконечник до характерного клацання фіксатора. Переконайтеся, що наконечник правильно вставлений і фіксатори в обох отворах закриті (4).

Також, за умови щільного прилягання, можна використовувати перехідник, що входить до комплекту пилососа. Однак більш щільне з'єднання досягається при заміні наконечника на шлангу шліфувальної машини.

7. Підключення до електромережі

Перед підключенням приладу до електромережі переконайтеся, що напруга живлення відповідає значенню, зазначеному на таблиці з технічними даними. Електроустановка повинна відповідати основним вимогам, що пред'являються до електроустановок, і відповідати вимогам безпеки при використанні. Параметри мінімального перерізу кабелю живлення та номінального значення запобіжника залежно від потужності приладу наведені в таблиці нижче:

Потужність пристрою [W]	Мінімальний переріз провідника [mm ²]	Мінімальне значення запобіжника типу С [A]
1400÷2300	1,5	16
≥2300	2,5	16

Установку повинен виконувати кваліфікований електрик. Використовуючи подовжувачі, переконайтеся, що переріз жил кабелю не менший за необхідний (див. таблицю). Прокладіть електричний кабель таким чином, щоб виключити ризик його перерізання під час роботи. Не використовуйте пошкоджені подовжувачі. Періодично перевіряйте стан кабелю живлення. Не тягніть за кабель живлення.

8. Увімкнення приладу



Перед запуском пристрою необхідно виконати дії, описані в розділі "Підготовка до роботи".

Вимикач пилососа розташований у верхній частині корпусу. Переведення перемикача в положення «I» запускає пристрій, переведення в положення «II» використовується, коли до розетки пилососа підключено додатковий прилад, і цей прилад працює в режимі синхронізації. (див. пункт 9).

Після завершення роботи вимкнути пристрій, перемістивши перемикач у положення «0»..

9. Експлуатація приладу

Пилососення

Для прибирання плоских поверхонь слід використовувати плоску насадку. Щілинна насадка використовується для видалення бруду з важкодоступних місць.

При видаленні мокрого бруду необхідно попередньо вижити з контейнера мішок для сміття (див. пункт 6)

Пилосос оснащений захистом двигуна від вологи. Якщо рівень мокрого бруду занадто високий, пристрій автоматично вимикається, запобігаючи пошкодженню фільтра типу HEPA та двигуна.

Підключення додаткового електроприладу до пилососа

Пилосос має додаткову розетку, до якої можна підключити електроінструмент або інший електричний пристрій. Розетка розташована на передній панелі пилососа. Мінімальна потужність приладу, який можна підключити до пилососа, становить 300 Вт, максимальна – 2000 Вт. Пилосос з підключеним приладом може працювати тільки в режимі синхронізації. Щоб запустити пилосос у режимі синхронізації, потрібно встановити перемикач пилососа в положення II і підключити зовнішній пристрій. У режимі синхронізації пилосос не працюватиме, доки не буде запущено підключений пристрій. Після увімкнення пристрою пилосос увімкнеться приблизно через 5 секунд. Після вимкнення пристрою пилосос продовжить працювати приблизно 5 секунд, а потім вимкнеться. Функція синхронізації особливо корисна при виконанні робіт, при яких необхідно безперервно видалити відходи (шліфування стін, свердління отворів, різання та стругання деревини тощо)

10. Регулярне технічне обслуговування



Виконуйте всі операції з технічного обслуговування, відключивши пристрій від електромережі.

При роботі насухо:

Щоб уникнути пошкодження пилососа слід часто видаляти сміття з контейнера для сміття. Щоб почистити внутрішню частину пилососа, потрібно зняти мішок з патрубку, а потім над сміттєвим баком або іншим контейнером для відходів зняти пластиковий фіксатор з нижньої частини мішка. Викинути нагромаджене у мішку сміття у сміттєвий бак, ретельно витрусити мішок, встановити на місце пластиковий фіксатор. Викинути зібране сміття з контейнера пилососа.

При вологому прибиранні:

Після кожного використання необхідно спорожнити, висушити та очистити контейнер для сміття. Очищення та сушіння контейнера є особливо

важливими, оскільки через наявність вологи та тепла може відбуватися швидкий ріст бактерій та плісняви.

Очищення фільтра HEPA

Зняти верхню кришку корпусу і повернути її на 180 градусів. Відкрити пластикові фіксатори, підняти фільтр разом з рамкою. Вийняти фільтр з рамки, ретельно витрусити. За можливості продути його стисненим повітрям. Встановити фільтр.

Чищення корпусу

Очистити корпус вологою ганчіркою. Не використовувати агресивні мийні засоби. Продути вентиляційні отвори стисненим повітрям.

Зберігання пилососа

Зберігати очищений, ретельно висушений пилосос в оригінальній коробці в сухому, недоступному для дітей та сторонніх осіб місці.

11. Запасні частини та аксесуари

Для придбання запасних частин та аксесуарів, будь ласка, зв'яжіться з компанією Dedra Exim Service. Контактні дані можна знайти на сторінці 1 цього посібника.

При замовленні запасних частин, будь ласка, вкажіть номер партії на заводській таблиці та номер деталі зі складального креслення.

Протягом гарантійного терміну ремонт здійснюється відповідно до умов гарантійного талона. Будь ласка, передайте несправний виріб для ремонту за місцем придбання (продавець зобов'язаний прийняти несправний виріб), надішліть його до центрального сервісного центру Dedra Exim або надішліть його до сервісного центру, найближчого до вашого місця проживання (список сервісних центрів на сайті www.dedra.pl). Будь ласка, додайте заповнений гарантійний талон. Після закінчення гарантійного терміну ремонт здійснюється центральним сервісним центром. Надішліть несправний виріб до сервісного центру (витрати на пересилку оплачує користувач).

12. Самостійне усунення несправностей

UWAGA Перед самостійним усуненням несправностей від'єднайте пристрій від джерела живлення.

ПРОБЛЕМА	ПРИЧИНА	РІШЕННЯ
Пристрій не вмикається	Неправильно підключено кабель живлення	Вставте вилку в розетку.
	Пошкоджено кабель живлення	Віддайте прилад на технічне обслуговування
	У розетці відсутня мережева напруга	Перевірте напругу в розетці, перевірте запобіжник
	Несправний вимикач	Віддайте прилад на технічне обслуговування
Двигун перегрівається Сила всмоктування зменшується	Забиті вентиляційні отвори	Очистіть вентиляційні отвори
	Забитий шланг або форсунка	Усуньте блокування
	Засмічена кришка фільтра	Перевірте фільтр, почистіть його
Двигун запускається з трудністю	Переповнений бак	Часто спорожняйте баки для забруднень
	Заклинені підшипники	Віддайте прилад на технічне обслуговування
	Забруднений двигун вітряка	

13. Складання приладу

1. Пилосос – 1 шт, 2. гнучкий шланг – 1 шт, 3. телескопічна труба – 1 шт. 4. Плоска насадка – 1 шт. 5. Щілинна насадка – 1 шт. 6. Мішок для сміття – 1 шт.

14. Інформація для користувачів щодо утилізації електричного та електронного обладнання (стосується домогосподарств)



Символ, зображений на виробі або супровідній документації, вказує на те, що несправне електричне або електронне обладнання не можна утилізувати разом з побутовими відходами. Якщо вам потрібно утилізувати, повторно використати або відновити компоненти, найкраще віднести їх до спеціалізованого пункту збору, де вони будуть прийняті безкоштовно. Інформацію про місцезнаходження пунктів збору відпрацьованого обладнання надають місцеві органи влади, наприклад, на їхніх веб-сайтах.

Правильна утилізація приладу дозволяє зберегти цінні ресурси та уникнути негативного впливу на здоров'я і навколишнє середовище, який може виникнути внаслідок неналежного поводження з відходами.

Неправильна утилізація відходів загрожує штрафними санкціями згідно з відповідними місцевими нормами.

Користувачі в країнах ЄС: Якщо вам потрібно утилізувати електричне або електронне обладнання, зверніться до найближчої точки продажу або до вашого постачальника, який надасть вам додаткову інформацію.

Утилізація в країнах за межами Європейського Союзу: Цей символ стосується лише країн Європейського Союзу. Якщо ви хочете утилізувати цей виріб, зверніться до місцевих органів влади або дилера для отримання інформації про правильний спосіб утилізації.

Гарантійний талон

на

.....
(назва продукту)

Номер замовлення: Номер лоту:

(далі - Продукт)

Дата придбання продукту:

Печатка дилера

Дата та підпис продавця:

Заява користувача:

Я підтверджую, що ознайомлений з умовами гарантійних зобов'язань та наслідками недотримання вказівок, викладених в інструкції з експлуатації та гарантійному талоні. Я ознайомлений з умовами цієї гарантії, що підтверджую власним підписом:

Дата і місце Підпис користувача

I. Відповідальність за Продукт

1. Поручитель - Dedra Exim Sp. Z o.o. З місцезнаходженням у м. Прушков, адреса: вул. 3 Мая 8, 05-800 Прушков, KRS 0000062517, Окружний суд міста Варшави у Варшаві, XIV Економічний відділ Національного судового реєстру, NIP 527-020-49-33, статутний капітал: 100 980,00 ЗЛОТИХ.
2. Відповідно до умов, викладених у цьому гарантійному талоні, Гарант надає гарантію на Виріб, починаючи з дистрибуції Гаранта.
3. Відповідальність за гарантією поширюється лише на дефекти, що виникли з причин, притаманних Продукту на момент його доставки Користувачеві.
4. Користувач має право на безкоштовний ремонт Продукту в рамках гарантії, якщо дефект став очевидним протягом гарантійного періоду. Спосіб ремонту Товару (метод ремонту) визначається на розсуд Гаранта. Якщо Гарант виявить, що ремонт неможливий, він залишає за собою право замінити дефектний елемент або весь Продукт на бездефектний, знизити ціну Продукту або відмовитися від договору.
5. По відношенню до Користувача, який не є споживачем у розумінні Цивільного кодексу від 23 квітня 1964 року, відповідальність Гаранта за збитки, що випливають з цієї гарантії та/або у зв'язку з її укладенням та виконанням, незалежно від правового титулу, обмежується максимум вартістю дефектного Продукту.

II. Гарантійний термін

Компоненти продукту	Тривалість гарантійного захисту
DED6607	36 місяців з дати придбання Продукту, як зазначено в цьому гарантійному талоні

III. Умови, за яких можна скористатися гарантією

1. Користувач повинен пред'явити заповнений гарантійний талон Продукту та підтвердити обставини придбання Продукту Користувачем, наприклад, пред'явивши чек, рахунок-фактуру тощо. З метою ефективного розгляду реклаमाції рекомендується, щоб Користувач надав разом з Виробом всі компоненти, зазначені в розділі "Комплектація пристрою", що міститься в Посібнику користувача.
2. Що користувач дотримується інструкцій, наведених в інструкції з експлуатації та гарантійному талоні.
3. Гарантія поширюється лише на територію Республіки Польща та ЄС.
4. Гарантія не поширюється на дефекти Продукту, що виникають, зокрема, внаслідок:
 - A. Недотримання Користувачем умов, викладених в Інструкції з експлуатації, зокрема щодо правильної експлуатації, технічного обслуговування та очищення;
 - B. Використання Користувачем засобів для чищення або догляду, які не відповідають вимогам Інструкції з експлуатації;
 - C. Неналежне зберігання та транспортування Продукту Користувачем;
 - D. Несанкціоновані зміни та/або модифікації Продукту Користувачем, які не були узгоджені з Гарантом;
 - E. Використання Користувачем у Виробі витратних матеріалів, які не відповідають вимогам Інструкції з експлуатації.
5. Користувач, який не є споживачем у розумінні Цивільного кодексу від 23 квітня 1964 року, втрачає гарантію на Продукт, в якому:
 - A. Серійні номери, позначення дати та паспортні таблички були видалені, змінені або пошкоджені користувачем;
 - B. Пломби були пошкоджені користувачем або мають ознаки втручання користувача.Увага: Користувач зобов'язаний самостійно і за власний рахунок виконувати дії, пов'язані з повсякденною експлуатацією Виробу, що випливають, зокрема, з Інструкції з експлуатації, самостійно і за власний рахунок.

IV. Процедура подання скарги

1. Якщо Ви виявите, що Виріб працює неправильно, перед тим, як пред'явити претензію, Ви повинні переконатися, що всі кроки, зазначені в Інструкції з експлуатації, були виконані правильно, перш ніж пред'являти претензію.
 2. Рекомендується пред'явити претензію негайно, бажано протягом 7 днів з моменту виявлення дефекту в Товарі. Користувач, який не є споживачем у розумінні Цивільного кодексу від 23 квітня 1964 року, втрачає права, що випливають з цієї гарантії, якщо він не подасть скаргу протягом 7 днів.
 3. Повідомлення про рекламацію можна подати, зокрема, в місці придбання Продукту, в гарантійному сервісному центрі або в письмовій формі на вказану адресу: Dedra Exim Sp. Z o.o., ul. 3 Maja 8, 05-800 Pruszków.
 4. Користувач може подати скаргу, використовуючи форму, доступну на веб-сайті www.dedra.pl. ("Заява про гарантійні зобов'язання").
 5. Адреси гарантійного обслуговування для окремих країн можна знайти на сайті www.dedra.pl. Якщо гарантійне обслуговування для певної країни не передбачено, рекомендується надсилати гарантійні претензії туди: Dedra Exim Sp. Z o.o. Ul. 3 Maja 8, 05-800 Pruszków (Польща).
 6. З метою безпеки Користувача використання дефектного Продукту заборонено.
 7. Попередження: Використання несправного Виробу є небезпечним для здоров'я та життя Користувача.
 8. Виконання зобов'язань за гарантією відбудеться протягом 14 робочих днів, рахуючи від дати доставки Користувачем заявленого Продукту.
 9. Перед тим, як відправити дефектний Виріб на рекламацію, рекомендується його почистити. Виріб, що підлягає рекламації, рекомендується ретельно захищати від пошкоджень під час транспортування (рекомендується доставляти виріб, що підлягає рекламації, в оригінальній упаковці).
 10. Гарантійний термін продовжується на час, протягом якого Користувач не міг використовувати Продукт, на який поширюється гарантія, через дефект.
- Гарантія не виключає, не обмежує і не призупиняє права Користувача, передбачені положеннями про гарантійні зобов'язання щодо дефектів проданих товарів.

Відповідно до статті 13(1) та (2) Регламенту (ЄС) 2016/679 Європейського Парламенту та Ради від 27 квітня 2016 року про захист фізичних осіб у зв'язку з обробкою персональних даних і про вільний рух таких даних та про скасування Директиви 95/46/ЄС (далі: "RODO"), повідомляємо Вам наступне

1. Контролером ваших персональних даних, вказаних у формі, є компанія DEDRA-EXIM sp. z o.o., зареєстрована за адресою: вул. 3 Мая, 8, 05- 800, Прушков (далі: «Контролер»).
2. Ваші дані будуть оброблятися виключно з метою виконання гарантійної процедури для пристрою згідно з літ. В п. 1. ст. 6 Загального регламенту захисту даних (далі: «ЗРЗД») Надання даних є добровільним, але необхідним для виконання гарантійної процедури.
3. Ваші дані будуть оброблятися протягом періоду виконання гарантійної процедури та з метою архівування на випадок необхідності захисту від можливих претензій до Контролера, але не довше закінчення терміну позовної давності.
4. Ваші дані можуть бути розкриті тільки суб'єктам, які обробляють дані від імені Контролера, на підставі письмового договору про доручення на обробку персональних даних, що передбачає, зокрема, технічне обслуговування, хостинг або обслуговування веб-сайту, IT-сервіс, кур'єрську компанію. Постаціональні Контролера зобов'язані забезпечувати безпеку даних і дотримуватися вимог чинного законодавства щодо захисту персональних даних і не можуть використовувати довірені їм персональні дані в цілях, відмінних від зазначених у договорі з Контролером.
5. Ваші персональні дані не будуть оброблятися автоматизовано, зокрема, не будуть профілюватися, а також не будуть передаватися у треті країни/міжнародні організації.
6. Ви маєте право на доступ до своїх персональних даних та право на їхнє виправлення, видалення, обмеження обробки, право на передачу даних, право на відмову від обробки, у будь-який момент;
7. З усіх питань, пов'язаних з обробкою Контролером ваших персональних даних, ви можете звернутися до Контролера за адресою e-mail: daneosobowe@dedra.pl;
8. Ви маєте право подати скаргу до відповідного наглядового органу із захисту персональних даних;

Dedra Exim Sp. z o.o.
 ul. 3 Maja 8, 05-800 Pruszków
 Tel. +48 22 73 83 777, fax +48 22 73 83 779
 www.dedra.pl, serwis@dedra.pl

Adnotacje o dokonanych naprawach / Záznamy o provedených opravách / Pastabos apie atliktą remontą / Piezīmes par veikto remontu / Fejlegyzések az elvégzett javításokról / Ментјуни су прјивре ла репаратјиле еfectuate / Вермерке über ausgeführте reparaturen / Оромбе о оравлјеніћ поправлїић / Вїлїеške о извршенім поравцїма / Отбелязване на извршените рементї / Відмітка про проведенї рементї

<p>Data zgłoszenia do naprawy / Datum nahlášení k opravě / Dátum odovzdania do opravy / Atidavimo remontui data / Produkta nodošanas remontā datums / A javitāšara tórtéńő bejelentés dátuma / Data predārii la reparatije / Datum der Anmeldung zur Reparatur / Datum prijave za popravilo / Datum zahtjeva za popravak / Data на заявката за ремонт / Дата подання заявки на ремонт</p>	<p>Data wykonania naprawy / Datum provedení opravy / Dátum vykonania opravy / Remonto data / Remonta dátums / A javitās dátuma / Data efectuārii reparatije / Datum der Ausführung der Reparatur / Datum izvršitve popravila / Datum popravka / Data на ремонта / Дата ремонту</p>	<p>Zakres naprawy, opis czynności naprawczych / Rozsah opravy, opis vykonaných opravných činností / Remonto aprimtis, remonto darbų aprašymas / Remonta apjoms, remontdarbu apraksts / A javitās tartalma, a javitāši mūveletek leiřasa / Domeniul de reparație, descrierea operațiilor de reparație / Umfang der Reparatur, Beschreibung der Tätigkeiten / Obseg popravila, opis izvršenih opravil v okviru popravila / Obseg popravka, opis popravka / Обхват на ремонта, описание на ремонтните дейности / Обсяг ремонту, опис ремонтних работ</p>	<p>Podpis wykonującego naprawę / Podpis opravavate / Podpis osoby vykonávající opravy / Remontā atliekančio asmens parašas / Remonta veicēja paraksts / A javitāšt végzó aláírása / Semnătura persoanei care a efectuat reparația / Unterschrift der die Reparatur ausführenden Person / Podpis osebe, ki je izvršila popravilo / Podpis osebe koja izvodi popravak / Подпис на ремонтращия / Подпис ремонтника</p>