

Instrukcja ważna dla urządzeń wyprodukowanych po: / Návod pro zařízení vyrobená po: / Návod pre obsluhu zariadení vyrobených po: / Instrukcija – įrenginiai, kurie buvo pagaminti nuo: / Lietošanas instrukcija ierīcēm izgatavotiem pēc: / Útmutató a után gyártott készülékekhez: / Manualul de utilizare pentru aparate fabricate după: / Bedienungsanleitung für Geräte, hergestellt wurden die nach dem / Navodila veljajo za naprave, proizvedene po: / Upute vrijede za uređaje proizvedene nakon: **01.06.2022**

PL **Buława wibracyjna do betonu**

Instrukcja obsługi z kartą gwarancyjną

CZ **Vibrační betonový kompaktor**

Návod k obsluze se záručním listem

SK **Ponorný vibrátor (zhuťňovač)**

Užívateľská príručka so záručným listom

LT **Virpantis kuokas betonui**

Naudojimo instrukcija su Garantiniu lapu

LV **Vibrācijas zizlis betonam**

Lietošanas instrukcija ar garantijas talonu

HU **Vibrációs rúd betonhoz**

Használati Utasítás Garanciajeggyel

RO **Vibrator pentru beton**

Instrucțiune de utilizare și certificat de garanție

DE **Vibrationsstange für Beton**

Bedienungsanleitung mit Garantiekarte

SI **Betonski vibrator**

Navodila za uporabo z garancijskim listom

HR **Vibrator za beton**

Upute za uporabu s jamstvenim listom



PL Wszelkie prawa zastrzeżone. Niniejsze opracowanie jest chronione prawem autorskim. Kopiowanie lub rozpowszechnianie Instrukcji Obsługi we fragmentach albo w całości bez zgody Dedra Exim zabronione. Dedra Exim zastrzega sobie prawo do wprowadzania zmian konstrukcyjno-technicznych oraz kompletacyjnych bez uprzedniego powiadomienia. Zmiany te nie mogą stanowić podstawy do reklamowania produktu. Instrukcja obsługi dostępna na stronie www.dedra.pl

CZ Všechna práva vyhrazena. Toto zpracování je chráněno autorským právem. Kopírování nebo šíření Návodu k obsluze v částech nebo vcelku bez souhlasu společnosti Dedra Exim je zakázáno. Dedra Exim si vyhrazuje právo zavádět konstrukční a technické a komplementační změny bez dřívějšího oznámení. Tyto změny nemohou být základem pro reklamování výrobku. Návod k obsluze dostupný na stránkách www.dedra.pl

SK Všetky práva vyhradené. Tieto materiály sú chránené autorskými právami. Kopírovanie prípadne šírenie častí, prípadne celého návodu na obsluhu je bez súhlasu spoločnosti Dedra Exim zakázané. Dedra Exim si vyhradzuje právo na vykonávanie konštrukčno-technických zmien, a zmien doplnkového príslušenstva, bez predchádzajúceho upozornenia. Tieto zmeny nemôžu byť dôvodom na reklamáciu výrobku. Užívateľská príručka je dostupná na webovej stránke www.dedra.pl

LT Visos teisės saugomos. Šis kūrinys yra saugomas autorių teisių įstatymų. Eksploatavimo instrukcijos arba jos fragmentų kopijavimas ir platinimas be „Dedra Exim“ sutikimo draudžiamas. „Dedra Exim“ pasilieka sau teisę įvesti konstrukcijos, techninius arba komplektacijos pokyčius be išankstinio įspėjimo. Šie pokyčiai negali būti skundo dėl produkto pagrindu. Naudojimo instrukcija yra prieinama svetainėje: www.dedra.pl

LV Visas tiesības pasargātas. Šis izdevums ir sargāts ar autortiesību. Lietošanas Instrukcijas kopēšana vai izplatīšana pilnīgi vai fragmentos bez Dedra Exim firmas piekrišanas ir aizliegta. Firma Dedra Exim atstāj sev tiesību veikt konstrukcijas-tehnikas izmaiņu, kā arī komplektācijas izmaiņu bez iepriekšēja paziņojuma. Šīs izmaiņas nevar būt pamatu produkta reklamēšanai. Lietošanas instrukcija pieejama mājaslapā www.dedra.pl

HU Minden jog fenntartva. A jelen kiadvány szerzői jogokkal védve. A Használati Utasítás másolására vagy terjesztésére egésszében vagy részleteiben a Dedra Exim írásos engedélye nélkül tilos. A Dedra Exim fenntartja magának a szerkezeti-műszaki, valamint komplettálási változtatások előzetes bejelentés nélkül elvégzésének jogát. Ezek a változások nem szolgálhatnak alappál a termék reklamációjának. A használati utasítás a weboldalon elérhető www.dedra.pl

RO Toate drepturile rezervate. Această redactare este protejată prin legea dreptului de autor. Este interzisă copierea, reproducerea în orice fel sau multiplicarea și distribuirea parțială sau în totalitate a Manualului de utilizare fără permisiunea firmei Dedra Exim. Firma Dedra Exim își rezervă dreptul de a face modificări tehnice și constructive sau de completare a dispozitivului fără o notificare prealabilă. Aceste modificări nu pot constitui temelii pentru reclamarea produsului. Instrucțiunea de deservire accesibilă pe pagina www.dedra.pl

DE Alle Rechte vorbehalten. Die vorliegende Bedienungsanleitung wird durch das Urheberrecht geschützt. Kein Teil dieser Bedienungsanleitung darf ohne schriftliche Einwilligung von Dedra Exim vervielfältigt oder verbreitet werden. Dedra Exim behält sich das Recht vor, Konstruktions- und technische Änderungen sowie Änderungen in der Zusammensetzung vorzunehmen, ohne vorher darüber zu informieren. Diese Änderungen können kein Grund zur Reklamation des Produkts bilden. Die Bedienungsanleitung ist auf der Internetseite www.dedra.pl zugänglich.

SI Vse pravice pridržane. Ta navodila so zaščitena na podlagi predpisov o avtorskih pravicah. Prepovedano je kopiranje ali razširjanje teh navodil za uporabo po delih ali v celoti brez soglasja Dedra Exim. Dedra Exim si pridržuje pravico do uvajanja konstrukcijsko-tehničnih in kompletacijskih sprememb brez predhodnega obvestila. Te spremembe ne morejo biti podloga za prijavo reklamacije. Navodila za uporabo so na voljo na strani www.dedra.pl

HR Sva prava su rezervirana. Ovo djelo je zaštićeno autorskim pravom. Zabranjeno je kopiranje ili distribucija Uputa za uporabu u dijelovima ili u cijelosti bez pristanka Dedra Exima. Dedra Exim zadržava pravo uvođenja promjena konstrukcijskih, tehničkih i završnih bez prethodne obavijesti. Ove promjene ne mogu predstavljati osnovu za reklamiranje proizvoda. Upute za uporabu dostupne su na web stranici www.dedra.pl

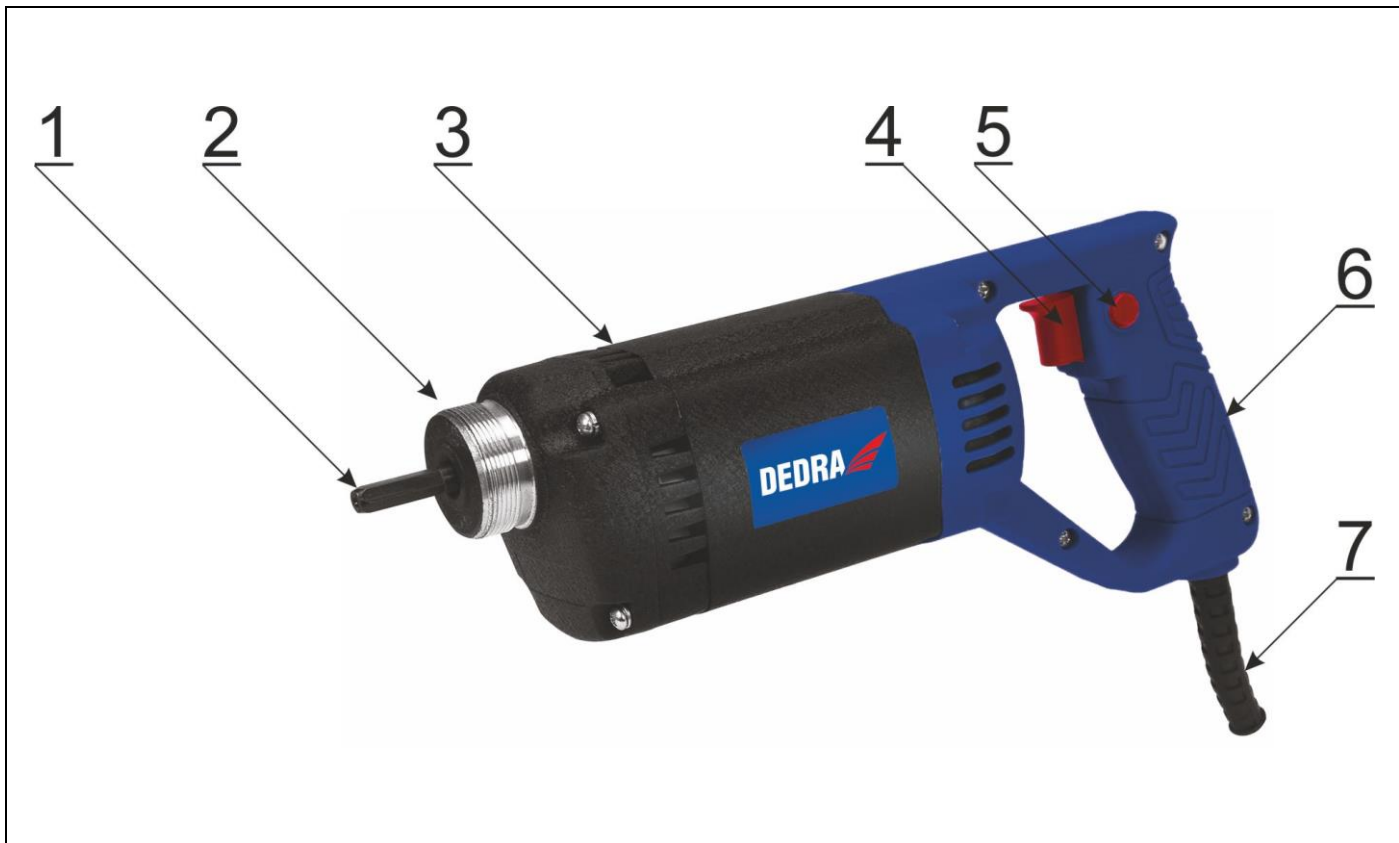
Kontakt

Kontaktai / Kontakts / Elérhetőség / Contact / Contacto / Contact / Contact / Kontakt / Kontakt / Kontakt

Dedra Exim Sp. z o.o., ul. 3 Maja 8, 05-800 Pruszków
Tel. +48 22 73 83 777 wew. 129, 165, fax +48 22 73 83 779
serwis@dedra.com.pl www.dedra.pl



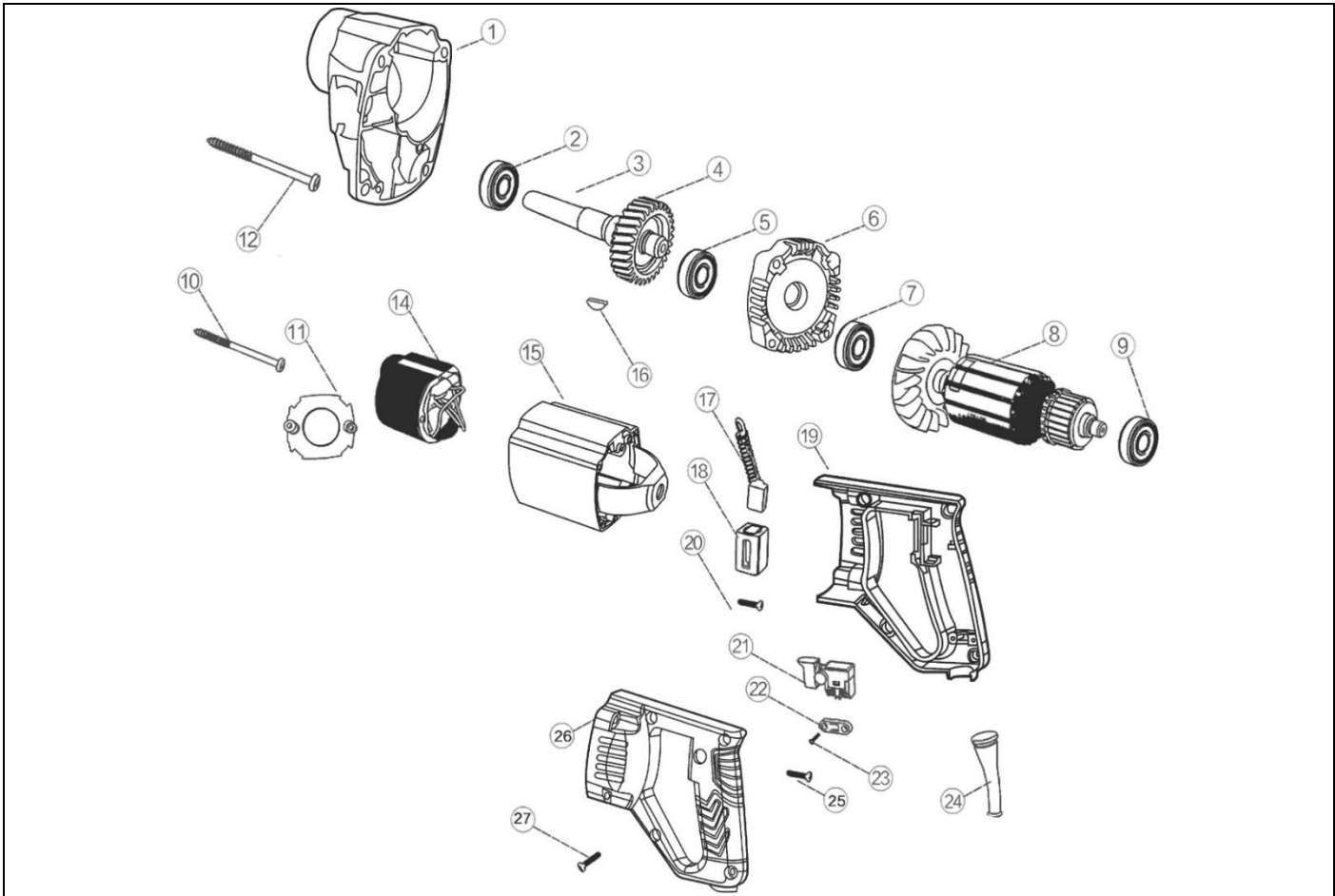
1. Zdjęcia i rysunki



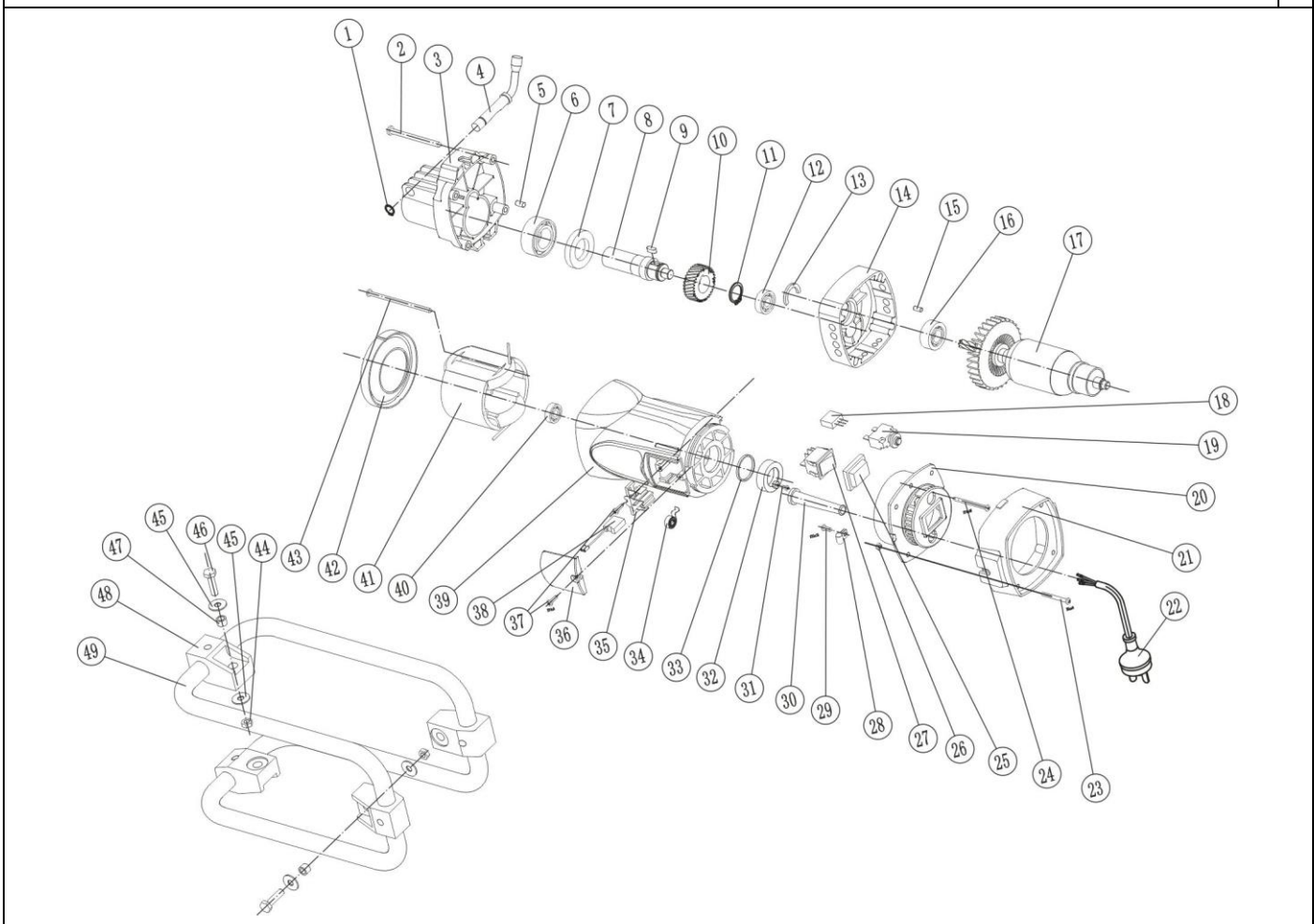
A



B



C



D

Opis piktogramów / Popis použitých piktogramů / Opis používaných piktogramov / Panaudotų piktogramų aprašymas / Lietoto piktogrammu apraksts / Az alalmazott piktogramok magyarázata / Descrierea pictogramelor / Beschreibung der verwendeten Piktogramme / Opis piktogramov / Opis piktograma

	Nakaz: przeczytaj instrukcję obsługi / Příkaz: přečtěte návod k obsluze / Prikaz: oboznámte sa s uživateľskou príručkou / Privaloma: perskaitykite aptarnavimo instrukciją / Norādījums: rūpīgi iepazīstieties ar lietotāja rokasgrāmatā sniegto informāciju / Utasítás: olvassa el az útmutatót / Obligatoriu: citiți manualul de utilizare / Gebot: die Bedienungsanleitung lesen / Ukaz: preberí navodila za uporabo / Nalog: pročítajte upute za uporabu
	Nakaz: stosować okulary ochronne / Příkaz: používejte ochranné brýle / Prikaz: používajte ochranné okuliare / Privaloma: naudoti apsauginius akinius / Norādījums: nēsāiet aizsargacenes / Utasítás: viseljen védőszemüveget / Obligatoriu: folosiți ochelari de protecție / Gebot: Schutzbrille tragen / Zahteva: uporabljajte zaščitna očala / Uvjet: koristiti zaštitne naočale
	Nakaz: używać ochronników słuchu / Příkaz: používejte ochranu sluchu / Prikaz: používajte chrániče sluchu / Privaloma: naudoti apsauginius akinius / Lietojiet dzirdes aizsardzības līdzekļus / Utasítás: használjon fülvédőt / Trebuie să folosiți aparate pentru protecția auzului / Der Gehörschutz ist zu Benutzen / Obvezno: uporabljajte zaščito za sluh / Obavežno: koristiti zaštitu za sluh
	Nakaz: stosować rękawice ochronne / Příkaz: používejte ochranné rukavice / Prikaz: používajte ochranné rukavice / Privaloma: naudoti apsauginius akinius / Pieprasījums: lietot aizsardzības cimdus / Utasítás: használjon védőkesztyűt / Obligatoriu: purtați manși de protecție / Gebot: Schutzhandschuhe sind zu Benutzen / Obvezno: uporabljajte zaščitne rokavice / Obavežno: koristiti zaštitne rukavice
	Nakaz: stosować obuwie ochronne / Příkaz: používejte bezpečnostní obuv / Prikaz: používajte bezpečnostnú obuv / Privaloma: naudokite apsauginius batus / Pieprasījums: izmantotiet drošības apavus / Utasítás: használjon biztonságí cipőt / Obligatoriu: utilizați pantofi de siguranță / Bestellung: Sicherheitsschuhe verwenden / Pogoj: nositi zaščitne čevlje / Uvjet: nositi zaštitne cipele

PL Spis treści

1. Zdjęcia i rysunki
2. Opis urządzenia
3. Przeznaczenie urządzenia
4. Ograniczenie użycia
5. Dane techniczne
6. Przygotowanie do pracy
7. Podłączenie do sieci
8. Włączanie urządzenia
9. Użytkowanie urządzenia
10. Bieżące czynności obsługowe
11. Części zamienne i akcesoria
12. Samodzielne usuwanie usterek
13. Kompletacja urządzenia
14. Informacja dla użytkowników o pozbywaniu się urządzeń elektrycznych i elektronicznych
15. Wykaz części do rysunku złożeniowego
16. Karta gwarancyjna

Deklaracja zgodności została dołączona do instrukcji jako oddzielny dokument. W przypadku braku deklaracji zgodności należy się skontaktować z Dedra Exim Sp. z o.o.
Ogólne przepisy bezpieczeństwa zostały dołączone do instrukcji jako oddzielna broszura.

⚠ OSTRZEŻENIE. Przeczytać wszystkie ostrzeżenia oznaczone symbolem i wszystkie instrukcje.

Nieprzestrzeżenie podanych niżej ostrzeżeń i wskazówek dotyczących bezpieczeństwa może być przyczyną porażenia prądem elektrycznym, pożaru lub poważnych obrażeń.

Zachować wszystkie ostrzeżenia i instrukcje do przyszłego użytku.

2. Opis urządzenia

DED7630

Rys. A: 1. Walek, 2. Końcówka gwintowana, 3. Korpus urządzenia, 4. Włącznik, 5. Blokada włącznika, 6. Rękojeść główna, 7. Przewód zasilający

DED7631

Rys. B: 1. Gniazdo wałka, 2. Zawlecza blokująca, 3. Korpus urządzenia, 4. Włącznik, 5. Przycisk resetu bezpiecznika, 6. Podstawa urządzenia, 7. Przewód zasilający

3. Przeznaczenie urządzenia

Urządzenie służy do zagęszczania masy betonowej poprzez wyparcie spomiędzy ziaren kruszywa wody, która po wysuszeniu wyparowaniu pozostawia pory w strukturze betonu. Zagęszczanie masy na ma celu poprawienie jej jednorodności i spoiwości.

Dopuszcza się wykorzystanie urządzenia w pracach remontowo-budowlanych, warsztatach naprawczych, w pracach amatorskich przy równoczesnym przestrzeganiu warunków użytkowania i dopuszczalnych warunków pracy, zawartych w instrukcji obsługi.

4. Ograniczenia użycia

Urządzenie może być użytkowane tylko zgodnie zamieszczonymi poniżej „Dopuszczalnymi warunkami pracy”.

Samowolne zmiany w budowie mechanicznej i elektrycznej, wszelkie modyfikacje, czynności obsługowe nieopisane w instrukcji obsługi będą traktowane jako niebezpieczne i powodują natychmiastową utratę praw gwarancyjnych, a deklaracja zgodności traci ważność.

Użytkowanie niezgodne z przeznaczeniem, bądź niezgodnie z instrukcją obsługi spowoduje natychmiastową utratę praw gwarancyjnych.

Dopuszczalne warunki pracy
Chronić przed opadami atmosferycznymi.

5. Dane techniczne

Model urządzenia	DED7630	DED7631
Napięcie zasilania [V]	230~	230~
Częstotliwość zasilania [Hz]	50	50
Moc znamionowa [W]	1200	2300
Stopień ochrony przed dostępem bezpośrednim	IP44	IP44
Klasa ochronności	I	I
Prędkość obrotowa [min-1]	5000	4000
Gwint	42 mm	-
Emisja hałasu:		
Poziom ciśnienia dźwięku LpA [dB(A)]	<70	<70
Niepewność pomiarowa KpA [dB(A)]	3	3
Poziom mocy dźwięku LwA [dB(A)]	<80	<80
Niepewność pomiarowa KwA [dB(A)]	3	3

Informacja na temat hałasu

Emisja hałasu została określona zgodnie z EN ISO 3746, wartości podano powyżej w tabeli.

⚠ UWAGA Hałas może spowodować uszkodzenie słuchu, podczas pracy zawsze należy używać środków ochrony słuchu!

Deklarowana łączna wartość hałasu została zmierzona zgodnie ze standardową metodą badania i może być wykorzystana do porównania jednego urządzenia z drugim. Podany poziom hałasu może być również wykorzystywany do wstępnej oceny narażenia na hałas.

Poziom hałasu podczas rzeczywistego użytkowania urządzenia może się różnić od zadeklarowanych wartości, w zależności od sposobu użycia narzędzi roboczych, w szczególności od rodzaju obrabianego przedmiotu oraz od konieczności określenia środków mających na celu ochronę operatora. Aby dokładnie oszacować narażenia w rzeczywistych warunkach użytkowania, należy wziąć pod uwagę wszystkie części cyklu operacyjnego, obejmujące także okresy, gdy urządzenie jest wyłączone lub gdy jest ono włączone, ale nie jest używane do pracy.

6. Przygotowanie do pracy

⚠ UWAGA Wszystkie czynności przygotowawcze przeprowadzać przy urządzeniu odłączonym od źródła zasilania.

Waż z buławą

Rozłożyć waż elastyczny z buławą na całej długości, sprawdzić, czy waż bądź buława nie są uszkodzone. Nie używać uszkodzonych!

DED7630

- na wystający z głowicy trzpień nasunąć gniazdo wałka elastycznego
- dokręcić nakrętką znajdującą się na wałku
- sprawdzić poprawność mocowania

DED7631

- ustawić urządzenie tak, aby zawlecza na gnieździe znajdowała się na górze
- ustawić zawleczkę wyłobieniem do dołu
- w znajdującym się w głowicy gnieździe umieścić końcówkę wałka elastycznego, zwrócić uwagę, aby wyłobienia okucia węża znajdowały się pod zawleczką na głowicy
- przekręcić zawleczkę i zablokować waż giętki
- sprawdzić poprawność mocowania

7. Podłączenie do sieci

Przed podłączeniem urządzenia do źródła prądu należy upewnić się, czy napięcie zasilania odpowiada wartości podanej na tabliczce znamionowej.

Instalacja zasilająca powinna być wykonana zgodnie z zasadniczymi wymaganiami dotyczącymi instalacji elektrycznych i spełniać wymogi bezpieczeństwa użytkownika. Parametry minimalnego przekroju przewodu zasilającego oraz nominalnej wartości bezpiecznika w zależności od mocy urządzenia podano w poniższej tabeli:

Moc urządzenia [W]	Minimalny przekrój przewodu [mm ²]	Minimalna wartość bezpiecznika typu C [A]
700÷1400	1	10

1400+2300	1,5	16
≥2300	2,5	16

Instalacja winna być wykonana przez uprawnionego elektryka. W przypadku korzystania z przedłużaczy należy zwrócić uwagę by przekrój żyły nie był mniejszy od wymaganego (patrz tabela). Przewód elektryczny ułożyć tak, aby w czasie pracy nie był narażony na przecięcie. Nie używać uszkodzonych przedłużaczy. Okresowo sprawdzać stan techniczny przewodu zasilającego. Nie ciągnąć za przewód zasilający.

8. Włączanie urządzenia

UWAGA Przed uruchomieniem urządzenia bezwzględnie wykonać czynności opisane w rozdziale „Przygotowanie do pracy”.

DED7630

Włącznik urządzenia znajduje się pod rękkością główną. W celu włączenia nacisnąć przycisk włącznika. W celu zablokowania włącznika nacisnąć przycisk blokady włącznika, znajdujący się po prawej stronie rękkości głównej.

DED7631

Ustawić urządzenie na płaskiej, równej powierzchni. Aby zminimalizować ryzyko samoczynnego wypięcia się węża ustawić urządzenie tak, aby zawleczka znajdowała się na górze gniazda.

Włącznik znajduje się z tyłu urządzenia. W celu włączenia urządzenia włącznik ustawić w pozycji I. Urządzenie będzie działać do przełączenia włącznika w pozycję 0.

9. Użytkowanie urządzenia

Przed rozpoczęciem użytkowania urządzenia upewnić się, że jest w dobrym stanie i działa poprawnie.

Zagęszczanie betonu pozwala na usunięcie z masy kropli wody. Woda, po wyschnięciu i odparowaniu, może pozostawić pory w masie betonowej, a przez to zmniejszyć jej strukturę i osłabić wytrzymałość.

Wibrator do zaprawy można stosować w formach, fundamentach itd. Wibrator umieszczać w odległości co najmniej 7 cm od boków formy, szalunków itp.

Nie wlewać betonu do formy z dużej wysokości. Grubość kolejnych wylewanych warstw powinna wynosić 30-50 cm. Po wylaniu betonu do formy umieścić buławę wibratora, wsuwając ją pionowo od góry w beton. Włączyć urządzenie na ok. 5 - 15 sekund. Buława oddziałuje na beton w promieniu ok. 10-krotności średnicy, czyli ok. 32 - 35 cm. Czas działania zależy od konsystencji betonu – im rzadszy, tym krótszy czas zagęszczania.

UWAGA Nie zagęszczać betonu zbyt długo, ponieważ może to doprowadzić do segregacji materiału.

Wyciągać buławę powoli, poruszając nią w lewo i prawo tak, aby płynny beton wypełnił miejsce po buławie. Pod sam koniec zdecydowanym ruchem wyciągnąć buławę, aby nie zaburzyć powierzchni. Zanurzyć ponownie buławę w odległości ok. 1,5 promienia jej działania, czyli ok. 50-55 cm tak, aby nowy obszar zagęszczania pokrywał się na ok. 10 cm z poprzednim. Czas pomiędzy kolejnymi operacjami zagęszczania nie powinien być zbyt długi, aby nie pojawiły się zimne łączenia pomiędzy warstwami betonu.

Beton jest prawidłowo zagęszczony, gdy jego powierzchnia stanie się błyszcząca i przestaną z niego wydobywać się pęcherzyki powietrza. Zmieni się również dźwięk wydawany przez urządzenie.

Po wyjęciu buławy nie przetrzymywać włączonego urządzenia przez dłuższy czas, jeżeli nie jest używane – wyłączyć.

Zabezpieczenie termiczne (tylko DED7631)

W przypadku przegrzania silnika zadziała zabezpieczenie termiczne. Bezpiecznik wyłączy urządzenie. Należy odczekać kilka minut do ostygnięcia silnika, a następnie wcisnąć przycisk resetu bezpiecznika, znajdujący się przy włączniku.

10. Bieżące czynności obsługowe

UWAGA Wszystkie czynności obsługowe przeprowadzać przy urządzeniu odłączonym od źródła zasilania.

Czyszczenie

Należy dołożyć starań, aby urządzenia zabezpieczające, szczeliny powietrza i obudowa silnika były w miarę możliwości wolne od pyłu i zanieczyszczeń. Usunąć kurz czystą ściereczką bądź wydmuchać zanieczyszczenia za pomocą kompresora powietrza.

Zalecamy czyścić urządzenie po każdym użyciu.

Urządzenie czyścić regularnie wilgotną ściereczką z niewielką ilością mydła. Nie należy używać środków czyszczących bazujących na rozpuszczalniku, mogą one uszkodzić plastikowe części urządzenia. Uwaga - upewnić się, że woda nie może przenikać do urządzenia!

Nie pozwalać, aby na buławie zostawały resztki betonu. Usunąć beton, zanim zaschnie.

Sprawdzanie przewodu zasilającego

Okresowo sprawdzać stan przewodu zasilającego..

UWAGA Nie pracować urządzeniem z uszkodzonym przewodem zasilającym!

W przypadku stwierdzenia uszkodzenia przewodu urządzenie oddać do serwisu w celu wymiany na sprawny.

Smarowanie wałka

Co ok. 75 godzin smarować wałek węża. Stosować smar do łożysk tocznych i ślizgowych odporny na wodę (np. CX80) w ilości ok. 15 g na każdy 1 metr bieżący węża. Stosować smarownicę pneumatyczną, smarować od strony łączenia wałka z urządzeniem.

11. Części zamienne i akcesoria

W celu zakupu części zamiennych i akcesoriów należy skontaktować się z Serwisem Dedra Exim. Dane kontaktowe znajdują się na 1. stronie instrukcji.

Przy zamawianiu części zamiennych prosimy podać numer partii umieszczony na tabliczce znamionowej oraz numer części z rysunku złożeniowego.

W okresie gwarancyjnym naprawy dokonywane są na zasadach podanych w karcie gwarancyjnej. Reklamowany produkt prosimy przekazać do naprawy w miejscu zakupu (sprzedawca zobowiązany jest przyjąć reklamowany produkt), przesłać do serwisu centralnego Dedra Exim lub przesłać do serwisu najbliższego względem miejsca zamieszkania (lista serwisów na stronie www.dedra.pl). Prosimy uprzejmie dołączyć wypełnioną kartę gwarancyjną. Po okresie gwarancyjnym naprawy wykonuje serwis centralny. Uszkodzony produkt należy przesłać do serwisu (koszty wysyłki pokrywa użytkownik).

12. Samodzielne usuwanie usterek

UWAGA Przed przystąpieniem do samodzielnego usuwania usterek odłączyć urządzenie od zasilania.

Problem	Przyczyna	Rozwiązanie
Urządzenie nie działa	Wtyczka źle podłączona	Prawidłowo podłączyć wtyczkę
	Zużyte szczotki elektrografitowe	Przekazać urządzenie do serwisu
	Brak zasilania	Sprawdzić zasilanie *gniazdo i bezpiecznik)
Przegrzanie się wału	Nadmierne tarcie wału	Nasmarować wał
	Nadmierne drgania urządzenia	Zużyte łożyska
Nadmierny hałas	Nadmierne tarcie wału	Nasmarować wał
	Zużyte szczotki elektrografitowe	Przekazać urządzenie do serwisu
Bezpiecznik włącza się (tylko DED7631)	Uszkodzone łożyska	Przekazać urządzenie do serwisu
	Uszkodzona obudowa bądź elementy montażowe	Przekazać urządzenie do serwisu
	Przebiegnięcie buławy	Wyjąć buławę i ponownie włożyć ją do betonu
Zatkane kanały wentylacyjne	Uszkodzony wentylator silnika	Przekazać urządzenie do serwisu
	Nadmierne tarcie wału	Nasmarować wał
	Za dużo smaru na wale	Przestrzegać zalecanych ilości smaru
Nadmierny moment obrotowy w wyniku zużycia łożysk		Przekazać urządzenie do serwisu

13. Kompletacja urządzenia

1. Wybrator do betonu – 1 szt, 2. Waż giętki z buławą – 1 szt.

14. Informacja dla użytkowników o pozbywaniu się urządzeń elektrycznych i elektronicznych (dotyczy gospodarstw domowych)



Przedstawiony symbol umieszczony na produktach lub dołączonej do nich dokumentacji informuje, że niesprawnych urządzeń elektrycznych lub elektronicznych nie można wyrzucać razem z odpadami bytowymi.

Prawidłowe postępowanie w razie konieczności utylizacji, powtórnego użycia lub odzysku podzespołów polega na przekazaniu urządzenia do wyspecjalizowanego punktu zbiórki, gdzie będzie przyjęte bezpłatnie. Informacji o lokalizacji miejsc zbiórki zużytego sprzętu udzielają władze lokalne np. na swoich stronach internetowych.

Prawidłowa utylizacja urządzenia umożliwia zachowanie cennych zasobów i uniknięcie negatywnego wpływu na zdrowie i środowisko, które może być zagrożone przez nieodpowiednie postępowanie z odpadami.

Nieprawidłowa utylizacja odpadów zagrożona jest karami przewidzianymi w odpowiednich przepisach lokalnych.

Użytkownicy w krajach Unii Europejskiej

W razie konieczności pozbycia się urządzeń elektrycznych lub elektronicznych, prosimy skontaktować się z najbliższym punktem sprzedaży lub z dostawcą, którzy udzielą dodatkowych informacji.

Pozbywanie się odpadów w krajach poza Unią Europejską

Taki symbol dotyczy tylko krajów Unii Europejskiej. W razie potrzeby pozbycia się niniejszego produktu prosimy skontaktować się z lokalnymi władzami lub ze sprzedawcą celem uzyskania informacji o prawidłowym sposobie postępowania.

15. Wykaz części do rysunku złożeniowego

DED7630 (rys. C)

LP	Nazwa części	LP	Nazwa części
1	Obudowa przekładni	15	Pokrywa filtra
2	Łożysko 6200	16	Klin
3	Wrzeciono	17	Szczotki elektrografitowe 2 szt.
4	Koło zębate odbiorcze	18	Szczotkotrzymacz
5	Łożysko 608	19	Oslona rękkości części prawa
6	Korpus przekładni	20	Wkręt samogwintujący M4 x 14
7	Łożysko 6200	21	Włącznik
8	Wirnik	22	Płytki zasilania
9	Łożysko 608	23	Wkręt samogwintujący M4 x 15
10	Wkręt M5 x 65	24	Odgietka przewodu
11	Oslona	25	Wkręt samogwintujący M5 x 25
12	Wkręt M5 x 40	26	Oslona rękkości części lewa
13	Przewód zasilający	27	Wkręt samogwintujący M4 x 20
14	Stojan		

DED7631 (rys. D)

LP	Nazwa części	LP	Nazwa części
1	O-ring	26	Nakrętka M5
2	Wkręt samogwintujący ST5x65	27	Włącznik
3	Obudowa przekładni	28	Płytki dociskowa
4	Zawlecza	29	Wkręt samogwintujący ST4x12
5	Sworzeń duży	30	Odgietka przewodu
6	Łożysko 6005	31	Wkręt M4 x 6
7	Pierścień uszczelniający	32	Oslona gumowa łożyska
8	Wrzeciono	33	O-ring
9	Klin	34	Sprężyna szczotkotrzmacza
10	Koło zębate odbiorcze	35	Szczotkotrzmacz
11	Segger	36	Oslona szczotki
12	Łożysko 6901	37	Wkręt samogwintujący ST4x8
13	Pierścień uszczelniający	38	Szczotki elektrografitowe 2 szt.
14	Korpus przekładni	39	Obudowa część górną
15	Sworzeń mały	40	Łożysko 6200
16	Łożysko 6002	41	Stojan
17	Wirnik	42	Oslona
18	Kondensator	43	Wkręt samogwintujący ST 5x80
19	Zabezpieczenie przeciążeniowe	44	Nakrętka M8
20	podstawa włącznika	45	Podkładka płaska
21	Oslona plastikowa	46	Wkręt M8 x 30
22	Przewód zasilający	47	Tuleja stalowa
23	Wkręt M5 x 40	48	Mocowanie ramy
24	Wkręt samogwintujący ST4x45	49	Podstawa stalowa
25	Oslona włącznika		

Karta gwarancyjna
na

Nr katalogowy: nr partii:

(zwane dalej Produktem)

Data zakupu Produktu:

Pieczęć sprzedawcy

Data i podpis sprzedawcy:

Oświadczenie Użytkownika:

Potwierdzam, że zostałem poinformowany o warunkach gwarancji oraz skutkach nieprzebrania wytycznych zawartych w Instrukcji obsługi i karcie gwarancyjnej. Warunki niniejszej gwarancji są mi znane, co potwierdzam własnoręcznym podpisem:

.....
Data i miejsce.....
Podpis Użytkownika**I. Odpowiedzialność za Produkt**

- Gwarant – Dedra Exim Sp. z o.o. z siedzibą w Pruszkowie, adres: ul. 3 Maja 8, 05-800 Pruszków, KRS 0000062517, Sąd Rejonowy dla m.st. Warszawy w Warszawie, XIV Wydział Gospodarczy Krajowego Rejestru Sądowego, NIP 527-020-49-33, kapitał zakładowy: 100 980.00 zł.
- Na warunkach określonych w niniejszej karcie gwarancyjnej Gwarant udziela gwarancji na Produkt, pochodzący z dystrybucji Gwaranta.
- Odpowiedzialność z tytułu gwarancji obejmuje tylko wady powstałe z przyczyn tkwiących w Produkcie w momencie jego wydania Użytkownikowi.
- Z tytułu gwarancji Użytkownik, uzyskuje prawo do bezpłatnej naprawy Produktu, o ile wada ujawniła się w okresie gwarancji. Sposób naprawy Produktu (metoda wykonania naprawy) zależy od decyzji Gwaranta. W przypadku stwierdzenia przez Gwaranta braku możliwości naprawy Gwarant zastrzega sobie prawo wymiany wadliwego elementu albo całego Produktu na wolny od wad, obniżenia ceny Produktu lub odstąpienia od umowy.
- W stosunku do Użytkownika, który nie jest konsumentem w rozumieniu ustawy z dnia 23 kwietnia 1964r. Kodeks cywilny, odpowiedzialność odszkodowawcza Gwaranta za szkody wynikające z niniejszej gwarancji i/lub w związku z jej zawarciem i wykonywaniem, bez względu na tytuł prawny, jest ograniczona maksymalnie do wysokości wartości wadliwego Produktu.

II. Okres gwarancji

Elementy Produktu	Czas trwania ochrony gwarancyjnej
Wibrator do betonu	24 miesiące, licząc od daty zakupu Produktu uwidocznionej w niniejszej karcie gwarancyjnej

III. Warunki skorzystania z gwarancji

- Przedstawienie przez Użytkownika wypełnionej karty gwarancyjnej Produktu oraz uprawdopodobnienie przez Użytkownika okoliczności zakupu Produktu, np. poprzez przedstawienie paragonu, faktury, itd. W celu sprawnego przeprowadzenia reklamacji zaleca się aby Użytkownik przekazał wraz z Produktem do reklamacji wszystkie elementy określone w „Komplektacji urządzenia” zawartej w Instrukcji obsługi.
- Stosowanie się przez Użytkownika do zaleceń zawartych w Instrukcji obsługi i karcie gwarancyjnej.
- Gwarancja obejmuje tylko obszar Rzeczypospolitej Polskiej i UE.

- Gwarancja nie obejmuje wad Produktu powstałych w szczególności na skutek:
 - Nieprzebrania przez Użytkownika warunków określonych w Instrukcji obsługi, w szczególności w zakresie prawidłowej eksploatacji, konserwacji i czyszczenia;
 - Zastosowania przez Użytkownika środków czyszczących lub konserwujących niezgodnych z Instrukcją obsługi;
 - Nieodpowiedniego przechowywania i transportu Produktu przez Użytkownika;
 - Samowolnych zmian i/lub przeróbek Produktu przez Użytkownika, które nie były uzgodnione z Gwarantem;
 - Zastosowania przez Użytkownika w Produkcie materiałów eksploatacyjnych niezgodnych z Instrukcją obsługi.
- Użytkownik, który nie jest konsumentem w rozumieniu ustawy z dnia 23 kwietnia 1964r. Kodeks cywilny, traci gwarancję na Produkt, w którym:
 - numery seryjne, oznaczenia dat i tabliczki znamionowe zostały usunięte, zmienione lub uszkodzone przez Użytkownika;
 - płomby zostały uszkodzone przez Użytkownika lub noszą ślady manipulacji Użytkownika.
- Uwaga! Czynności związane z codzienną obsługą Produktu, wynikające m.in. z Instrukcji obsługi Użytkownik wykonuje we własnym zakresie i na swój koszt.

IV. Procedura reklamacyjna


- W przypadku stwierdzenia nieprawidłowej pracy Produktu, przed dokonaniem zgłoszenia reklamacyjnego należy upewnić się czy wszystkie czynności określone w szczególności w Instrukcji obsługi zostały wykonane w sposób prawidłowy.
- Zgłoszenie reklamacji zaleca się dokonać niezwłocznie, najlepiej w terminie 7 dni od daty zauważenia wady Produktu. Użytkownik, który nie jest konsumentem w rozumieniu ustawy z dnia 23 kwietnia 1964r. Kodeks cywilny traci uprawnienia wynikające z niniejszej gwarancji w przypadku niezgłoszenia reklamacji w terminie 7 dni.
- Zgłoszenie reklamacji można dokonać m.in. w punkcie zakupu Produktu, w serwisie gwarancyjnym lub pisemnie na adres: Dedra Exim Sp. z o.o., ul. 3 Maja 8, 05-800 Pruszków.
- Użytkownik może złożyć reklamację przy wykorzystaniu formularza dostępnego na stronie internetowej www.dedra.pl. („Formularz zgłoszenia reklamacji z tytułu gwarancji”).
- Adresy serwisów gwarancyjnych dla poszczególnych krajów dostępne są na stronie www.dedra.pl. W przypadku braku serwisu gwarancyjnego dla danego kraju zgłoszenia reklamacyjne z tytułu gwarancji zaleca się kierować na adres: Dedra Exim Sp. z o.o. ul. 3 Maja 8, 05-800 Pruszków (Polska).
- Mając na uwadze bezpieczeństwo Użytkownika zakazuje się korzystania z wadliwego Produktu.
- Uwaga! Korzystanie z wadliwego Produktu jest niebezpieczne dla zdrowia i życia Użytkownika.
- Wykonanie obowiązków wynikających z gwarancji nastąpi w terminie 14 dni roboczych, licząc od dnia dostarczenia reklamowanego Produktu przez Użytkownika.
- Przed dostarczeniem wadliwego Produktu do reklamacji zaleca się jego oczyszczenie. Reklamowany Produkt zaleca się dokładnie zabezpieczyć przed uszkodzeniami w transporcie (zaleca się dostarczyć reklamowany Produkt w oryginalnym opakowaniu).
- Okres gwarancji ulega przedłużeniu o czas, w ciągu którego wskutek wady Produktu objętego gwarancją Użytkownik nie mógł z niego korzystać. Gwarancja nie wyłącza, nie ogranicza, ani nie zawiesza uprawnień Użytkownika wynikających z przepisów o rękojmi za wady rzeczy sprzedanej.

Obsah

- Snímky a obrázky
- Popis zařízení
- Určení nástroje
- Omezení použití
- Technické údaje
- Příprava k práci
- Připojení k síti
- Zapínání nástroje
- Použití nástroje
- Aktuální provozní práce
- Náhradní díly a příslušenství
- Samostatné odstranění závad
- Výbava nástroje
- Informace pro uživatele o zbarování se elektrických a elektronických zařízení
- Záruční list

Překlad originálního návodu

Prohlášení o shodě bylo připojeno k návodu jako jednotlivý dokument. V případě chybějícího prohlášení o shodě kontaktujte Dedra Exim Sp. z o.o. Všeobecné bezpečnostní podmínky byly připojeny k návodu jako jednotlivá brožura.

VAROVÁNÍ. Přečtěte si všechna upozornění označená symbolem  a všechny pokyny. Nedodržení níže uvedených upozornění a bezpečnostních pokynů může vést k úrazu elektrickým proudem, požáru nebo vážným zraněním. Uložte všechna upozornění a pokyny pro pozdější použití.

2. Popis zařízení**DED7630**

Obr. A: 1. Hřídel, 2. Závitový konec, 3. Tělo zařízení, 4. Spínač, 5. Blokovací tlačítko spínače, 6. Hlavní rukojeť, 7. Napájecí kabel

DED7631

Obr. B: 1. Ložisko hřídele, 2. Pojistná závlačka, 3. Tělo zařízení, 4. Spínač, 5. Resetovací tlačítko pojistiky, 6. Deska zařízení, 7. Napájecí kabel

3. Určení nástroje

Zařízení slouží pro ztuhnutí betonové hmoty tím, že se vytlačí voda ze směsi zrn kameniva, které po zaschnutí zanechá póry ve struktuře betonu. Účelem ztuhnutí hmoty je zlepšení její homogenity a soudržnosti.

Zařízení se může používat pro stavební a opravné práce, v opravárenských dílnách, pro hobby použití se současným dodržováním podmínek používání a přípustných pracovních podmínek, uvedených v návodu k obsluze.

4. Omezení použití

Zařízení může být používáno pouze v souladu s níže uvedenými "Přípustnými provozními podmínkami".

Samovolné změny v mechanické a elektrické stavbě, veškeré úpravy, obslužné činnosti nepopsané v návodu k obsluze budou vnímány jako právně neodpodstatněné a způsobí okamžitou ztrátu záručních práv a prohlášení o shodě ztratí platnost. Používání, které budou v rozporu s určením nebo v rozporu s návodem k obsluze způsobí okamžitou ztrátu záručních práv.



Přípustné pracovní podmínky
Chraňte před deštěm.

5. Technické údaje

Model zařízení	DED7630	DED7631
Napájecí napětí [V]	230~	230~
Frekvence napájení [Hz]	50	50
Příkon [W]	1200	2300
Stupeň krytí	IP44	IP44
Třída ochrany	I	I
Rychlost otáčení [min-1]	5000	4000
Závit	42 mm	-
Emise hluku:		
Hladina akustického tlaku LpA [dB(A)]	<70	<70
Nejistota měření KpA [dB(A)]	3	3
Hladina akustického výkonu LwA [dB(A)]	<80	<80
Nejistota měření KwA [dB(A)]	3	3

Informace o hluku

Hladina hluku je uvedena v souladu s EN ISO 3746, hodnoty byly uvedeny výše v tabulce.



Hluk může způsobit poškození sluchu, při práci vždy používejte chrániče sluchu!

Uvedená celková hodnota hluku je měřena podle standardní metody studie a může být použita k porovnání jednoho zařízení s druhým. Zadaná úroveň hluku může být použita také pro předběžné posouzení dopadu hluku.

Hladina hluku při skutečném používání přístroje se může lišit od deklarované hodnoty v závislosti na způsobu používání pracovních nástrojů, zejména na typu obráběného materiálu a je třeba k určení opatření na ochranu operátora. Přesně ohodnotte expozici v reálných podmínkách provozu, je nutné věnovat v úvahu všechny části pracovního cyklu, včetně období, když zařízení je vypnuto nebo když je zapnuté, ale není právě používáno.

6. Příprava k práci



Všechny činnosti je nutné provádět při zástrčce vysunutě ze zásuvky.

Hadice s hlavici

Rozložte pružnou hadici s hlavici po celé délce, zkontrolujte, zda hadice nebo hlavice nejsou poškozeny. Nepoužívejte poškozené součásti!

DED7630

- nasuňte na trn vyčnívající z hlavičky ložisko ohebné hřídele
- utáhněte matici na hřídeli
- zkontrolujte správnost upevnění

DED7631

- postavte zařízení tak, aby závlačka na ložisku byla nahoře
- závlačku nastavte drážkou dolů
- do ložiska v hlavici vložte konec ohebné hřídele, ujistěte se, že drážky kování hadice jsou pod závlačkou na hlavici
- otočte závlačku a zajistěte pružnou hadici
- zkontrolujte správnost upevnění

7. Připojení k síti

Před připojením zařízení ke zdroji napájení je nutné se ujistit, že napětí napájení odpovídá hodnotě uvedené v údajovém štítku.

Napájecí instalace by měla být vyhotovena v souladu s přísnými požadavky týkajícími se elektrických instalací a splňovat bezpečnostní podmínky používání. Parametry minimálního průřezu napájecího kabelu a jmenovité hodnoty jističe v závislosti na výkonu zařízení byly uvedeny v níže uvedené tabulce:

Výkon přístroje [W]	Minimální průřez vodiče [mm ²]	Minimální hodnota pojistky typu C [A]
700+1400	1	10
1400+2300	1,5	16
≥2300	2,5	16

Instalace by měla být vyhotovena oprávněným elektrikářem. V případě využívání prodlužovače věnujte pozornost tomu, aby průřez žíly nebyl nižší, než požadovaný (viz tabulka). Elektrický kabel položte tak, aby v průběhu provozu nebyl vystaven žádnému přerušování. Nepoužívejte poškozené prodlužovače.

Pravidelně kontrolujte technický stav napájecího kabelu. Netahejte napájecí kabel.

8. Zapínání nástroje



Před spuštěním zařízení proveďte kroky popsané v části "Příprava k práci".

DED7630

Spínač zařízení je umístěn pod hlavní rukojeť. Pro zapnutí stiskněte tlačítko spínače. Chcete-li spínač uzamknout, stiskněte blokovací tlačítko spínače umístěné na pravé straně hlavní rukojeti.

DED7631

Zařízení postavte na rovný, plochý povrch. Abyste minimalizovali riziko samovolného odpojení hadice, postavte zařízení tak, aby závlačka byla v horní části ložiska.

Spínač je umístěn na zadní straně zařízení. Chcete-li zařízení zapnout, přepněte spínač do polohy I. Zařízení bude fungovat, dokud nepřepnete spínač do polohy 0.

9. Použití nástroje

Před použitím zařízení se ujistěte, že je v dobrém stavu a správně funguje.

Zahušťování betonu umožňuje odstranit kapky vody z hmoty. Voda může po zaschnutí a odpaření zanechat v betonové hmotě póry, a tímto změnit její strukturu a oslabit pevnost.

Vibrátor do betonu můžete používat ve formách, základech atd. Vibrátor umístěte ve vzdálenosti alespoň 7 cm od boků formy, bednění atp.

Nelíže beton do formy z velké výšky. Tloušťka následujících nalévaných vrstev musí činit 30–50 cm. Po nalití betonu do formy umístěte hlavici vibrátoru tak, že ji zasunete shora do betonu. Zapněte zařízení asi na 5–15 sekund. Hlavice působí na beton v okruhu asi 10násobku jeho průměru, tedy asi 32–35 cm. Doba provozu závisí na konzistenci betonu – čím je řídkší, tím kratší je doba hutnění.



Nehutňte beton příliš dlouho, může to vést k segregaci materiálu.

Hlavici vytahujte pomalu, pohybujte jí doleva a doprava, dokud tekutý beton nevyplní místo po hlavici. Na samém konci hlavičky různým pohybem vytáhněte, abyste nenarušili povrch. Hlavici znovu ponořte ve vzdálenosti asi 1,5 cm okruhu jejího působení, tedy asi 50–55 cm tak, aby se nová oblast hutnění překrývala asi o 10 cm s předchozí. Doba hutnění mezi po sobě jdoucími fázemi nesmí být příliš dlouhá, aby nedocházelo ke studeným spojům mezi vrstvami betonu. Beton je správně ztuhlý, když se jeho povrch leskne a nevycházejí z něj vzduchové bubliny. Změní se také zvuk vydávaný zařízením.

Po vyjmutí hlavičky nenechávejte zařízení delší dobu zapnuté, pokud zařízení nepoužíváte – vypněte jej.

Tepelná ochrana (pouze DED7631)

V případě přehřátí motoru dojde k aktivaci tepelné ochrany. Pojistka vypne zařízení. Počkejte několik minut, dokud motor nevychladne, a pak stiskněte resetovací tlačítko pojistky umístěné vedle spínače.

10. Aktuální provozní práce



Všechny obslužené činnosti je nutné provádět při zástrčce vysunutě ze zásuvky.

Čištění

Dbejte na to, aby ochrany, vzduchové otvory a kryt motoru byly pokud možno bez prachu a nečistot. Prach odstraňte čistým hadříkem nebo vyfoukejte nečistoty vzduchovým kompresorem.

Zařízení čistěte po každém použití.

Zařízení pravidelně čistěte vlhkým hadříkem a trochou mýdla. Nepoužívejte čisticí prostředky na bázi rozpouštědel, protože by mohly poškodit plastové části zařízení. Pozor – ujistěte se, že voda nevnikla do zařízení!

Nenechávejte na hlavici zbytky betonu. Odstraňte beton dřívě, než zaschne.

Kontrola napájecího kabelu

Pravidelně kontrolujte stav napájecího kabelu.



Nepracujte se zařízením s poškozeným napájecím kabelem!

Pokud zjistíte poškození kabelu, odevzdejte zařízení do servisu a nechte vyměnit kabel za nový.

Mazání hřídele

Každých asi 75 hodin promažte hřídel hadice. Používejte voděodolné mazivo na valivá a kluzná ložiska (např. CX80) v množství asi 15 g na každý 1 běžný metr hadice. Používejte pneumatickou mazací pistoli, promažte ze strany spojení hřídele se zařízením.

11. Náhradní díly a příslušenství

Pro nákup náhradních dílů a příslušenství kontaktujte servis Dedra Exim. Kontaktní údaje jsou uvedeny na 1. straně návodu.

Při objednávání náhradních dílů uveďte číslo šarže na typovém štítku, stejně jako číslo dílu z montážního výkresu.

Během záruční doby se opravy provádějí za podmínek uvedených v záruční listině. Reklamovaný produkt, prosím, předejte k opravě na místě pořízení (prodávající povinen přijmout reklamované zboží), pošlete na servisní středisko nejbližší k místu bydliště (seznam služeb na internetových stránkách www.dedra.pl), nebo zašlete do centrálního servisu Dedra Exim. Přiložte prosím vyplněnou záruční listinu. Po záruční době opravy provádí centrální servis. Poškozené zboží musí být odesláno do servisního střediska (náklady na dopravu platí uživatel).

12. Samostatné odstranění závad



Před zahájením odstraňování závad odpojte nástroj od napájení.

Problém	Příčina	Řešení
Zařízení nefunguje	Zástrčka není správně vložena	Zástrčku připojte správně
	Opořebené elektrografitové kartáče	Odevzdejte zařízení do servisu
	Výpadek napájení	Zkontrolujte napájení *zásuvku a pojistku)
Hřídel se přehřívá	Nadměrné tření hřídele	Namažte hřídel

Nadměrné vibrace zařízení	Opotřebovaná ložiska	Odevzdejte zařízení do servisu
	Nadměrné tření hřídele	Namažte hřídel
Nadměrný hluk	Opotřebované elektrografitové kartáče	Odevzdejte zařízení do servisu
	Poškozená ložiska	Odevzdejte zařízení do servisu
	Poškozený kryt nebo montážní prvky	Odevzdejte zařízení do servisu
Spálená pojistka (pouze DED7631)	Přetížení hlavice	Vyjměte hlavici a vložte jí opět do betonu
	Ucpané větrací kanály	Vyčistěte větrací kanály
	Poškozený ventilátor motoru	Odevzdejte zařízení do servisu
	Nadměrné tření hřídele	Namažte hřídel
	Příliš mnoho maziva na hřídeli	Dodržujte předepsané množství maziva
	Nadměrný krouticí moment v důsledku opotřebování ložisek	Odevzdejte zařízení do servisu

Vibrátor do betonu	24 měsíců, počítáno od data nákupu výrobku uvedeného v tomto záručním listu
--------------------	---

III. Podmínky uplatňování záruky

- Przedstawienie przez Użytkownika wypełnionej karty gwarancyjnej Produktu 1. Předložení vyplněného záručního listu pro výrobek a doložení okolností nákupu výrobku, např. předložením paragonu, faktury atd. Pro správné vyřízení reklamace se doporučuje, abyste společně s výrobkem předali všechny součásti stanovené v kapitole „Kompletace“ výrobku uvedené v návodu k obsluze.
- Dodržování pokynů uvedených v návodu k obsluze a záručním listu.
- Záruka platí pouze na území Polska a EU.
- Záruka se nevztahuje na vady výrobku vzniklé zejména v následku:
 - Nedodržování podmínek stanovených v návodu k obsluze, zejména v rozsahu správného provozování, údržby a čištění;
 - Používání čisticích nebo ošetrovacích prostředků v rozporu s návodem k obsluze;
 - Nevhodného skladování a přepravování výrobku;
 - Svépomocných změn a/nebo úpravy výrobku, které nebyly dohodnuty s ručitelem;
 - Používání ve výrobku provozních materiálů v rozporu s návodem k obsluze.
- Uživatel, který není spotřebitelem ve smyslu zákona ze dne 23. dubna 1964 občanský zákoník, ztratí záruku na výrobek, na kterém:
 - odstranil, změnil nebo poškodil sériová čísla, označení údajů a výkonové štítky;
 - ucpávky byly poškozeny uživatelem nebo nesly stopy manipulace uživatelem.
- Upozornění! Činnosti spojené s každodenní obsluhou výrobku, vyplývající mj. z návodu k obsluze, provádí uživatel ve vlastní režii a na své náklady.

IV. Postup při reklamaci

- V případě zjištění nesprávného provozu výrobku se před nahlášením reklamace ujistěte, že jste provedli správně všechny činnosti podrobně popsané v návodu k obsluze.
- Reklamaci nahláste ihned, nejlépe do 7 dnů od data zjištění vady výrobku. Uživatel, který není spotřebitelem ve smyslu zákona ze dne 23. dubna 1964 občanský zákoník, ztratí nárok na uplatnění záruky v případě nenahlášení reklamace do 7 dnů.
- Reklamaci můžete nahlásit mj. v místě zakoupení výrobku, v záručním servisu nebo písemně na adresu: DEDRA EXIM Sp. z o.o., ul. 3 Maja 8, 05-800 Pruszków.
- Reklamaci můžete nahlásit prostřednictvím formuláře dostupného na stránkách www.dedra.pl. („Formulář pro nahlášení reklamace“).
- Adresy záručních servisů v jednotlivých státech jsou dostupné na stránkách www.dedra.pl. Pokud v daném státě není uveden servis, reklamační formulář zašlete na adresu: DEDRA EXIM Sp. z o.o., ul. 3 Maja 8, 05-800 Pruszków (Polska).
- Z bezpečnostních důvodů je zakázáno používat vadný výrobek.
- Upozornění!!! Používání vadného výrobku ohrožuje zdraví a život uživatele.
- Povinnosti vyplývající ze záruky budou splněny do 14 pracovních dnů, počítáno ode dne doručení reklamovaného výrobku.
- Vadný výrobek před odevzdáním do servisu vyčistěte. Reklamovaný výrobek důkladně zabezpečte proti poškození při přepravě (doporučuje se předat reklamovaný výrobek v originálním obalu).
- Záruční doba se prodlužuje o dobu, během níž uživatel z důvodu vady výrobku, na kterou se vztahuje záruka, nemohl výrobek používat. Záruka nevylučuje, neomezuje ani nepozastavuje nároky uživatele vyplývající z ručení za vady prodané věci.

SK Obsah

- Fotografie a obrázky
- Popis zariadenia
- Určenie zariadenia
- Obmedzenia používania
- Technické údaje
- Príprava na prácu
- Pripojenie k sieti
- Zapnutie zariadenia
- Používanie zariadenia
- Priebežná údržba
- Náhradné diely a príslušenstvo
- Samostatné odstraňovanie porúch
- Kompletizácia zariadenia
- Informácie pre užívateľov týkajúca sa likvidácie elektrických a elektronických zariadení
- Záručný list

Preklad originálneho návodu

Vyhľadanie o zhode bolo pripojené k návodu ako samostatný dokument. Ak dané vyhlásenie o zhode chýba, je potrebné kontaktovať spoločnosť Dedra Exim Sp. z o.o. Všeobecné pokyny pre bezpečnosť boli pripojené k návodu ako samostatná brožúra.

UPOZORNENIE. Prečítajte si všetky upozornenia označené symbolom a všetky pokyny.

Nedodržanie nasledujúcich bezpečnostných upozornení a bezpečnostných pokynov môže spôsobiť zásah elektrickým prúdom, požiar, alebo vážne poranenie.

Zachovajte všetky upozornenia a návod pre budúce použitie.

2. Popis zariadenia

DED7630

Obr. A: 1. Hriadel; 2. Závitová koncovka, 3. Korpus zariadenia, 4. Zapínač, 5. Blokáda zapínača, 6. Hlavná rukoväť, 7. Napájaci kábel

DED7631

Obr. B: 1. Lôžko hriadeľa; 2. Blokovacia závlačka, 3. Korpus zariadenia, 4. Zapínač, 5. Tlačidlo reštartovania poistky, 6. Podstavec zariadenia, 7. Napájaci kábel.

3. Určenie zariadenia

13. Výbava nástroje

1. Vibrátor do betonu – 1 ks, 2. Pružná hadice s hlavici – 1 ks

14. Informace pro uživatele o likvidaci elektrických a elektronických zařízení (týká se domácností)



Prezentovaný symbol umístěný na výrobcích nebo k nim přiložené dokumentaci informuje, že odpadní elektrická a elektronická zařízení nelze likvidovat společně s komunálním odpadem. Správný postup v případě likvidace, zpětného využití nebo recyklace komponentů spočívá v předání zařízení do specializovaného odběrného bodu, kde bude přijato bezplatně. Informace o místech odběru odpadního zařízení poskytují místní úřady, např. na svých internetových stránkách.

Správnou likvidací zařízení chráníme cenné zdroje a eliminujeme negativní vliv na zdraví a životní prostředí, které může být ohroženo nesprávným nakládáním s odpady. Nesprávná likvidace odpadů může být trestána uložením pokuty podle příslušných místních předpisů.

Uživatelé v zemích Evropské unie

V případě nutnosti likvidace elektrických a elektronických zařízení kontaktujte nejbližší prodejní místo nebo dodavatele, kteří Vám poskytnou doplňkové informace.

Likvidace odpadů mimo Evropskou unii

Tento symbol se týká pouze zemí Evropské unie.

V případě potřeby likvidace tohoto výrobku se obraťte na místní úřady nebo prodejce za účelem získání informací o správném způsobu likvidace.

Záruční list

pro

Katalogové číslo: Sériové číslo:.....

(dále jen **výrobek**)

Datum zakoupení výrobku:

Razítko prodávajícího:.....

Datum a podpis prodávajícího:

Prohlášení uživatele:

Potvrdzuję, że jestem świadomy warunków gwarancji i konsekwencji niedotrzymania poleceń zawartych w instrukcji obsługi i liście gwarancyjnej. Se záručními podmínkami souhlasím, což potvrzují vlastnoručním podpisem:

.....

.....

.....

.....

.....

.....

.....

.....

.....

.....

.....

.....

.....

.....

.....

.....

.....

.....

.....

.....

.....

.....

.....

.....

I. Odpovědnost za výrobek

- Ručitel – DEDRA EXIM Sp. z o.o. se sídlem v Pruszkowie, adresa: ul. 3 Maja 8, 05-800 Pruszków, KRS 0000062517, Obvodní soud pro hl. město Varšavu ve Varšavě, XIV. Hospodářský odbor Celostátního soudního rejstříku, DIČ 527-020-49-33, Základní kapitál: 100 980.00 zł.
- Podle podmínek stanovených v tomto záručním listu ručitel poskytuje záruku na výrobek, pocházející z distribuce ručitele.
- Záruční odpovědnost za vady se týká pouze vad vzniklých z příčin tkvících ve výrobku v okamžiku jeho vydání uživateli.
- Uživatel má nárok na bezplatnou záruční opravu výrobku, pokud vada byla zjištěna v záruční době. Provedení opravy výrobku (způsob opravy) závisí na rozhodnutí ručitele. Pokud ručitel nemůže provést opravu, vyhrazuje si právo na výměnu vadné součásti nebo celého výrobku za bezvadný, snížení ceny výrobku nebo odstoupení od smlouvy.
- Učiči uživateli, který není spotřebitelem ve smyslu zákona ze dne 23. dubna 1964 občanský zákoník, je odpovědnost Ručitele za škody vyplývající z této záruky a/nebo v souvislosti s jejím uzavřením a plněním, bez ohledu na právní titul, omezena maximálně do výše hodnoty vadného výrobku.

II. Záruční doba

Součástí výrobku, na které se vztahuje záruka	Doba trvání záruční ochrany
---	-----------------------------

Zariadenie je určené na zhutňovanie betónovej hmoty, čo sa dosahuje vytlačením vody spomedzi zrn kameniva, ktorá po vysušení a vyparení zanecháva póry v štruktúre betónu. Cieľom zhutňovania betónovej hmoty je zlepšenie jej jednotnosti a spojitosti.

Zariadenie je určené na používanie pri rekonštrukčno-stavebných prácach, v dielňach a v servisoch, pri amatérskych prácach, pričom musia byť dodržiavané podmienky používania a príпустné prevádzkové podmienky, ktoré sú uvedené v užívateľskej príručke.

4. Obmedzenia používania

Zariadenie sa môže používať iba v súlade s nižšie umiestnenými „Príпустnými pracovnými podmienkami“ uvedenými nižšie.

Neoprávnené a samostatné zmeny v mechanickej a elektrickej konštrukcii, všetky úpravy, činnosti údržby, ktoré nie sú opísané v návode na obsluhu, budú považované za nezákonné a spôsobia okamžitú stratu záručných práv a vyhlásenie o zhode už nebude platné.

Použitie v rozpore s účelom, alebo v nezhode s návodom na použitie, bude mať za následok okamžitú stratu záručných práv.

Príпустné pracovné podmienky
Chrňte pred atmosférickými zrážkami.

5. Technické údaje

⚠ POZOR

Model zariadenia	DED7630	DED7631
Napätie el. zdroja [V]	230~	230~
Frekvencia el. zdroja [Hz]	50	50
Menovitý príkon [W]	1200	2300
Úroveň ochrany pred priamym prístupom	IP44	IP44
Trieda ochrany	I	I
Uhlová rýchlosť [min ⁻¹]	5000	4000
Závit	42 mm	-
Hlučnosť:		
Úroveň akustického tlaku LpA [dB(A)]	<70	<70
Odhýlka (nepresnosť) merania KpA [dB(A)]	3	3
Úroveň akustického výkonu LwA [dB(A)]	<80	<80
Odhýlka (nepresnosť) merania KwA [dB(A)]	3	3

Informácie o hlučnosti

Emisia hluku bola stanovená v súlade s EN ISO 3746, hodnoty sú uvedené v tabuľke vyššie.

⚠ POZOR

Hluk môže spôsobiť poškodenie sluchu, a preto počas práce vždy používajte ochranné prostriedky na uši!

Deklarovaná celková hodnota hluku bola meraná v súlade so štandardnou skúšobnou metódou a môže byť použitá na porovnanie jedného zariadenia z druhým. Uvedená úroveň hluku môže byť tiež použitá na predbežné posúdenie vystavenia na hluk.

Úroveň hluku sa počas skutočného používania zariadenia môže líšiť od deklarovaných hodnôt, v závislosti na spôsobe používania pracovných nástrojov, najmä od typu spracovaného výrobku a od potreby určenia opatrení zameraných na ochranu operátora. Pre presné posúdenie vystavenia v reálnych podmienkach používania, je potrebné pamätať o všetkých častiach prevádzkového cyklu, vrátane času, keď je zariadenie celkom vypnuté, alebo ak je zapnuté, ale nie je používané.

6. Príprava na prácu

⚠ POZOR

Všetky činnosti musia byť vykonávané len vtedy, keď je zástrčka vytiahnutá zo zásuvky.

Hadica s ponorným vibrátorom

Rozložte hadicu s ponorným vibrátorom na celej dĺžke, skontrolujte, či nie je poškodená hadica ani ponorný vibrátor. Poškodené nepoužívajte!

DED7630

- na čap, ktorý vyčnieva z hlavice, zasuňte lôžko elastického hriadeľa
- dotiahnite maticu, ktorá je na hriadeľi
- skontrolujte, či je upevnenie správne.

DED7631

- zariadenie umiestnite tak, aby sa závlačka, ktorá je na lôžku, nachádzala hore
- nastavte závlačku drážkou smerom dole
- v lôžku, ktoré je v hlavici, umiestnite koncovku elastického hriadeľa, dávajte pozor, aby drážky kovania hadice sa nachádzali pod závlačkou na hlavici
- pretočte závlačku a zablokujte ohybnú hadicu
- skontrolujte, či je upevnenie správne.

7. Pripojenie k sieti

Pred pripojením zariadenia k zdroju napájania sa uistite, že napájacie napätie zodpovedá hodnote uvedenej na typovom štítku.

Inštalácia elektrického napájania by mala byť vykonaná v súlade so základnými požiadavkami na elektrické inštalácie a mala by spĺňať požiadavky bezpečného používania. Parametre minimálneho prierezu napájacieho kábla a menovitéj

hodnoty poistky v závislosti od výkonu zariadenia sú uvedené v nasledujúcej tabuľke:

Výkon zariadenia [W]	Minimálny prierez vodiča [mm ²]	Minimálna hodnota ističa typu C [A]
700+1400	1	10
1400+2300	1,5	16
≥2300	2,5	16

Inštaláciu by mal vykonať kvalifikovaný elektrikár. Pri použití predlžovacích káblov skontrolujte, či nie je prierez vodiča menší ako je požadovaný (pozri tabuľku). Elektrický kábel umiestnite tak, aby počas prevádzky nebol vystavený prípadnému poškodeniu. Nepoužívajte poškodené predlžovacie káble. Pravidelne kontrolujte technický stav napájacieho kábla. Neťahajte za sieťový kábel.

8. Zapnutie zariadenia

⚠ POZOR

Skôr, než zapnete zariadenie, tak určite musíte vykonať činnosti popísané v kapitole „Príprava na prácu“.

DED7630

Zapínač zariadenia sa nachádza pod hlavnou rukoväťou. Keď chcete zariadenie zapnúť, stlačte tlačidlo zapínača. Keď chcete zapínač zablokovat', stlačte tlačidlo blokady zapínača, ktoré je na pravej strane hlavnej rukoväte.

DED7631

Zariadenie postavte na plochom rovnom povrchu. Aby ste minimalizovali riziko samočinného odopnutia hadice, umiestnite zariadenie tak, aby sa závlačka nachádzala na vrchnej strane lôžka.

Zapínač sa nachádza na zadnej strane zariadenia. Keď chcete zariadenie spustiť, zapínač prepnite na zapnutú polohu označenú I. Zariadenie bude spustené dovtedy, kým prepínač nebude na vypnutej polohe označenej 0.

9. Používanie zariadenia

⚠ POZOR

Predtým, než začnete zariadenie používať, skontrolujte, či je v náležitom, dobrom stave, a či funguje správne.

Zhutňovanie betónu umožňuje odstrániť z hmoty kvapky vody. Voda po vyschnutí a vyparení môže ponechať v betónovej hmote póry, čo mení štruktúru hmoty a oslabuje pevnosť betónu.

Ponorný vibrátor sa môžu používať vo formách, v základoch ap. Ponorný vibrátor vždy umiestnite vo vzdialenosti aspoň 7 cm od bokov formy, debnenia ap.

Betón do formy nevlievajte z príliš veľkej výšky. Ďalšie vylievané vrstvy musia mať hrúbku 30 až 50 cm. Keď vylejete betón do formy, umiestnite v nej vibrátor, a potom ho postupne zasúvajte zvislo zhora do betónu. Zapnite zariadenie na cca 5 až 15 sekúnd. Ponorný vibrátor pôsobí na betónovú hmotu v okruhu cca 10-násobku svojho priemeru, tzn. cca 32 až 35 cm. Trvanie pôsobenia závisí od konzistencie betónu – čím je betón redší, tým zhutňovanie trvá kratšie.

Betón nezhutňujte príliš dlho, keďže to môže viesť k nežiaducemu odlúčeniu materiálov.

Vibrátor vyťahujte pomaly, pohybujte ním doľava a doprava tak, aby tekutý betón vyplnil miesta po vibrátore. Úplne nakoniec rozhodným pohybom vytiahnite celý vibrátor tak, aby ste nezašpinili povrch. Vibrátor opäť ponorte vo vzdialenosti cca 1,5-násobku okruhu pôsobenia vibrátora, tzn. cca 50 až 55 cm tak, aby sa nová oblasť zhutňovania na cca 10 cm prekrývala s predchádzajúcou. Prestávky medzi jednotlivými operáciami zhutňovania nesmú byť príliš dlhé, aby sa medzi vrstvami betónu nevytvorili studené spoje.

Betón je správne zhutnený, keď sa jeho povrch začne lesknúť, a keď z betónu prestanú unikať vzduchové bublinky. Tiež sa zmení zvuk, ktorý vydáva zariadenie. Keď ponorný vibrátor vytiahnete, neponechávajte zariadenie dlhší čas spustené. Keď ho nepoužívate, vypnite ho.

Tepelná ochrana (iba DED7631)

V prípade, ak sa motor zariadenia prehreje, aktivuje sa tepelná ochrana. Poistka vypne zariadenie. Počkajte niekoľko minút, kým motor vychladne, potom stlačte tlačidlo reštartovania poistky, ktoré je pri zapínači.

10. Priebežná údržba

⚠ POZOR

Všetky údržbové činnosti musia byť vykonávané len vtedy, keď je zástrčka vytiahnutá zo zásuvky.

Čistenie

Urobte všetko preto, aby bezpečnostné zariadenia, vzduchové prieduchy a plášť motora neboli, nakoľko je to možné, zaprášené a zašpinené. Prach odstraňujte čistou handričkou, alebo nečistoty prefukujte stlačeným vzduchom (pomocou kompresora).

⚠ POZOR

Odporúčame vám, aby ste zariadenie čistili po každom použití.

Zariadenie pravidelne čistite vlhkou handričkou s malým množstvom mydla. Nepoužívajte čistiace prostriedky na báze riedidiel, pretože môžu poškodiť plastové časti zariadenia. Pozor – zabránite preniknutiu vody do vnútra zariadenia! Nedovoľte, aby na ponornom čerpadle zostali zvyšky betónu. Betón odstráňte skôr než zaschne.

Kontrola napájacieho kábla

Pravidelne kontrolujte stav napájacieho kábla.

⚠ POZOR

Zariadenie s poškodeným napájacím káblom v žiadnom prípade nepoužívajte.

V prípade ak zistíte, že kábel je poškodený, zariadenie nepoužívajte a dajte ho vymeniť v autorizovanom servise.

Mazanie hriadeľa

Hriadeľ hadice mažte každých cca 75 hodín. Používajte mazivo na valivé a klzné ložiská odolné voči vode (napr. CX80), a to cca 15 g na každý 1 bežný meter hadice. Používajte pneumatickú mazacu pištoľ, mažte od strany spoja hriadeľa a zariadenia.

11. Náhradné diely a príslušenstvo

Ak si chcete kúpiť náhradné diely a príslušenstvo, tak sa prosím obráťte na servis Dedra Exim. Kontaktné údaje nájdete na 1. strane tohto návodu.

Pri objednávaní náhradných dielov uveďte prosím sériové číslo nachádzajúce sa na typovom štítku spolu s číslom dielu z montážneho výkresu.

Počas trvania záruky sa oprava vykonáva na základe podmienok uvedených v záručnom liste. Reklamovaný produkt odovzdajte na opravu v mieste nákupu (predávajúci je povinný prijať reklamovaný produkt), odošlite do najbližšieho servisného strediska k miestu bydliska (zoznam servisov nájdete na stránkach www.dedra.pl), alebo odošlite do centrálného servisu Dedra Exim. Prosím, aby ste priložili vyplnený záručný list. Po skončení záručnej doby opravy vykonáva centrálny servis. Poškodený produkt musí byť odoslaný do servisu (náklady na dodanie hradí používateľ).

12. Samostatné odstraňovanie porúch



POZOR Pred začatím samostatného odstránenia porúch, odpojte zariadenie od zdroja napájania.

Problém	Príčina	Riešenie
Zariadenie nefunguje	Zástrčka je zle pripojená	Zástrčku správne pripojte
	Opotrebované zberače motora	Zariadenie odovzdajte do servisu
	Porucha el. napätia	Skontrolujte napájanie *zásuvku a poistku)
Prehriatie hriadeľa	Príliš vysoké trenie hriadeľa	Namažte hriadeľ
Nadmerné vibrácie zariadenia	Opotrebované ložiská	Zariadenie odovzdajte do servisu
	Príliš vysoké trenie hriadeľa	Namažte hriadeľ
Zariadenie je príliš hlučné	Opotrebované zberače motora	Zariadenie odovzdajte do servisu
	Poškodené ložiská	Zariadenie odovzdajte do servisu
	Poškodený plášť alebo montážne prvky	Zariadenie odovzdajte do servisu
Aktivuje sa poistka (iba DED7631)	Preťaženie vibrátora	Vytiahnite vibrátor, a potom ho opäť ponorte do betónu
	Upchaté vetracie kanály	Očistite vetracie kanály
	Poškodený ventilátor motora	Zariadenie odovzdajte do servisu
	Príliš vysoké trenie hriadeľa	Namažte hriadeľ
	Príliš veľa maziva na hriadeľ	Používajte odporúčané množstvo maziva
	Príliš vysoký krútiaci moment v dôsledku opotrebovania ložísk	Zariadenie odovzdajte do servisu

13. Kompletizácia zariadenia

1. Vibrátor (zhuťovač) do betónu – 1 ks, 2. Ohybná hadica s ponorným vibrátorom – 1 ks

14. Informácie pre užívateľov k likvidácii elektrických alebo elektronických zariadení (tykajúce sa domácností)



Tento symbol na výrobku alebo na priloženej dokumentácii upozorní, že chybné elektrické spotrebiče a elektronické zariadenia nemožno likvidovať spolu s domácim odpadom. Správny postup pri ich likvidácii alebo recyklácii podlieha odovzdaniu zariadení na určené zberné miesta, kde budú prijaté zdarma. Informácie o takýchto zberných miestach vydávajú miestne orgány, napr. na svojich internetových stránkach.

Správna likvidácia prístroja umožňuje zachovať cenné prírodné zdroje a napomáha prevencii potenciálnych negatívnych dopadov na zdravie a životné prostredie, ktoré môže byť ohrozené nesprávnym nakladaním s takýmto odpadom.

Nesprávne nakladanie s elektronickými/elektrickými odpadmi je sankcionované podľa príslušných vnútroštátnych právnych predpisov.

Pre používateľov v Európskej únii

V prípade odovzdania elektrických spotrebičov a elektronických zariadení, obráťte sa na najbližšie miesto predaja alebo na dodávateľa, ktorý Vám poskytne bližšie informácie.

Likvidácia odpadov v krajinách mimo EÚ.

Tento symbol platí len v krajinách EÚ.

Ak chcete tento výrobok zlikvidovať, obráťte sa na miestne úrady alebo predajcu za účelom získania informácií o správnom spôsobe postupovania vo veci.

Záručný list

na

Katalógové č : Číslo šarže:

(ďalej len Výrobok)

Dátum nákupu výrobku:

Pečiatka predajcu

Dátum a podpis predajcu:

Vyhlasenie Užívateľa:

Potvrdzujem, že som bol oboznámený so záručnými podmienkami, ako aj s následkami nedodržania pokynov a odporúčaní, ktoré sú uvedené v užívateľskej príručke a v záručnom liste. Záručné podmienky sú mi známe, čo potvrdzujem vlastnoručným podpisom:

.....
dátum a miesto

.....
podpis Užívateľa

I. Zodpovednosť za Výrobok

1. Ručiteľ - spoločnosť „DEDRA EXIM sp. z o.o.“ sídliaca v meste: Pruszków, na adrese: ul. 3 Maja 8, 05-800 Pruszków, Poľsko, zapísaná do obchodného registra pod číslom KRS 0000062517 vedenom oblasťným súdom pre hlavné mesto Varšava vo Varšave, 14. ekonomické oddelenie Štátneho súdneho registra, IČ DPH: PL 5270204933, základné imanie: 100 980,00 PLN.

2. Podľa podmienok stanovených týmto záručným listom Ručiteľ udeľuje záruku na Výrobok, pochádzajúci z distribúcie Ručiteľa.

3. Zodpovednosť na základe záruky sa vzťahuje iba na chyby, ktoré vznikli následkom príčin nachádzajúcich sa vo Výrobku v momente jeho vydania Užívateľovi.

4. Na základe záruky Užívateľ získava právo na bezplatnú opravu výrobku, ak sa chyba objaví počas trvania záručnej lehoty. Spôsob opravy Výrobku (metóda vykonania opravy) závisí od rozhodnutia Ručiteľa. V prípade, ak Ručiteľ uzná, že Výrobok sa nedá opraviť, Ručiteľ si vyhradzuje právo vymeniť chybný prvok alebo celý Výrobok na výrobok bez chýb, právo na zníženie ceny Výrobku alebo právo na odstúpenie od dohody.

5. Voči Užívateľovi, ktorý nie je konzumentom v zmysle zákona z 23. apríla 1964 Občiansky zákonník, zodpovednosť Ručiteľa za škody vyplývajúce z tejto záruky a/alebo ktoré súvisia s jej uzatvorením a realizáciou, bez ohľadu na právny základ, je obmedzená maximálne do výšky hodnoty chybného Výrobku.

II. Záručná lehota

Prvky Výrobku na ktoré sa vzťahuje záruka	Trvanie záručnej ochrany
Vibrátor (zhuťovač) do betónu	24 mesiacov od dňa nákupu Výrobku, ktorý je uvedený v tomto záručnom liste

III. Podmienky využitia záruky

1. Užívateľ je povinný predstaviť vyplnený Záručný list výrobku, ako aj náležitý doklad o nákupe Výrobku, napr. predstavením pokladničného bloku, faktúry ap. Aby reklamačný proces prebiehal efektívne odporúčame, aby Užívateľ spolu s reklamovaným výrobkom doručil všetky prvky vymenované v kapitole užívateľskej príručky výrobku „Diely a časti“.

2. Užívateľ je povinný dodržiavať pokyny a odporúčania uvedené v užívateľskej príručke a v záručnom liste.

3. Záruka platí iba na území Poľskej republiky a členských štátov EÚ.

4. Záruka sa nevzťahuje na chyby, ktoré vznikli (predovšetkým) následkom:

- Nedodržania podmienok určených v užívateľskej príručke, predovšetkým podmienok správneho používania, prevádzky, údržby a čistenia
- Použitia na čistenie alebo na údržbu nevhodných prípravkov, nezhodne s užívateľskou príručkou;
- Nevhodného uchovávaní a prepravy výrobku;
- Vykonalia neautorizovaných zmien a/alebo iných zásahov do výrobku, na ktoré výrobca nevyjadril súhlas;
- Použitím vo výrobku/s výrobkom nevhodných prevádzkových materiálov, nezhodne s užívateľskou príručkou.

5. Užívateľ, ktorý nie je konzumentom v zmysle zákona z 23. apríla 1964 Občiansky zákonník, stráca záručné práva na výrobok, v ktorom:

- sériové čísla, označenia dátumov a výrobné štítky boli odstránené, zmenené alebo poškodené;
 - boli poškodené plomby alebo sú na nich viditeľné stopy manipulácie.
6. Pozor! Činnosti súvisiace s každodennou obsluhou výrobku, vyplývajúce medzi iným z užívateľskej príručky, Užívateľ vykonáva vlastnými silami a na vlastné náklady.

IV. Reklamačná procedúra

1. V prípade, ak Užívateľ objaví, že Výrobok nefunguje správne, ešte pred zložením reklamácie je povinný uistiť sa, či boli náležite vykonané všetky stanovené činnosti, predovšetkým tie uvedené v užívateľskej príručke.

2. Reklamácia musí byť podaná bezodkladne, najneskôr v priebehu 7 dní od dňa, v ktorom sa prejavila (objavila) chyba Výrobku. Užívateľ, ktorý nie je konzumentom v zmysle zákona z 23. apríla 1964 Občiansky zákonník, stráca práva vyplývajúce z tejto záruky v prípade, ak reklamáciu nepodať v priebehu 7 dní od dňa, v ktorom sa prejavila (objavila) chyba Výrobku.

3. Reklamáciu môžete podať medzi inými na mieste, v ktorom ste výrobok kúpili, v záručnom servise alebo poštou na adresu: DEDRA EXIM sp. z o.o., ul. 3 Maja 8, 05-800 Pruszków, Poľsko.

4. Užívateľ môže podať reklamáciu prostredníctvom formulára, ktorý je dostupný na webovej stránke www.dedra.pl. („Formulár podania reklamácie na základe udelennej záruky“).

5. Adresy záručných servisov v jednotlivých štátoch sú zverejnené na webovej stránke www.dedra.pl. V prípade, ak v danom štáte sa nenachádza záručný servis, odporúčame reklamovaný výrobok doručiť na adresu: DEDRA EXIM sp. z o.o. ul. 3 Maja 8, 05-800 Pruszków, Poľsko.

6. Vzhľadom na bezpečnosť Užívateľa, nefunkčný (chybný) výrobok sa v žiadnom prípade nesmie používať.

7. Pozor!!! Používanie nefunkčného (chybného) výrobku je nebezpečné pre zdravie a život Užívateľov.

8. Povinnosti vyplývajúce z udelennej záruke budú vyplnené v lehote 14 pracovných dní počítajúc od dňa doručenia reklamovaného Výrobku Užívateľom.

9. Pred zasláním reklamácie odporúčame reklamovaný Výrobok náležite očistiť. Odporúčame reklamovaný Výrobok dôkladne zabezpečiť pre prípadným poškodeniami počas prepravy (reklamovaný Výrobok odporúčame doručiť v originálnom obale).

10. Žarūchnā lehota sa predlžuje o čas, počās ktorého Uživatel' následkom chyby (nefunkčnosti) výrobu, na ktorú sa vzťahovala žarūka, nemohol Výrobok používať. Žarūka nevyučuje, neobmedzuje a ani nepozastavuje právo Uživatelya (kupujúceho) na základe príslušných predpisov o ručení za chyby predanej veci.

Turinys

1. Nuotraukos ir piešiniai
2. Prietaiso aprašas
3. Prietaiso paskirtis
4. Naudojimo apribojimai
5. Techniniai duomenys
6. Paruošimas darbui
7. Jungimas į tinklą
8. Prietaiso įjungimas
9. Prietaiso naudojimas
10. Einamieji naudojimo veiksmai
11. Atsarginės dalys ir reikmenys
12. Savarankiškas defektų pašalinimas
13. Prietaiso elementai
14. Informacija naudotojams apie elektros ir elektronikos prietaisų pašalinimą
15. Garantijos lapas

Originalios instrukcijos vertima

Atitikties deklaracija buvo pridėta prie instrukcijos kaip atskiras dokumentas. Atveju, kai nebus atitikties deklaracijos reikia susisiekti su Dedra Exim Sp. z o.o. Bendrosios saugumo sąlygos buvo pridėtos prie instrukcijos kaip atskira brošiūra.

⚠ **ISPĖJIMAS Perskaityti visus įspėjimus pažymėtus simboliu ir** **⚠** **visas instrukcijas.**

Žemiau pateiktų įspėjimų ir saugos nurodymų nesilaikymas, gali būti elektros srovės smūgio, gaisro ar sunkių sužalojimų priežastimi.

Išsaugoti visus įspėjimus ir instrukcijas ateičiai.

2. Prietaiso aprašas

DED7630

A pav. . 1. Velenas, 2. Srieginis antgalis, 3. Prietaiso korpusas, 4. Jungiklis, 5. Jungiklio blokada, 6. Pagrindinė rankena 7. Maitinimo laidas

DED7631

B. 1 pav. Volelio lizdas, 2. Blokavimo kaištis, 3. Prietaiso korpusas, 4. Jungiklis, 5. Saugiklių atstatymo mygtukas, 6. Prietaiso pagrindas, 7. Maitinimo laidas.

3. Prietaiso paskirtis

Prietaisas naudojamas betonui tiršinti, išgarinant vandenį skaldos, kuri po išdžiūvimo ir išgaravimo palieka porus betono struktūroje. Masės tankinimo tikslas tai vienodumo ir rišlumo gerinimas.

Leidžiama naudoti įrenginį remonto ir statybos darbuose, remonto servisuose, mėgėjiškuose darbuose, jei yra laikomasi naudojimo sąlygų ir leistinų darbo sąlygų, nurodytų Naudojimo instrukcijoje.

4. Naudojimo apribojimai

Prietaisas gali būti naudojamas vien tik pagal pateiktas "Priimtinas darbo sąlygas". Savaiminiai pakeitimai mechaninei ir elektros statyboje, visi modifikavimai, naudojimo veiksmai, neaprašyti instrukcijoje bus traktuojami kaip neteisėti ir priveda prie staigaus garantijos teisės praradimo, o atitikties garantija praras galiojimą. Naudojimas ne pagal naudojimo instrukcijos nuorodas ir paskirtį privės prie staigaus garantijos teisės praradimo.

Priimtinas darbo sąlygos
Apsaugoti nuo atmosferos kritulių.

5. Techniniai duomenys

Prietaiso modelis	DED7630	DED7631
Maitinimo įtampa [V]	230~	230~
Maitinimo dažnis [Hz]	50	50
Vardinė galia [W]	1200	2300
Apsaugos nuo tiesioginės prieigos lygis	IP44	IP44
Apsaugos klasė	I	I
Sukimosi greitis [min ⁻¹]	5000	4000
Sriegis	42 mm	-
Skleidžiamas triukšmas:		
Garso slėgio lygis LpA [dB(A)]	<70	<70
Matavimo neapibrėžtis KpA [dB(A)]	3	3
Garso galios lygis LwA [dB(A)]	<80	<80
Matavimo neapibrėžtis KwA [dB(A)]	3	3

Informacija apie triukšmą

Triukšmo sklidimas buvo nustatytas pagal EN ISO 3746 vertės pateikiamos aukščiau lentelėje.

⚠ **DEMESIO** **Triukšmas gali privesti prie klausos pažeidimo, darbo metu visada reikia naudoti klausos apsaugos priemones!**

Triukšmas gali privesti prie klausos pažeidimo, darbo metu visada reikia naudoti klausos apsaugos priemones!

Deklaruojama bendra vertė: triukšmo buvo sumatuota pagal standartinę matavimo metodą ir gali būti panaudojama vieno su kitu įtaisu palyginimui. Pateiktas triukšmo palyginimas gali būti panaudojamas pirminei triukšmo grėsmės vertinimui.

Virpesių triukšmo lygis realaus įtaiso naudojimo metu, gali skirtis nuo deklaruojamų verčių, priklausomai nuo darbinių įrankių panaudojimo būdo, ypatingai nuo naudojamo įrankio rūšies, o taip pat nuo priemonių, saugančių operatorių nustatymo būtinumo. Kad tiksliai nustatyti grėsmę realiose naudojimo sąlygose, reikia atsižvelgti į visas operacinio ciklo dalis, į kurias taip pat įeina laikotarpiai, kuomet įtaisas yra išjungtas arba įjungtas, bet nėra naudojamas darbui.

6. Paruošimas darbui

⚠ **DEMESIO** **Aprašyti žemiau nurodyti veiksmus reikia atlikti išėjus iš lizdo kištuką.**

Žarna su kuoku

Išdėstyti elastingą žarną su kuoku per visą ilgį, patikrinti, ar žarna arba kuokas nėra pažeisti. Negalima naudoti pažeistų!

DED7630

- ant iš galvutės išsikišusi strypo uždėti elastingo veleno lizdą
- priveržti veržle, esančią ant veleno
- patikrinti tvirtinimą

DED7631

- nustatyti prietaisą tokiu būdu, kad spraustelis ant lizdo būtų viršuje
- nustatyti spraustelį su įpjovimu į apačią
- esančiame galvutėje lizde patalpinti elastingo veleno antgalį, atkreipti dėmesį, kad žarnos įpjovimai būtų po galvutės sprausтелиu
- pasukti spraustelį ir užblokuoti lanksčią žarną
- patikrinti tvirtinimą

7. Jungimas į tinklą

Prieš prietaiso prie elektros srovės prijungimo reikia įsitikinti, ar maitinimo įtampa atitinka vertėms pateiktoms prietaiso vardinėje lentelėje.

Maitinimo instaliacija turėtų būti atlikta pagal esminius reikalavimus, susijusius su elektros instaliacija ir pildyti saugaus naudojimo reikalavimus. Maitinimo laido minimalaus skersmens, o taip pat nominalios saugiklio vertės priklausomai nuo prietaiso galios yra pateikti žemiau nurodytoje lentelėje:

Prietaiso galia [W]	Minimalus laido skersmuo [mm ²]	Minimali C tipo saugiklio vertė [A]
700+1400	1	10
1400+2300	1,5	16
≥2300	2,5	16

Visas elektros instaliacijos jungtis gali įrengti tik reikiama kvalifikaciją turintis elektrikas. Atveju, kai naudosite prailgintuvus, reikia atkreipti dėmesį, kad gyslos skersmuo nebūtų mažesnis negu reikalaujama (žr. lentelė

). Elektros laidą reikia išdėstyti tokiu būdu, kad darbo metu negręstų perpjovimas. Negalima naudoti pažeistų prailgintuvų. Periodiškai patikrinti maitinimo laido techninį stovį. Netraukti už maitinimo laido.

8. Prietaiso įjungimas

⚠ **DEMESIO** **Prieš prietaiso įjungimą reikia būtina atlikti veiksmus, aprašytus „Paruošimas darbui“ skyriuje**

DED7630

Prietaiso jungiklis yra po pagrindine rankena. Norint įjungti, paspausti įjungimo / išjungimo mygtuką. Norint užrakinti jungiklį, paspausti kelionės jungiklio blokavimo mygtuką, esantį pagrindinės rankenos dešinėje pusėje.

DED7631

Pastatyti įrenginį ant plokščio, lygaus paviršiaus. Norėdami sumažinti žarnos savaiminio išsegimo riziką iš žarnos reikia nustatyti prietaisą taip, kad spraustukas būtų lizdo viršuje.

Jungiklis yra prietaiso gale. Kad įjungti prietaisą jungiklį reikia nustatyti I pozicijoje. Prietaisas veiks perjungiant jungiklį į padėtį 0

9. Prietaiso naudojimas

⚠ **DEMESIO** **Prieš naudodami prietaisą reikia įsitikinti, kad jis yra geros būklės ir tinkamai veikia.**

Betono sutankinimas leidžia pašalinti vandens lašelius iš masės. Vanduo po išdžiūvimo ir nugarinimo gali palikti porus betono masėje, dėl to keičiant jo struktūrą ir susilpninti patvarumą.

Vibratorių glaistui galima naudoti formose, fasaduose ir t.t. Vibratorių patalpinti mažesniu kaip 7 cm atstumu nuo formos šonų, klojinių ir t. t.

Nepilti betono į formą iš didelio aukščio. Sekančių liejamų sluoksnių storis turėtų būti 30-50 cm. Įpylus betoną į formą, patalpinti vibratoriaus kuoką, įstumiant jį vertikaliai iš viršaus į betoną. Įjungti prietaisą apie 5 - 15 sekundžių. Kuokas turi poveikį betonui maždaug 10 kartų didesniu spinduliu, t. y. apie 32-35 cm Veikimo laikas priklauso nuo betono konsistencijos – kuo retesnis tuo trumpesnis sutankinimo laikas.

⚠ **DEMESIO** **Negalima tankinti betono per ilgai, nes tai gali privesti prie medžiagos rūšiavimo.**

Lėtai ištraukti kuoką, kreipiant į dešinę arba kairę, tokiu būdu, kad skysta betonas pripildytų vietą kuoke. Pačioj pabaigoje tvirtu judesiu ištraukti kuoką, kad išvengta paviršiaus trikdymo. Dar kartą panardinti kuoką 1,5 veikimo spinduliu, t. y. apie 50-55 cm, tokiu būdu naujas tankinimo plotas pasidengtų maždaug 10 cm su ankstesniu. Laikas tarp sekančių sutankinimo operacijų neturėtų būti per ilgas, kad neatsirasų šaltes jungtys tarp betono sluoksnių.

Betonas yra teisingai sutankintas, kai betono paviršius tampa blizgus ir nustos iš jo veržtis oro burbuliukai. Prietaiso garsas taip pat pasikeis.

Išėjus kuoką nelaikyti įjungto prietaiso per ilgą laiką, jeigu nėra naudojamas - išjungt.

Šiluminė apsauga (tik DED7631)

Variklio perkaitimo atveju bus įjungta šiluminė apsauga. Saugiklis išjungs prietaisą. Reikia palaukti keletą minučių, kol variklis atšalus, o po to paspausti saugiklio pakartotinio įjungimo mygtuką, esantį prie jungiklio.

10. Einamieji naudojimo veiksmai

⚠ **DEMESIO** **Visus naudojimo veiksmus reikia atlikti išėjus iš lizdo kištuką.**

Valymas

Turi būti pasirūpinta, kad saugos įtaisai, oro angos ir variklio korpusas būtų kuo labiau apsaugoti nuo dulkių ir nešvarumų. Nuvalyti dulkes švairiu skudurėliu arba nupūsti nešvarumus oro kompresoriumi.

⚠️ DEMESIO Po kiekvieno naudojimo patariame valyti prietaisą.

Reguliariai valykite prietaisą drėgnu skudurėliu ir nedideliu muilo kiekiu. Nereikia naudoti tirpiklio valiklių pagrindu, jie gali pažeisti prietaiso plastikines dalis. Pastaba - įsitikinti, ar vanduo nepatenka į prietaisą! Neprileisti, kad ant kuoko liktų betono likučiai. Pašalinti betoną, prieš išdžiovimą.

Maitinimo laido patikrinimas

Periodiškai patikrinti maitinimo laido stovį.

Nenaudoti prietaiso su sugadintu maitinimo laidu!

Jei prietaiso laidas yra pažeistas, prietaisą reikia atiduoti į servisą, kad pakeisti į veikiantį.

Veleno tepimas

Sutepti žarnos veleną kas maždaug 75 valandas. Naudoti vandeniu atsparų ritininį ir slankiojo guolio tepalą (pvz., CX80), maždaug 15 g - 1 metrų žarnai. Naudoti pneumatinį tepalo prietaisą, tepti nuo veleno su prietaisu jungimo pusės.

11. Pakeičiamos dalys ir priedai

Kad pirkti atsargines dalis ir aksuarus reikia susisiekti su Dedra Exim servisu. Kontaktiniai duomenys duomenys yra 1 instrukcijos puslapyje.

Atsarginių dalių užsakymo metu prašome pateikti serijos numerį, patalpintą vardinėje lentelėje, o taip pat dalies išmontavimo piešinio numerį.

Garantinio laikotarpio galiojimo metu taisymai yra atliekami pagal taisyklės pateikiamas garantijos lape. Reklamuojamą produktą prašome pateikti taisymui pirkimo vietoje (pardavėjas įsipareigoja priimti reklamuojamą produktą), nusiųsti į servisą esantį arčiausią gyvenamosios vietos (servisų skaičius www.dedra.pl) arba siųsti į Dedra Exim centrinį servisą. Maloniai prašome pridėti garantinę kortelę. Pasibaigus garantijos laikotarpiui taisymus atlieka centrinis servisas. Pažeistą produktą reikia siųsti į servisą (siuntimo išlaidas padengia vartotojas).

12. Savarankiškas defektų pašalinimas

⚠️ DEMESIO Prieš pradėdant savarankišką defektų pašalinimą, reikia išjungti prietaisą iš elektros maitinimo.

Problema	Priežastis	Sprendimai
Prietaisas neveikia	Kištukas netinkamai prijungtas	Tinkamai prijungti kištuką
	Sudėvėti elektrinio grafito šepėčiai	Atiduoti prietaisą į servisą
	Nėra maitinimo	Patikrinti maitinimo *lizdą ir saugiklį
Veleno perkaitimas	Per didelė veleno trintis	Patepti veleną
Per didelis prietaiso virpesiai	Susidėvėjęs guolis	Atiduoti prietaisą į servisą
	Per didelė veleno trintis	Patepti veleną
Pernelyg didelis triukšmas	Sudėvėti elektrinio grafito šepėčiai	Atiduoti prietaisą į servisą
	Guolio pažeidimas	Atiduoti prietaisą į servisą
	Pažeistas korpusas arba montavimo elementai	Atiduoti prietaisą į servisą
Saugiklis įsijungia (tik DED7631)	Kuoko perkrova	Išimti kuoką ir vėl dar kartą įdėti į betoną
	Užsikimšę ventiliacijos kanalai	Išvalyti ventiliacijos kanalus
	Sugedęs variklio ventiliatorius	Atiduoti prietaisą į servisą
	Per didelė veleno trintis	Patepti veleną
	Per daug tepalo ant veleno	Laikyti rekomenduojamo riebalų kiekio
	Per didelis sukimo momentas dėl guolio susidėvėjimo	Atiduoti prietaisą į servisą

13. Prietaiso elementai

1. Betonų vibratorius – 1 vnt., 2. Lanksti žarna su kuoku - 1 vnt.

14. Informacija naudotojams apie sunaudotas įrangos utilizavimą (taikoma naudojant butyje)



Aukščiau pateiktas ženklas patalpintas ant produktų arba pavaizduotas prie produktų pridėtuose dokumentuose informuoja, kad sugedusius elektrinius ir elektrinius įrenginius draudžiama išmesti kartu su buitinėmis atliekomis. Norėdami utilizuoti, pakartotinai naudoti ar susigrąžinti tokių produktų sudedamąsias dalis, privalote atiduoti prietaisą į specializuotą surinkimo centrą, kur galėsite tai padaryti nemokamai. Informaciją apie sunaudotas technikos surinkimo vietas galite sužinoti iš vietinės valdžios, pvz. internetiniuose puslapiuose.

Tinkamai utilizuodami techniką padėdote saugoti vertingus išteklius ir išvengti neigiamo poveikio sveikatai bei aplinkai, kuriems gali kilti pavojus dėl netinkamo atliekų tvarkymo.

Netinkamai utilizuojant atliekas gresia baudos, numatytos atitinkamose vietinėse taisyklėse.

Naudotojai Europos Sąjungoje

Norėdami utilizuoti elektrinius arba elektrinius įrenginius, susisiekite su artimiausiu šių įrenginių pardavimo centru arba su tiekėju, kuris suteiks Jums papildomos informacijos.

Atliekų utilizavimas ne Europos Sąjungos šalyse

Šis ženklas galioja tik Europos Sąjungos šalyse.

Norėdami utilizuoti šį produktą, susisiekite su vietine valdžia arba su pardavėju ir sužinokite daugiau informacijos apie tinkamą jo utilizavimo būdą.

Garantinis lapas

na

Katalogo Nr: Partijos numeris:

(toliau – Produktas)

Produkto pirkimo data:

Pardavėjo antspaudas

Pardavėjo parašas ir data:

Vartotojo pareiškimas:

Patvirtinu, kad buvau informuotas apie garantijos sąlygas ir taisyklių, išvardytų Naudojimo instrukcijoje ir Garantiniame lape, nepaisymo pasekmes. Šios garantijos sąlygos yra man žinomos, ką patvirtinu savo parašu:

.....
data ir vieta vartotojo parašas

I. Atsakomybė už Produktą:

- Garantijos suteikėjas – „DEDRA EXIM“ Sp. z o.o. su būstine adresu: ul. 3 Maja 8, 05-800 Pruškuvas, KRS 0000062517, Varšuvos apylinkės teismas, Valstybinio teismo registro XIV ūkinis skyrius, Mokesčių mokėtojo kodas 527-020-49-33, Įstatinis kapitalas: 100 980,00 PLN.
- Šiame garantiniame lape nurodytomis sąlygomis Garantijos suteikėjas suteikia garantiją Produktui iš Garantijos suteikėjo asortimento.
- Garantijos pagrindu atsakomybė yra priimama tik už defektus, esančius Produkte jo išdavimo Vartotojui metu.
- Garantijos pagrindu Vartotojas gauna teisę nemokamai suremontuoti Produktą, jei defektas buvo aptiktas garantijos galiojimo metu. Apie Produkto remonto būdą (remonto atlikimo metodą) sprendžia Garantijos suteikėjas. Jei Garantijos suteikėjas nuspręstų, kad remontas yra neįmanomas, Garantijos suteikėjas pasilieka sau teisę pakeisti elementą su defektu arba visą Produktą kitu, veikiančiu teisingai, sumažinti Produkto kainą arba anuliuotu sutartį.
- Vartotojo, kuris pagal 1964 m. balandžio 23 d. Civilinį kodeksą nėra laikomas vartotoju, atveju Garantijos suteikėjo atsakomybė dėl kompensacijos, susijusi su šia garantija ir (arba) jos sudarymu ir vykdymu, nepriklausomai nuo formos, yra apribota iki maksimaliai Produkto su defektu vertės.

II. Garantijos laikotarpis

Produkto elementai, kuriems veikia garantija	Garantinės apsaugos trukmė
Betonų vibratorius	24 mėnesiai, skaičiuojant nuo Produkto pirkimo datos, nurodytos šiame Garantiniame lape

III. Naudojimosi garantija sąlygos

- Vartotojas privalo pateikti užpildytą Produkto Garantinį lapą ir Produkto pirkimą patvirtinantį dokumentą (pvz. kasos čekis, sąskaita-faktūra ir pan.). Tam, kad pretenzijos nagrinėjimo procesas vyktų sklandžiai, rekomenduojama, kad Vartotojas kartu su Produktu perduotų visus elementus, nurodytus „Komplektacijos sąraše“, esančiame Naudojimo instrukcijoje.
- Vartotojas privalo laikytis Naudojimo instrukcijoje ir Garantiniame lape nurodytų rekomendacijų..
- Garantija galioja tik Lenkijos Respublikos ir ES teritorijoje.
- Garantija neapima Produkto defektų, atsiradusių dėl to, kad:
 - Vartotojas nesilaikė sąlygų, nurodytų Naudojimo instrukcijoje, ypač susijusių su teisingu naudojimu, priežiūra ir valymu;
 - Vartotojas naudojo priežiūros ar valymo priemones, neatitinkančias sąlygas nurodytas Naudojimo instrukcijoje;
 - Vartotojas netinkamai sandėliavo ir transportavo Produktą;
 - Vartotojas savarankiškai keitė ir (arba) modifikavo Produktą, negavęs Garantijos suteikėjo sutikimo;
 - Vartotojas naudojo Produkte eksploatacines medžiagas, neatitinkančias Naudojimo instrukcijos sąlygų
- Vartotojas, kuris pagal 1964 m. balandžio 23 d. Civilinį kodeksą nėra laikomas vartotoju, praranda garantiją Produktui, jei:
 - Vartotojas pašalino, pakeitė arba sugadino serijos numerius, datas ir informacines lenteles;
 - Vartotojas pažeidė plombas arba ant jų matosi Vartotojo veiksmų pėdsakai.
- Demėsio! Veiksmus, susijusius su kasdieniu Produkto aptarnavimu, nurodytu pvz. Naudojimo instrukcijoje, Vartotojas atlieka pats ir savo sąskaita.

IV. Pretenzijos pateikimo procedūra:

- Pastebėjus, kad Produktas veikia neteisingai, prieš pateikiant pretenziją, reikia įsitikinti, kad visi veiksmai, aprašyti Naudojimo instrukcijoje, buvo atlikti teisingai.
- Pretenziją rekomenduojama pateikti nedelsiant, geriausiai per 7 dienas nuo Produkto defekto aptikimo. Vartotojas, kuris pagal 1964 m. balandžio 23 d. Civilinį kodeksą nėra laikomas vartotoju, praranda garantiją Produktui, jei nepateikia pretenzijos per 7 dienas.
- Pretenziją galima pateikti pvz. Produkto pirkimo punkte, garantiniame servise arba raštu adresu: „DEDRA EXIM“ Sp. z o.o., ul. 3 Maja 8, 05-800 Pruškuvas.
- Vartotojas gali pateikti pretenziją, pasinaudodamas blanku, kuris yra internetinėje svetainėje: www.dedra.pl (Pretenzijos garantiniame laikotarpyje pateikimo forma).
- Garantinių servisų atskirose šalyse adresai yra nurodyti svetainėje: www.dedra.pl. Jei konkrečioje šalyje nebūtų garantinio serviso, pretenzijas dėl garantijos rekomenduojama siųsti adresu: „DEDRA EXIM“ Sp. z o.o., ul. 3 Maja 8, 05-800 Pruškuvas, Lenkija.


6. Maļāc Dēl Vartotojo saugumo draudžiama naudoti Produktā su defektais.
 7. Dēmesio!!! Produktu su defektais naudojimas kelia pavojū Vartotojo sveikatai ir gyvybei.
 8. Veiksmāi, susiję su garantija, bus atlikti per 14 darbo dienų skaičiuojant nuo Produkto, dėl kurio yra pateikiama pretenzija, pristatymo dienos.
 9. Prieš pristatant Produktą, dėl kurio yra pateikiama pretenzija, rekomenduojama jį nuvalyti. Produktą, dėl kurio yra pateikiama pretenzija, reikia kruopščiai supakuoti, kad jis būtų apsaugotas nuo pažeidimų transporto metu – rekomenduojama pristatyti produktą originalioje pakuotėje.
 10. Garantijos laikotarpis yra pratęsimas tiek, kiek Vartotojas negalėjo juo naudotis dėl garantijos apimto defekto.
- Gwarancja Ši garantija neriboja, neišskiria bei nesustabdo Vartotojo teisių dėl parduotos prekės neatitikimo arba prekės defekto.

LV Satura rādītājs

1. Attēli un zīmējumi
2. Ierīces apraksts
3. Ierīces pielietojums
4. Lietošanas ierobežojumi
5. Tehniskie dati
6. Sagatavošana darbībai
7. Pieslēgšana tīklam
8. Ierīces ieslēgšana
9. Ierīces lietošana
10. Tekošas tehniskas apkopes darbības
11. Rezerves daļas un piederumi
12. Patstāvīga avāriju novēršana
13. Ierīces komplektācija
14. Informācija lietotājiem par elektrisku un elektronisku iekārtu likvidēšanu
15. Garantijas karte

Originālās instrukcijas tulkojum

Atbilstības deklarācija ir pievienota instrukcijai kā atsevišķs dokuments. Atbilstības deklarācijas neesamības gadījumā sazinieties ar uzņēmumu Dedra Exim Sp. z o.o. Vispārīgie drošības noteikumi ir pievienoti instrukcijai kā atsevišķa brošūra.

BRĪDINĀJUMS. Izlasiet visus brīdinājumus, kas apzīmēti ar  simbolu, un visas instrukcijas.

Zemāk norādīto brīdinājumu un drošības norādījumu neievērošana var kļūt par elektrošoka, ugunsgrēka vai smagu traumu iemeslu.

Saglabājiet visus brīdinājumus un instrukcijas turpmākajai lietošanai.

2. Ierīces apraksts

DED7630

Zīm. A: 1. Veltņis, 2. Vītņots uzgalis, 3. Ierīces korpuss, 4. Ieslēdzējs, 5. Ieslēdzēja bloka, 6. Galvenais rokturis, 7. Barošanas vads

DED7631

Zīm. B: 1. Veltņa līgзда, 2. Bloķēšanas šķelttapa, 3. Ierīces korpuss, 4. Ieslēdzējs, 5. Drošinātāja atiestatīšanas poga, 6. Ierīces pamats, 7. Barošanas vads.

3. Ierīces pielietojums

Ierīci izmanto betona masas blīvēšanai, izspiežot no graudu starpām ūdeni, kas pēc izžūšanas betona struktūrā atstāj poras. Masas sablīvēšanas mērķis ir uzlabot tās viendabīgumu un saliedētību.

Pieļaujiet iekārtas izmantošanu remonta-būvniecības darbos, remonta rūpnīcās, amatieru darbos, ja vienlaikus būs ievēroti lietošanas nosacījumi un pieļaujami darba apstākļi, noteikti lietošanas instrukcijā.

4. Lietošanas ierobežojumi

Ierīci var lietot tikai atbilstoši tālāk sniegtajiem „Pieļaujamiem darba apstākļiem”. Patvaļīgas izmaiņas mehāniskajā un elektriskajā uzbūvē, visādas modifikācijas, apkalpošanas darbības, kas nav aprakstītas instrukcijā, tiek uzskatītas par nelikumīgām un noved pie tūlītējās garantijas tiesību zaudēšanas un atbilstības deklarācijas spēka zaudēšanas.

Ierīces lietošana, kas neatbilst pielietojumam vai lietošanas instrukcijai, noved pie tūlītējās garantijas tiesību zaudēšanas.

Pieļaujamie darba apstākļi
Sargāt no atmosfēriskiem nokrišņiem.

5. Tehniskie dati

Ierīces modelis	DED7630	DED7631
Barošanas spriegums [V]	230~	230~
Barošanas frekvence [Hz]	50	50
Nominālā jauda [W]	1200	2300
Aizsardzība no tiešās pieejas	IP44	IP44
Drošības klase	I	I
Griezes ātrums [min ⁻¹]	5000	4000
Vītne	42 mm	-
Trokšņa līmenis:		
Skaņas spiediena līmenis LpA [dB(A)]	<70	<70
Mērtējuma nedrošums KpA [dB(A)]	3	3
Skaņas jaudas līmenis LwA [dB(A)]	<80	<80
Mērtējuma nedrošums KwA [dB(A)]	3	3

Informācijas par troksni

Trokšņa emisija ir noteikta atbilstoši EN ISO 3746 vērtības un norādītas iepriekš sniegtajā tabulā.

UZMANĪBU Troksnis bar novest pie dzirdes bojāšanas. Darba laikā vienmēr lietojiet dzirdes aizsardzības līdzekļus!

Deklarētā kopējā trokšņa emisijas vērtība ir izmērīta, izmantojot standarta testa metodi, un var tikt izmantota, lai salīdzinātu vienu ierīci ar otru. Norādītais trokšņa līmenis var tikt izmantots arī pakļautības trokšņa iedarbībai iepriekšējai novērtēšanai. Trokšņa līmenis faktiskās ierīces lietošanas laikā var atšķirties no deklarētajām vērtībām atkarībā no darba instrumentu izmantošanas veida, jo īpaši no apstrādājama priekšmeta veida un nepieciešamības noteikt līdzekļus, kuru mērķis ir nodrošināt lietotāja aizsardzību. Lai precīzi novērtētu iedarbību faktiskajos lietošanas apstākļos, ir jāņem vērā visas darbības cikla daļas, kas aptver arī periodus, kad ierīce ir izslēgta vai ir ieslēgta, bet netiek izmantota darbam.

6. Sagatavošana darbībai

UZMANĪBU Veicot visas darbības, kontaktakšai ir jābūt atslēgtai no kontaktlīgzdas.

Šūtene ar zizli

Izlieciet elastīgo šūteni ar zizli visā tās garumā, pārbaudiet, vai šūtene un zizlis nav bojāti. Nelietojiet sabojāt!

DED7630

- uzbidiet elastīgā veltņa līgzdu uz tapu, kas izvirzīta no galviņas
- pievelciet uzgriezni uz veltņa
- pārbaudiet stiprinājuma pareizību

DED7631

- uzstādi ierīci tā, lai līgzdas atsperes šķelttapa atrastos augšpusē
- iestadiet šķelttapa ar rievu uz leju
- ievietojiet elastīgā veltņa galu galviņā esošajā līgzdā, pārliecinieties, ka šūtenes stiprinājuma rievās atrodas zem šķelttapa uz galviņas
- pagrieziet šķelttapa un nobloķējiet elastīgo šūteni
- pārbaudiet stiprinājuma pareizību

7. Pieslēgšana tīklam

Pirms ierīces pieslēgšanas elektrības avotam pārliecinieties, ka barošanas spriegums atbilst nominālajai vērtībai, kas norādīta datu plāksnītē.

Barošanas sistēmai ir jābūt izpildītai atbilstoši pamatprasībām attiecībā uz elektriskajām sistēmām un jāatbilst lietošanas drošības prasībām. Barošanas kabeļa minimālā šķērsriezuma un nominālās drošinātāja vērtības parametri atkarībā no ierīces jaudas ir norādīti tālāk sniegtajā tabulā:

Ierīces jauda [W]	Vada minimālais šķērsriezums [mm ²]	C tipa drošinātāja minimālā vērtība [A]
700+1400	1	10
1400+2300	1,5	16
≥2300	2,5	16

Sistēma ir jāizpilda elektrīķim ar atbilstošu kvalifikāciju. Izmantojot pagarinātājus pievēršiet uzmanību tam, lai dzīslas šķērsriezums nebūtu mazāks par tabulā norādīto. Novietojiet elektrisko kabeli tā, lai darbības laikā tas nebūtu pakļauts pārgriešanas riskam. Neizmantojiet bojātus pagarinātājus.

Periodiski pārbaudiet barošanas kabeļa tehnisko stāvokli. Nevelciet aiz barošanas kabeļa.

8. Ierīces ieslēgšana

UZMANĪBU Pirms ierīces iedarbināšanas ir obligāti jāveic darbības, kas aprakstītas nodaļā “Sagatavošana darbībai”.

DED7630

Ierīces ieslēdzējs atrodas zem galvenā roktura. Lai ieslēgtu, nospiediet slēdža pogu. Lai bloķētu slēdzi, nospiediet slēdža bloķēšanas pogu galvenā roktura labajā pusē.

DED7631

Novietojiet ierīci uz plakana, līdzena virsma. Lai samazinātu šūtenes atvienošanas risku, novietojiet ierīci tā, lai šķelttapa atrastos kontaktlīgzdas augšpusē.

Slēdzis atrodas ierīces aizmugurē. Lai ieslēgtu ierīci, pārliecinieties, ka slēdzis ir pozīcijā I. Ierīce turpinās darboties, līdz pagriežat slēdzi pozīcijā 0.

9. Ierīces lietošana

UZMANĪBU Pirms ierīces lietošanas uzsākšanas pārliecinieties, vai tā ir labā stāvoklī un darbojas pareizi.

Betona sablīvēšana ļauj noņemt no masas ūdens pilienu. Pēc žāvēšanas un iztvaikošanas ūdens var atstāt poras betona masā un tādējādi mainīt tās struktūru un vājināt izturību.

Javas vibratoru varat izmantot formās, pamatos u.c. Novietojiet vibratoru vismaz 7 cm attālumā no formas malām, veidnēm utt.

Neļiejiet betonu uz formu no liela augstuma. Kārtējo izlieto slāņu biežumam jābūt 30-50 cm. Pēc betona ieliešanas formā novietojiet vibratora zizli, vertikāli bīdot to betonā no augšas. Ieslēdziet ierīci uz aptuveni 5 - 15 sekundēm. Zizlis iedarbojas uz betonu rādiusā, kas aptuveni 10 reizes pārsniedz tā diametru, t.i., aptuveni 32 - 35 cm. Darbības laiks ir atkarīgs no betona konsistences – jo šķidrāks, jo īsāks ir blīvēšanas laiks.

UZMANĪBU Neblietējiet betonu pārāk ilgi, jo tas var izraisīt materiāla atdalīšanu.

Lēnām izvelciet zizli, pārvietojot to pa kreisi un pa labi, līdz šķidrās betons aizpilda zizļa vietu. Pašās beigās ar stingru kustību izvelciet zizli, lai netraucētu virsmu. Atkārtoti iegremdējiet zizli apmēram tas darbības 1,5 rādiusa attālumā, t.i., apmēram 50-55 cm, lai jaunais blīvēšanas laukums pārklātos par aptuveni 10 cm ar iepriekšējo. Laiks starp secīgām blīvēšanas darbībām nedrīkst būt pārāk garš, lai starp betona slāņiem nerastos aukstas šuves. Betons tiek pareizi sablīvēts, kad tā virsma kļūst spīdīga un no tā pārstāj izplūst gaisa burbuļi. Mainīsies arī ierīces radītā skaņa. Pēc zizļa izņemšanas neglabājiet ierīci ieslēgtu ilgu laiku, ja tā netiek lietota - izslēdziet.

Termiskā aizsardzība (tikai DED7631)

Motora pārkaršanas gadījumā tiks aktivizēta termiskā aizsardzība. Drošinātājs izslēgs ierīci. Pagaidiet dažas minūtes, līdz dzinējs atdziest, pēc tam nospiediet drošinātāju atiestatīšanas pogu, kas atrodas blakus slēdzim.

10. Tekošas tehniskas apkopes darbības

UZMANĪBU Veicot visas apkalošanas darbības, kontaktdakšai ir jābūt atslēgtai no kontaktlīdzdas

Tīrīšana

Jāuzmanās, lai drošības ierīces, gaisa atveres un motora korpusi būtu pēc iespējas brīvi no putekļiem un piesārņojumiem. Notīriet putekļus ar tīru drānu vai izpūtiet netīrumus ar gaisa kompresoru.

Rekomendējam tīrīt ierīci pēc katras lietošanas.

Regulāri tīrīt ierīci ar mitru drānu un nedaudz ziepēm. Izņemot tīrīšanas līdzekļus uz šķīdinātāju bāzes, jo tie var sabojāt ierīces plastmasas daļas. Piezīme - pārļiecinieties, ka ierīcē nevar iekļūt ūdens!

Neļaujiet betona paliekām palikt uz ziļņa. Noņemiet betonu, pirms tas izžūst.

Barošanas vada pārbaude

Periodiski pārbaudiet barošanas vada stāvokli.

UZMANĪBU Nedarbiniet ierīci ar bojātu barošanas vadu!

Kabeļa bojājuma gadījumā nododiet ierīci servisam vada nomainīšanai.

Veltņa eļļošana

Ik pēc 75 stundām ieeļļojiet šļūtenes veltni. Izmantojiet ūdensizturīgu gultņu smērvielu (piem., CX80) apmēram 15 g uz katru šļūtenes metru. Izmantojiet pneimatisko eļļošanas pistoli, ieeļļojiet no veltņa-ierīces savienojuma puses.

11. Rezerves daļas un piederumi

Lai iegādātos rezerves daļas un piederumus, sazinieties ar uzņēmuma Dedra Exim servisa centru. Kontaktinformācija ir atrodama instrukcijas 1. lapā. Pasūtot rezerves daļas, norādiet datu plāksnītē norādīto partijas numuru un daļas numuru no kopsalikuma rasējuma.

Garantijas periodā remontu tiek veikti saskaņā ar noteikumiem, kas norādīti garantijas kartē. Ierīce, uz kuru attiecas reklamācija, ir jānodod remontam iegādes vietā (pārdevējam tā ir jāpieņem), jānodod servisa centrā, kas atrodas vistuvāk dzīvesvietai (servisa centru saraksts ir pieejams tīmekļa vietnē www.dedra.pl), vai jānosūta uzņēmuma *Dedra Exim* galvenajā servisa centrā. Pievienojiet ierīcei aizpildīto garantijas karti. Pēc garantijas perioda remontus veic galvenais servisa centrs. Nosūtiet ierīci servisa centrā (sūtījuma izmaksas sedz lietotājs).

12. Patstāvīga avāriju novēršana


UZMANĪBU Pirms patstāvīgas avāriju novēršanas sākšanas, atslēdziet ierīci no barošanas avota.

Problēma	Iemesls	Risinājums
Ierīce nefunkcionē	Spraundnis nav pareizi pievienots	Pievienojiet kontaktdakšu pareizi
	Nolietotas elektrografīta sukas	Nododiet ierīci servisam
Veltņa pārkaršana	Nav elektroapgādes	Pārbaudiet barošanu (ligzda un drošinātājs)
	Pārmērīga veltņa berze	Ieeļļojiet veltni
Pārmērīga ierīces vibrācijas	Nodiluši gultņi	Nododiet ierīci servisam
	Pārmērīga veltņa berze	Ieeļļojiet veltni
Pārmērīgs troksnis	Nolietotas elektrografīta sukas	Nododiet ierīci servisam
	Gultņa bojāšana	Nododiet ierīci servisam
Drošinātājs izslēdzas (tikai DED7631)	Bojāts korpusis vai montāžas elementi	Nododiet ierīci servisam
	Ziļņa pārslodze	Noņemiet zīli un ievietojiet to atpakaļ betonā
	Noblokēti ventilācijas kanāli	Notīriet ventilācijas kanāli
	Bojātas dzinēja ventilators	Nododiet ierīci servisam
	Pārmērīga veltņa berze	Ieeļļojiet veltni
	Pārāk daudz smērvielas uz veltņa	Ievērojiet ieteicamus smērvielas daudzumus
	Pārmērīgs griezes moments gultņu nodiluma dēļ	Nododiet ierīci servisam

13. Ierīces komplektācija

1. Betona vibrators – 1 gab., 2. Noliekama šļūtene ar zīli – 1 gab.

14. Informācija lietotājiem par nolietotas elektroierīces utilizāciju (mājsaimniecības vajadzībām)

 Augstāk norādītā zīme norādīta uz produkta vai produkta dokumentācijā informē, ka bojātas elektroierīces aizliegts izmest kopā ar sadzīves atkritumiem. Ja vēlaties šādu produktu detaļas utilizēt, atsevišķi izmantot vai atgriezt, ierīce jānodod specializētā savākšanas centrā, kurā varēsiet to izdarīt bez maksas. Informāciju par nolietotas tehnikas savākšanas punktiem var uzzināt vietējā pašvaldībā, piem., tās mājas lapā.

Atbilstoši utilizēta tehnika palīdz saudzēt vērtīgu krājumu un izvairīties no negatīvas ietekmes uz veselību un vidi, kam var tikt radīti draudi neatbilstošu atkritumu apsaimniekošanas dēļ. Neatbilstoša atkritumu utilizācija ir sodāma pēc atbilstošiem vietējiem tiesību aktiem.

Lietotāji Eiropas Savienībā

Ja vēlaties utilizēt elektroierīces, sazinieties ar tuvāko šo ierīču pārdošanas centru vai ar piegādātāju, kas Jums sniegs papildu informāciju.

Utilizācija ārpus ES dalībvalstīm

Šī zīme ir spēkā tikai Eiropas Savienības valstīs.

Ja vēlaties utilizēt elektroierīces, sazinieties ar tuvāko šo ierīču pārdošanas centru vai ar piegādātāju, kas Jums sniegs papildu informāciju.

Garantijas talons

uz

Kataloga Nr: Partijas numurs:.....

(turpmāk saukts **Produkts**)

Produkta iegādes datums:

Pārdevēja zīmogs

Datums un pārdevēja paraksts:

Lietotāja apliecinājums:

Ar šo apliecinu, ka saņēmu informāciju par garantijas nosacījumiem, kā arī par Lietošanas instrukcijas un Garantijas talona norādījumu neievērošanas sekām. Garantijas nosacījumi ir man zināmi, ko apliecinu ar savu rokraksta parakstu:

.....

datums un vieta

.....

Lietotāja paraksts

I. Atbildība par Produktu

1. 3 Maja 8, 05-800 Pruszków, Polija, reģistrācijas numurs KRS 0000062517, Varšavas Rajona Tiesa Varšavā, Valsts tiesas reģistra XIV. Saimnieciskā nodaļa, NMR kods (NIP) 527-020-49-33, Pamatkapitāls: 100 980,00 PLN.

2. Saskaņā ar noteikumiem, minētiem šajā Garantijas talonā, Garants piešķir garantiju Produktam, kuru izplata Garants.

3. Garantijas atbildība attiecas tikai uz defektus, izraisītu pēc iemesliem, esošiem Produkta Lietotājam nodošanas laikā.

4. Sakarā ar garantiju Lietotājam ir tiesības prasīt bezmaksas uzlabot Produktu, ja defekts tiks konstatēts garantijas laikā. Produkta uzlabošanas veids (remonta izdarīšanas metode) ir atkarīgs no Garanta uzskata. Gadījumā, kad Garants konstatēs, ka remonts nav iespējams, Garantam ir tiesības mainīt bojātu elementu vai visu Produktu uz brīvu no defektiem, samazināt Produkta cenu vai atteikties no līguma.

5. Attiecībā uz Lietotājam, kas nav patērētājs 1964. gada 23. aprīļa Likuma "Civillikums" izpratnē, Garanta kompensācijas atbildība par zaudējumiem, saņemtiem ar garantiju un/vai sakarā ar noslēgšanu un izpildīšanu, neatkarīgi no tiesiskām attiecībām, ir ierobežota tikai līdz nekvālitatīva Produkta vērtībai.

II. Garantijas laiks

Produkta elementi, apņēmti ar garantiju	Garantijas aizsardzības laiks
Betona vibrators	24 mēneši, skaitot no Produkta iegādes datuma norādīta Garantijas talonā

III. Garantijas lietošanas nosacījumi

1. Aizpildīts Lietotāja Produkta Garantijas talons ar Lietotāja dokumentu, apliecinot Produkta iegādi, piem. kases kvīts, faktūrrēķins utt. Efektīvas reklamācijas realizācijai ieteicams, lai Lietotājs nodotu kopā ar reklamētu Produktu visus elementus, minētus Produkta "Komplektācija" Lietošanas instrukcijas daļā.

2. Lietošanas Instrukcijas un Garantijas talona norādījumu ievērošana.

3. Garantija ir derīga tikai Polijas Republikas un ES teritorijā.

4. Garantija neapņem Produkta defektus, ierosinātus, starp citiem, sekojošos gadījumos:

a. Lietotājs neievēro Lietošanas instrukcijas noteikumus, sevišķi pareizas ekspluatācijas, konservācijas un tīrīšanas jomā;

b. Lietotājs lieto tīrīšanas vai konservācijas līdzekļus, kas neatbilst Lietošanas Instrukcijas norādījumiem;

c. Lietotājs neattiecīgi glabā un transportē Produktu;

d. Lietotājs patstāvīgi izdara Produkta izmaiņas un/vai pārveidojumus, bez saskaņošanas ar Garantu;

e. Lietotājs lieto Produktā ekspluatācijas materiālus, kas neatbilst Lietošanas Instrukcijas norādījumiem.

5. Lietotājs, kas nav patērētājs 1964. gada 23. aprīļa Likuma "Civillikums" izpratnē, zaudē garantijas tiesības attiecībā uz Produktam, kurā, Lietotāja darbības rezultātā:

- tika likvidēti, mainīti vai bojāti sērijas numuri, datu apzīmējumi vai nominālas tabuliņas;

- tika bojātas vai mainītas plombas.

6. Uzmanību Darbību, savienotu ar Produkta ikdienas apkalošanu, ja izriet no Lietošanas instrukcijas, Lietotājs veic patstāvīgi un pēc savām izmaksām.

IV. Reklamācijas procedūra

1. Produkta nepareizas darbības konstatēšanas gadījumā, pirms reklamācijas paziņošanas, Lietotājam ir pienākums pārbaudīt, vai visa darbība, tostarp aprakstīta Lietošanas instrukcija, tika pareizi veikta.

2. Reklamācijas paziņojumu ieteicams sniegt nekavējoties, vislabāk 7 dienu laikā no Produkta defekta konstatēšanas dienas. Lietotājs, kas nav patērētājs 1964. gada 23. aprīļa Likuma "Civillikums" izpratnē, zaudē garantijas tiesības attiecībā uz Produktam, ja nesniegs reklamācijas paziņojumu 7 dienu laikā.

3. Reklamācijas paziņojums var būt sniegts, starp citiem, Produkta iegādes vietā, garantijas servīšā vai rakstiski uz adresi: DEDRA EXIM sp. z o.o., ul. 3 Maja 8, 05-800 Pruszków, Polija.

4. Lietotājs var arī sniegt reklamācijas paziņojumu, izmantojot formulāru, pieejamu mājaslapā www.dedra.pl. (Reklamācijas paziņošanas

formuláris garantiás ietvaros").

5. Servisu adreses atveišķām valstīm atrodas mājaslapā www.dedra.pl. Gadījumā, kad attiecīgajā valstī nav garantijas servisa, reklamācijas paziņojumi sniegti uz adresi: DEDRA EXIM sp. z o.o., ul. 3 Maja 8, 05-800 Pruszków (Polija).
6. Ēmot vērā Lietotāja drošību, bojāta Produkta lietošana ir aizliegta.
7. Uzmanību!!! Bojāta Produkta lietošana ir bistama Lietotāja veselībai un dzīvei.
8. Garantijas pienākums tiks izpildīts 14 darba dienu laikā, skaitot no dienas, kad Lietotājs piegādās bojātu Produktu
9. Pirms bojāta Produkta nodošanas reklamācijai ieteicam to notīrīt. Rekomendējam rūpīgi pasargāt reklamētu Produktu no bojājumiem transportēšanas laikā (ieteicama Produkta piegāde oriģinālā iepakojumā).
10. Garantijas laiks tiek pagarināts uz laiku, kurā, sakarā ar Produkta defektu, apņemtu ar garantiju, Lietotājs nevarēja to lietot. Garantija neizslēdz, neierobežo un neaptur Lietotāja tiesību, kas izriet no atbildības par pārdota produkta neatbilstību likumam.

HU Tartalomjegyzék

1. Képek és ábrák
2. A készülék leírása
3. A készülék rendeltetésszerű használata
4. A használat korlátozása
5. Műszaki adatok
6. Felkészülés a munkára
7. Csatlakozás a hálózathoz
8. A készülék bekapcsolása
9. A készülék használata
10. Folyamatos karbantartás
11. Alkatrészek és tartozékok
12. Önhibaelhárítás
13. A készülék kompletizálása
14. Információ a felhasználóknak az elektromos és elektronikus eszközök ártalmatlanságáról
15. Jótállási kártya

Az eredeti utasítás fordítása

A megfelelőségi nyilatkozatot külön dokumentumként csatolták az utasításhoz. A megfelelőségi nyilatkozat hiányában lépjen kapcsolatba a Dedra Exim Kft. Céggel. Az általános biztonsági feltételeket külön útmutatásként csatolták az utasításokhoz.

▲ Szimbólummal jelölt összes FIGYELMEZTETÉST és az ▲ utasításokkal.

Az alábbi figyelmeztetések és biztonsági utasítások be nem tartása áramütést, tüzet vagy súlyos sérülést okozhat.

Tartsa a figyelmeztetéseket és utasításokat jövőji használatára.

2. A készülék leírása

DED7630

A ábra: 1. Tengely, 2. Menetes vég, 3. Géptest, 4. Kapcsoló, 5. Kapcsolóreteszelés, 6. Főmarkolat, 7. Tápkábel

DED7631

B ábra: 1. Tengelycsatlakozó, 2. Reteszelő csap, 3. készüléktest, 4. Kapcsoló, 5. Biztosíték-visszaállító gomb, 6. készülékálap, 7. tápkábel.

3. A készülék rendeltetésszerű használata

A készüléket a beton massa tömörítéséhez használják az aggregátumszemcsék közötti víz kiszorításával, amely a száradás után elpárolog, pórusokat hagyva a beton szerkezetében. A massa tömörítésének célja a homogenitás és az anyag kohéziójának javítása.

Megengedett a berendezés használata felújítási-építési munkákhoz, javítóműhelyekben, amatőr munkákhoz, a használati útmutatóban leírt használati feltételek és megengedett munka körülmények betartásával.

4. A használat korlátozása

A készülék csak az alábbi „megengedett munkaviszonyoknak” megfelelően használható.

A mechanikai és elektromos szerkezetek jogosulatlan megváltoztatása, minden olyan módosítás, karbantartási tevékenység, amelyet a felhasználói kézikönyv nem írja le, jogellenesnek minősül, és a garanciajogokat azonnal érvénytelenítheti, a megfelelőségi nyilatkozat pedig válik érvénytelenné.

A helytelen, vagy az üzemeltetési utasításnak nem megfelelő használat okoz azonnali garancia elvesztését.

Megengedett működési feltételek
Védje a csapadéktól.

5. Műszaki adatok

A készülék modellje	DED7630	DED7631
Tápfeszültség: [V]	230~	230~
Hálózati frekvencia [Hz]	50	50
Névleges teljesítmény [W]	1200	2300
Közvetlen hozzáférés elleni védelmi fokozat	IP44	IP44
Védelmi osztály	I	I
Fordulatszám [min-1]	5000	4000
Menet	42 mm	-
Zajkibocsátás:		
Hangnyomás szint LpA [dB(A)]	<70	<70
Mérési bizonytalanság KpA [dB(A)]	3	3
Hangteljesítmény LwA [dB(A)]	<80	<80
Mérési bizonytalanság KwA [dB(A)]	3	3

A zajra vonatkozó információk

A zajkibocsátást a EN ISO 3746, szerint határozták meg, az értékeket a fenti táblázatban adják meg.

▲ FIGYELEM A zaj károsíthatja a hallást, munka közben mindig használjon hallásvédőt!

A bejelentett teljes zaj értéket egy szabványos vizsgálati módszerrel mérik, és egy eszköz egy másik eszközzel összehasonlítására használható. A zajszint is használható a zaj expozíció előzetes értékelésére.

A zaj szintje a készülék tényleges használata során elterhet a bejelentett értékektől, attól függően, hogy milyen módon használják a munkaeszközöket, különösen a munkadarab típusáról és a kezelő védelme érdekében szükséges intézkedések meghatározásáról. Ahhoz, hogy az expozíciót a valós használati körülmények között pontosan meg lehessen becsülni, figyelembe kell venni a működési ciklus minden részét, ideértve azokat az időszakokat is, amikor a készülék ki van kapcsolva, vagy be van kapcsolva, de pont nem használják a munkához.

6. Felkészülés a munkára

▲ FIGYELEM Minden műveletet csak akkor végezze el, ha a dugó ki van húzva a konnektorból.

Tömlő buzogánnyal

Hajtsa ki a rugalmas tömlőt a buzogánnyal együtt teljes hosszában, és ellenőrizze, hogy a tömlő vagy a buzogány nem sérült-e. Ne használja ha sérültek!

DED7630

- a fejből kiálló csapra csúsztassa rá a rugalmas tengelyfoglatot
- húzza meg a tengelyen lévő anyát
- ellenőrizze a rögzítés megfelelőségét

DED7631

- állítsa be a készüléket úgy, hogy az aljzaton lévő csap felül legyen
- állítsa be a csapot úgy, hogy a horony lefelé nézzen
- helyezze be a hajlékony tengelyvéget a fejen lévő foglatba, ügyelve arra, hogy a tömlőcsatlakozó hornyai a fej csapja alatt legyenek
- fordítsa el a csapot és rögzítse a rugalmas tömlőt
- ellenőrizze a rögzítés megfelelőségét

7. Csatlakozás a hálózathoz

Mielőtt csatlakoztatná a készüléket egy áramforráshoz, győződjön meg arról, hogy a tápfeszültség megegyezik az adattáblán feltüntetett értékkel.

Az áramellátó berendezés az elektromos berendezésekre vonatkozó alapvető követelményeknek megfelelően kell hogy legyen végezve, és meg kell felelnie a használatbiztonság követelményeinek. A tápkábel minimális keresztmetszetének paraméterei és a biztosíték névleges értéke az eszköz teljesítményétől függően az alábbi táblázatban található:

A berendezés teljesítménye [W]	Minimális vezeték-átmérő méret [mm ²]	Minimális C típusú biztosíték [A]
700+1400	1	10
1400+2300	1,5	16
≥2300	2,5	16

A telepítést szakképzett villanyszerelőnek kell elvégeznie. Hosszabbító kábelek használata esetén győződjön meg arról, hogy a vezeték keresztmetszete nem kisebb, mint a szükséges (lásd a táblázatot). Helyezze el az elektromos kábel úgy, hogy az ne érje a vágás munka során. Ne használjon sérült hosszabbító kábeleket. Rendszeresen ellenőrizze a tápkábel műszaki állapotát. Ne húzza ki a tápkábelt..

8. A készülék bekapcsolása

▲ FIGYELEM A készülék üzembe helyezése előtt feltétlenül a "Felkészülés a munkára" fejezetben leírt műveleteket végezze el.

DED7630

A kapcsoló a főmarkolat alatt található. A bekapcsoláshoz nyomja meg a bekapcsoló gombot. A kapcsoló reteszeléséhez nyomja meg a főmarkolat jobb oldalán található kapcsolóreteszelő gombot.

DED7631

Állítsa a készüléket egy sima, sík felületre. A tömlő leválásának kockázatát minimalizálандó, helyezze a készüléket úgy, hogy a csap a foglatat tetején legyen. A kapcsoló a készülék hátulján található. A készülék bekapcsolásához fordítsa a kapcsolót az I. állásba. A készülék működni fog, a kapcsoló 0 állásba nem fordításáig.

9. A készülék használata

▲ FIGYELEM A készülék használata előtt győződjön meg arról, hogy az jó állapotban van és megfelelően működik.

A beton tömörítése lehetővé teszi a vízcseppek eltávolítását a masszából. A víz a száradás és elpárolgás után pórusokat hagyhat a betonban, és így megváltoztathatja annak szerkezetét és gyengítheti annak szilárdságát.

A habarcsvibrátor alkalmazható formákban, alapokban stb. Helyezze a vibrátort legalább 7 cm távolságra a forma, zsaluzat stb. oldalától.

Ne öntse a betont a formába nagy magasságból. A további beöntésre kerülő rétegek vastagságának 30-50 cm-nek kell lennie. Miután a betont a formába öntötte, helyezze a vibrátor buzogányát függőlegesen felülről a betonba. Kapcsolja be a készüléket kb. 5 - 15 másodpercre. A buzogány hatást gyakorol a betonra kb az átmérőjének 10-szerese sugarban, azaz kb. 32 - 35 cm. Az eljárás időtartama a beton állagától függ - minél vékonyabb, annál rövidebb a tömörítési idő.

▲ FIGYELEM Ne tömörítse a betont túl sokáig, mert ez az anyag szegregációjához vezet.

Lassan húzza ki a buzogányt, balra és jobbra mozgatva azt, hogy a folyékony beton kitöltse a buzogány által hagyott teret. A legvégén határozott mozdulattal húzza ki a buzogányt, hogy ne bolygassa meg a felületet. Merítse be a buzogányt újra kb. 1,5-szeres sugártávolságra a működésétől, azaz kb. 50-55 cm-el odébb, hogy az új tömörítési terület kb. 10cm-rel átfedje az előzőt. Az egymást követő tömörítési

műveletek közötti idő ne legyen túl hosszú, hogy a betonrétegek között ne alakuljanak ki hideg hézagok.

A beton akkor van megfelelően tömörítve, ha annak a felülete fényes lesz, és a légbuborékok már nem jönnek ki belőle. A készülék által kibocsátott hang is megváltozik.

A buzogány eltávolítása után ne tartsa a készüléket hosszabb ideig bekapcsolva, ha nem használja azt – kapcsolja ki.

Hővédelem (csak a DED7631)

A motor túlmelegedése esetén, a hővédelem kiold. A hőbiztosíték kikapcsolja a készüléket. Hagyja a motort néhány percig hűlni, majd nyomja meg a kapcsolónál található biztosíték-visszaállító gombot.

10. Folyamatos karbantartás

FIGYELEM Minden műveletet csak akkor végezze el, ha a dugó ki van húzva a konnektorból.

Tisztítás

Gondoskodjon arról, hogy a biztonsági berendezések, a légrések és a motorház a lehetőségekhez mérten por- és szennyeződésmentes legyen. Távolítsa el a port tiszta ruhával, vagy fújja ki a szennyeződést légkompresszorral.

FIGYELEM Javasoljuk, hogy minden használat után tisztítsa meg a készüléket.

Rendszeresen tisztítsa meg a készüléket nedves ruhával és egy kevés szappannal. Ne használjon oldószer alapú tisztítószerket, ezek károsíthatják a készülék műanyag részeit. Figyelem - ügyeljen arra, hogy a víz ne tudjon bejutni a készülékbe!

Ne hagyja, hogy betonmaradványok maradjanak a buzogányon. Távolítsa el a betont, mielőtt megszáradna.

A tápkábel ellenőrzése

Rendszeresen ellenőrizze a tápkábel állapotát.

FIGYELEM Ne üzemeltesse a készüléket sérült tápkábellel!

A kábel sérülésének megállapítása esetén adja át a készüléket a szerviznek, hogy egy használhatóra cseréljék ki.

A tengely kenése

Kb. 75 óránként kenje meg a tömlőtengelyt. Használjon vízálló görgős és siklócsapágyzsírt (pl. CX80) kb. 15 g mennyiségben minden 1 folyóméternyi tömlőre. Használjon pneumatikus zsírpópisztolyt, kenje be a tengelyt és a készülék felőli csatlakoztatás oldaláról.

11. Alkatrészek és kiegészítők

A pótalkatrészek és tartozékok beszerzése érdekében forduljon a Dedra Exim szervizhez. Az elérhetőségek megtalálhatók a kézikönyv első oldalán.

Pótalkatrészek rendelésekor, kérjük, jelezze az adattáblán található a rész tételek számát és alkatrészsámát a szerelési rajzból.

A jótállási időszak alatt a javításokat a jótállási kártyában meghatározott feltételek szerint végzik. Kérjük, küldje el a hirdített terméket javításra a vásárlás helyén (az eladó köteles elfogadni a bejelentett terméket), küldje el a legközelebbi lakóhelyre (weboldalak listája a www.dedra.pl címen), vagy küldje el a Dedra Exim központi szolgálatának. Kérjük, csatolja a kitöltött garanciális kártyát. A jótállási idő után a javítást a központi szolgálat végzi. A sérült terméket a szervizhez kell küldeni (a jótállási költségeket a felhasználó fedezi).

12. Önhibaelhárítás

FIGYELEM Az önjavítás megkísérlése előtt húzza ki a készüléket az áramforrásról.

Probléma	Ok	Megoldás
A készülék nem működik	Rosszul csatlakoztatott csatlakozódugó	Csatlakoztassa megfelelően a csatlakozódugót
	Elhasználódott szénkefék	Adja át a szerviznek a készüléket
	Nincs tápfeszültség	Ellenőrizze a tápellátást (az aljzatot és a biztosítékot)
Túlmelegedő tengely	Túl nagy tengelysúrlódás	Kenje meg a tengelyt
A készülék túlzott rezgése	Elhasználódott csapágyak	Adja át a szerviznek a készüléket
	Túl nagy tengelysúrlódás	Kenje meg a tengelyt
Túlzott zaj	Elhasználódott szénkefék	Adja át a szerviznek a készüléket
	Sérült csapágyak	Adja át a szerviznek a készüléket
	Sérült ház vagy rögzítőelemek	Adja át a szerviznek a készüléket
A biztosíték aktiválódik (csak a DED7631)	A buzogány túlterhelése	Vegye ki a buzogányt, és tegye vissza újra a betonba
	Eltömődtek a szellőzőcsatornák	Tisztítsa meg a szellőző csatornákat
	Sérült motorventilátor	Adja át a szerviznek a készüléket
	Túl nagy tengelysúrlódás	Kenje meg a tengelyt
	Túl sok zsír van a tengelyen	Tartsa be az ajánlott zsírmennyiségeket
	Túlzott nyomaték a csapágyak elhasználódása miatt	Adja át a szerviznek a készüléket

13. A készülék kompletizálása

1. Vibrátor betonhoz – 1 db, 2. flexibilis tömlő buzogánnyal – 1 db.

14. Információ a felhasználóknak az elektromos

Éselektronikus berendezések hulladékkezeléséről (háztartásokra vonatkozó tájékoztatás)



A bemutatott, termékeken vagy a hozzájuk csatolt dokumentáción szereplő szimbólum arról tájékoztat, hogy az üzemképtelen elektromos vagy elektronikus berendezéseket nem szabad a háztartási szeméttel együtt kidobni. Hulladékkezelésük, újrafelhasználásuk vagy elemeik hasznosítása során a követendő eljárás a berendezés speciális gyűjtőponton történő leadása, ahol díjmentesen átvételre kerül. Az elhasznált készülékek gyűjtőpontjainak elhelyezkedéséről a helyi hatóságok adnak tájékoztatást, pl. internetes oldalain. A berendezés helyes hulladékkezelése lehetővé teszi értékes erőforrások megőrzését és az egészségre és a környezetre kifejtett negatív hatás elkerülését, melyeket a nem megfelelő hulladékkezelés veszélyeztethet. A szabályszerűtlen hulladékkezelés a megfelelő helyi szabályokban meghatározott bírságok kiszabásával jár.

Felhasználók az Európai Unió országaiban

Elektromos vagy elektronikus berendezés kidobásának szükségessége esetén kérjük lépjenek kapcsolatba a legközelebbi eladási ponttal vagy szállítóval, aki további tájékoztatást nyújt.

Hulladékkezelés az Európai Unió kívüli országokban

Ez a szimbólum csak az Európai Unió országaira vonatkozik.

A jelen termék kidobásának szükségessége esetén kérjük kapcsolatba lépni a helyi hatóságokkal vagy az eladóval a helyes eljárásra vonatkozó tájékoztatásért.

Garanciajegy

Katalógusszám: Gyártási tétel száma:

(a továbbiakban: **Termék**)

A termék vásárlásának dátuma:

Az eladó pecsétje

Dátum és az eladó aláírása:

A felhasználó nyilatkozata:

Igazolom, hogy tájékoztatásra kerültem a garanciális feltételekről, valamint a Kezelési útmutatóban és a Garanciajegyben leírt utasítások be nem tartásából eredő következményekről. A jelen garanciális feltételekkel megismerkedtem, amit aláírásommal igazolok:

.....

kelt és helye

.....

a Felhasználó aláírása

I. A termékért felelős

1. **Kezes** - DEDRA EXIM sp. z o.o., székhelye Pruszków, címe: ul. 3 Maja 8, 05-800 Pruszków, KRS 0000062517, Varsó fővárosi Körzeti Bíróság Varsóban; az Országos Bírósági Nyilvántartás XIII Gazdasági Osztálya, adószáma: 527-020-49-33, törzstőke: 100 980.00 zł.

2. A jelen Garanciajegyben meghatározott feltételekkel a Kezes garanciát nyújt a Kezes forgalmazásából származó Termékre.

3. A garanciából eredő felelősség kizárólagosan a Termékben a Felhasználónak való átadás pillanatában rejlő hibákra vonatkozik.

4. A garancia címén a Felhasználó jogosult a Termék díjmentes megjavítására, amennyiben a hiba a garanciális időszak során kelentkezik. A Termék megjavításának módja (a javítás módszere) a Kezes döntésétől függ. Amennyiben a Kezes megállapítása szerint ni lehetőség a megjavításra, a Kezes fenntartja magának a jogot a hibás alkatrész vagy az egész Termék hibátlanra cseréléséhez, a Termék árának csökkentéséhez, vagy a szerződéstől történő elálláshoz.

5. Azzal a Felhasználóval szemben, amelyik nem számít fogyasztónak az 1964 április 23-i, a Polgári Törvénykönyvről szóló törvény szerint, a Kezes jelen garanciából eredő és/vagy a garancia megkötésével és teljesítésével kapcsolatos kártérítési felelőssége, a jogi címtől függetlenül, a hibás Termék értékének összegére korlátozódik.

II. Garanciális időszak:

A garanciával rendelkező alkatrészek	A garanciális védelem időtartama
Vibrátor betonhoz	24 hónap, a Termék vásárlásának napjától számítva a jelen Garanciajegyben megjelölve

III. A garancia alkalmazásának feltételei

1. A Felhasználó felmutatja a Termék kitöltött Garanciajegyét és valószínűsíti a Termék vásárlásának körülményeit, pl. felmutatja a pénztár blokkot, számlát, stb. A reklamáció hatékony lebonyolításának érdekében ajánlott, hogy a Felhasználó a reklámt Termékkel együtt adja át a Kezelési útmutatóban leírt készlet tartalmát.

2. A Felhasználó betartja a Kezelési útmutatóban és a Garanciajegyben feltüntetett utasításokat.

3. A garancia csak a Magyar Köztársaság és az EU területén érvényes.

4. A garancia nem terjed ki a Termék következő okokból keletkező meghibásodásaira:

a) A Felhasználó nem tartotta be a Kezelési útmutatóban meghatározott, különösen a megfelelő használatra, karbantartásra és tisztításra vonatkozó feltételeket; A Felhasználó a Kezelési útmutatóban nem megfelelő tisztító és karbantartó szereket alkalmazott;

b) A Felhasználó nem megfelelő módon tárolja és szállítja a Terméket;

c) A Felhasználó önállóan, a Kezessel való egyeztetés nélkül módosította és/vagy átalakította a Terméket;

d) A Felhasználó a Kezelési útmutatóban nem megfelelő üzemeltetési anyagokat használt a Termékhez.

5. Az a Felhasználó, amelyik nem számít fogyasztónak az 1964 április 23-i, a Polgári Törvénykönyvről szóló törvény szerint, elveszíti a jelen garanciából eredő jogait, ha a Terméken:

- a szériaszámok, dátum jelölések és a típuscímkek a Felhasználó által eltávolításra, kicserélésre vagy megrongálásra kerültek
 - a plombák a Felhasználó által megrongálásra kerültek, vagy a Felhasználó beavatkozásának nyomait viselik.
6. Figyelem! A Termék mindennapos kezelésével kapcsolatos, többek között a Kezelési útmutatóból eredő műveleteket a Felhasználó saját hatáskörébe és saját költségére végzi el

IV. Reklamációs eljárás

1. A Termék helytelen működésének észrevételekor, a reklamáció bejelentése előtt ellenőrizze, hogy a Kezelési útmutatóban meghatározott valamennyi művelet a megfelelő módon került végrehajtásra.
2. Ajánlott a reklamációt haladéktalanul bejelenteni, a legjobb a Termék hibája észrevételétől számított 7 napon belül. Az a Felhasználó, amelyik nem számít fogyasztónak az 1964 április 23-i, a Polgári Törvénykönyvről szóló törvény szerint, elveszíti a jelen garanciából eredő jogait, ha nem jelenti be 7 napon belül a reklamációt.
3. A reklamációs bejelentés megtehető a Termék vásárlásának helyén, a garanciális szervizben, vagy írásban az alábbi címen: DEDRA EXIM sp. z o.o., ul. 3 Maja 8, 05-800 Pruszków.
4. A Felhasználó a reklamációt a www.dedra.pl weboldalon található űrlap segítségével jelentheti be. („Garanciális reklamáció bejelentési űrlap”).
5. Az egyes országok szerviz címei a www.dedra.pl weboldalon elérhetőek. Amennyiben az adott országban nincs garanciális szervíz, a reklamációs bejelentést ajánljuk a következő címre küldeni: DEDRA-EXIM Sp. z o.o., ul. 3 Maja 8, 05-800 Pruszków (Lengyelország).
6. A Felhasználó biztonságára való tekintettel a hibás Termék használata tilos.
7. Figyelem!!! A hibás Termék veszélyes a Felhasználó egészségére és életére.
8. A garanciából eredő kötelezettségek ellátására a reklamált Terméknek a Felhasználó általi leadásának napjától számított 14 munkanapon belül kerül sor.
9. A terméket reklamációra küldése előtt ajánlott megtisztítani. Ajánlott a reklamált terméket gondosan bebiztosítani a szállítási károk elkerülése érdekében (ajánlott a reklamált Terméket az eredeti csomagolásban elküldeni).
10. A garanciális időszak meghosszabbításra kerül azzal az idővel, mely alatt a Felhasználó a Termék meghibásodásából eredően nem tudta az használni. A garancia nem zárja ki, nem korlátozza és nem függeszti fel a Felhasználó eladott termékek hibáira vonatkozó kezességi szabályokból eredő jogait.

RO Cuprinsul

1. Fotografii și figuri
2. Descrierea dispozitivului
3. Destinația dispozitivului
4. Restricții de utilizare
5. Date tehnice
6. Pregătirea pentru lucru
7. Conectare la rețea
8. Pornirea dispozitivului
9. Utilizarea dispozitivului
10. Operații curente de mentenanță
11. Piese de schimb și accesorii
12. Eliminarea individuală a defecțiunilor
13. Set de completare a dispozitivului
14. Informația pentru utilizatori cu privire la eliminarea echipamentelor electrice și electronice
15. Talon de garanție

Traducerea instrucțiunii originale

Declarația de conformitate este anexată la instrucțiuni ca un document separat. În cazul în care declarația de conformitate lipsește, contactați Dedra Exim Sp. z o.o. Condiții generale de siguranță au fost atașate la instrucțiuni ca o broșură separată.

AVERTISMENT. Citiți toate avertismentele marcate cu simbolul și toate instrucțiunile.

Nerespectarea avertismentelor și instrucțiunilor de siguranță menționate mai jos poate cauza electrocutări, incendii sau leziuni grave.

Păstrați toate avertismentele și instrucțiunile pentru utilizare ulterioară.

2. Descrierea dispozitivului

DED7630

Fig. A.: 1. Arbore, 2. Capăt filetat, 3. Corpul dispozitivului, 4. Comutator, 5. Blocare comutatorului, 6. Mâner principal, 7. Cablu de alimentare

DED7631

Fig. B.: 1. Priza arborelui, 2. Știft de blocare, 3. Corpul dispozitivului, 4. Comutator, 5. Buton de resetare a siguranței, 6. Baza dispozitivului, 7. Cablu de alimentare.

3. Destinația dispozitivului

Dispozitivul este utilizat pentru compactarea masei de beton prin înlăturarea apei dintre boabe, care, după uscare, lasă pori în structura betonului. Compactarea masei are ca scop îmbunătățirea omogenității și coeziunii acesteia.

Se permite utilizarea aparatului în lucrări de renovare-construcții, ateliere de reparații în lucrări de amatori, respectând condițiile de utilizare și condițiile de lucru permise, conținute în manualul de utilizare.

4. Restricții de utilizare

Dispozitivul poate fi utilizat numai în conformitate cu "Condițiile admisibile de lucru", prezentate mai jos.

Modificările neautorizate ale construcției mecanice și electrice, orice modificări, operațiile de întreținere care nu sunt descrise în manualul de utilizare vor fi considerate ilegale și vor duce la pierderea imediată a drepturilor de garanție, iar declarația de conformitate își va pierde valabilitatea.

Utilizarea neconformă cu destinație sau cu manualul de utilizare va duce la pierderea imediată a drepturilor de garanție.

Condițiile admisibile de lucru
Protejați împotriva precipitațiilor atmosferice

5. Date tehnice

Modelul dispozitivului	DED7630	DED7631
Tensiunea de alimentare [V]	230~	230~
Frecvența alimentării [Hz]	50	50
Putere nominală [W]	1200	2300
Gradul de protecție împotriva accesului direct	IP44	IP44
Clasa de protecție	I	I
Viteza de rotație [min-1]	5000	4000
Filet	42 mm	-
Emisia de zgomot:		
Nivelul de presiune acustică LpA [dB (A)]	<70	<70
Incertitudinea de măsurare KpA [dB (A)]	3	3
Nivel de putere sonoră LwA [dB (A)]	<80	<80
Incertitudinea de măsurare KwA [dB (A)]	3	3

Informația privind zgomot

Emisia zgomotului a fost definită conform EN ISO 3746 valorile au fost specificate în tabelul de mai sus.

ATENȚIE Zgomotul poate cauza deteriorarea auzului, utilizați întotdeauna protecțiile de auz în timpul lucrului!

Valoarea totală declarată a zgomotului a fost măsurată în conformitate cu metoda standard de testare și poate fi utilizată pentru a compara un dispozitiv cu altul. Nivelul de zgomot poate fi de asemenea utilizat pentru a efectua o estimare preliminară a expunerii la zgomot. Nivelul de zgomot în timpul utilizării efective a dispozitivului poate să difere de valorile declarate, în funcție de modul în care sunt utilizate uneltele de lucru, în special de tipul piesei prelucrate și de necesitatea de a specifica măsurile de protecție a operatorului. Pentru a estima cu exactitate expunerea în condiții reale de utilizare, trebuie luate în considerare toate etapele ciclului de operare, inclusiv perioadele când dispozitivul este oprit sau când este pornit, dar fără să fie utilizat pentru lucru.

6. Pregătirea pentru lucru

ATENȚIE Toate operațiile trebuie efectuate cu ștecherul scos din priză de curent.

Furtun cu lance

Desface furtunul flexibil cu lance pe toată lungimea sa, verificați dacă furtunul sau lance nu sunt deteriorate. Nu folosiți cele deteriorate!

DED7630

- glesați priza arborelui flexibil pe bolțul care iese din cap
- strângeți cu piulița de pe arbore
- verificați corectitudinea fixării

DED7631

- setați dispozitivul astfel încât acul de siguranță de pe priză să fie în partea de sus
- puneți acul de siguranță cu canelura în jos
- puneți în priză capul capătul arborelui flexibil, asigurați-vă că canelurile feroneriei furtunului sunt sub acul de siguranță de pe cap
- rotiți acul de siguranță și blocați furtunul flexibil
- verificați corectitudinea fixării

7. Conectare la rețea

Înainte de a conecta dispozitivul la sursa de curent, asigurați-vă că tensiunea de alimentare corespunde cu valoarea specificată pe plăcuța de identificare.

Instalația de alimentare trebuie să fie realizată în conformitate cu cerințele principale privind instalațiile electrice și să respecte dispozițiile privind siguranța utilizării. Parametrii de secțiune minimă a firului de alimentare și valorile nominale ale siguranței de protecție în funcție de puterea dispozitivului sunt specificate în tabelul de mai jos:

Puterea mașinii [W]	Secțiunea minimă a cablului [mm ²]	Valoarea minimă a siguranței tip C [A]
700÷1400	1	10
1400÷2300	1,5	16
≥2300	2,5	16

Instalația trebuie să fie executată de un electrician autorizat. În cazul când folosiți cablurile prelungitoare, aveți grijă ca secțiunea firului să nu fie mai mică decât cea cerută (vezi tabelul). În timpul lucrului cablul electric trebuie astfel poziționat, încât să nu fie expus la tăiere. Nu folosiți prelungitoare defecte.

Verificați periodic starea tehnică a cablului de alimentare. Nu trageți de cablu.

8. Pornirea dispozitivului

ATENȚIE Înainte de a porni dispozitivul, efectuați obligatoriu operațiile descrise în capitolul "Pregătirea pentru lucru".

DED7630

Comutatorul al dispozitivului este situat sub mânerul principal. Pentru a porni, apăsați butonul comutatorului. Pentru a bloca comutatorul, apăsați butonul de blocare a comutatorului din partea dreaptă a mânerului principal.

DED7631

Așezați dispozitivul pe o suprafață plană și uniformă. Pentru a minimiza riscul ca furtunul să se deconecteze singur, setați dispozitivul astfel încât acul de siguranță să fie în partea de sus a prizei.

Comutatorul este situat pe spatele dispozitivului. Pentru a porni dispozitivul, setați comutatorul în poziția I. Dispozitivul va continua să funcționeze până la comutarea comutatorul în poziția 0.

9. Utilizarea dispozitivului

ATENȚIE Înainte de a utiliza dispozitivul, asigurați-vă că este în stare bună și funcționează corect.

Compactarea betonului îndepărtează picăturile de apă din masă. După uscare și evaporare, apa poate lăsa pori în masa de beton și astfel betonul își poate schimba structura și își poate slăbi rezistența.

Vibratorul mortar poate fi folosit în matrice, fundații etc. Așezați vibratorul la o distanță de minim 7 cm de laturile matricei, cofrajului etc.

Nu turnați beton în matrice de la o înălțime mare. Grosimea straturilor turnate ulterioare ar trebui să fie de 30-50 cm. După turnarea betonului în matrice, așezați lance-ul vibratorului glisându-l vertical de sus în beton. Porniți dispozitivul pentru aproximativ 5 - 15 secunde. Lance-ul acționează asupra betonului pe o rază de aproximativ 10 ori diametrul acestuia, adică aproximativ 32 - 35 cm. Timpul de funcționare depinde de consistența betonului - cu cât este mai subțire, cu atât timpul de compactare este mai scurt.

ATENȚIE Nu compactați betonul prea mult timp deoarece acest lucru poate duce la segregarea materialului.

Scoateți încet lance-ul mișcându-l la stânga și la dreapta până când betonul lichid umple locul după lance. La final, scoateți lance-ul cu o mișcare fermă pentru a nu perturba suprafața. Reimersați lance-ul la o distanță de aproximativ 1,5 cm din raza sa de operare, adică aproximativ 50-55 cm, astfel încât noua zonă de compactare să se suprapună cu aproximativ 10 cm pe cea anterioară. Timpul dintre operațiunile succesive de compactare nu trebuie să fie prea mare pentru a nu se produce legături reci între straturile de beton.

Betonul este îndesat corespunzător atunci când suprafața sa devine strălucitoare și bulele de aer nu mai iese din el. Se va schimba și sunetul pe care îl face dispozitivul.

După scoaterea lance-ului, nu țineți dispozitivul pornit mult timp, dacă nu este folosit - opriți-l.

Protecție termică (numai DED7631)

În cazul supraîncălzirii motorului, protecția termică va fi activată. Siguranța va opri dispozitivul. Așteptați câteva minute pentru ca motorul să se răcească, apoi apăsați butonul de resetare a siguranței situat lângă întrerupător.

10. Operații curente de mentenanță

ATENȚIE Toate operațiile de întreținere trebuie efectuate cu ștecherul scos din priza de curent.

Întreținere

Trebuie avut grijă ca dispozitivele de siguranță, orificiile de aer și carcasa motorului să fie cât mai ferite de praf și reziduuri. Îndepărtați praful cu o cârpă curată sau suflați resturile cu un compresor de aer.

ATENȚIE Va recomandăm să curățați dispozitivul după fiecare utilizare.

Curățați aparatul în mod regulat cu o cârpă umedă și puțin săpun. Nu utilizați detergenți pe bază de solvenți, deoarece acestea pot deteriora părțile din plastic ale dispozitivului. Atenție - asigurați-vă că apa nu poate pătrunde în aparat! Nu lăsați betonul rezidual să rămână pe lance. Îndepărtați betonul înainte să se usuce.

Verificarea cablului de alimentare

Verificați periodic starea cablului de alimentare.

ATENȚIE Nu utilizați dispozitivul cu un cablu de alimentare deteriorat!

În caz de deteriorare a cablului, solicitați service-ul și înlocuiți dispozitivul cu unul funcțional.

Ungerea arborelui

La fiecare 75 de ore, lubrifiați arborelui furtunului. Utilizați unsoare pentru lubrifierea lagărului cu rulmenți rezistent la apă (de exemplu CX80) în cantitate de aproximativ 15 g pentru fiecare 1 metru de furtun. Utilizați un pistol pneumatic de unsoare, lubrifiați de la partea de conectare a arborelui cu dispozitivul.

11. Piese de schimb și accesorii

Pentru a achiziționa piese de schimb și accesorii, contactați Service-ul Dedra Exim. Detaliile de contact pot fi găsite pe pagină 1 a manualului. Când comandați piese de schimb, vă rugăm să indicați numărul lotului aflat pe plăcuța de identificare și numărul piesei din schița de asamblare.

În perioada de garanție, reparațiile sunt efectuate conform regulilor menționate în talonul de garanție. Vă rugăm să predați produsul reclamat pentru reparație la locul de achiziție (vanzătorul este obligat să accepte produsul reclamat), trimiteți-l la centru de service aflat cel mai aproape de adresa de domiciliu (lista centrelor de service se află pe site-ul www.dedra.pl) sau expediți-l la service-ul central Dedra Exim. Vă rugăm amabil să anexați talonul de garanție completat. După perioada de garanție, reparațiile vor fi efectuate de service-ul central. Produsul deteriorat trebuie trimis la centrul de service (costul de expediție este suportat de utilizator).

12. Eliminarea individuală a defecțiunilor

ATENȚIE Înainte de a trece la eliminarea individuală a defecțiunilor, deconectați dispozitivul de alimentare.

Problemă	Cauza	Rezolvare
Dispozitivul nu funcționează	Ștecherul nu este conectat corect	Conectați ștecherul corect
	Perii de electrografit uzate	Trimiteți dispozitivul la service
	Lipsa alimentării	Verificați alimentarea * priza și siguranța)

Supraîncălzirea arborelui	Frecare excesivă a arborelui	Lubrifiați arborele
Vibrația excesivă a dispozitivului	Rulmenți uzați	Trimiteți dispozitivul la service
	Frecare excesivă a arborelui	Lubrifiați arborele
Zgomot excesiv	Perii de electrografit uzate	Trimiteți dispozitivul la service
	Rulmenți defecte	Trimiteți dispozitivul la service
	Carcasa sau elementele de montaj deteriorate	Trimiteți dispozitivul la service
Siguranța se activează (doar DED7631)	Supraîncălzirea lance-ului	Scoateți lance-ul și puneți-l înapoi în beton
	Conducte de ventilație înfundate	Curățați canalele de ventilație
	Ventilator motor defect	Trimiteți dispozitivul la service
	Frecare excesivă a arborelui	Lubrifiați arborele
	Prea multă grăsime pe arbore	Respectați cantitățile recomandate de unsoare
	Cuplu excesiv din cauza uzurii rulmentului	Trimiteți dispozitivul la service

13. Set de completare a dispozitivului

1. Vibrator de beton - 1 buc, 2. Furtun flexibil cu lance - 1 buc.

14. Informația pentru utilizatori privind eliminarea utilajelor uzate (se referă la gospodăria de casă)

Simbolul prezentat, aplicat pe produse sau în documentația anexată, vă informează că acest tip de produse electrice sau electronice, care s-au defectat, nu trebuie aruncat la gunoi împreună cu deșeurile obișnuite.

Procedura corectă în caz de utilizare, reciclare sau recuperare a subsansamblelor constă în predarea dispozitivului la centrul specializat de colectare, unde va fi recepționat gratuit. Informațiile despre locuri de colectare a utilajelor uzate, vor fi furnizate de autoritățile locale de ex. pe site-urile web acestora.

Utilizarea corectă a dispozitivului va permite păstrarea unor elemente valoroase și evitarea unui impact negativ asupra sănătății și mediului, care pot fi periclitare din cauza procedurilor necorespunzătoare de eliminarea deșeurilor.

Utilizatori din țările membre Uniunii Europene

Dacă doriți să scăpați de dispozitive electrice sau electronice, vă rugăm să contactați cel mai apropiat centru de vânzare sau furnizorul, pentru informații suplimentare.

Eliminarea deșeurilor în țările din afara Uniunii Europene

Acest simbol se referă numai la țările membre ale Uniunii Europene. Dacă doriți să eliminați produsul respectiv, vă rugăm să contactați autoritățile locale sau vânzătorul pentru a obține informațiile despre modul corect de procedură.

Certificat de garanție

pentru
Nr. de catalog: Număr de lot:
(denumit în continuare Produs)
Data de cumpărare a produsului:

Ștampila vânzătorului

Data și semnătura vânzătorului:

Declarația Utilizatorului:

Confirm, că am fost informat în ceea ce privește condițiile de garanție și efectele nerespectării orientărilor cuprinse în manualul de utilizare și în Certificatul de garanție. Condițiile prezentei garanții îmi sunt cunoscute ce afirm cu semnătura mea de mână:

.....
Data și locul semnătura Utilizatorului

I. Responsabilitatea pentru produs

1. **Garant** - DEDRA EXIM sp. z o.o. cu sediul în Pruszkowice, adresa: ul. 3 Maja 8, 05-800 Pruszków, KRS 0000062517, Sąd Rejonowy dla m.st. Warszawy w Warszawie, XIV Wydział Gospodarczy Krajowego Rejestru Sądowego, [Judecătoria Raională pentru o.c. Varșovia în Varșovia, Departamentul al XIV-a Economic al Registrului Național Juridic] NIP [CIF] 527-020-49-33, Kapitał zakładowy [capital social]: 100 980.00 zł.

2. În condițiile menționate în prezentul Certificat de garanție Garantul acordă garanție la produsul derivat din distribuția Garantului.

3. Responsabilitatea cu titlu de garanție cuprinde numai defectele care sau ivit din cauze datorate Produsului în momentul livrării acestuia Utilizatorului.

4. Cu titlu de garanție, Utilizatorul, obține dreptul la repararea gratis a Produsului, dacă defecțiunea s-a ivit în perioada de garanție. Modul de reparare a Produsului (metoda de executare a reparării) depinde de decizia Garantului. Dacă Garantul constată că Produsul nu poate fi reparat, Garantul își rezervă dreptul de a schimba piesa defectă sau total Produsul cu altul fără defecte sau de a micșora prețul Produsului ori de a se retrage de la Contract.

5. Față de Utilizatorul, care conform cu legea din data de 23 aprilie 1964 din Codul Civil, nu este un consumator, răspunderea Garantului pentru dauna rezultate din

prezenta garanție și/ sau în legătură cu încheierea și executarea acesteia, indiferent de dreptul legal, este limitată maxim până la valoarea Produsului defect..

II. Perioada de garanție

Componentele Produsului acoperite de garanție	Durata de protecție a garanției
Vibrator de beton	24 luni, de la data cumpărării Produsului, înscrisă în prezentul Certificat de garanție

III. Condițiile de utilizare a garanției

- Prezentarea de către Utilizator a Certificatului completat de garanție a Produsului și dovedirea împrejurărilor de cumpărare a Produsului de ex. prin prezentarea chitanței, facturii, etc. Pentru a efectua în mod eficient reclamația, se recomandă că Utilizatorul să trimită împreună cu Produsul reclamat, toate componentele menționate la "Completarea" Produsului în manualul de utilizare.
- Respectarea de către Utilizator a recomandărilor din Manualul de utilizare și din Certificatul de garanție.
- Garanția acoperă numai teritoriul Republicii Polonă și UE.
- Garanția nu acoperă defecțiunile Produsului apărute în special din cauza:
 - Nerespectării de către Utilizator a condițiilor indicate în Manualul de utilizare, în special în domeniul de utilizare, întreținere și curățare corectă.
 - Utilizarea de către Utilizator a unor produse de curățare sau substanțe de conservare care sunt neadecvate cu Manualul de utilizare;
 - Depozitare necorespunzătoare și transportul necorespunzător al Produsului de către Utilizator;
 - Modificări și/sau reconstrucții arbitrare a Produsului de către Utilizator;
 - Utilizarea în Produs de către Utilizator a unor materiale consumabile neconforme cu manualul de utilizare
- Utilizatorul care conform nu legea din data de 23 aprilie 1964 din Codul Civil nu este un consumator, pierde garanția pentru Produsul, în care:
 - numerele de serie, marcarea datelor și plăcuțele cu datele tehnice au fost îndepărtate de către Utilizator;
 - sigiliile existente au fost deteriorate de Utilizator sau au urme rămase din manipularea de către utilizator la acestea.
- Atenție!** Operațiile legate cu utilizarea de fiecare zi, descrise în manualul de utilizare, Utilizatorul execută singur pe costul său.

IV. Procedura de reclamație

- Dacă se constată că Produsul nu funcționează corect, Înainte de a depune reclamația trebuie să Vă asigurați dacă toate operațiunile descrise în manualul de utilizare au fost executate corect.
- Sesizați imediat reclamația, cel mai bine în termen de 7 zile de la data la care ați observat defectul produsului. Utilizatorul care conform cu legea din data de 23 aprilie 1964 din Codul Civil nu este un consumator, pierde garanția pentru Produs dacă reclamația nu depune în termen de până de 7 zile.
- Sesizarea reclamației se face de ex. la punctul de cumpărare a Produsului, la service-ul de garanție sau se poate trimite în scris pe adresa: DEDRA EXIM sp. z o.o., ul. 3 Maja 8, 05-800 Pruszków.
- Utilizatorul poate să depună reclamația prin formularul accesibil pe pagina de internet www.dedra.pl. ("Formular pentru sesizarea reclamației cu titlu de garanție").
- Adresele service-urilor de garanție din fiecare stat sunt accesibile pe pagina www.dedra.pl. Dacă service-ul lipsește în statul adecvat, trimiteți sesizările de reclamație cu titlu de garanție pe adresa: DEDRA EXIM sp. z o.o. ul. 3 Maja 8, 05-800 Pruszków (Polonia).
- Luând în considerare siguranța Utilizatorului se interzice utilizarea Produsului defect.
- Atenție!!!** Utilizarea Produsului defect este periculos pentru sănătatea și viața Utilizatorului.
- Executarea obligațiilor rezultate din garanție va avea loc în termen de 14 zile lucrătoare, calculate de la data furnizării de către Utilizator a Produsului reclamat.
- Înainte de furnizare a Produsului reclamat se recomandă curățirea acestuia. Se recomandă de a se asigura bine Produsul împotriva distrugerii în timpul transportului (se recomandă să trimiteti produsul reclamat în ambalajul original).
- Perioada de garanție va fi prelungită cu durata în care, din cauza defectului Produsului acoperit de garanție Utilizatorul nu l-a putut să-l utilizeze, Garanția nu oprește, nu limitează nu suspendează drepturile Utilizatorului rezultate din dispozițiile privind garanția pentru vicile produsului vândut..

DE Inhaltsverzeichnis

- Photos und Abbildungen
- Gerätebeschreibung
- Einsatzgebiete
- Einsatzschränkungen
- Technische Daten
- Vorbereitungen vor dem Einsatz
- Netzanschluss
- Gerät einschalten
- Gerätegebrauch
- Gerätebedienung
- Ersatzteile und Zubehör
- Störungen selbst beseitigen
- Gerätekomponenten
- Hinweis für die Benutzer zur Entsorgung von elektrischen und elektronischen Altgeräten
- Garantiekunde

Übersetzung der Originalanleitung

Die Konformitätserklärung wurde dieser Anleitung separat beigefügt. Fehlende Konformitätserklärung ist nach Rücksprache bei Dedra Exim Sp. z o.o. einzuholen. Allgemeine Sicherheitsbestimmungen wurden dieser Anleitung als ein separates Heft beigefügt.



WARNUNG. Alle mit versehenen Warnungen und alle Hinweise gründlich lesen.

Bei Nichtbeachten der folgenden Warnungen und Sicherheitshinweise kann es zum elektrischen Schlag, einem Brand oder ernsthaften Verletzungen kommen.

Alle Warnungen und Hinweise für den künftigen Gebrauch aufbewahren.

2. Gerätebeschreibung

DED7630

Abb. A.: 1. Rolle, 2. Gewindespitze, 3. Gerätekörper, 4. Schalter, 5. Schaltersperre, 6. Hauptgriff, 7. Stromkabel

DED7631

Abb. B.: 1. Rollenbuchse, 2. Sicherungstift, 3. Gerätekörper, 4. Schalter, 5. Sicherungsrückstellknopf, 6. Gerätesockel, 7. Stromkabel.

3. Gerätebestimmung

Das Gerät dient zum Verdichten der Betonmasse, indem das Wasser zwischen den Körnern des Zuschlagstoffes verdrängt wird, das nach dem Trocknen Poren in der Betonstruktur hinterlässt. Die Verdichtung der Masse zielt darauf ab, ihre Homogenität und Kohäsion zu verbessern.

Es ist zulässig, das Gerät bei Bau- und Renovierungsarbeiten, in Reparaturwerkstätten und bei Amateurarbeiten unter gleichzeitiger Einhaltung der Verwendungsbedingungen und zulässigen Arbeitsbedingungen, die in der Bedienungsanleitung enthalten sind, zu nutzen.

4. Einsatzschränkungen

Das Gerät darf nur gemäß den folgenden „Zulässigen Betriebsbedingungen“ betrieben werden“.

Eigenhändige Änderungen des Geräteaufbaus, jegliche Umbauten bzw. Bedienungen, die in der Bedienungsanleitung nicht beschrieben werden, gelten als rechtswidrig und führen zum sofortigen Verlust der Garantieansprüche und der Gültigkeit der Konformitätserklärung.

Der Gerätegebrauch entgegen der Bestimmung oder der Bedienungsanleitung führt zum sofortigen Verlust der Garantieansprüche.

Zulässige Betriebsbedingungen

Vor Niederschlägen schützen.

5. Technische Daten

Gerätemodell	DED7630	DED7631
Versorgungsspannung [V]	230~	230~
Versorgungsfrequenz [Hz]	50	50
Nennleistung [W]	1200	2300
Schutzgrad gegen direkten Zugriff	IP44	IP44
Schutzart	I	I
Drehzahl [min ⁻¹]	5000	4000
Gewinde	42 mm	-
Lärmemission:		
Schalldruckpegel LpA [dB(A)]	<70	<70
Messunsicherheit KpA [dB(A)]	3	3
Schalleistungspegel LwA [dB(A)]	<80	<80
Messunsicherheit KwA [dB(A)]	3	3

Information zum Lärmpegel

Die Lärmemission wurde nach EN ISO 3746, ermittelt und die Werte sind in der vorgenannten Tabelle aufgeführt.



Der Lärm kann Gehörschäden herbeiführen, deshalb ist ein Gehörschutz bei der Arbeit zu tragen!

Der deklarierte Gesamtwert von Lärmpegel wird nach einem standardmäßigen Prüfverfahren ermittelt und kann zum gegenseitigen Gerätevergleich verwendet werden. Der genannte Lärmwert kann auch für eine Erstbeurteilung Lärmexposition verwendet werden. Der Lärmwert kann beim Vororteseinsatz in Abhängigkeit von der Gebrauchsweise der Werkzeuge, insbesondere von der jeweiligen Werkstückbeschaffenheit, sowie von der erforderlichen Festlegung der Schutzmaßnahmen für den Bediener, von den deklarierten Werte abweichen. Um die Exposition unter den Ist-Einsatzbedingungen genau ermitteln zu können, sind alle Schritte des jeweiligen Prozesses zu berücksichtigen, die auch die Zeiträume umfassen, wenn das Werkzeug ausgeschaltet bzw. eingeschaltet bleibt, aber nicht eingesetzt wird.

6. Vorbereitungen vor dem Einsatz



Zuerst Stecker ziehen, erst dann jegliche Bedienung vornehmen.

Schlauch mit Vibrationsnadel

Legen Sie den elastischen Schlauch mit Vibrationsnadel über seine gesamte Länge auf, überprüfen Sie, ob der Schlauch oder die Vibrationsnadel nicht beschädigt sind. Im Fall von Schäden nicht verwenden!

DED7630

- schieben Sie die elastische Wellenmuffe auf die aus dem Kopf herausragende Spindel

- Mutter auf der Welle festziehen

- auf richtige Befestigung prüfen

DED7631

- Gerät so einstellen, dass der Splint an der Buchse oben ist

- Splint mit Nut nach unten einstellen

- stecken Sie das Ende der elastischen Welle in die Muffe im Kopf, achten Sie darauf, dass sich die Nuten in der Schlauchtülle unter dem Splint am Kopf befinden

- drehen Sie den Splint und blockieren Sie den elastischen Schlauch

- auf richtige Befestigung prüfen

7. Netzanschluss

Vor dem Netzanschluss des Gerätes sicherstellen, dass die Versorgungsspannung dem Wert laut dem Typenschild entspricht.

Die Elektroinstallation muss gemäß den grundlegenden Anforderungen an Elektroinstallationen hergestellt werden und die Anforderungen an den sicheren Gebrauch erfüllen. Die Parameter des Stromkabel-Mindestquerschnittes sowie des Sicherungsnennwertes hängen von der Geräteleistung ab und werden in der folgenden Tabelle aufgeführt:

Maschinenleistung [W]	Min. Drahtschnitt [mm ²]	Min. Sicherungsgröße Typ C [A]
700+1400	1	10
1400+2300	1,5	16
≥2300	2,5	16

Die Netzinstallation muss von einem Fachelektriker verlegt werden. Bei erforderlichen Verlängerungskabeln darf der Leitungsquerschnitt den erforderlichen Wert nicht unterschreiten (s. Tabelle). Das Elektrokabel ist so zu verlegen, dass es beim Gerätebetrieb nicht durchschnitten wird. Nicht funktionsfähige Verlängerungskabel nicht gebrauchen. Technische Beschaffenheit des Versorgungskabels regelmäßig nachprüfen. Gerät nicht am Versorgungskabel ziehen.

8. Gerät einschalten

ACHTUNG Die Tätigkeiten laut Kap. „Vorbereitungen vor dem Einsatz“ unbedingt vornehmen, bevor das Gerät in Betrieb genommen wird“.

DED7630

Der Ein-/Ausschalter des Gerätes befindet sich unter dem Hauptgriff. Zum Einschalten drücken Sie die Schaltertaste. Um den Schalter zu sperren, drücken Sie die Schaltersperre auf der rechten Seite des Hauptgriffs.

DED7631

Stellen Sie das Gerät auf eine flache, ebene Fläche. Um das Risiko zu minimieren, dass sich der Schlauch selbst löst, stellen Sie das Gerät so ein, dass sich der Splint oben in der Muffe befindet.

Der Schalter befindet sich auf der Rückseite des Gerätes. Um das Gerät einzuschalten, stellen Sie den Schalter auf Position I. Das Gerät bleibt in Betrieb, bis Sie den Schalter auf Position 0 drehen.

9. Gerätegebrauch

Bevor Sie das Gerät verwenden, vergewissern Sie sich, dass es in gutem Zustand ist und ordnungsgemäß funktioniert.

Die Betonverdichtung entfernt Wassertropfen aus der Masse. Nach dem Trocknen und Verdunsten kann Wasser Poren in der Betonmasse hinterlassen und so ihre Struktur verändern und ihre Festigkeit schwächen.

Der Mörtelrüttler kann in Schalungen, Fundamenten etc. eingesetzt werden. Platzieren Sie den Rüttler in einem Abstand von mindestens 7 cm von den Seiten der Form, Schalung usw.

Beton nicht aus großer Höhe in die Form gießen. Die Dicke der nachfolgenden Gießschichten sollte 30-50 cm betragen. Nachdem Sie den Beton in die Form gegossen haben, platzieren Sie die Vibrationsnadel, indem Sie sie senkrecht von oben in den Beton schieben. Schalten Sie das Gerät ein, für ca. 5 - 15 Sekunden. Die Vibrationsnadel wirkt auf Beton in einem Radius vom ca. 10-fachen Durchmesser, also ca. 32 - 35 cm. Die Betriebszeit hängt von der Konsistenz des Betons ab – je dünner, desto kürzer die Verdichtungszeit.

ACHTUNG Verdichten Sie den Beton nicht zu lange, da dies zu einer Trennung des Materials führen kann.

Ziehen Sie die Vibrationsnadel langsam heraus, indem Sie sie nach links und rechts bewegen, bis der flüssige Beton die nach der Vibrationsnadel verbleibende Stelle füllt. Ziehen Sie die Vibrationsnadel ganz am Ende mit einer entschiedenen Bewegung heraus, um die Oberfläche nicht zu stören. Tauchen Sie die Nadel erneut ein, in einem Abstand von ca. 1,5 des Auswirkungsradius, also ca. 50-55 cm, so dass die neue Verdichtungsfläche sich auf ca. 10 cm mit der vorherigen deckt. Die Zeit zwischen aufeinanderfolgenden Verdichtungsvorgängen sollte nicht zu lang sein, damit keine kalten Fugen zwischen den Betonschichten entstehen. Der Beton ist richtig verdichtet, wenn seine Oberfläche glänzend wird und keine Luftblasen mehr austreten. Auch das Geräusch, das vom Gerät ausgeht, ändert sich.

Lassen Sie das Gerät nach dem Entfernen der Vibrationsnadel nicht längere Zeit eingeschaltet, wenn es nicht benutzt wird - schalten Sie es aus.

Thermoschutz (nur DED7631)

Bei Überhitzung des Motors wird der Thermoschutz aktiviert. Die Sicherung schaltet das Gerät aus. Warten Sie einige Minuten, bis der Motor abgekühlt ist, und drücken Sie dann die Sicherungsrückstell Taste neben dem Schalter.

10. Gerätebedienung

ACHTUNG Zuerst Stecker ziehen, erst dann jegliche Bedienung vornehmen.

Reinigung

Es ist darauf zu achten, dass Sicherheitsvorrichtungen, Luftschlitze und das Motorgehäuse möglichst staub- und schmutzfrei gehalten werden. Entfernen Sie Staub mit einem sauberen Tuch oder blasen Sie Schmutz mit einem Luftkompressor aus.

ACHTUNG Wir empfehlen, das Gerät nach jedem Gebrauch zu reinigen.

Reinigen Sie das Gerät regelmäßig mit einem feuchten Tuch und etwas Seife. Verwenden Sie keine lösungsmittelhaltigen Reiniger, da diese die Kunststoffteile des Gerätes beschädigen können. Achtung - achten Sie darauf, dass kein Wasser in das Gerät eindringt!

Lassen Sie keine Betonreste auf der Vibrationsnadel zurück. Entfernen Sie den Beton, bevor er trocknet.

Überprüfung des Netzkabels

Überprüfen Sie regelmäßig den Zustand des Netzkabels.

Betreiben Sie das Gerät nicht mit beschädigtem Netzkabel!

Übergeben Sie das Gerät bei Beschädigungen des Kabels an einen Service, um es durch ein funktionsfähiges ersetzen.

Schmierung der Rolle

Ca. alle 75 Stunden die Schlauchrolle schmieren. Verwenden Sie wasserbeständiges Wälz- und Gleitlagerfett (z. B. CX80) in einer Menge von ca. 15 g pro 1 Laufmeter Schlauch. Verwenden Sie eine pneumatische Fettpresse, schmieren Sie von der Anschlussseite der Rolle am Gerät.

11. Ersatzteile und Zubehör

W Bei erforderlichem Ersatzteil- oder Zubehörkauf ist Kontakt mit dem Service der Fa. Dedra Exim aufzunehmen – siehe Kontaktangaben auf S. 1 dieser Anleitung. In der Ersatzteilbestellung ist die auf dem Typenschild angegebene Chargen-Nr. und die Teilenummer gemäß der Übersichtszeichnung anzugeben.

Die Reparaturen während der Garantiedauer werden gemäß der Garantiekunde durchgeführt. Das reklamierte Produkt ist zur Reparatur in der jeweiligen Verkaufsstelle abzuliefern (der Gerätehändler ist verpflichtet, das reklamierte Produkt in Empfang zu nehmen), an die nächstgelegene Reparaturwerkstatt (Liste der Reparaturwerkstätten siehe: www.dedra.pl) oder an den Zentralservice der Fa. Dedra Exim zu schicken. Die ausgefüllte Garantiekunde ist mitzugeben. Nach Ablauf der Garantiedauer werden die Reparaturen durch den Zentralservice der Fa. Dedra Exim durchgeführt. Das beschädigte Produkt ist beim Service abzuliefern, die Sendungskosten werden vom Betreiber getragen.).

12. Störungen selbst beseitigen

ACHTUNG Zuerst Stecker des Gerätes ziehen, erst dann Störungen selbst beseitigen

Problem	Lösung	Lösung
Das Gerät funktioniert nicht	Schließen Sie den Stecker richtig an	Schließen Sie den Stecker richtig an
	Gerät zum Service übergeben	Gerät zum Service übergeben
	Stromversorgung prüfen (Steckdose und Sicherung)	Stromversorgung prüfen (Steckdose und Sicherung)
Überhitzung der Welle	Welle schmieren	Welle schmieren
Übermäßige Vibration des Geräts	Gerät zum Service übergeben	Gerät zum Service übergeben
	Welle schmieren	Welle schmieren
Übermäßiger Lärm	Gerät zum Service übergeben	Gerät zum Service übergeben
	Gerät zum Service übergeben	Gerät zum Service übergeben
	Gerät zum Service übergeben	Gerät zum Service übergeben
Die Sicherung wird ausgelöst (nur DED7631)	Vibrationsnadel herausnehmen und erneut in Beton einsetzen	Vibrationsnadel herausnehmen und erneut in Beton einsetzen
	Lüftungskanäle reinigen	Lüftungskanäle reinigen
	Gerät zum Service übergeben	Gerät zum Service übergeben
	Welle schmieren	Welle schmieren
	Beachten Sie die vorgeschriebenen Schmierfettmengen	Beachten Sie die vorgeschriebenen Schmierfettmengen
	Gerät zum Service übergeben	Gerät zum Service übergeben

13. Gerätekomponenten

1. Betonrüttler - 1 Stk., 2. Elastischer Schlauch mit Vibrationsnadel - 1 Stk.

14. Nutzerinformationen über die Abgabe von gebrauchten elektro- und elektronik-altgeräten (betrifft Haushalte)



Das hier abgebildete Symbol auf Produkten oder auf der beigefügten Dokumentation informiert, dass man gebrauchte Elektro- und Elektronik-Altgeräte nicht mit dem Haushaltsmüll wegwerfen darf. Das richtige Verhalten im Falle von Beseitigung, erneuter Benutzung oder Recycling von Unterbauelementen besteht in der Übergabe von gebrauchten Elektro- und Elektronik-Altgeräten an Fachabnahmepunkte, wo sie kostenlos abgenommen werden. Informationen über die Fachabnahmepunkte bekommen Sie bei der lokalen Behörde.

Die richtige Verwertung der Geräte erlaubt wichtige Rohstoffe zu behalten und die negative Einwirkung auf die Gesundheit und die Umwelt zu vermeiden. Die unsachgemäße Verwertung wird mit Strafen laut den entsprechenden Lokalvorschriften bestraft.

Nutzer in den EU-Ländern

Wenn Sie die Elektro- und Elektronische Geräte abgeben möchten, melden Sie sich bitte einem nächst gelegenen Verkaufspunkt oder bei dem Lieferanten, der Ihnen weitere Informationen erteilt.

Das Entsorgen von Abfällen in Ländern außerhalb der EU

Dieses Symbol betrifft nur EU-Länder.

Wenn Sie die Elektro- und Elektronische Geräte abgeben möchten, melden Sie sich bitte einem nächst gelegenen Verkaufspunkt oder bei dem Lieferanten, der Ihnen weitere Informationen erteilt.

Garantiekarte

für

Katalognummer: Lotnummer:

(im Weiteren **Produkt** genannt)

Kaufdatum des Produkts:

Stempel des Verkäufers

Datum und Unterschrift des Verkäufers:

Erklärung des Benutzers:

Ich bestätige, dass ich über die Bedingungen der Garantie sowie Folgen der Nichtbeachtung von den in der Bedienungsanleitung und Garantiekarte enthaltenen Anweisungen informiert wurde. Die Bedingungen dieser Garantie sind mir bekannt, was ich mit meiner eigenhändigen Unterschrift bestätige:

.....
Datum und Ort Unterschrift des Käufers

I. Haftung für das Produkt

1. Garant - DEDRA EXIM sp. z o.o. mit Sitz in Pruszków, Adresse: ul. 3 Maja 8, 05-800 Pruszków, Reg.-Nr. KRS 0000062517, Amtsgericht für Warschau, XIV Wirtschaftsabteilung des Nationalen Gerichtsregisters, Steuernummer 527-020-49-33, Stammkapital: 100 980.00 zł.
2. Zu den in dieser Garantiekarte bestimmten Bedingungen erteilt der Garant hiermit Garantie für das Produkt, das vom Vertrieb des Garants stammt.
3. Die Garantiehaftung umfasst nur Mängel, deren Entstehung auf die im Produkt zum Zeitpunkt seiner Aushändigung dem Benutzer enthaltenen Fehler zurückzuführen ist.
4. Im Rahmen der Garantie gewinnt der Benutzer das Recht zur kostenlosen Reparatur des Produkts, soweit der Mangel innerhalb der Garantiezeit offenbart wurde. Die Art und Weise, auf die das Produkt repariert wird (Methode der Reparatur) wird vom Garanten bestimmt. Falls der Garant feststellt, dass die Reparatur nicht möglich ist, behält sich der Garant das Recht vor, das mangelhafte Element oder das ganze Produkt gegen ein freies von Mängeln zu tauschen, den Preis des Produkts zu mindern oder vom Vertrag abzutreten.
5. Gegenüber einem Benutzer, der kein Verbraucher im Sinne des Gesetzes vom 23. April 1964 Zivilgesetzbuch ist, ist die Schadensersatzhaftung des Garanten für die sich aus dieser Garantie ergebenden und/oder im Zusammenhang mit ihrer Ertüchtung und Ausübung stehenden Schäden, ohne Rücksicht auf den Rechtstitel, maximal auf den Wert des mangelhaften Produkts begrenzt.

II. Garantiezeit

Elemente des Produkts, die mit der Garantie umfasst sind	Dauer des Garantieschutzes
Betonrüttler	24 Monate ab dem Kaufdatum des Produkts das auf dieser Garantiekarte angegeben ist

III. Bedingungen der Inanspruchnahme der Garantie

1. Vorlegung der ausgefüllten Garantiekarte vom Benutzer sowie Glaubhaftmachung der Kaufumstände vom Benutzer, z.B. durch Vorlegung eines Kassenbelegs, einer Rechnung, usw. Damit die Reklamation reibungslos durchgeführt werden kann, wird es empfohlen, dass der Benutzer alle in dem "Lieferumfang" genannten Elemente, die in der Bedienungsanleitung beschrieben wurde, zusammen mit dem Produkt zur Reklamation abgibt.
2. Beachtung der in der Bedienungsanleitung und Garantiekarte enthaltenen Anweisungen vom Benutzer.
3. Die Garantie umfasst nur das Gebiet der Republik Polen und der EU.
4. Die Garantie umfasst nicht die Mängel des Produkts, die infolge von folgenden Ursachen entstanden sind:
 - a. Nichtbeachtung der in der Bedienungsanleitung bestimmten Bedingungen vom Benutzer, insbesondere in Bezug auf richtige Nutzung, Wartung und Reinigung;
 - b. Verwendung von Reinigungs- oder Wartungsmitteln vom Benutzer, die im Widerspruch zu der Bedienungsanleitung stehen;
 - c. Unrichtige Aufbewahrung und unrichtiger Transport des Produkts vom Benutzer;
 - d. Eigenmächtige Veränderungen und/oder Umbauten am Produkt vom Benutzer, die mit dem Garant nicht abgestimmt wurden;
 - e. Verwendung von Betriebsmaterialien und Ersatzteilen vom Benutzer, die im Widerspruch zu der Bedienungsanleitung stehen.
5. Der Benutzer, der kein Verbraucher im Sinne des Gesetzes vom 23. April 1964 Zivilgesetzbuch ist, verliert Garantieansprüche für das Produkt, an dem:
 - Seriennummer, Datumsangaben und Typenschilder vom Benutzer entfernt, verändert oder beschädigt wurden;
 - Plomben vom Benutzer beschädigt wurden oder Spuren des Handierens an ihnen tragen.
6. **Achtung!** Die mit täglicher Bedienung des Produkts verbundenen Tätigkeiten, die sich u.a. aus der Bedienungsanleitung ergeben, sind vom Benutzer auf eigene Rechnung und eigene Kosten auszuführen.

IV. Reklamationsverfahren

1. Falls unrichtige Arbeit des Produkts festgestellt wird, soll man sich vor der Anmeldung der Reklamation vergewissern, dass alle insbesondere in der Bedienungsanleitung bestimmten Bedientätigkeiten richtig ausgeführt wurden.
2. Die Reklamation soll man unverzüglich, am besten innerhalb von 7 Tagen ab Feststellung des Mangels am Produkt anmelden. Der Benutzer, der kein Verbraucher im Sinne des Gesetzes vom 23. April 1964 Zivilgesetzbuch ist, verliert

Garantieansprüche für das Produkt, im Falle, wenn die Reklamation nicht innerhalb von 7 Tagen angemeldet wird.

3. Die Reklamation kann u.a. am Verkaufsort, an dem das Produkt gekauft wurde, beim Garantieservice oder schriftlich auf folgende Adresse angemeldet werden: DEDRA EXIM sp. z o.o., ul. 3 Maja 8, 05-800 Pruszków.
4. Der Benutzer kann die Reklamation unter Verwendung des Formulars anmelden, das auf der Internet www.dedra.pl zugänglich ist. ("Formular zur Anmeldung der Reklamation aufgrund der Garantie").
5. Die Adressen von Garantieservice-Stellen für jeweilige Länder sind auf der Internetseite www.dedra.pl zugänglich. Im Falle, wenn keine Garantieservice-Stelle im jeweiligen Land vorhanden ist, soll man die Reklamationsanmeldung aufgrund der Garantie an folgende Adresse richten: DEDRA EXIM sp. z o.o. ul. 3 Maja 8, 05-800 Pruszków (Polen).
6. Im Hinblick auf die Sicherheit des Benutzers ist die Nutzung eines mangelhaften Produkts untersagt..
7. Achtung!!! Nutzung eines mangelhaften Produkts gefährdet der Gesundheit und dem Leben des Benutzers.
8. Erfüllung der sich aus der Garantie ergebenden Pflichten erfolgt innerhalb von 14 Werktagen ab der Rückgabe des beanstandeten Produkts vom Benutzer.
9. Vor der Rückgabe des mangelhaften Produkts zur Reklamation soll man es reinigen. Das beanstandete Produkt soll sorgfältig vor möglichen Beschädigungen während des Transports abgesichert werden (es wird empfohlen das beanstandete Produkt in Originalverpackung zu bringen).
10. Die Garantiezeit wird um die Zeit verlängert, in der der Benutzer das mit der Garantie umfasste Produkt infolge des Mangels nicht benutzen konnte. Die sich aus den Vorschriften über die Gewährleistung für Mängel von verkauften Sachen ergebenden Rechte des Benutzers werden von dieser Garantie weder ausgeschlossen noch eingeschränkt oder eingestellt



Kazalo

1. Fotografije in risbe
2. Opis naprave
3. Namembnost naprave
4. Omejitve uporabe
5. Tehnični podatki
6. Priprava za delo
7. Priklop na omrežje
8. Vklp naprave
9. Uporaba naprave
10. Tekoča vzdrževalna opravila
11. Nadomestni deli in dodatna oprema
12. Samoodpravljanje napak
13. Kompleta naprave
14. Informacije za uporabnike o tem, kako odstranjevati odrabljene električne in elektronske naprave
15. Garancijski list

Prevod izvirnih navodil

Izjava o skladnosti je priložena navodilom kot ločen dokument. Če izjave o skladnosti ni, se obrnite na Dedra Exim Sp. z o.o.

Splošni varnostni predpisi so priloženi navodilom kot ločena brošura.

 **OPOZORILO. Preberite vsa s simbolom označena opozorila in vsa navodila.** 

Neupoštevanje spodaj navedenih varnostnih opozoril in navodil je lahko vzrok električnega udara, požara ali hudih poškodb.

Shranite vsa opozorila in navodila za morebitno kasnejšo uporabo.

2. Opis naprave

DED7630

Slika A. 1. Gred, 2. Navojna konica, 3. Telo naprave, 4. Stikalo, 5. Blokada stikala, 6. Glavni ročaj, 7. Napajalni vod

DED7631

Slika B. 1. Vtična konica gredi, 2. Zaporni zatič, 3. Telo naprave, 4. Stikalo, 5. Gumb za ponastavitev varovalke, 6. Osnova naprave, 7. Napajalni vod.

3. Namembnost naprave

Naprava se uporablja za zgoščevanje betonske mase, ki poteka z izsušvanjem tako, da voda, ki se nahaja med zrnji krušiva, izpareva in po izparitvi pušča pore v strukturi betona. Cilj zgoščevanja mase je doseganje izboljšanja njene homogenosti in kohezivnosti.

Napravo je dovoljeno uporabljati pri obnovitvenih in gradbenih delih, v delavnica za izvajanje popravil ter v okviru ljubiteljskih dejavnosti, ob upoštevanju dejanskih in dovoljenih pogojev uporabe, kot so navedeni v navodilih za uporabo.

4. Omejitve uporabe

Napravo je dovoljeno uporabljati samo v skladu s spodnjimi "Dovoljenimi pogoji dela z napravo".

Kakršne koli samovoljne uvedbe sprememb v mehansko in električno strukturo, modifikacije naprave ali taka izvajanja vzdrževanja ali servisiranja, ki niso skladna z opisi v navodilih za uporabo, se štejejo za nedovoljena in imajo za posledico takojšnjo izgubo garancijskih pravic, izjava o skladnosti pa preneha veljati.

Uporaba, ki ni v skladu z namembnostjo naprave ali je neskladna z navodili za uporabo, ima za posledico takojšnjo izgubo garancijskih pravic.

Dovoljeni pogoji dela z napravo
Ščititi pred atmosferskimi padavinami.

5. Tehnični podatki

Model naprave	DED7630	DED7631
Napajalna napetost [V]	230~	230~

Napajalna frekvenca [Hz]	50	50
Nazivna moč [W]	1200	2300
Stopnja zaščite pred neposrednim dostopom	IP44	IP44
Zaščitni razred	I	I
Hitrost vrtenja [min-1]	5000	4000
Navoj	42 mm	-
Emisija hrupa:		
Raven zvočnega tlaka LpA [dB(A)]	<70	<70
Merilna negotovost KpA [dB(A)]	3	3
Raven zvočne moči LwA [dB(A)]	<80	<80
Merilna negotovost KwA [dB(A)]	3	3

Informacije o hrupu

Emisija hrupa je bila določena v skladu z EN ISO 3746, vrednosti so podane v zgornji tabeli.

POZOR Hrup lahko poškoduje sluh, pri delu je vedno treba uporabljati zaščito za ušesa!

Deklarirana skupna vrednost hrupa je bila izmerjena v skladu s standardno preskusno metodo in se lahko uporablja za primerjave ene naprave z drugo. Navedeno raven hrupa se lahko uporablja tudi za začetno oceno izpostavljenosti hrupu.

Raven hrupa med dejansko uporabo naprave se lahko razlikuje od deklariranih vrednosti, odvisno od načina uporabe delovnih orodij, v tem zlasti od vrste obdelovanca ter od potrebe opredeljitve ukrepov za zaščito uporabnika orodja. Za natančno oceno izpostavljenosti v dejanskih pogojih uporabe je treba upoštevati vse dele delovnega cikla, vključno z obdobji, ko je orodje izklopljeno ali ko je vklopljeno, vendar se z njim ne dela.

6. Priprava za delo

POZOR Vsa pripravljala opravila z napravo se sme opraviti le pri odklopljeni bateriji.

Gibka cev z vibratorjem

Gibko cev z vibratorjem razporedite po celotni dolžini, nato preverite, ali cev ali vibrator nista morda poškodovana. Ne uporabljajte v primeru poškodovanosti!

DED7630

- na sornik, ki štrli iz glave, potisnite vtično konico gibke gredi
- privijte matico na gredi
- preverite pravilnost pritrditve

DED7631

- napravo nastavite tako, da se bo zatič na vtični konici nahajal zgoraj
- nastavite zatič z utorom obrnjenim navzdol
- v ležišče, ki se nahaja v glavi, vstavite konico prožne gredi, pri tem pazite, da se bodo utori okovja cevi nahajali pod zatičem na glavi
- obrnite zatič in blokirajte gibko cev
- preverite pravilnost pritrditve

7. Priključitev na omrežje

Pred priključitvijo naprave na vir napajanja, se je treba prepričati, da napajalna napetost ustreza vrednosti, navedeni na nazivni ploščici.

Napajalna napeljava mora biti izvedena skladno s temeljnimi zahtevami za električne napeljave in mora izpolnjevati zahteve varnosti uporabe. Parametri minimalnega prečnega prereza napajalnega voda in nominalne vrednosti varovalke v odvisnosti od moči naprave so podane v spodnji tabeli:

Moč naprave [W]	Minimalni prečni prerez voda [mm ²]	Minimalna vrednost varovalke tipa C [A]
700+1400	1	10
1400+2300	1,5	16
≥2300	2,5	16

Napeljavo sme izvesti le pooblaščen električar. Pri uporabi podaljškov je treba paziti, da prerez žice ne bo manjši od zahtevanega (glejte tabelo). Električni vod razporejati tako, da med delom ne bo izpostavljen nevarnosti zarezanja. Ne uporabljati poškodovanih podaljškov. Občasno preveriti tehnično stanje napajalnega voda. Ne vleči za napajalni vod.

8. Vkllop naprave

POZOR Pred zagonom naprave je obvezno treba opraviti opravila, opisana v točki "Priprava za delo".

DED7630

Stikalo za vklop/izklop naprave se nahaja pod glavnim ročajem. Za vklop pritisnite gumb za vklop. Za blokiranje stikala pritisnite gumb blokiranja stikala na desni strani glavnega ročaja.

DED7631

Napravo postavite na plosko, vodoravno površino. Za zmanjšanje tveganja samodejnega odklopa cevi namestite napravo tako, da se bo zatič nahajal na vrhu vtičnice.

Stikalo se nahaja na zadnji strani naprave. Za vklop naprave nastavite stikalo v položaj I. Naprava bo delovala do zasuka stikala v položaj 0.

9. Uporaba naprave

POZOR Pred začetkom uporabe se prepričajte, da je naprava v dobrem stanju in pravilno deluje.

Pri utrjevanju betona se iz mase odstranjujejo vodne kapljice. Po sušenju in izhlapevanju lahko voda pusti pore v betonski masi in tako spremeni njeno strukturo in oslabi njeno trdnost.

Vibrator za malto se lahko uporablja v kalupih, temeljih itd. Vibrator naj se nahaja najmanj 7 cm stran od stranic kalupa, opažev itd.

Ne vlivajte betona v kalup z velike višine. Debeline plasti, ki jih vlivate eno za drugo, morajo biti 30-50 cm. Po vlitju betona v kalup namestite vanj glavo vibratorja tako,

da jo od zgoraj potisnete v beton. Vklpite napravo za približno 5-15 sekund. Glava učinkuje na beton v polmeru približno 10-kratne velikosti njenega premera, to je v polmeru približno 32-35 cm. Čas delovanja z napravo je odvisen od konsistence betona – redkejši kot je, krajši je čas zgoščevanja.

POZOR Betona ne zgoščujte predolgo, saj lahko pride do ločitve materiala.

Glavo počasi vleči ven ob hkratnih pomikih z njo v levo in desno tako, da bo tekoči beton zapolni mesto, kjer je bila glava. Čisto na koncu z odločnim gibom do konca izvleči glavo tako, da ne pride do deformacije površine. Ponovno potopite glavo na mestu, ki je pribl. za 1,5 cm polmera njenega polmera delovanja, to je pribl. 50-55 cm, stran od predhodnega mesta potopljenosti, tako da se bo nova površina zgoščevanja prekrivala s predhodno za pribl. 10 cm. Časi med takimi zaporednimi koraki zgoščevanja ne smejo biti predolgi, da ne pride do hladnih stikov med plastmi betona.

Beton je pravilno zgoščen, ko postane njegova površina bleščeča in se izpod nje ne izločajo več zračni mehurčki. Spremeni se tudi zvok, ki ga oddaja naprava. Po izvlečenju glave, naprave ne puščajte dlje časa vklopljene, če je ne uporabljate - izklopite jo.

Toplotna zaščita (samo DED7631)

V primeru pregretja motorja se aktivira toplotna zaščita. Varovalka izklopi napravo. Počakati je treba nekaj minut, da se motor ohladi, nato pritisniti gumb za ponastavitev varovalke, ki se nahaja poleg stikala.

10. Tekoča vzdrževalna opravila

POZOR Kakršna koli vzdrževalna opravila na napravi se sme opraviti le, ko je naprava odklopljena od vira napajanja.

Čiščenje

Skrbeti je treba za to, da bodo varovalne naprave, zračne reže in ohišje motorja kolikor se da brez prahu in nesnage. Odstranjevati prah s čisto krpo ali preprihati nesnago z zračnim kompresorjem.

POZOR Priporočamo, da napravo očistite po vsaki uporabi.

Napravo redno čistite z vlažno krpo in malo mila. Ne sme se uporabljati čistil na osnovi topil, saj lahko poškodujejo plastične dele naprave. Pozor - voda ne sme prodrati v napravo!

Ne dovoljite, da bi na glavi naprave ostajali ostanki betona. Odstranite beton, še preden se zasuši.

Preverjanje napajalnega voda

Občasno preverite stanje napajalnega voda.

POZOR Ne uporabljajte naprave, ki ima poškodovan napajalni vod!

V primeru ugotovitve poškodovanosti voda oddajte napravo v servis v cilju menjave voda z brezhibnim.

Mazanje gredi

Pribl. vsakih 75 ur namažite gred gibke cevi. Uporabljajte vodo odporna mast za drsne in kotalne ležaje (npr. CX80) v količini približno 15 g za vsak 1 tekoči meter cevi. Uporabljajte pnevmatsko mazalko, mažite s strani spoja gredi z napravo.

11. Nadomestni deli in dodatna oprema

Za nakup rezervnih delov in dodatne opreme se obrnite na Servis Dedra Exim. Kontaktno podatke najdete na 1. strani navodil.

Pri naročanju rezervnih delov navedite številko partije z nazivne tablice in številko dela iz montažne risbe.

V garancijskem roku bodo popravila izvršena pod pogoji, navedenimi v garancijskem listu. Reklamirani izdelek je treba dostaviti v popravilo na kraj nakupa (prodajalec je dolžan reklamirani izdelek sprejeti), lahko se ga tudi pošlje v centralni servis Dedra Exim ali v servis, ki je najbližji vašemu prebivališču (seznam servisov je na voljo na www.dedra.pl). Prosimo, da izdelku priložite izpolnjen garancijski list. Po preteku garancijskega obdobja popravila opravlja centralni servis. Poškodovan izdelek je se pošlje v servis (stroške dostave krije uporabnik).

12. Samoodpravljanje napak

POZOR Pred pristopom k odpravljanju napak je treba napravo odklopiti od vira napajanja.

Problem	Vzrok	Rešitev
Naprava ne deluje	Vtič ni pravilno vklopljen	Pravilno vklopiti vtič
	Izbrabljene elektrografitne ščetke	Oddati napravo v servis
	Ni napajanja	Preveriti napajanje (vtičnico in varovalko)
Pregretje gredi	Prekomerno trenje gredi	Namazati gred
Prekomerne vibracije naprave	Izbrabljani ležaji	Oddati napravo v servis
	Prekomerno trenje gredi	Namazati gred
Prekomeren hrup	Izbrabljene elektrografitne ščetke	Oddati napravo v servis
	Poškodovani ležaji	Oddati napravo v servis
	Poškodovano ohišje ali pritrdilni elementi	Oddati napravo v servis
Aktivira se varovalka (samo DED7631)	Preobremenitev glave	Izvleči glavo in jo potisniti nazaj v beton
	Zamašeni prezračevalni kanali	Očistiti prezračevalne kanale
	Poškodovan ventilator motorja	Oddati napravo v servis
	Prekomerno trenje gredi	Namazati gred
	Preveč masti na gredi	Upoštevajte priporočene količine maziva
	Prevelik vrtilni moment zaradi izbrablenosti ležajev	Oddati napravo v servis

13. Kompletaacija naprave

1. Vibrator za beton - 1 kos, 2. Gibka cev z glavo - 1 kos.

14. Informacija za uporabnike o odstranjevanju električne in elektronske opreme (velja za gospodinjstva)

Prikazani simbol, ki je nameščen na proizvodih ali na k njim priloženih dokumentih, opozarja, da se okvarjenih električnih ali elektronskih naprav ne sme odlagati med navadne gospodinjne odpadke. Take naprave je treba v cilju njihovega pravičnega uničenja, izvedbe reciklaže, obnove in/ali ponovne uporabe njihovih komponent, predati na ustrezno specializirano zbirno mesto, kjer bodo prevzete brezplačno. Informacije o lokaciji zbirnih mest za odpadno opremo nudijo organi lokalne uprave, na primer na svojih spletnih straneh.

Pravilno ravnanje z odpadnimi napravami omogoča ohranitev dragocenih virov ter preprečitev negativnih vplivov na zdravje in okolje, ki ga lahko povzroči neustrezno ravnanje z odpadki.

Za nepravilno ravnanje z odpadki so v ustreznih lokalnih predpisih predvidene kazni.

Uporabniki v državah Evropske unije

Če morate zavreči električne ali elektronske naprave, se obrnite na najbližje prodajno mesto ali dobavitelja, ki vam bo posredoval dodatne informacije.

Odstranjevanju odpadkov v državah zunaj Evropske unije

Tak simbol velja samo v državah Evropske unije. Če želite ta proizvod zavreči, se obrnite na organ lokalne uprave ali prodajalca v cilju pridobitve informacije o pravilnem načinu ravnanja.

Garancijski list

za

Kataloška št.: št. partije:.....

(v nadaljevanju Proizvod)

Datum nakupa Proizvoda:

Žig prodajalca

Datum in podpis prodajalca:

Izjava uporabnika:

Potrdjujem, da sem bil seznanjen s pogoji garancije in posledicami neupoštevanja navodil v navodilih za uporabo in garancijskem listu. Znani so mi pogoji te garancije, kar potrjujem z lastnoročnim podpisom:

..... Datum in kraj Podpis uporabnika

I. Odgovornost za Proizvod

- Garant - Dedra Exim Sp. z o.o. s sedežem v Pruškovu, naslov: ul. 3 Maja 8, 05-800 Pruszków, Poljska, št. KRS (vpisa v državni sodni register Poljske) 0000062517, vpis izvršilo Okrajno sodišče za gl. mesto Varšavo v Varšavi, njegov 14. gospodarski oddelek Državnega sodnega registra (*KRS – Krajowy Rejestr Sądowy*), davčna številka 527-020-49-33, osnovni kapital: 100.980,00 PLN.
- Garant pod pogoji, določenimi v tem garancijskem listu, podeljuje garancijo za Proizvod, ki ga je dobavil.
- Odgovornost iz naslova garancije zajema samo napake, izhajajoče iz razlogov, prisotnih v samem Proizvodu v času njegove izdaje uporabniku.
- Garancija daje Uporabniku pravico do brezplačne odprave napake na Proizvodu, če se napako odkrije v garancijskem obdobju. Način odprave napake na Proizvodu (metoda odprave napake) je odvisen od odločitve Garanta. Garant si za primer svoje ugotovitve, da popravila ni možno izvesti, pridržuje pravico do zamenjave okvarjenega elementa ali celotnega Proizvoda z brezhibnim, znižanja cene Proizvoda ali odstopa od pogodbe.
- V odnosu do Uporabnika, ki ni potrošnik v smislu poljskega Civilnega zakonika (*Kodeks Cywilny*) z dne 23. aprila 1964., je odškodninska odgovornost Garanta za škodo, ki izhaja iz te garancije in/ali je v zvezi z njeno sklenitvijo in izvajanjem, ne glede na pravni naslov, omejena do vrednosti brezhibnega Proizvoda, ki je okvarjen.

II. Garancijsko obdobje

Elementi Proizvoda	Trajanje garancijske zaščite
Vibrator za beton	24 mesecev od dneva nakupa Proizvoda, navedenega v tem garancijskem listu

III. Garancijski pogoji

- Predložitev izpolnjenega garancijskega lista Proizvoda s strani Uporabnika ter dokazila okoliščin nakupa Proizvoda s strani Uporabnika, npr. v obliki blagajniškega potrdila, računa ipd. V cilju pravične izvedbe reklamacijskega postopka se priporoča, naj Uporabnik skupaj s Proizvodom, ki ga reklamira, predloži vse elemente, navedene v „Kompletaacija naprave“ v navodilih za uporabo.
- Ravnanje Uporabnika skladno s priporočili v navodilih za uporabo in garancijskem listu.
- Garancija zajema samo ozemlje Republike Poljske in EU.
- Garancija ne zajema okvar Proizvoda, nastalih še zlasti zaradi:
 - Uporabnikovega neupoštevanja pogojev, določenih v Navodilih za uporabo, še zlasti glede pravilne uporabe, vzdrževanja in čiščenja;
 - Uporabnikove uporabe čistilnih ali vzdrževalnih sredstev, neskladnih z navodili za uporabo;

- Uporabnikovega neustreznega skladiščenja in prevoza Proizvoda;
 - Uporabnikovih nepooblaščenih sprememb in/ali modifikacij Proizvoda brez dogovora z Garantom;
 - Uporabnikove uporabe potrošnega materiala v Proizvodu, neskladnega z navodili za uporabo.
- Uporabnik, ki ni potrošnik v smislu poljskega Civilnega zakonika z dne 23. aprila 1964., izgubi garancijo za Proizvod, na katerem:
 - je Uporabnik odstranil, spremenil ali poškodoval serijske številke, datumske oznake in nazivne tablice;
 - je Uporabnik poškodoval plombe ali so na njih vidni znaki poseganja vanje s strani Uporabnika.



6. Pozor! Opravila, povezana z vsakodnevno uporabo Proizvoda, ki so med drugim navedena v navodilih za uporabo, izvaja Uporabnik sam in na lastne stroške.

IV. Reklamacijski postopek

- V primeru ugotovitve nepravilnega delovanja Proizvoda se je treba pred prijavo reklamacije prepričati, da so bila pravilno opravljena vsa opravila, še zlasti tista, navedena v navodilih za uporabo.
- Priporoča se reklamacijo prijaviti takoj, najbolje v 7 dneh od dneva opazitve napake na Proizvodu. Uporabnik, ki ni potrošnik v smislu poljskega Civilnega zakonika z dne 23.4.1964, izgubi pravice, izhajajoče iz te garancije, če reklamacije ne prijavi v 7 dneh.
- Reklamacijo se lahko prijavi, med drugim, na mestu nakupa Proizvoda, v garancijskem servisu ali pisno s pismom, poslanim na naslov: Dedra Exim Sp. z o.o., ul. 3 Maja 8, 05-800 Pruszków, Poljska.
- Uporabnik lahko prijavi reklamacijo z uporabo obrazca, ki je na voljo na spletni strani www.dedra.pl. ("Obrazec za prijavo reklamacije na podlagi garancije").
- Naslovi garancijskih servisov za posamezne države so na voljo na www.dedra.pl. V primeru, da za dano državo ne bi bilo navedenega garancijskega servisa, se priporoča poslati reklamacijo na podlagi garancije na ta naslov: Dedra Exim Sp. z o.o., ul. 3 Maja 8, 05-800 Pruszków (Poljska).
- V cilju varnosti Uporabnika se prepoveduje uporabo okvarjenega Proizvoda.
- Pozor! Uporaba okvarjenega Proizvoda je nevarna za zdravje in življenje Uporabnika.
- Obveznosti iz garancije bodo izpolnjene v 14 delovnih dneh od dneva dostave reklamiranega Proizvoda.
- Priporoča se pred dostavo okvarjenega Proizvoda le-tega očistiti. Priporoča se reklamirani Proizvod skrbno zaščititi pred poškodbami pri transportu (najbolje je reklamirani Proizvod dostaviti v originalni embalaži).
- Garancijsko obdobje se podaljša za čas, v katerem Uporabnik Proizvoda, za katerega velja garancija, zaradi njegove okvare ni mogel uporabljati. Garancija ne izključuje, ne omejuje in začasno ne odpravlja pravic Uporabnika, izhajajočih iz predpisov o poroštvu za napake na prodani stvari.

HR Sadržaj

- Slike i crteži
- Opis uređaja
- Namjena uređaja
- Ograničenje uporabe
- Tehnički podaci
- Priprema za uporabu
- Priključivanje na mrežu
- Uključivanje uređaja
- Uporaba uređaja
- Održavanje
- Zamjenski dijelovi i pribor
- Samostalno otklanjanje kvarova
- Komplet uređaja
- Informacija za korisnike o odlaganju električne i elektroničke opreme
- Jamstveni list

Prijevod originalnih uputa za uporabu

Izjava o sukladnosti priložena je uputama kao poseban dokument. U slučaju nedostatka izjave o sukladnosti, molimo kontaktirajte Dedra-Exim Sp. z o. o. Opći sigurnosni propisi se nalaze u uputama za uporabu kao posebna brošura.



UPOZORENJE. Prije uporabe uređaja pročitajte sva upozorenja označena uskličnikom i sve upute.

Nepoštivanje sljedećih sigurnosnih upozorenja i uputa može dovesti do strujnog udara, požara ili ozbiljnih ozljeda.

Sačuvajte sva upozorenja i upute za buduću upotrebu .

2. Opis uređaja

DED7630

Slika A: . 1. Valjak, 2. Vrh s navojem, 3. Korpus uređaja, 4. Prekidač, 5. Blokada prekidača, 6. Glavna ručka, 7. Kabel za napajanje

DED7631

Slika B. 1. Utor valjka, 2. Blokada, 3. Korpus uređaja, 4. Prekidač, 5. Gumb za resetiranje osigurača, 6. Postolje uređaja, 7. Kabel za napajanje.

3. Namjena uređaja

Uređaj služi za zbijanje betonske mase istiskivanjem vodenog između zrna vode, koja nakon sušenja isparavanja ostavlja pore u betonskoj konstrukciji. Zbijanje mase ima za cilj poboljšanje njezine homogenosti i kohezivnosti.

Uređaj je dopušteno koristiti u renovacijskim i građevinskim radovima, radionicama za popravke, u amaterskim radovima, uz poštivanje uvjeta uporabe i dopuštenih radnih uvjeta sadržanih u uputama za uporabu.

4. Ograničenje uporabe

Uređaj se smije koristiti samo u skladu s dolje navedenim "Dopuštenim radnim uvjetima".

Neovlaštene promjene mehaničke i električne konstrukcije, bilo kakve modifikacije, servisiranje koje nije opisano u uputama za uporabu smatrat će se nezakonitim i rezultirati gubitkom jamstvenih prava, a izjava o sukladnosti više neće vrijediti. Uporaba koja nije u skladu s namjenom ili uporaba koja nije u skladu s uputama za uporabu rezultirat će gubitkom jamstvenih prava.

Dopušteni uvjeti rada
Zaštite od oborina

5. Tehnički podaci

Model uređaja	DED7630	DED7631
Napon napajanja [V]	230~	230~
Frekvencija napajanja [Hz]	50	50
Nazivna snaga [W]	1200	2300
Stupanj zaštite od izravnog pristupa	IP44	IP44
Klasa zaštite	I	I
Brzina vrtnje [min-1]	5000	4000
Navoj	42 mm	-
Emisija buke:		
Razina zvučnog tlaka LpA [dB(A)]	<70	<70
Nesigurnost mjerenja KpA [dB(A)]	3	3
Razina zvučne snage LWA [dB(A)]	<80	<80
Nesigurnost mjerenja Kwa [dB(A)]	3	3

Informacija o buci

Emisija buke određena je u skladu s EN ISO 3746, vrijednosti su navedene u gornjoj tablici.

Buka može oštetiti sluh, uvijek pri radu koristite zaštitu ušiju!

Deklarirana ukupna vrijednost buke izmjerena je prema standardnoj metodi ispitivanja i može se koristiti za usporedbu jednog uređaja s drugim. Navedena razina buke se također može koristiti za početnu procjenu izloženosti buci. Razina buke tijekom stvarne uporabe uređaja se može razlikovati od deklariranih vrijednosti, ovisno o tome kako se koriste radni alati, posebno o vrsti obrađivanog predmeta i o potrebi definiranja mjera zaštite operatera. Za točnu procjenu izloženosti u stvarnim uvjetima uporabe, potrebno je uzeti u obzir sve dijelove radnog ciklusa, uključujući razdoblja kada je uređaj isključen ili kada je uključen, ali nije u uporabi.

6. Priprema za uporabu

Sve pripreme radnje obavljajte dok je uređaj isključen iz izvora napajanja.

Crijevo s šipkom

Rasporedite crijevo s šipkom po cijeloj duljini, provjerite da li crijevo ili šipka nisu oštećeni. Ne koristite ukoliko su oštećeni!

DED7630

- gurnite utor fleksibilnog valjka na vreteno koje je u glavi
- zategnite maticu na valjku
- provjerite ispravnost pričvršćivanja

DED7631

- postavite uređaj tako da osigurač na utoru bude na vrhu
- postavite osigurač utorom prema dolje
- u utoru koji se nalazi u glavi stavite kraj fleksibilnog valjka, obratiti pažnju da se utori kovanja crijeva nalaze ispod osigurača glave
- okrenite osigurač i blokirate fleksibilno crijevo
- provjerite ispravnost pričvršćivanja

7. Priključivanje na mrežu

Prije spajanja uređaja na izvor napajanja, provjerite odgovara li napon napajanja vrijednosti navedenoj na natpisnoj pločici. Instalacija napajanja treba biti izvedena u skladu s bitnim zahtjevima za električne instalacije i udovoljavati sigurnosnim zahtjevima. Parametri minimalnog presjeka strujnog kabela i nazivne vrijednosti osigurača ovisno o snazi uređaja navedeni su u donjoj tablici:

Snaga uređaja [W]	Minimalni presjek kabela [mm ²]	Minimalna vrijednost osigurača tipa C [A]
700+1400	1	10
1400+2300	1,5	16
≥2300	2,5	16

Instalaciju treba izvesti ovlaštenu električar. Kada koristite produžne kabele, pazite da poprečni presjek nije manji od potrebnog (vidi tablicu). Električni kabel rasporedite tako da tijekom rada ne bude izložen rezanju. Ne koristite oštećene produžne kablove. Povremeno provjeravajte tehničko stanje kabela za napajanje. Ne povlačite kabel za napajanje.

8. Uključivanje uređaja

NAPOMENA Prije pokretanja uređaja bitno je provesti radnje opisane u poglavlju "Priprema za rad".

DED7630

Prekidač se nalazi se ispod glavne ručke. Za uključivanje stisnite prekidač. Za blokiranje prekidača pritisnite gumb za blokiranje prekidača na desnoj strani glavne ručke.

DED7631

Postavite uređaj na ravnu površinu. Kako biste smanjili rizik od samog odvajanja crijeva, postavite uređaj tako da blokada bude na vrhu utora. Prekidač se nalazi na stražnjoj strani uređaja. Da biste uključili uređaj, postavite prekidač u položaj I. Uređaj će nastaviti raditi dok ne okrenete prekidač u položaj 0.

9. Uporaba uređaja

NAPOMENA Prije korištenja uređaja, provjerite je li u dobrom stanju i ispravno radi.

Zbijanje betona uklanja kapljice vode iz mase. Nakon sušenja i isparavanja voda može ostaviti pore u betonskoj masi, a time i promijeniti njezinu strukturu i oslabiti čvrstoću.

Vibrator za žbuku može se koristiti u kalupima, temeljima itd. Vibrator postavite na udaljenosti od najmanje 7 cm od stranica kalupa, oplate itd.

Ne ulijevajte beton u kalup s velike visine. Debljina sljedećih izlivenih slojeva trebala bi biti 30-50 cm. Nakon izlivanja betona u kalup, postavite šipku vibratora tako što ćete je staviti okomito u beton. Uključite uređaj na oko 5 - 15 sekundi. Šipka djeluje na beton u radijusu od cca. 10 puta promjera, tj. cca. 32 - 35 cm. Vrijeme rada ovisi o konzistenciji betona – što je rijedi, vrijeme zbijanja je kraće.

NAPOMENA Ne zbijajte predugo beton, jer to može dovesti do segregacije materijala.

Izvadite šipku polako, krećite je lijevo i desno tako da tekući beton popuni mjesto iza nje. Na samom kraju čvrstim pokretom izvucite šipku kako ne biste poremetili površinu. Ponovo uronite šipku na udaljenosti od cca. 1,5 radijusa njezinog rada, tj. cca. 50-55 cm tako da novo zbijeno područje pokriva cca. 10 cm prethodno. Vrijeme između uzastopnih operacija zbijanja ne smije biti predugo kako ne bi došlo do hladnih spojeva između slojeva betona.

Beton je pravilno zbijen kada njegova površina postane sjajna i mjehurići zraka prestanu izlaziti iz nje. Zvuk koji uređaj proizvodi također će se promijeniti. Nakon što izvadite šipku, ne držite uređaj uključen dulje vrijeme, ako se ne koristi - isključite ga.

Toplinska zaštita (samo DED7631)

NAPOMENA U slučaju pregrijavanja motora uključuje se toplinska zaštita. Osigurač će isključiti uređaj. Pričekajte nekoliko minuta da se motor ohladi, a zatim pritisnite gumb za resetiranje osigurača koji se nalazi pored prekidača.

10. Održavanje

NAPOMENA Sve radnje održavanja obavljajte dok je uređaj isključen iz izvora napajanja.

Čišćenje

Treba paziti da sigurnosne uređaje, zračne otvore i kućište motora čuvate što je moguće više od prašine i prijavštine. Uklonite prašinu čistom krpom ili otpuhnite ostatke zračnim kompresorom.

NAPOMENA Preporučujemo da očistite uređaj nakon svake uporabe.

Redovito čistite uređaj vlažnom krpom i malo sapuna. Ne koristite sredstva za čišćenje na bazi otapala, jer mogu oštetiti plastične dijelove uređaja. Pozor - pazite da voda ne može prodrijeti u uređaj! Ne dopustite da bilo kakav ostatak betona ostane na šipki. Uklonite beton prije nego se osuši.

Provjerite stanje kabela za napajanje

Povremeno provjeravajte tehničko stanje kabela za napajanje.

NAPOMENA Ne radite uređajem s oštećenim kablom za napajanje!

Ukoliko je kabel oštećen, odnesite uređaj na servis da ga zamijeni za ispravan.

Podmazivanje valjka

Savkih cca 75 sati podmažite valjak crijeva. Koristite vodoopornu mast za kuglične i klizne ležajeve (npr. CX80) u količini od oko 15 g za svaki 1 metar crijeva. Koristite pneumatski pištolj za podmazivanje, podmažite sa strane priključka valjka s uređajem.

11. Zamjenski dijelovi i pribor

Za kupnju rezervnih dijelova i pribora obratite se Dedra Exim servisu. Podaci za kontakt nalaze se na 1. stranici uputa.

Prihodom narudžbe rezervnih dijelova navedite broj PARTIJE koji se nalazi na natpisnoj pločici i broj dijela s montažnog crteža.

Tijekom jamstvenog roka popravci se vrše pod uvjetima navedenim u jamstvenom listu. Molimo pošaljite reklamirani proizvod na popravak u mjesto kupnje (prodavatelj je dužan prihvatiti reklamirani proizvod), pošaljite ga središnjem servisu Dedra Exim ili pošaljite servisu najbližem vašem mjestu stanovanja (popis usluga na www.dedra.pl). Molimo Vas da priložite popunjeni jamstveni list. Nakon isteka jamstvenog roka popravke obavlja središnji servis. Oštećeni proizvod treba poslati u Servis (troškove dostave snosi korisnik).

12. Samostalno otklanjanje kvarova

NAPOMENA Prije samostalnog otklanjanja kvarova isključite napajanje uređaja.

Problem	Uzrok	Rješenje
Uređaj ne radi	Utikač nije pravilno spojen	Spojite utikač ispravno
	Istrošene elektrografitne četke	Uređaj predajte servisu
	Nema napajanja	Provjerite napajanje *utičnicu i osigurač)
Pregrijavanje valjka	Prekomjerno trenje valjka	Podmažite valjak
Prekomjerne vibracije uređaja	Istrošeni ležajevi	Uređaj predajte servisu
	Prekomjerno trenje valjka	Podmažite valjak
Pretjerana buka	Istrošene elektrografitne četke	Uređaj predajte servisu
	Oštećeni ležajevi	Uređaj predajte servisu
	Oštećeno kućište ili montažni elementi	Uređaj predajte servisu

Osigurač pregori (samo DED7631)	Preopterećenje šipke	Izvadite šipku i vratite je u beton
	Začepljeni ventilacijski kanali	Očistite otvore za ventilaciju
	Oštećen ventilator motora	Uređaj predajte servisu
	Prekomjerno trenje valjka	Podmažite valjak
	Previše masti na valjku	Pridržavajte se propisanih količina masti
	Prekomjerni zakretni moment zbog trošenja ležaja	Uređaj predajte servisu

13. Komplet uređaja

1. Vibrator betona - 1 kom, 2. Fleksibilno crijevo sa šipkom - 1 kom.

14. Informacija za korisnike o odlaganju električne i elektroničke opreme (za kućanstva)



Simbol prikazan na proizvodima ili dokumentaciji priloženoj uz njih obavještava da se neispravni električni ili elektronički uređaji ne smiju odlagati s kućnim otpadom. Kada je potrebno koristiti, ponovno upotrijebiti ili reciklirati komponente, ispravan postupak je predati uređaj na specijalizirano sabirno mjesto, gdje će biti besplatno prihvaćen. Informacije o lokaciji sabirnih mjesta za potrošenu opremu daju lokalne vlasti, npr. na svojim web stranicama.

Ispravno odlaganje uređaja omogućuje očuvanje vrijednih resursa i izbjegavanje svih negativnih učinaka na zdravlje i okoliš, koji bi mogli biti ugroženi neodgovarajućim zbrinjavanjem otpada.

Neispravno odlaganje otpada podliježe kaznama predviđenim relevantnim lokalnim propisima.

Korisnici u zemljama Europske unije

Ako trebate baciti električne ili elektroničke uređaje, obratite se najbližem prodajnom mjestu ili dobavljaču koji će vam dati dodatne informacije.

Zbrinjavanje otpada u zemljama izvan Europske unije

Ovaj simbol vrijedi samo za zemlje Europske unije. Ako želite baciti ovaj proizvod, obratite se lokalnim vlastima ili prodavaču i zatražite informacije o ispravnom načinu zbrinjavanja.

Jamstveni list

na

Kataloški broj: br. partije:.....

(u daljnjem tekstu Proizvod)

Datum nabavke Proizvoda:

Pečat prodavača

Datum i potpis prodavača:

Izjava Korisnika:

Potvrđujem da sam upoznat s uvjetima jamstva i posljedicama nepoštivanja smjernica sadržanih u Uputama za upotrebu i jamstvenom listu. Upoznat sam s uvjetima ovog jamstva, što potvrđujem svojim potpisom:

.....

Datum i mjesto

.....

Potpis Korisnika

I. Odgovornost za Proizvod

1. Jamac - Dedra Exim Sp. z o.o. sa sjedištem u Pruszkówu, adresa: ul. 3 Maja 8, 05-800 Pruszków, KRS 0000062517, Općinski sud za glavni grad Varšavu u Varšavi, XIV Gospodarski odjel Državnog sudskog registra, PIB 527-020-49-33, osnovni kapital: 100 980.00 PLN.

2. Pod uvjetima navedenim u ovom jamstvenom listu, Jamac daje jamstvo za Proizvod koji dolazi iz Jamčeve distribucije.

3. Odgovornost iz jamstva pokriva samo nedostatke koji proizlaze iz razloga koji su u Proizvodu u trenutku njegove predaje Korisniku.

4. Pod jamstvom, Korisnik stječe pravo na besplatan popravak Proizvoda, ako se kvar otkrije tijekom jamstvenog roka. Način popravka Proizvoda (metoda popravka) ovisi o odluci Jamca. Ako Jamac utvrdi da ga je nemoguće popraviti, Jamac zadržava pravo zamijeniti neispravan element ili cijeli Proizvod ispravnim, smanjiti cijenu Proizvoda ili odstupiti od ugovora.

5. U odnosu na Korisnika koji nije potrošač u smislu Zakona od 23. travnja 1964. Građanski zakonik, odgovornost Jamca za štetu koja proizlazi iz ovog jamstva i/ili u vezi s njegovim sklapanjem i izvršenjem, bez obzira na pravni naslov, ograničena je na maksimalnu vrijednost neispravnog Proizvoda.

II. Jamstveni rok

Elementi Proizvoda	Jamstveni rok
Vibrator betona	24 mjeseca od datuma kupnje Proizvoda prikazanog u ovom jamstvenom listu

III. Uvjeti korištenja jamstva

1. Predočenje od strane korisnika popunjenog jamstvenog lista Proizvoda i potvrđivanje od strane Korisnika okolnosti kupnje Proizvoda, npr. predočenjem računa, fakture itd. Kako bi učinkovito riješili reklamaciju preporuča se da Korisnik dostavi sve elemente navedene u "Kompletu uređaja" zajedno s Proizvodom za reklamaciju koja se nalazi u Uputama za upotrebu.

2. Poštovanje od strane korisnika preporuka sadržanih u Uputama za uporabu i jamstvenom listu.

3. Jamstvo vrijedi isključivo na području Republike Poljske i EU.

4. Jamstvo ne obuhvaća kvarove Proizvoda nastale posebno kao rezultat:

- Nepoštivanja od strane Korisnika uvjeta navedenih u Uputama za uporabu, posebno u pogledu pravilnog korištenja, održavanja i čišćenja;
- Korištenja od strane Korisnika sredstava za čišćenje ili održavanje koja nisu u skladu s Uputama za uporabu;
- Nepravilnog skladištenja i transporta Proizvoda od strane Korisnika;
- Neovlaštene izmjene i/ili modifikacije Proizvoda od strane Korisnika koje nisu dogovorene s Jamcem;
- Korištenja od strane Korisnika potrošnog materijala u Proizvodu koji nije u skladu s Uputama za uporabu.
- Korisnik koji nije potrošač u smislu zakona od 23. travnja 1964. Građanski zakonik gubi jamstvo na Proizvod u kojem:
 - je Korisnik je uklonio, promijenio ili oštetio serijske brojeve, oznake datuma i natpisne pločice;
 - pečati su oštećeni od strane Korisnika ili pokazuju znakove manipulacije od strane Korisnika.
- Pozor! Radnje povezane sa svakodnevnim radom Proizvoda, koje proizlaze, između ostalog iz Upute za uporabu Korisnik je dužan provoditi samostalno i o svom trošku.

IV. Procedura reklamacije

1. U slučaju utvrđivanja neispravnog rada Proizvoda, prije podnošenja reklamacije, provjerite jesu li sve radnje navedene posebno u Uputama za uporabu, izvršene ispravno.

2. Preporučujemo podnošenje reklamacije odmah, najbolje u roku od 7 dana od dana uočavanja kvara Proizvoda. Korisnik koji nije potrošač u smislu zakona od 23. travnja 1964. Građanski zakonik gubi prava koja proizlaze iz ovog jamstva ako se reklamacija ne podnese u roku od 7 dana.

3. Reklamacija se može podnijeti, između ostalog, na mjestu kupnje Proizvoda, u jamstvenom servisu ili pismeno na sljedeću adresu: Dedra Exim Sp. z o.o., ul. 3 Maja 8, 05-800 Pruszków.

4. Korisnik može podnijeti reklamaciju putem obrasca dostupnog na web stranici www.dedra.pl. ("Obrazac za reklamaciju").

5. Adrese jamstvenih servisa za pojedine zemlje dostupne su na web stranici www.dedra.pl. U slučaju nedostatka jamstvenog servisa za određenu zemlju, preporuča se slanje reklamacija na sljedeću adresu: Dedra Exim Sp. z o.o. ul. 3 Maja 8, 05-800 Pruszków (Poljska).

6. S obzirom na sigurnost Korisnika, zabranjeno je koristiti neispravan proizvod.

7. Pozor! Korištenje neispravnog Proizvoda opasno je za zdravlje i život Korisnika.

8. Izvršenje obveza koje proizlaze iz jamstva održat će se u roku od 14 radnih dana od dana isporuke Proizvoda koji korisnik reklamira.

9. Prije dostave neispravnog Proizvoda na reklamaciju, preporuča se da se reklamirani Proizvod pažljivo zaštiti od oštećenja tijekom transporta (preporuča se isporuka reklamiranog Proizvoda u originalnom pakiranju).

10. Jamstveni rok se produljuje za vrijeme tijekom kojeg ga Korisnik nije mogao koristiti zbog kvara na Proizvodu obuhvaćenom jamstvom.

Jamstvo ne isključuje, ograničava ili suspendira prava Korisnika koja proizlaze iz odredbi o jamstvu za nedostatke na prodanom artiklu.

Dedra Exim Sp. z o.o.
 ul. 3 Maja 8, 05-800 Pruszków
 Tel. +48 22 73 83 777, fax +48 22 73 83 779
 www.dedra.pl, serwis@dedra.pl

Adnotacje o dokonanych naprawach / Záznamy o provedených opravách / Záznamy o vykonaných opravách / Pastabos apie atliktą remontą / Piezīmes par veikto remontu / Fejlegyzések az elvégzett javításokról / Menþiuni cu privire la reparaþiile efectuate / Vermerke über ausgeführte reparaturen / Opombe o opravljenih popravilih / Bilješke o izvršenim popravcima

<p>Data zgłoszenia do naprawy / Datum nahlášení k opravě / Datum odovzdání do opravy / Atdavimo remontui data / Produkta nodošanas remontā datums / A javitātra tūrtēnō bejlelētās datuma / Data predāni la reparaþijē / Datum der Anmeldung zur Reparatur / Datum prijave za popravilo / Datum zahtjeva za popravak</p>	<p>Data wykonania naprawy / Datum provedení opravy / Datum wykonania opravy / Remonto data / Remonta datums / A javitās datuma / Data efectuārii reparaþijei / Datum der Ausfūhrung der Reparatur / Datum izvršītve popravīla / Datum popravka</p>	<p>Zakres naprawy, opis czynności naprawczych / Rozsah opravy, opis vykonaných opravných činností / Remonto apimtīs, remonto darbu aprašymas / Remonta aploms, remontdarbu apraksts / A javitās tartalma, a javitāsi mūveletek leírása / Domeniul de reparaþie, descrierea operaþiilor de reparaþie / Umfang der Reparatur, Beschreibung der Tätigkeiten / Obsæg popravila, opis izvršenih opravil v okviru popravila / Opseg popravka, opis popravka</p>	<p>Podpis wykonującego naprawę / Podpis opraváte / Podpis osoby vykonávající opravu / Remontā atliekanþio asmens parašas / Remonta veicēja paraksts / A javitāst vāgzō alālrāsa / Semnātura persoanei care a efectuat reparaþia / Unterschrift der die Reparatur ausfūhrenden Person / Podpis osebe, ki je izvršila popravilo / Potpis osebe koja izvodi popravak</p>