

Instrukcja ważna dla urządzeń wyprodukowanych po: / Návod pro zařízení vyrobená po: / Návod pre obsluhu zariadení vyrobených po: / Instrukcija – įrenginiai, kurie buvo pagaminti nuo: / Lietošanas instrukcija ierīcēm izgatavotiem pēc: / Útmutató a után gyártott készülékekhez: / Manualul de utilizare pentru aparate fabricate după: / Bedienungsanleitung für Geräte, hergestellt wurden die nach dem: / Navodila veljajo za naprave, izdelane po: / Ovaj priručnik vrijedi za uređaje proizvedene nakon: **24.11.2020**

- PL** **Glebogryzarka elektryczna**
Instrukcja obsługi z kartą gwarancyjną
- CZ** **Elektrický provzdušňovač**
Návod k obsluze se záručním listem
- SK** **Elektrický kultivátor**
Užívateľská príručka so záručným listom
- LT** **Elektrinis rotovatorius**
Naudojimo instrukcija su Garantiniu lapu
- LV** **Elektrisks irdinātāj-kultivators**
Lietošanas instrukcija ar garantijas talonu
- HU** **Elektromos kapálógép**
Használati Utasítás Garanciajeggyel
- RO** **Motosapă electrică**
Instrucțiuni de utilizare și certificat de garanție
- DE** **Elektro-Bodenhacke**
Bedienungsanleitung mit Garantiekarte
- SI** **Električni kultivator tal**
Instrukcija obsługi z kartą gwarancyjną
- HR** **Električna freza**
Upute za upotrebu s jamstvenim listom



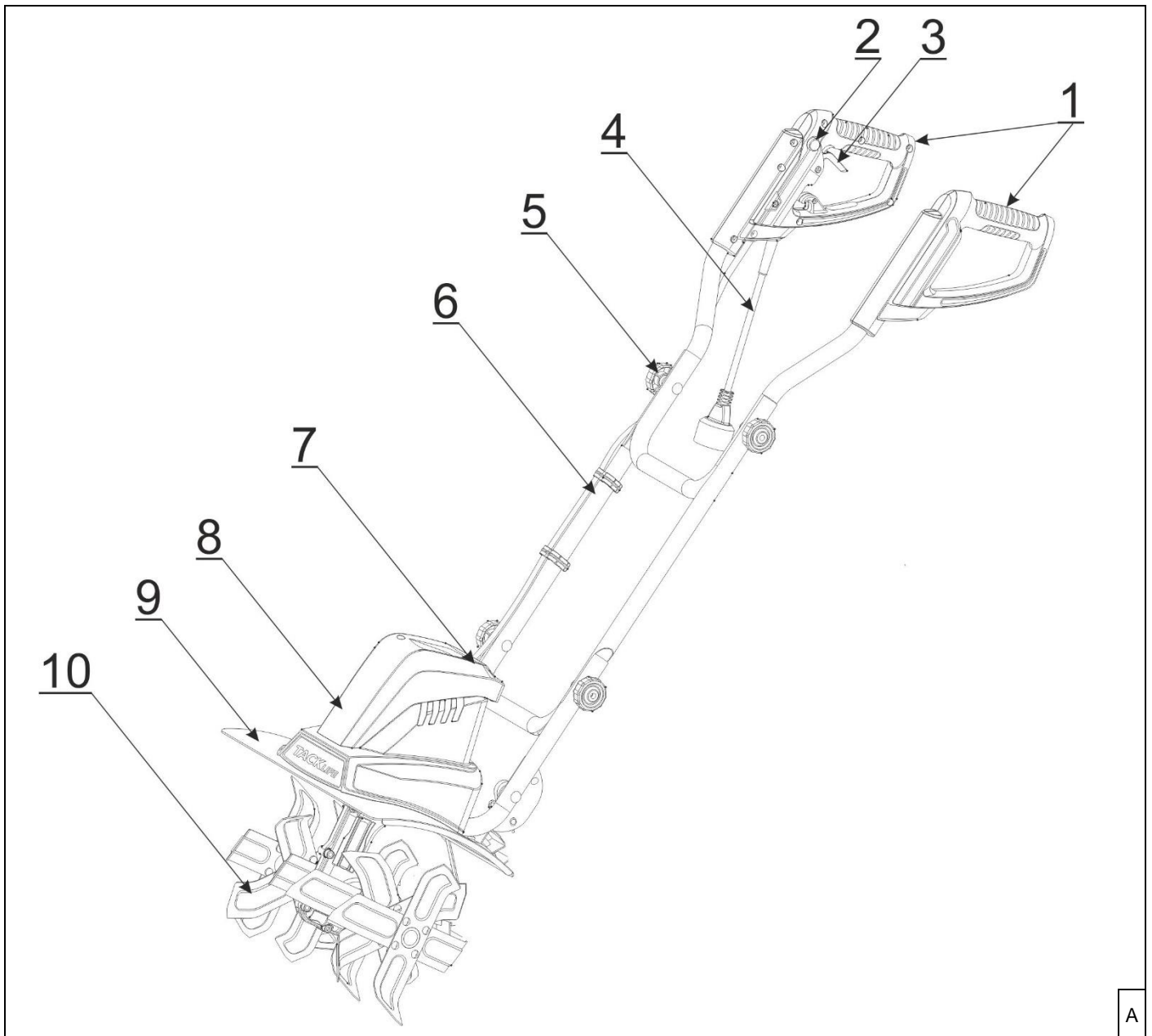
- PL** Wszelkie prawa zastrzeżone. Niniejsze opracowanie jest chronione prawem autorskim. Kopiowanie lub rozpowszechnianie Instrukcji Obsługi we fragmentach albo w całości bez zgody Dedra Exim zabronione. Dedra Exim zastrzega sobie prawo do wprowadzania zmian konstrukcyjno-technicznych oraz komplekcyjnych bez uprzedniego powiadomienia. Zmiany te nie mogą stanowić podstawy do reklamowania produktu. Instrukcja obsługi dostępna na stronie www.dedra.pl
- CZ** Všechna práva vyhrazena. Toto zpracování je chráněno autorským právem. Kopírování nebo šíření Návodu k obsluze v částech nebo vcelku bez souhlasu společnosti Dedra Exim je zakázáno. Dedra Exim si vyhrazuje právo zavádět konstrukční a technické a komplementační změny bez dřívějšího oznámení. Tyto změny nemohou být základem pro reklamování výrobku. Návod k obsluze dostupný na stránkách www.dedra.pl
- SK** Všetky práva vyhradené. Tieto materiály sú chránené autorskými právami. Kopírovanie prípadne šírenie častí, prípadne celého návodu na obsluhu je bez súhlasu spoločnosti Dedra Exim zakázané. Dedra Exim si vyhradzuje právo na vykonávanie konštrukčno-technických zmien, a zmien doplnkového príslušenstva, bez predchádzajúceho upozornenia. Tieto zmeny nemôžu byť dôvodom na reklamáciu výrobku. Užívateľská príručka je dostupná na webovej stránke www.dedra.pl
- LT** Visos teisės saugomos. Šis kūrinys yra saugomas autorių teisių įstatymų. Eksploatavimo instrukcijos arba jos fragmentų kopijavimas ir platinimas be „Dedra Exim“ sutikimo draudžiamas. „Dedra Exim“ pasilieka sau teisę įvesti konstrukcijos, techninius arba komplektacijos pokyčius be išankstinio įspėjimo. Šie pokyčiai negali būti skundo dėl produkto pagrindu. Naudojimo instrukcija yra prieinama svetainėje: www.dedra.pl
- LV** Visas tiesības pasargātas. Šis izdevums ir sargāts ar autortiesību. Lietošanas Instrukcijas kopēšana vai izplatīšana pilnīgi vai fragmentos bez Dedra Exim firmas piekrišanas ir aizliegta. Firma Dedra Exim atstāj sev tiesību veikt konstrukcijas-tehnikas izmaiņu, kā arī komplektācijas izmaiņu bez iepriekšēja paziņojuma. Šīs izmaiņas nevar būt par pamatu produkta reklamēšanai. Lietošanas instrukcija pieejama mājaslapā www.dedra.pl
- HU** Minden jog fenntartva. A jelen kiadvány szerzői jogokkal védve. A Használati Utasítás másolása vagy terjesztése egészében vagy részleteiben a Dedra Exim írásos engedélye nélkül tilos. A Dedra Exim fenntartja magának a szerkezeti-műszaki, valamint komplettálási változtatások előzetes bejelentés nélkül a bevezetésének jogát. Ezek a változások nem szolgálhatnak alappjál a termék reklamációjának. A használati utasítás a weboldalon elérhető www.dedra.pl
- RO** Toate drepturile rezervate. Această redactare este protejată prin legea dreptului de autor. Este interzisă copierea, reproducerea în orice fel sau multiplicarea și distribuirea parțială sau în totalitate a Manualului de utilizare fără permisiunea firmei Dedra Exim Firma Dedra Exim își rezervă dreptul de a face modificări tehnice și constructive sau de completare a dispozitivului fără o notificare prealabilă. Aceste modificări nu pot constitui temel pentru reclamarea produsului. Instrucțiunea de deservire accesibilă pe pagina www.dedra.pl
- DE** Alle Rechte vorbehalten. Die vorliegende Bedienungsanleitung wird durch das Urheber-recht geschützt. Kein Teil dieser Bedienungs-anleitung darf ohne schriftliche Einwilligung von Dedra Exim vervielfältigt oder verbreitet werden. Dedra Exim behält sich das Recht vor, Konstruktions- und technische Änderungen sowie Änderungen in der Zusammensetzung vorzunehmen, ohne vorher darüber zu informieren. Diese Änderungen können kein Grund zur Reklamation des Produkts bilden. Die Bedienungsanleitung ist auf der Internetseite www.dedra.pl zugänglich.
- SI** Vse pravice pridržane. To delo je zaščitenoz avtorskimi pravicami. Kopiranje ali razširjanje uporabniškega priročnika po delih ali v celoti brez dovoljenja družbe Dedra Exim je prepovedano. Družba Dedra Exim si pridržuje pravico do oblikovnih, tehničnih in končnih sprememb brez predhodnega obvestila. Te spremembe ne smejo biti razlog za oglaševanje izdelka. Uporabniški priročnik je na voljo na spletni strani www.dedra.pl
- HR** Sva prava pridržana. Ova je studija zaštićena autorskim pravima. Zabranjeno je kopiranje ili širenje korisničkog priručnika u dijelovima ili u cijelosti bez pristanka tvrtke Dedra Exim. Dedra Exim zadržava pravo uvođenja strukturnih i tehničkih promjena kao i izmjena sklopa bez prethodne obavijesti. Ove izmjene ne mogu biti temelj za oglašavanje proizvoda. Korisnički priručnik dostupan na www.dedra.pl

Kontakt

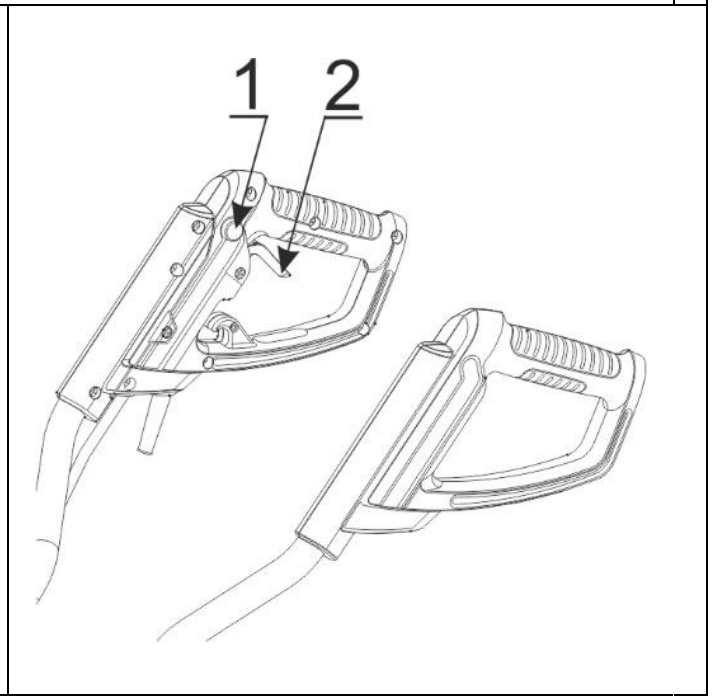
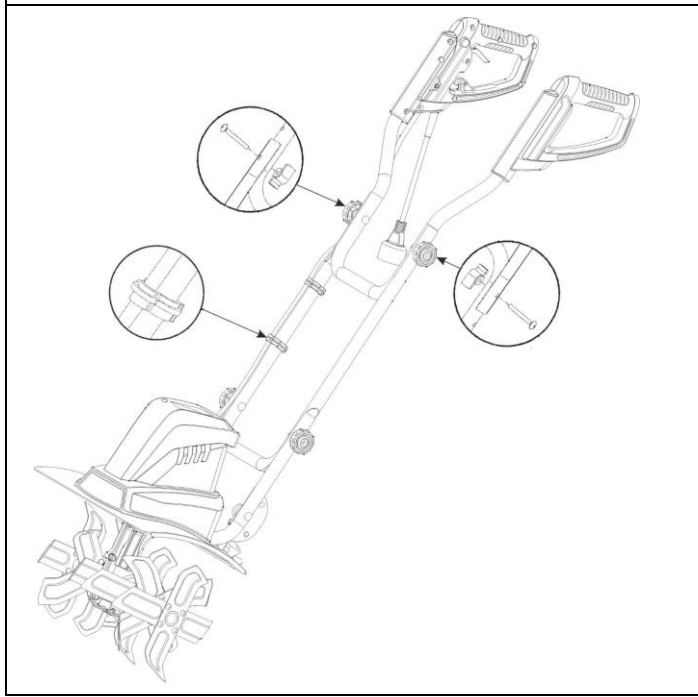
Kontaktai / Kontakts / Elérhetőség / Contact / Contacto / Contact / Contact / Kontakt
Dedra Exim Sp. z o.o., ul. 3 Maja 8, 05-800 Pruszków
Tel. +48 22 73 83 777 wew. 129, 165, fax +48 22 73 83 779
serwis@dedra.com.pl www.dedra.pl

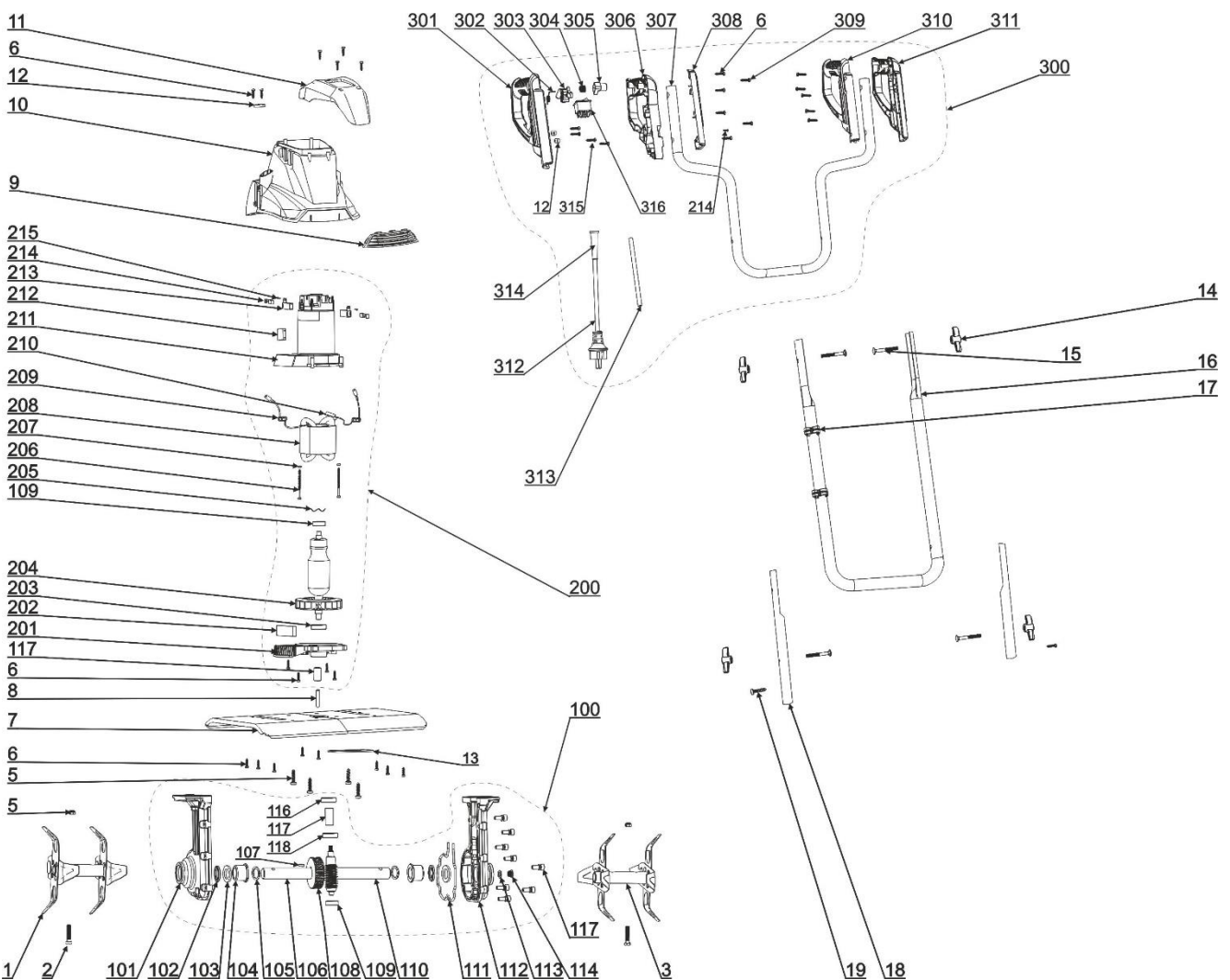
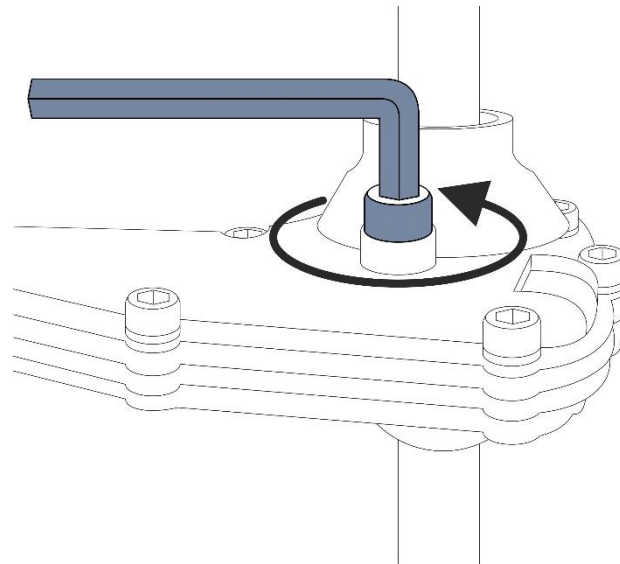


1. Zdjęcia i rysunki



A





Opis piktogramów / Popis použitých piktogramů / Opis používaných piktogramov / Panaudotų piktogramų aprašymas / Lietoto piktogrammu apraksts / Az alkalmazott piktogramok magyarázata / Descrierea pictogramelor / Beschreibung der verwendeten Piktogramme / Opis piktogramov / Opis piktograma



Nakaz: przeczytaj instrukcję obsługi / Příklad: přečtěte návod k obsluze / Příklad: oboznámte sa s uživatelskou príručkou / Privaloma: perskaitykite aptarnavimo instrukciją / Norādījums: rūpīgi iepazīstieties ar lietotāja rokasgrāmatā sniegto informāciju / Utasítás: olvassa el az útmutatót / Obligatoriu: citiți manualul de utilizare / Gebot: die Bedienungsanleitung lesen / Obvezno: preberite navodila za uporabo / Obaveza: pročitaite korisnički priručnik



Nakaz: stosować okulary ochronne/ Příklad: používejte ochranné brýle/ Příklad: používajte ochranné okuliare/ Privaloma: naudoti apsauginius akinius/ Norādījums: nēsājiēt aizsargācenes/ Utasítás: viseljen védőszemüveget/ Obligatoriu: folosiți ochelari de protecție/ Gebot: schutzbrille tragen / Obvezno: nosite zaščitna očala / Obaveza: koristite zaštitne naočale



Nakaz: Używać ochronników słuchu / Používajte ochranu sluchu/ Používajte chrániče sluchu/ Privaloma: naudoti apsauginius akinius/ Lietojiet dzirdes aizsardzības līdzekļus/ Utasítás: használjon fülvédőt/ Trebuie să folosiți aparate pentru protecția auzului/ Der Gehörschutz ist zu benutzen / Obvezno: Nosite zaščitno za ušesa / **Obaveza: Koristite zaštitu za sluh**



Zakaz: nie wystawiać na działanie opadów atmosferycznych / Zákaz: Nevystavujte atmosférickým srážením / Zákaz: nevystavujte atmosférickým zrážkam / Draudimas: nelaikykite atmosferos kritulių / Aizliegums: nepakļaujiet atmosfēras nokrišņiem / Tilalom: ne tegye ki a légköri csapadéknak / Interdiction: ne pas exposer aux précipitations atmosphériques / Prohibición: no exponer a la precipitación atmosférica / Interzicere: nu expuneți la precipitații atmosferice / Verbot: niet blootstellen aan atmosferische neerslag / Verbot: Setzen Sie das Gerät keinen atmosphärischen Niederschlägen aus / Prepeoved: ne izpostavljati padavinam / Zabrana: ne izlagati padalinama



Odłączyć zasilanie przed dokonywaniem czynności obsługowych / Před servisem odpojte napájení / Pred servisom odpojte napájanie / Prieš atlikdami techninę priežiūrą, atjunkite maitinimą / Pirms apkopes atvienojiet strāvu / Szervizelés előtt húzza ki a tápellátást / Deconectati alimentarea înainte de întreținere / Vor Wartungsarbeiten die Stromversorgung trennen / Pred servisiranjem odklopite napajanje / Isključite napajanje prije servisiranja



Uwaga: zwracać uwagę na przewód / Poznámka: věnujte pozornost napájecímu kabelu / Poznámka: dávajte pozor na napájací kábel / Pastaba: atkreipkite dėmesį į maitinimo laidą / Piezīme: pievērsiet uzmanību strāvas vadam / Megjegyzés: ügyeljen a tápkábelre / Notă: acordati atenție cablului de alimentare / Hinweis: Achten Sie auf das Netzkabel / Pozor: bodite pozorni na kabel / Oprez: obratite pozornost na kabel



Uwaga: możliwość uderzenia przez urobek / Poznámka: možnost zasažení kořstí / Poznámka: možnosť zasiahnutí korist' / Pastaba: galimybė nukentėti nuo grobio / Piezīme: iespēja sabojāt sabojāt / Megjegyzés: annak lehetőségége, hogy a rontás megsérüljön / Notă: posibilitatea de a fi lovit de prada / Hinweis: Die Möglichkeit, von der Beute getroffen zu werden / Pozor: možnost udarca z rušo / Oprez: mogućnost udara plijenima



Uwaga: zachować odległość / Poznámka: udržujte vzdálenost / Poznámka: dodržujte odstup / Pastaba: laikykities atstumo / Piezīme: ievērojiet attālumu / Megjegyzés: tartsa be a távolságot / Notă: păstrați o distanță / Hinweis: Abstand halten / Pozor: ohranjajte razdaljo / Oprez: držite razmak



Uwaga: Obracające się elementy maszyny./ Pozor: Rotující části stroje./ Pozor: Rotujúce časti stroja / Pastaba: Sukamosios mašinos dalys/ Uzmanību: Rotējoši mašīnas elementi./ Figyelem: A gép forgó alkatrészei./ Notă: Piese rotative ale utilajului/ Achtung: Rotierende Maschinenelemente. / Pozor: Sestavni deli vrtečih se strojev / Oprez: Rotirajući dijelovi stroja



Oznaczenie gwarantowanego poziomu dźwięku L_{WA} 93 dB(A) / Označení garantované hladiny zvuku L_{WA} 93 dB(A) / Oznaczenie zaručenej úrovne hluku (akustického tlaku) L_{WA} 93 dB(A) / Garantuoto garso lygis L_{WA} 93 dB(A) / Garantēta skaņas līmeņa apzīmējums L_{WA} 93 dB(A) / Megjelölt garantált hangerő-szint L_{WA} 93 dB(A) / Indicarea nivelului garantat de sunet L_{WA} 93 dB(A) / Kennzeichnung des garantierten Schallpegels L_{WA} 93 dB(A) / Določitev zajamčene ravni hrupa L_{WA} 93 dB(A) / Oznaka zajamčene razine zvuka L_{WA} 93 dB(A)



Informacja: urządzenie w drugiej klasie ochronności / informace: zařízení v druhé třídě ochrany / informácia: zariadenie v druhej triede ochrany / informacija: įrankio saugumo nuo elektros smūgio klasės / informácija: ieršce atbilst otrajai aizsardzības klasei / információ: a termék második osztályú besorolással rendelkezik / informatie: dispozitiv din clasa a doua de protecție împotriva / information: das gerät besitzt die zweite klasse / Informacije: naprava v zaščitnem razredu II / Podaci: uređaj u drugoj klasi zaštite

PL Spis treści

1. Zdjęcia i rysunki
2. Opis urządzenia
3. Przeznaczenie urządzenia
4. Ograniczenie użycia
5. Dane techniczne
6. Przygotowanie do pracy
7. Podłączenie do sieci
8. Włączanie urządzenia
9. Użytkowanie urządzenia
10. Bieżące czynności obsługowe
11. Części zamienne i akcesoria
12. Samodzielne usuwanie usterek
13. Kompletacja urządzenia
14. Informacja dla użytkowników o pozbywaniu się urządzeń elektrycznych i elektronicznych
15. Wykaz części do rysunku złożeniowego
16. Karta gwarancyjna

Deklaracja zgodności została dołączona do instrukcji jako oddzielny dokument. W przypadku braku deklaracji zgodności należy się skontaktować z Dedra Exim Sp. z o.o. Ogólne przepisy bezpieczeństwa zostały dołączone do instrukcji jako oddzielna broszura.

A OSTRZEŻENIE. Przeczytać wszystkie ostrzeżenia

oznaczone symbolem **A** i wszystkie instrukcje. Nieprzestrzeganie podanych niżej ostrzeżeń i wskazówek dotyczących bezpieczeństwa może być przyczyną porażenia prądem elektrycznym, pożaru lub poważnych obrażeń.

Zachować wszystkie ostrzeżenia i instrukcje do przyszłego użytku.

2. Opis urządzenia

Rys. A: 1. Rękojeść 2. Blokada włącznika 3. Pałak włącznika 4.Przewód z wtyczką 5. Zaciski śrubowe 6. Rura uchwyty 7. Uchwyt transportowy 8.Obudowa silnika 9.Osłona noży spulchniających 10. Noże spulchniające

3. Przeznaczenie urządzenia

Urządzenie przeznaczone jest do spulchniania, wyrównywania i rekultywacji gleby w przydomowych ogródkach,grządkach i rabatach. Dzięki zastosowaniu silnika elektrycznego,urządzenie jest lekkie i funkcjonalne. Kompaktowa

konstrukcja , pozwala na łatwe manewrowanie urządzeniem i nie wymaga od użytkownika użycia dużej siły.

4. Ograniczenia użycia

Urządzenie może być użytkowane tylko zgodnie zamieszczonymi poniżej „Dopuszczalnymi warunkami pracy”. Nie jest przeznaczone do używania w miejscach publicznych, jak parki, boiska sportowe, leśnictwo. Producent nie odpowiada za wszelkie uszkodzenia wynikłe wskutek niewłaściwego użytkowania. Za takie uszkodzenia odpowiada wyłącznie użytkownik. Samowolne zmiany w budowie mechanicznej i elektrycznej, wszelkie modyfikacje, czynności obsługowe nieopisane w instrukcji obsługi będą traktowane jako bezprawne i powodują natychmiastową utratę praw gwarancyjnych, a deklaracja zgodności traci ważność. Użytkowanie niezgodne z przeznaczeniem, bądź niezgodnie z instrukcją obsługi spowoduje natychmiastową utratę praw gwarancyjnych.

Dopuszczalne warunki pracy
S1 – praca ciągła.
Nie pracować w czasie opadów atmosferycznych.

5. Dane techniczne

Model	DED8709
Silnik elektryczny	jednofazowy
Napięcie sieci [V]	230 ~
Częstotliwość sieci [Hz]	50
Moc znamionowa silnika [W]	1050
Maksymalna prędkość obrotowa[min^{-1}]	400
Szerokość robocza [mm]	360
Średnica noży [mm]	205
Głębokość robocza [mm]	220
Stopień ochrony	IPX4
Klasa ochronności	II
Masa [kg]	7,3
Emisja hałasu	
Poziom ciśnienia dźwięku L _{PA} [dB(A)]	81,3
Niepewność pomiaru (K _{PA}) [dB(A)]	3
Poziom mocy dźwięku L _{WA} [dB(A)]	91,64
Niepewność pomiaru (K _{WA}) [dB(A)]	1,31
Gwarantowany poziom mocy dźwięku L _{WA} [dB(A)]	93
Poziom drgań na rękojeści:	
Rękojeść główna a _{h,AG} [m/s ²]	0,798

Niepełność pomiaru K [m/s ²]	1,5
--	-----

Informacja na temat drgań i hałasu

Wartość łączona drgań a_h oraz niepewność pomiaru określono zgodnie z normą EN 709:1997 i podano w tabeli.

Emisja hałasu została określona zgodnie z EN 1553:1996 wartości podano powyżej w tabeli.

HAŁAS MOŻE SPowodować USZKODZENIE SŁUCHU, PODCZAS PRACY ZAWSZE Należy używać środków ochrony słuchu!

Deklarowana łączna wartość drgań została zmierzona zgodnie ze standardową metodą badania i może być wykorzystana do porównania jednego urządzenia z drugim. Podany poziom drgań może być również wykorzystywany do wstępnej oceny narażenia na drgania.

Poziom drgań podczas rzeczywistego użytkowania urządzenia może się różnić od zadeklarowanych wartości, w zależności od sposobu użycia narzędzi roboczych, w szczególności od rodzaju obrabianego przedmiotu oraz od konieczności określenia środków mających na celu ochronę operatora. Aby dokładnie oszacować narażenia w rzeczywistych warunkach użytkowania, należy wziąć pod uwagę wszystkie części cyklu operacyjnego, obejmujące także okresy, gdy urządzenie jest wyłączone lub gdy jest ono włączone, ale nie jest używane do pracy.

6. Przygotowanie do pracy

UWAGA Wszystkie czynności przygotowawcze przeprowadzać przy urządzeniu odłączonym od źródła zasilania.

Przed rozpoczęciem pracy sprawdź stan urządzenia pod kątem uszkodzeń mechanicznych (uszkodzona obudowa, przewód zasilający, noże spulchniające) mogących wpływać na pogorszenie chwytu lub jakości wykonywanej pracy. W razie zauważenia uszkodzonego elementu wymień go na nowy lub zgłoś do najbliższego punktu serwisowego. W razie zauważenia zanieczyszczeń usuń je sprężonym powietrzem lub czystą, suchą ściereczką.

Montaż uchwytu (Rys. B)

Ramy uchwytu włóż w otwory w obudowie urządzenia, dokręć wkrętami. Uchwyt transportowy połącz z ramami uchwytu, włóż śruby i dokręć nakrętkami motylkowymi. Rękojeści uchwytu nałóż na segment górny i dokręć nakrętkami motylkowymi.

7. Podłączenie do sieci

Przed podłączeniem urządzenia do źródła prądu należy upewnić się, czy napięcie zasilania odpowiada wartości podanej na tabliczce znamionowej. Instalacja zasilająca powinna być wykonana zgodnie z zasadniczymi wymaganiami dotyczącymi instalacji elektrycznych i spełniać wymogi bezpieczeństwa użytkownika. Parametry minimalnego przekroju przewodu zasilającego oraz nominalnej wartości bezpiecznika w zależności od mocy urządzenia podano w poniższej tabeli:

Moc urządzenia [W]	Minimalny przekrój przewodu [mm ²]	Minimalna wartość bezpiecznika typu B [A]
700-1400	1	10
1400+2300	1,5	16

Instalacja winna być wykonana przez uprawnionego elektryka. W przypadku korzystania z przedłużacza należy zwrócić uwagę by przekrój żyły nie był mniejszy od wymaganego (patrz tabela). Przewód elektryczny ułożyć tak, aby w czasie pracy nie był narażony na przecięcie. Nie używać uszkodzonych przedłużaczy. Okresowo sprawdzać stan techniczny przewodu zasilającego. Nie ciągnąć za przewód zasilający.

8. Włączanie urządzenia

UWAGA Przed uruchomieniem urządzenia bezwzględnie wykonać czynności opisane w rozdziale „Przygotowanie do pracy”.

Aby uruchomić urządzenie:

- podłącz wtyczkę z gniazdem do przedłużacza,
- wciśnij przycisk blokady włącznika i przytrzymaj, (Rys. C1)
- pociągnąć pałak (Rys. C2) w kierunku rękojeści -silnik uruchomi się.

Aby wyłączyć urządzenie

Puść pałak przy włączniku, nastąpi wyłączenie silnika.

UWAGA Stosuj tylko przedłużacze ogrodowe, dostosowane do pracy na zewnątrz pomieszczeń.

UWAGA Po wyłączeniu urządzenia, noże mogą się jeszcze obracać.

9. Użytkowanie urządzenia

UWAGA Zabrania się pracy w deszczu i dużej wilgotności.

Przed uruchomieniem urządzenie mocno trzymaj za rękojeści- noże pociągną urządzenie do przodu podczas uruchomienia. Po uruchomieniu ciągnij urządzenie do tyłu aby noże mogły wkopywać się głębiej w glebę. Zaleca się aby użytkownik pozwalał, aby noże swobodnie ciągnęły urządzenie do przodu a następnie pewnym chwytem przyciągał do siebie. Poprzez swobodne puszczenie glebogryzarki do przodu i następnie przyciągnięcie do siebie uzyskuje się największą efektywność pracy.

UWAGA Nigdy nie przejeżdżaj glebogryzarką nad przedłużaczem.

Upewnij się, że przewód znajduje się w bezpiecznej odległości od urządzenia.

UWAGA Na pochyłościach zawsze stój po przekątnej do pochyłości w pewnej, stabilnej pozycji. Nie pracuj na dużych pochyłościach.

10. Bieżące czynności obsługowe

UWAGA Wszystkie czynności obsługowe przeprowadzaj przy urządzeniu odłączonym od źródła zasilania.

Przed rozpoczęciem pracy

- Sprawdzaj elementy robocze urządzenia, czy nie są zużyte bądź uszkodzone.
- Sprawdzaj stan włącznika i gniazda zasilającego.
- Sprawdzaj stan przedłużacza zasilającego pod kątem uszkodzeń izolacji.

Po zakończeniu pracy

Urządzenie wyczyść za pomocą szczotki z pyłu i resztek traw. Oczyść noże z korzeni, resztek traw które wplątały się i owinięły wokół wałka. Aby łatwiej usunąć trawę owiniętą wokół wałka, odkręć jeden zespół noży i ściągnij z wału.

Wymiana kompletnych noży:

- Odkręć kluczem śrubę blokującą z wałka.
- Zdejmij komplet noży z wałka.
- W odwrotnej kolejności zamontuj nowy komplet noży.

Kontrola i uzupełnianie stanu smaru w przekładni
Śruba spustowa znajduje się po prawej stronie obudowy przekładni. Przed uzupełnieniem smaru, usuń komplet noży z wałka aby mieć lepszy dostęp do śruby. Usuń znajdujące się zanieczyszczenia z przekładni w obszarze śruby. Po oczyszczeniu przekładni odkręć śrubę używając klucza imbusowego. Aby uzupełnić smar, przechyl całą maszynę, tak aby otwór znajdował się na górze. Uzupełnij poziom smaru aż pojawi się dookoła krawędzi otworu. Po uzupełnieniu smaru, zakręć śrubę i zamontuj ponownie komplet noży.

Przechowywanie i transport

Gdy urządzenie nie jest użytkowane, przechowywuj je w miejscu poza zasięgiem dzieci.

- W czasie przenoszenia w inne miejsce pracy, wyłącz urządzenie i odłącz od przedłużacza, chwyć za uchwyt transportowy.
- W czasie transportu, zabezpiecz urządzenie pasami transportowymi a jeżeli jest to możliwe transportuj w oryginalnym opakowaniu.

11. Części zamienne i akcesoria

Akcesoria dostępne w sprzedaży:

W celu zakupu części zamiennych i akcesoriów należy skontaktować się z Serwisem Dedra Exim. Dane kontaktowe znajdują się na 1. stronie instrukcji. Przy zamawianiu części zamiennych prosimy podać numer partii umieszczony na tabliczce znamionowej oraz numer części z rysunku złożeniowego.

W okresie gwarancyjnym naprawy dokonywane są na zasadach podanych w karcie gwarancyjnej. Reklamowany produkt prosimy przekazać do naprawy w miejscu zakupu (sprzedawca zobowiązany jest przyjąć reklamowany produkt), przesłać do serwisu centralnego Dedra Exim lub przesłać do serwisu najbliższego względem miejsca zamieszkania (lista serwisów na stronie www.dedra.pl). Prosimy uprzejmie dołączyć wypełnioną kartę gwarancyjną. Po okresie gwarancyjnym naprawy wykonuje serwis centralny. Uszkodzony produkt należy przesłać do serwisu (koszty wysyłki pokrywa użytkownik).

12. Samodzielne usuwanie usterek

UWAGA Przed przystąpieniem do samodzielnego usuwania usterek odłącz urządzenie od zasilania.

Problem	Przyczyna	Rozwiązanie
Urządzenie nie działa	Przewód zasilający jest źle podłączony lub uszkodzony.	Wciśnij głębiej wtyczkę do gniazda, sprawdź przewód zasilający.
	W gniazdzie nie ma napięcia.	Sprawdź napięcie w gnieździe lub czy nie zadziałał bezpiecznik
	Uszkodzony włącznik.	Przełącz urządzenie do serwisu
Silnik przegrzewa się	Zapchane otwory wentylacyjne.	Oczyść otwory wentylacyjne.
Maszyna rusza z trudem	Zatarte łożyska silnika.	Przekazaż urządzenie do serwisu.
Silnik się nie uruchamia	Zadziałało zabezpieczenie termiczne	1. Zbyt duża głębokość pracy, zmień na mniejszą 2. Zablokowane zęby- odblokuj 3. Gleba zbyt twarda, wybierz odpowiednią głębokość i poruszaj kilka razy w przód i w tył. .Poczekaj aż silnik ostygnie

13. Kompletacja urządzenia

1.Glebogryzarka 2.Śruby i nakrętki motylkowe (4 kpl) 3.Klipsy zabezpieczające przewód (2 szt.)

14. Informacja dla użytkowników o pozbywaniu się urządzeń elektrycznych i elektronicznych

(dotyczy gospodarstw domowych)

Przedstawiony symbol umieszczony na produktach lub dołączonej do nich dokumentacji informuje, że niesprawnych urządzeń elektrycznych lub elektronicznych nie można wyrzucać razem z odpadami bytowymi. Prawidłowe postępowanie w razie konieczności utylizacji, powtórnego użycia lub odzysku podzespołów polega na przekazaniu urządzenia do wyspecjalizowanego punktu zbiórki, gdzie będzie przyjęte bezpłatnie. Informacji o lokalizacji miejsc zbiórki zużytego sprzętu udzielają władze lokalne np. na swoich stronach internetowych. Prawidłowa utylizacja urządzenia umożliwi zachowanie cennych zasobów i uniknięcie negatywnego wpływu na zdrowie i środowisko, wynikające z

możliwości obecności w sprzęcie niebezpiecznych: substancji, mieszanin oraz części składowych.

Nieprawidłowa utylizacja odpadów zagrożona jest karami przewidzianymi w odpowiednich przepisach lokalnych.

Użytkownicy w krajach Unii Europejskiej: W razie konieczności pozbycia się urządzeń elektrycznych lub elektronicznych, prosimy skontaktować się z najbliższym punktem sprzedaży lub z dostawcą, którzy udzielią dodatkowych informacji.

Pozbywanie się odpadów w krajach poza Unią Europejską: Taki symbol dotyczy tylko krajów Unii Europejskiej. W razie potrzeby pozbycia się niniejszego produktu prosimy skontaktować się z lokalnymi władzami lub ze sprzedawcą celem uzyskania informacji o prawidłowym sposobie postępowania.

15. Wykaz części do rysunku złożeniowego

DED8709 (Rys. F)

Nr	Nazwa części	Nr	Nazwa części
1	zespół noży	117	wielowstawa piasta
2	M8x40 śruba	118	6001Z łożysko
3	zespół noży	200	silnik
4	nakrętka	201	osłona wentylatora
5	ST6X25 śruba	202	gąbka
6	ST4*16 wkręt	203	6000Z łożysko
7	osłona	204	wirnik
8	walek przyłączeniowy	205	podkładka
9	osłona	206	ST4*65 wkręt
10	obudowa główna	207	elastyczna uszczelka
11	element obudowy	208	stożan
12	odciążka	209	indukcyjność
13	gąbka	210	zabezpieczenie termiczne
14	pokrętło	211	obudowa silnika
15	M6*45 śruba	212	kondensator
16	rura rekojeści	213	uchwyt szczotki węglowej
17	zacisk przewodowy	214	szczotki
18	rura uchwytu	215	ST3*12 wkręt
19	ST4X16 wkręt	300	zespół z rekojeścią
100	przekładnia	301	rekojeść główna lewa
101	obudowa przekładni prawa	302	sprężyna spustowa
102	przegroda pierścienia osadczego	303	wyzwalacz
103	uszczelka	304	sprężyna docisku uchwytu
104	łożysko	305	przycisk włącznika
105	podkładka	306	prawa obudowa główna
106	wał przekładni ślimakowej	307	pręt
107	klucz	308	uchwyt dociskowy
108	ślimacznicza	309	ST4*20 wkręt
109	608Z łożysko	310	dotadowy uchwyt prawy
110	ślimak przekładni	311	dotadowy uchwyt lewy
111	taśma uszczelniająca	312	przewód zasilający
112	obudowa przekładni lewa	313	wtyczka
113	oring	314	odgiętka
114	M10X10śruba	315	ST4*18 wkręt
115	M6x18 śruba	316	włącznik
116	elastyczna uszczelka		

Karta gwarancyjna

na

Glebogryzarka elektryczna

Nr katalogowy: DED8709 nr partii:

(zwane dalej Produktem)

Data zakupu Produktu:

Pieczęć sprzedawcy

Data i podpis sprzedawcy:

Oświadczenie Użytkownika:

Potwierdzam, że zostałem poinformowany o warunkach gwarancji oraz skutkach nieprzebrzegania wytycznych zawartych w Instrukcji obsługi i karcie gwarancyjnej. Warunki niniejszej gwarancji są mi znane, co potwierdzam własnoręcznym podpisem:

.....

Data i miejsce

.....

Podpis Użytkownika

I. Odpowiedzialność za Produkt

1. Gwarant – Dedra Exim Sp. z o.o. z siedzibą w Pruszkowie, adres: ul. 3 Maja 8, 05-800 Pruszków, KRS 0000062517, Sąd Rejonowy dla m.st. Warszawy w Warszawie, XIV Wydział Gospodarczy Krajowego Rejestru Sądowego, NIP 527-020-49-33, kapitał zakładowy: 100 980.00 zł.

2. Na warunkach określonych w niniejszej karcie gwarancyjnej Gwarant udziela gwarancji na Produkt, pochodzący z dystrybucji Gwaranta.

3. Odpowiedzialność z tytułu gwarancji obejmuje tylko wady powstałe z przyczyn tkwiących w Produkcie w momencie jego wydania Użytkownikowi.

4. Z tytułu gwarancji Użytkownik, uzyskuje prawo do bezpłatnej naprawy Produktu, o ile wada ujawniła się w okresie gwarancji. Sposób naprawy Produktu (metoda wykonania naprawy) zależy od decyzji Gwaranta. W przypadku stwierdzenia przez Gwaranta braku możliwości naprawy Gwarant zastrzega sobie prawo wymiany wadliwego elementu albo całego Produktu na wolny od wad, obniżenia ceny Produktu lub odstąpienia od umowy.

5. W stosunku do Użytkownika, który nie jest konsumentem w rozumieniu ustawy z dnia 23 kwietnia 1964r. Kodeks cywilny, odpowiedzialność odszkodowawcza Gwaranta za szkody wynikające z niniejszej gwarancji i/lub w związku z jej zawarciem i wykonywaniem, bez względu na tytuł prawny, jest ograniczona maksymalnie do wysokości wartości wadliwego Produktu.

II. Okres gwarancji

Elementy Produktu	Czas trwania ochrony gwarancyjnej
Glebogryzarka elektryczna	24 miesiące, licząc od daty zakupu Produktu uwidocznionej w niniejszej karcie gwarancyjnej

III. Warunki skorzystania z gwarancji

1. Przedstawienie przez Użytkownika wypełnionej karty gwarancyjnej Produktu oraz uprawdopodobnienie przez Użytkownika okoliczności zakupu Produktu, np. poprzez przedstawienie paragonu, faktury, itd. W celu sprawnego przeprowadzenia reklamacji zaleca się aby Użytkownik przekazał wraz z Produktem do reklamacji wszystkie elementy określone w „Kompletacji urządzenia” zawartej w Instrukcji obsługi.

2. Stosowanie się przez Użytkownika do zaleceń zawartych w Instrukcji obsługi i karcie gwarancyjnej.

3. Gwarancja obejmuje tylko obszar Rzeczypospolitej Polskiej i UE.

4. Gwarancja nie obejmuje wad Produktu powstałych w szczególności na skutek:

a. Nieprzebrzegania przez Użytkownika warunków określonych w Instrukcji obsługi, w szczególności w zakresie prawidłowej eksploatacji, konserwacji i czyszczenia;

b. Zastosowania przez Użytkownika środków czyszczących lub konserwujących niezgodnych z Instrukcją obsługi;

c. Nieodpowiedniego przechowywania i transportu Produktu przez Użytkownika;

d. Samowolnych zmian i/lub przeróbek Produktu przez Użytkownika, które nie były uzgodnione z Gwarantem;

e. Zastosowania przez Użytkownika w Produkcie materiałów eksploatacyjnych niezgodnych z Instrukcją obsługi.

5. Użytkownik, który nie jest konsumentem w rozumieniu ustawy z dnia 23 kwietnia 1964r. Kodeks cywilny, traci gwarancję na Produkt, w którym:

- numery seryjne, oznaczenia dat i tabliczki znamionowe zostały usunięte, zmienione lub uszkodzone przez Użytkownika;

- plomby zostały uszkodzone przez Użytkownika lub noszą ślady manipulacji Użytkownika.

6. Uwaga! Czynności związane z codzienną obsługą Produktu, wynikające m.in. z Instrukcji obsługi Użytkownik wykonuje we własnym zakresie i na swój koszt.

IV. Procedura reklamacyjna

1. W przypadku stwierdzenia nieprawidłowej pracy Produktu, przed dokonaniem zgłoszenia reklamacyjnego należy upewnić się czy wszystkie czynności określone w szczególności w Instrukcji obsługi zostały wykonane w sposób prawidłowy.

2. Zgłoszenie reklamacji zaleca się dokonać niezwłocznie, najlepiej w terminie 7 dni od daty zauważenia wady Produktu. Użytkownik, który nie jest konsumentem w rozumieniu ustawy z dnia 23 kwietnia 1964r. Kodeks cywilny traci uprawnienia wynikające z niniejszej gwarancji w przypadku niezgłoszenia reklamacji w terminie 7 dni.

3. Zgłoszenie reklamacji można dokonać m.in. w punkcie zakupu Produktu, w serwisie gwarancyjnym lub pisemnie na adres: Dedra Exim Sp. z o.o., ul. 3 Maja 8, 05-800 Pruszków.

4. Użytkownik może złożyć reklamację przy wykorzystaniu formularza dostępnego na stronie internetowej www.dedra.pl. („Formularz zgłoszenia reklamacji z tytułu gwarancji”).

5. Adresy serwisów gwarancyjnych dla poszczególnych krajów dostępne są na stronie www.dedra.pl. W przypadku braku serwisu gwarancyjnego dla danego kraju zgłoszenia reklamacyjne z tytułu gwarancji zaleca się kierować na adres: Dedra Exim Sp. z o.o. ul. 3 Maja 8, 05-800 Pruszków (Polska).

6. Mając na uwadze bezpieczeństwo Użytkownika zakazuje się korzystania z wadliwego Produktu.

7. Uwaga! Korzystanie z wadliwego Produktu jest niebezpieczne dla zdrowia i życia Użytkownika.

8. Wykonanie obowiązków wynikających z gwarancji nastąpi w terminie 14 dni roboczych, licząc od dnia dostarczenia reklamowanego Produktu przez Użytkownika.

9. Przed dostarczeniem wadliwego Produktu do reklamacji zaleca się jego oczyszczenie. Reklamowany Produkt zaleca się dokładnie zabezpieczyć przed uszkodzeniami w transporcie (zaleca się dostarczyć reklamowany Produkt w oryginalnym opakowaniu).

10. Okres gwarancji ulega przedłużeniu o czas, w ciągu którego skutek wady Produktu objętego gwarancją Użytkownik nie mógł z niego korzystać.

Gwarancja nie wyłącza, nie ogranicza, ani nie zawiesza uprawnień Użytkownika wynikających z przepisów o rękojmi za wady rzeczy sprzedanej.

Zgodnie z art. 13 ust. 1 i ust. 2 rozporządzenia Parlamentu Europejskiego i Rady (UE) 2016/679 z dnia 27 kwietnia 2016 r. w sprawie ochrony osób fizycznych w związku z przetwarzaniem danych osobowych i w sprawie

swobodného przepływu takich danych oraz uchylenia dyrektywy 95/46/WE (dalej: „RODO”) informujemy

1. Administrátorem Twoich danych osobowych podanych w formularzu jest DEDRA-EXIM sp. z o.o. z siedzibą w Pruszkowie, ul. 3 Maja 8, 05-800 Pruszków (dalej: „Administrator”).
2. Twoje dane będą przetwarzane wyłącznie w celu przeprowadzenia procedury gwarancyjnej urządzenia zgodnie z art. 6 ust. 1 lit. b ogólnego rozporządzenie o ochronie danych (dalej: „RODO”) Podanie danych jest dobrowolne, ale konieczne do przeprowadzenia procedury gwarancyjnej.
3. Twoje dane będą przetwarzane przez okres rozpatrywania przeprowadzenia procedury gwarancyjnej oraz w celach archiwizacyjnych w razie konieczności obrony przed ewentualnymi roszczeniami wobec Administratora nie dłużej niż do momentu ich przedawnienia.
4. Twoje dane mogą być ujawniane wyłącznie podmiotom przetwarzającym dane na rzecz administratora na podstawie pisemnej umowy powierzenia przetwarzania danych osobowych świadczącym m.in. usługi serwisu technicznego, hostingu lub obsługi strony internetowej, obsługi IT, firmie kurierskiej. Dostawcy Administratora zobowiązani są do zapewnienia zabezpieczenia danych i spełnienia wymogów obowiązującego prawa związanego z ochroną danych osobowych i nie mogą wykorzystywać powierzonych danych osobowych do innych celów niż te, które są określone w umowie z Administrátorem.
5. Twoje dane nie będą przetwarzane w sposób zautomatyzowany w tym również w formie profilowania oraz nie będą przekazywane do państwa trzeciego/organizacji międzynarodowej.
6. Posiadasz prawo dostępu do treści swoich danych oraz prawo ich sprostowania, usunięcia, ograniczenia przetwarzania, prawo do przenoszenia danych, prawo wniesienia sprzeciwu, w dowolnym momencie.
7. We wszelkich sprawach związanych z przetwarzaniem Twoich danych osobowych przez Administratora możesz skontaktować się pod adresem e-mail: daneosobowe@dedra.pl;
8. Masz prawo wniesienia skargi do wniesienia skargi do organu właściwego do spraw ochrony danych osobowych;

Obsah

1. Snímky a obrázky
2. Popis zařízení
3. Určení nástroje
4. Omezení použití
5. Technické údaje
6. Příprava k práci
7. Připojení k síti
8. Zapínání nástroje
9. Použití nástroje
10. Aktuální provozní práce
11. Náhradní díly a příslušenství
12. Samostatné odstranění závad
13. Výbava nástroje
14. Informace pro uživatele o zbavování se elektrických a elektronických zařízení
15. Záruční list

Překlad originálního návodu

Prohlášení o shodě bylo připojeno k návodu jako jednotlivý dokument. V případě chybějícího prohlášení o shodě kontaktujte Dedra Exim Sp. z o.o. Všeobecné bezpečnostní podmínky byly připojeny k návodu jako jednotlivá brožura.

VAROVÁNÍ. Přečtěte si všechna upozornění označená symbolem a všechny pokyny. Nedodržení níže uvedených upozornění a bezpečnostních pokynů může vést k úrazu elektrickým proudem, požáru nebo vážným zraněním.

Uložte všechna upozornění a pokyny pro pozdější použití.

2. Popis zařízení

Obr. A: 1. Rukojeť 2. Blokovací tlačítko spínače 3. Třmen spínače 4. Napájecí kabel se zástrčkou 5. Šroubové svorky 6. Rám rukojeti 7. Převrácení rukojeti, 8. Skříň motoru 9. Kryt zkyřčových nožů 10. Zkyřčovací nože

3. Určení nástroje

Zařízení je určeno pro kypření, rovnání a rekultivaci půdy v zahradách, na záhonech a květinových záhonech. Díky použití elektrického motoru je zařízení lehké a funkční. Kompaktní konstrukce umožňuje snadnou manipulaci se zařízením a nevyžaduje od uživatele velkou sílu.

4. Omezení použití

Zařízení může být používáno pouze v souladu s níže uvedenými "Přípustnými provozními podmínkami".

Zařízení není určeno pro použití na veřejných místech, jako jsou parky, sportovní hřiště, lesy. Výrobce neodpovídá za žádné škody způsobené nesprávným používáním. Za taková poškození odpovídá výhradně uživatel. Samovolné změny v mechanické a elektrické stavbě, veškeré úpravy, obslužné činnosti nepopsané v návodu k obsluze budou vnímány jako právně neodpovědné a způsobí okamžitou ztrátu záručních práv a prohlášení o shodě ztratí platnost. Používání, které budou v rozporu s určením nebo v rozporu s návodem k obsluze způsobí okamžitou ztrátu záručních práv.

Přípustné pracovní podmínky

S1 – nepřetržitý provoz

Nepracujte za deště.

5. Technické údaje

Model	DED8709
Elektrický motor	jednofázový
Síťové napětí [V]	230 ~
Frekvence sítě [Hz]	50
Jmenovitý výkon motoru [W]	1050
Maximální rychlost otáček [min ⁻¹]	400
Pracovní šířka [mm]	360
Průměr nožů [mm]	205
Pracovní hloubka [mm]	220
Stupeň krytí	IPX4
Třída ochrany	II
Hmotnost [kg]	7,3
Emise hluku	
Hladina akustického tlaku LpA [dB(A)]	81,3
Nejistota měření KpA [dB(A)]	3
Hladina akustického výkonu LWA [dB(A)]	91,64
Nejistota měření KWA [dB(A)]	1,31
Zaručená hladina akustického výkonu LWA	93
Úroveň vibrací na rukojeti	
Hlavní rukojeť ahW [m/s ²]	0,798
Nejistota měření K [m/s ²]	1,5

Informace o vibracích a hluku

Kombinovaná hodnota vibrací a nejistoty měření byly stanoveny podle EN 709:1997 a je uvedena v tabulce.

Emise hluku byly stanoveny podle EN 1553:1996, hodnoty jsou uvedeny v tabulce výše.

POZOR Hluk může způsobit poškození sluchu, při práci vždy používejte chrániče sluchu!

Uvedená celková hodnota vibrací je měřena podle standardní metody studie a může být použita k porovnání jednoho zařízení s druhým. Zadaná úroveň vibrací může být použita také pro předběžné posouzení dopadu vibrací.

Hladina vibrací při skutečném používání přístroje se může lišit od deklarované hodnoty v závislosti na způsobu používání pracovních nástrojů, zejména na typu obráběného materiálu a je třeba k určení opatření na ochranu operátora. Přesné ohodnotte expozici v reálných podmínkách provozu, je nutné vzít v úvahu všechny části pracovního cyklu, včetně období, když zařízení je vypnuto nebo když je zapnuté, ale není právě používáno.

6. Příprava k práci

POZOR Všechny činnosti je nutné provádět při zástrčce vysunutě ze zásuvky.

Před zahájením práce zkontrolujte stav zařízení z hlediska mechanického poškození (poškozené pouzdro, napájecí kabel, zkyřčovací nože), které může zhoršit tah nebo kvalitu prováděné práce. Pokud si všimnete poškozené součásti, vyměňte ji za novou nebo odнесите do nejbližšího servisu. Pokud si všimnete nečistot, odstraňte je stlačeným vzduchem nebo čistým, suchým hadříkem.

Montáž rukojeti (obr. B)

Spodní rám zasuňte do otvorů v pouzdru zařízení a utáhněte šrouby. Převrácení úchyt spojte se spodním rámem, zasuňte šrouby a utáhněte křídlovými maticemi. Rukojeť nasadte na horní část a utáhněte křídlovými maticemi.

7. Připojení k síti

Před připojením zařízení ke zdroji napájení je nutné se ujistit, že napětí napájení odpovídá hodnotě uvedené v údajovém štítku.

Napájecí instalace by měla být vyhotovena v souladu s přísnými požadavky týkajícími se elektrických instalací a splňovat bezpečnostní podmínky používání. Parametry minimálního průřezu napájecího kabelu a jmenovité hodnoty jističe v závislosti na výkonu zařízení byly uvedeny v níže uvedené tabulce:

Výkon přístroje [W]	Minimální průřez vodiče [mm ²]	Minimální hodnota pojistky typu C [A]
700÷1400	1	10
1400÷2300	1,5	16

Instalace by měla být vyhotovena oprávněným elektrikářem. V případě využívání prodlužovače věnujte pozornost tomu, aby průřez žíly nebyl nižší, než požadovaný (viz tabulka). Elektrický kabel položte tak, aby v průběhu provozu nebyl vystaven možnému přerušení. Nepoužívejte poškozené prodlužovače.

Pravidelně kontrolujte technický stav napájecího kabelu. Netáhejte napájecí kabel.

8. Zapínání nástroje

POZOR Před spuštěním zařízení proveďte kroky popsané v části "Příprava k práci".

Chcete-li zapnout zařízení:

- připojte zástrčku se zásuvkou k prodlužovacímu kabelu,
- stiskněte blokovací tlačítko spínače a přidržte jej, (obr. C1)
- zatáhněte lanko (obr. C2) směrem k rukojeti – motor se nastartuje.

Chcete-li vypnout zařízení

Uvolněte lanko u spínače, motor se vypne.

POZOR Používejte pouze zahradní prodlužovací kabely vhodné

POZOR

pro venkovní použití.

Po vypnutí zařízení se nože mohou ještě otáčet.

9. Použití nástroje

POZOR Nepracujte za deště a při vysoké vlhkosti.

Před zapnutím držte zařízení pevně za rukojeť – nože se při spuštění zařízení posunou dopředu. Po spuštění zatáhněte zařízení dozadu, aby se nože mohly hlouběji zarýt do půdy. Je vhodné, abyste umožnili nožům táhnout zařízení dopředu a pak jej pevně přitáhnout k sobě. Uvolněním provzdušňovače dopředu a následným zatažením k sobě dosáhnete nejvyšší účinnosti.

POZOR S provzdušňovačem nikdy nepřejíždějte prodlužovací kabel. Ujistěte se, že kabel je v dostatečné vzdálenosti od zařízení.

POZOR Na nakloněném terénu vždy stůjte diagonálně ke sklonu, zaujměte pevný, stabilní postoj. Nepracujte na strmém svahu.

10. Aktuální provozní práce

POZOR Všechny obslužené činnosti je nutné provádět při zástrčce vysunutě ze zásuvky.

Před zahájením práce

- Zkontrolujte provozní součásti zařízení, zda nejsou opotřebené nebo poškozeny.
- Zkontrolujte stav spínače a zásuvky.
- Zkontrolujte stav prodlužovacího kabelu, zda nemá poškozenou izolaci.

Po ukončení práce

Zařízení vyčistěte kartáčem od prachu a zbytků trávy.

Očistěte nože od košenů a zbytků trávy, které jsou zamotané a omotané kolem hřídele. Chcete-li snadněji odstranit trávu omotanou kolem hřídele, vyšroubujte jednu sadu nožů a stáhněte trávu z hřídele.

Výměna sady nožů:

- Vyšroubujte klíčem zajišťovací šroub z hřídele.
- Z hřídele sejměte sadu nožů.
- Novou sadu nožů namontujte v opačném pořadí.

Kontrola a doplnění hladiny maziva v převodovce

Výpustný šroub je umístěn na pravé straně pouzdra převodovky. Před doplněním maziva odstraňte sadu nožů z hřídele, abyste měli lepší přístup ke šroubu. Z převodovky odstraňte veškeré nečistoty kolem šroubu. Po vyčištění převodovky vyšroubujte šroub imbusovým klíčem. Chcete-li doplnit mazivo, naklopte celý stroj tak, aby otvor byl nahoře. Doplněte hladinu maziva, dokud se neobjeví kolem hrany otvoru. Po doplnění maziva zašroubujte šroub a namontujte zpět sadu nožů.

Skladování a přeprava

Pokud již zařízení nepoužíváte, uložte jej na místo mimo dosah dětí.

- Při přenášení na jiné místo práce vypněte zařízení a opojte od prodlužovacího kabelu, uchopte za přepravní rukojeť.
- Při přepravě zajistěte zařízení přepravními pásy, a bude-li to možné, přepravujte jej v původním obalu.

11. Náhradní díly a příslušenství

Pro nákup náhradních dílů a příslušenství kontaktujte servis Dedra Exim. Kontaktní údaje jsou uvedeny na 1. straně návodu.

Při objednávání náhradních dílů uveďte číslo šarže na typovém štítku, stejně jako číslo dílu z montážního výkresu.

Během záruční doby se opravy provádějí za podmínek uvedených v záruční listině. Reklamovaný produkt, prosím, předejte k opravě na místě pořízení (prodávající povinen přijmout reklamované zboží), pošlete na servisní středisko nejbližší k místu bydliště (seznam služeb na internetových stránkách www.dedra.pl), nebo zašlete do centrálního servisu Dedra Exim. Příložit prosím vyplněnou záruční listinu. Po záruční době opravy provádí centrální servis. Poškozené zboží musí být odesláno do servisního střediska (náklady na dopravu platí uživatel).

12. Samostatné odstranění závad

POZOR Před zahájením odstraňování závad odpojte nástroj od napájení.

Problém	Příčina	Řešení
Zařízení nefunguje	Nesprávně připojený nebo poškozený napájecí kabel.	Zástrčku zatlačte hlouběji do zásuvky, zkontrolujte napájecí kabel.
	V zásuvce není proud.	Zkontrolujte napětí v zásuvce nebo zda se nepřepálila pojistka.
	Poškozený spínač.	Zařízení dejte opravit do servisu.
Motor se přehřívá	Ucpané větrací otvory.	Vyčistěte větrací otvory.
Zařízení se těžko rozbíhá	Zadřená ložiska motoru.	Zařízení dejte opravit do servisu.
Zařízení se nespouští	Aktivace tepelné ochrany.	1. Příliš velká pracovní hloubka. 2. Zaseknuté zuby – odblokujte je. 3. Půda je příliš tvrdá, vyberte správnou hloubku a několikrát přesuňte zařízení dopředu a

		dozadu. Nechte motor vychladnout.
--	--	-----------------------------------

13. Výbava nástroje

1. Provzdušňovač, 2. Sada klíčů, 3. Šrouby a křídlové matice (4 sady), 4. Kabelové spony (2 ks)

14. Informace pro uživatele o likvidaci elektrických a elektronických zařízení

(platí pro domácnosti)



Symbol uvedený na výrobcích nebo v průvodní dokumentaci označuje, že vadné elektrické nebo elektronické zařízení nesmí být likvidováno společně s domovním odpadem. Pokud potřebujete zlikvidovat, znovu použít nebo využít součástky, je správné je odnést na specializované sběrné místo, kde je přijímou zdarma. Informace o umístění sběrných míst pro použitá zařízení poskytují místní orgány, např. na svých internetových stránkách.

Správnou likvidační zariadenia je možné šetriť cenné zdroje a zabránit negativným vplyvom na zdravie a životné prostredie v dôsledku možnej prítomnosti nebezpečných látok, zmesí a komponentov v zariadení. Za nesprávnou likvidaci odpadu hrozí sankce podle příslušných místních předpisů.

Uživatelé v zemích EU: Pokud potřebujete zlikvidovat elektrické nebo elektronické zařízení, obraťte se na nejbližší prodejní místo nebo na svého dodavatele, který vám poskytne další informace.

Likvidace v zemích mimo Evropskou unii: Tento symbol se vztahuje pouze na země Evropské unie. Pokud si přejete tento výrobek zlikvidovat, obraťte se na místní úřady nebo prodejce, aby vám sdělili správný způsob likvidace.

Záruční list

pro

Elektrický provzdušňovač

Katalogové číslo: DED8709 Sériové číslo:.....

(dále jen výrobek)

Datum zakoupení výrobku:

Razítko prodávajícího:.....

Datum a podpis prodávajícího:

Prohlášení uživatele:

Potvrdzuję, że jestem świadomy warunków i skutków niedotrzywania pokynů uvedených v návodu k obsluze a záručním listu. Na záručními podmínkami souhlasím, což potvrzují vlastnoručním podpisem:

.....
datum a místopodpis uživatele

I. Odpovědnost za výrobek

1. Ručitel – DEDRA EXIM Sp. z o.o. se sídlem v Pruszkowie, adresa: ul. 3 Maja 8, 05-800 Pruszków, KRS 0000062517, Obvodní soud pro hl. město Varšavu ve Varšavě, XIV. Hospodářský odbor Celostátního soudního rejstříku, DIČ 527-020-49-33, Základní kapitál: 100 980.00 zł.

2. Podle podmínek stanovených v tomto záručním listu ručitel poskytuje záruku na výrobek, pocházející z distribuce ručitele.

3. Záruční odpovědnost za vady se týká pouze vad vzniklých z příčin tkvících ve výrobku v okamžiku jeho vydání uživateli.

4. Uživatel má nárok na bezplatnou záruční opravu výrobku, pokud vada byla zjištěna v záruční době. Provedení opravy výrobku (způsob opravy) závisí na rozhodnutí ručitele. Pokud ručitel nemůže provést opravu, vyhrazuje si právo na výměnu vadné součásti nebo celého výrobku za bezvadný, snížení ceny výrobku nebo odstoupení od smlouvy.

5. Vůči uživateli, který není spotřebitelem ve smyslu zákona ze dne 23. dubna 1964 občanský zákoník, je odpovědnost Ručitele za škody vyplývající z této záruky a/nebo v souvislosti s jejím uzavřením a plněním, bez ohledu na právní titul, omezena maximálně do výše hodnoty vadného výrobku.

II. Záruční doba

Součásti výrobku, na které se vztahuje záruka	Doba trvání záruční ochrany
Elektrický provzdušňovač	24 měsíců, počítáno od data nákupu výrobku uvedeného v tomto záručním listu

III. Podmínky uplatňování záruky

1. Przedstawienie przez Użytkownika wypełnionej karty gwarancyjnej Produktu 1. Předložení vyplněného záručního listu pro výrobek a doložení okolností nákupu výrobku, např. předložení paragonu, faktury atd. Pro správné vyřízení reklamace se doporučuje, abyste společně s výrobkem předali

všechny součásti stanovené v kapitole „Kompletace“ výrobku uvedené v návodu k obsluze.

2. Dodržování pokynů uvedených v návodu k obsluze a záručním listu.

3. Záruka platí pouze na území Polska a EU.

4. Záruka se nevztahuje na vady výrobku vzniklé zejména v následku:

a. Nedodržování podmínek stanovených v návodu k obsluze, zejména v rozsahu správného provozování, údržby a čištění;

b. Používání čisticích nebo ošetrovacích prostředků v rozporu s návodem k obsluze;

c. Nevhodného skladování a přepravování výrobku;

d. Svěpomocných změn a/nebo úpravy výrobku, které nebyly dohodnuty s ručitelem;

e. Používání ve výrobku provozních materiálů v rozporu s návodem k obsluze.

5. Uživatel, který není spotřebitelem ve smyslu zákona ze dne 23. dubna 1964 občanský zákoník, ztratí záruku na výrobek, na kterém:

- odstraní, změní nebo poškodí sériová čísla, označení údajů a výkonové štítky;

- ucpávky byly poškozeny uživatelem nebo nesly stopy manipulace uživatele.

6. Upozornění! Činnosti spojené s každodenní obsluhou výrobku, vyplývající mj. z návodu k obsluze, provádí uživatel ve vlastní režii a na své náklady.

IV. Postup při reklamaci

1. V případě zjištění nesprávného provozu výrobku se před nahlášením reklamace ujistěte, že jste provedli správně všechny činnosti podrobně popsané v návodu k obsluze.

2. Reklamaci nahláste ihned, nejlépe do 7 dnů od data zjištění vady výrobku. Uživatel, který není spotřebitelem ve smyslu zákona ze dne 23. dubna 1964 občanský zákoník, ztratí nárok na uplatnění záruky v případě nenahlášení reklamace do 7 dnů.

3. Reklamaci můžete nahlásit mj. v místě zakoupení výrobku, v záručním servisu nebo písemně na adresu: DEDRA EXIM Sp. z o.o., ul. 3 Maja 8, 05-800 Pruszków.

4. Reklamaci můžete nahlásit prostřednictvím formuláře dostupného na stránkách www.dedra.pl. („Formulář pro nahlášení reklamace“).

5. Adresy záručních servisů v jednotlivých státech jsou dostupné na stránkách www.dedra.pl. Pokud v daném státě není uveden servis, reklamační formulář zašlete na adresu: DEDRA EXIM Sp. z o.o., ul. 3 Maja 8, 05-800 Pruszków (Polska).

6. Z bezpečnostních důvodů je zakázáno používat vadný výrobek.

7. Upozornění!!! Používání vadného výrobku ohrožuje zdraví a život uživatele.

8. Povinnosti vyplývající ze záruky budou splněny do 14 pracovních dnů, počítáno ode dne doručení reklamovaného výrobku.

9. Vadný výrobek před odevzdáním do servisu vyčistěte. Reklamovaný výrobek důkladně zabezpečte proti poškození při přepravě (doporučuje se předat reklamovaný výrobek v originálním obalu).

10. Záruční doba se prodlužuje o dobu, během níž uživatel z důvodu vady výrobku, na kterou se vztahuje záruka, nemohl výrobek používat.

Záruka nevylučuje, neomezuje ani nepozastavuje nároky uživatele vyplývající z ručení za vady prodané věci.

V souladu s čl. 13 odst. 1 a 2 nařízení Evropského parlamentu a Rady (EU) 2016/679 ze dne 27. dubna 2016 o ochraně fyzických osob v souvislosti se zpracováním osobních údajů a o volném pohybu těchto údajů a o zrušení směrnice 95/46/ES Vás informujeme, že:

1. Správcem vašich osobních údajů uvedených ve formuláři je DEDRA-EXIM sp. z o.o. se sídlem v Pruszkowie, ul. 3 Maja 8, 05-800 Pruszków (dále jen: „Správce“).

2. Vaše údaje budou zpracovávány pouze pro účely provedení reklamačního řízení zařízení podle čl. 6 odst. 1 písm. b) obecného nařízení o ochraně osobních údajů (dále jen: „GDPR“) Poskytnutí údajů je dobrovolné, ale nezbytné k provedení reklamačního řízení.

3. Vaše údaje budou zpracovávány po dobu posouzení provedení reklamačního řízení a pro účely archivace v případě potřeby obrany proti eventuálním nárokům vůči Správci, nejdéle však do okamžiku jejich promlčení.

4. Vaše údaje mohou být zpřístupněny pouze subjektům, které zpracovávají údaje pro Správce na základě písemné smlouvy o pověření zpracováním osobních údajů, poskytujícím mj. technický servis, hosting nebo údržbu webových stránek, IT servis, kurýrní služby. Dodavatelé Správce jsou povinni zajistit ochranu údajů a splnit požadavky platné zákona souvisejícího s ochranou osobních údajů a nesmí využívat svěřené osobní údaje pro jiné účely než ty, které jsou uvedeny ve smlouvě se Správcem.

5. Vaše údaje nebudou zpracovávány automatizovaným způsobem, včetně profilování, a nebudou předávány do třetí země / mezinárodní organizaci.

6. Máte právo na přístup ke svým údajům a právo na jejich opravu, výmaz, omezení zpracování, právo na přenositelnost údajů, právo kdykoliv vznést námitku.

7. Ve všech záležitostech souvisejících se zpracováním vašich osobních údajů Správcem nás můžete kontaktovat na e-mailové adrese: daneosobowe@dedra.pl.

8. Máte právo podat stížnost u úřadu příslušného pro ochranu osobních údajů.

SK Obsah

1. Fotografie a obrázky
2. Popis zariadenia
3. Určenie zariadenia
4. Obmedzenia používania
5. Technické údaje
6. Príprava na prácu

7. Pripojenie k sieti

8. Zapnutie zariadenia

9. Používanie zariadenia

10. Priebežná údržba

11. Náhradné diely a príslušenstvo

12. Samostatné odstraňovanie porúch

13. Kompletizácia zariadenia

14. Informácie pre užívateľov týkajúca sa likvidácii elektrických a elektronických zariadení

15. Záručný list

Preklad originálneho návodu

Vyhľadanie o zhode bolo pripojené k návodu ako samostatný dokument. Ak dané vyhlásenie o zhode chýba, je potrebné kontaktovať spoločnosť Dedra Exim Sp. z o.o.

Všeobecné pokyny pre bezpečnosť boli pripojené k návodu ako samostatná brožúra.

A UPOZORNENIE. Prečítajte si všetky upozornenia

označené symbolom a všetky pokyny.

Nedodržanie nasledujúcich bezpečnostných upozornení a bezpečnostných pokynov môže spôsobiť zásah elektrickým prúdom, požiar, alebo vážne poranenie.

Zachovajte všetky upozornenia a návod pre budúce použitie.

2. Popis zariadenia

Obr. A: 1. Rukoväť 2. Blokáda zapínača, 3. Oblúk zapínača, 4. Kábel so zástrčkou 5. Skrutkové svorky 6. Rúrka rúčky 7. Prepravná rúčka, 8. Plášť motora, 9. Kryt kultivačných nožov, 10. Kultivačné nože

3. Určenie zariadenia

Zariadenie je určené na kyprenie, vyrovnávanie a kultivovanie pôdy v záhradkách a záhonoch. Vďaka použitiu elektromotora je zariadenie ľahké a praktické. Kompaktná konštrukcia umožňuje ľahké manévrovanie so zariadením a od používateľa nevyžaduje veľkú silu.

4. Obmedzenia používania

Zariadenie sa môže používať iba v súlade s nižšie umiestnenými „Prípustnými pracovnými podmienkami“ uvedenými nižšie.

Zariadenie nie je určené na používanie na verejných miestach, ako sú parky, ihriská, ani v lesnom hospodárstve. Výrobca nezodpovedá za akékoľvek poškodenia vzniknuté v dôsledku nesprávneho používania. Za také poškodenia zodpovedá výhradne iba používateľ.

Neoprávnené a samostatné zmeny v mechanickej a elektrickej konštrukcii, všetky úpravy, činnosti údržby, ktoré nie sú opísané v návode na obsluhu, budú považované za nezákonné a spôsobia okamžitú stratu záručných práv a vyhlásenie o zhode už nebude platné.

Použitie v rozpore s účelom, alebo v nezhodne s návodom na použitie, bude mať za následok okamžitú stratu záručných práv.

Prípustné pracovné podmienky

S1 – nepretržitá práca.

Nepracujte počas zrážok.

5. Technické údaje

Model	DED8709
Elektromotor	jednofázový
Sieťové napätie [V]	230 ~
Sieťová frekvencia [Hz]	50
Menovitý príkon motora [W]	1050
Maximálna uhlová rýchlosť [min ⁻¹]	400
Pracovná šírka [mm]	360
Priemer nožov [mm]	205
Pracovná hĺbka [mm]	220
Stupeň ochrany	IPX4
Trieda ochrany	II
Hmotnosť [kg]	7,3
Hlučnosť	
Úroveň akustického tlaku LpA [dB(A)]	81,3
Odchýlka (nepresnosť merania) KpA [dB(A)]	3
Úroveň akustického výkonu LWA [dB(A)]	91,64
Odchýlka (nepresnosť merania) KwA [dB(A)]	1,31
Zaručená úroveň akustického výkonu LWA	93
Úroveň vibrácií na rukoväti:	
Hlavná rukoväť aHw [m/s ²]	0,798
Odchýlka (nepresnosť merania) K [m/s ²]	1,5

Informácie o vibráciách a o hluku

Sumárna hodnota vibrácií a_{hw} a nepresnosť merania boli stanovené podľa normy EN 709:1997 a sú uvedené v tabuľke.

Emisia hluku bola stanovená podľa normy EN 1553:1996, hodnoty sú predstavené vo vyššie uvedenej tabuľke.

A POZOR Hluk môže spôsobiť poškodenie sluchu, a preto počas práce vždy používajte ochranné prostriedky na uši!

Deklarovaná celková hodnota vibrácií bola meraná v súlade so štandardnou skúšobnou metódou a môže byť použitá na porovnanie jedného zariadenia z druhým. Uvedená úroveň vibrácií môže byť tiež použitá na predbežné posúdenie vystavenia na vibrácie.

Úroveň vibrácií sa počas skutočného používania zariadenia môže líšiť od deklarovaných hodnôt, v závislosti na spôsobe používania pracovných nástrojov, najmä od typu spracovaného výrobku a od potreby určenia opatrení zameraných na ochranu operátora. Pre presné posúdenie vystavenia v reálnych podmienkach používania, je potrebné pamätať o všetkých častiach prevádzkového cyklu, vrátane času, keď je zariadenie celkom vypnuté, alebo ak je zapnuté, ale nie je používané.

6. Príprava na prácu

⚠ POZOR Všetky činnosti musia byť vykonávané len vtedy, keď je zástrčka vytiahnutá zo zásuvky.

Predtým, než začnete zariadenie používať, skontrolujte stav zariadenia, či nie je mechanicky poškodené (poškodený plášť, napájací kábel, kultivačné nože), ktoré môžu negatívne ovplyvniť uchopenie, ako aj kvalitu vykonávanej práce. V prípade, ak objavíte nejaké poškodenie, daný prvok vymeňte na nový alebo výrobok odovzdajte do najbližšieho autorizovaného servisu. V prípade, ak objavíte nejaké nečistoty, odstráňte ich stlačeným vzduchom alebo čistou, suchou handričkou.

Montáž rúčky (obr. B)

Rámy rúčky vložte do otvorov v plášti zariadenia a dotiahnite skrutkami. Prepravnú rúčku spojte s rámami rúčky, vložte skrutky a dotiahnite krídlovými maticami. Rukoväte rúčky založte na horný segment a dotiahnite krídlovými maticami.

7. Pripojenie k sieti

Pred pripojením zariadenia k zdroju napájania sa uistite, že napájacie napätie zodpovedá hodnote uvedenej na typovom štítku.

Inštalácia elektrického napájania by mala byť vykonaná v súlade so základnými požiadavkami na elektrické inštalácie a mala by spĺňať požiadavky bezpečného používania. Parametre minimálneho prierezu napájacieho kábla a menovitej hodnoty poistky v závislosti od výkonu zariadenia sú uvedené v nasledujúcej tabuľke:

Výkon zariadenia [W]	Minimálny prierez vodiča [mm ²]	Minimálna hodnota ističa typu C [A]
700+1400	1	10
1400+2300	1,5	16

Inštaláciu by mal vykonať kvalifikovaný elektrikár. Pri použití predlžovacích káblov skontrolujte, či nie je prierez vodiča menší ako je požadované (pozri tabuľku). Elektrický kábel umiestnite tak, aby počas prevádzky nebol vystavený prípadnému poškodeniu. Nepoužívajte poškodené predlžovacie káble. Pravidelne kontrolujte technický stav napájacieho kábla. Netiahajte za sieťový kábel.

8. Zapnutie zariadenia

⚠ POZOR Skôr, než zapnete zariadenie, tak určite musíte vykonať činnosti popísané v kapitole „Príprava na prácu“.

Spúšťanie zariadenia:

- zastrčte zástrčku do zásuvky predlžovacieho kábla,
- stlačte tlačidlo blokady zapínača a podržte (obr. C1),
- potiahnite oblúk (obr. C2) smerom k rukoväti – motor sa spustí.

Vypínanie zariadenia:

Pustíte oblúk pri zapínači, motor sa vypne.

⚠ POZOR Používajte iba záhradné predlžovacie káble, vhodné na použitie v exteriéri.

⚠ POZOR Nože sa po vypnutí zariadenia môžu ešte istú chvíľku otáčať.

9. Používanie zariadenia

⚠ POZOR Zariadenie nepoužívajte počas zrážok ani pri vysokej vlhkosti.

Zariadenie pred spustením silno uchopíte za rukoväť – nože pri spustení potiahnu zariadenie dopredu. Po spustení zariadenie potiahnite dozadu, aby sa nože mohli zahĺbiť do zeme. Odporúčame, aby ste umožnili, aby nože slobodne ťahali zariadenie dopredu, a následne silným uchopením potiahnite k sebe. Keď umožníte, aby sa kultivátor slobodne zahĺbil a pohyboval dopredu, a keď ho na koniec potiahnete k sebe, práca je najefektívnejšia.

⚠ POZOR Nikdy neprechádzajte kultivátorom nad predlžovacím káblom. Uistite sa, či sa kábel nachádza v bezpečnej vzdialenosti od zariadenia.

⚠ POZOR Na šikmých plochách vždy stojte šikmo voči smeru sklonu, vždy pevne a stabilne. Nepracujte na príliš šikmých plochách.

10. Priebežná údržba

⚠ POZOR Všetky údržbové činnosti musia byť vykonávané len vtedy, keď je zástrčka vytiahnutá zo zásuvky.

Pred začatím práce

- Kontrolujte pracovné prvky zariadenia, či nie sú opotrebované alebo poškodené.
- Kontrolujte stav zapínača a napájacej zásuvky.
- Kontrolujte stav napájacieho predlžovacieho kábla ohľadne poškodenia izolácie.

Po skončení práce

Zariadenie vyčistíte kefou, odstráňte zvyšky prachu a trávy. Vyčistíte nože, odstráňte korene, zvyšky trávy, ktoré sa zaplietli alebo ovinuli okolo hriadeľa. Trávu ovinutú okolo hriadeľa sa dá odstrániť ľahšie, keď odskrutkujete jeden súbor nožov a stiahnete z hriadeľa.

Výmena kompletu nožov:

- Odskrutkujte kľúčom blokovaciu skrutku z hriadeľa.

- Zložte komplet nožov z hriadeľa.

- Aadekvátne v opačnom poradí namontujte nový komplet nožov.

Kontrola a doplnenie maziva v prevode

Vypustná skrutka sa nachádza na pravej strane plášťa prevodu. Pred doplnením maziva odstráňte komplet nožov z hriadeľa, aby ste mali lepší prístup k skrutke. Odstráňte nečistoty, ktoré sa nachádzajú na prevode a obkolesujú skrutku. Po očistení prevodu odskrutkujte skrutku inbusovým kľúčom. Postupu dopĺňania maziva: vychýľte celý stroj tak, aby sa otvor nachádzal hore. Dopĺňte mazivo na požadovanú úroveň, kým nedosiahne hranu otvoru. Po doplnení maziva zaskrutkujte skrutku a opäť namontujte komplet nožov.

Uchovávanie a preprava

Keď zariadenie nepoužívate, uchovávajte ho na mieste mimo dosahu detí.

- Pri prenášaní zariadenia na iné miesto, zariadenie vždy vypnite a úplne odpojte od el. napätia, následne uchopíte za prepravnú rúčku.

- Zariadenie počas prepravy zabezpečte prepravnými popruhmi, a ak je to možné, prepravujte v originálnom obale.

11. Náhradné diely a príslušenstvo

Ak si chcete kúpiť náhradné diely a príslušenstvo, tak sa prosím obráťte na servis Dedra Exim. Kontaktné údaje nájdete na 1. strane tohto návodu.

Pri objednávaní náhradných dielov uveďte prosím sériové číslo nachádzajúce sa na typovom štítku spolu s číslom dielu z montážneho výkresu.

Počas trvania záruky sa oprava vykonáva na základe podmienok uvedených v záručnom liste. Reklamovaný produkt odovzdajte na opravu v mieste nákupu (predávajúci je povinný prijať reklamovaný produkt), odošlite do najbližšieho servisného strediska k miestu bydliska (zoznam servisov nájdete na stránkach www.dedra.pl), alebo odošlite do centrálného servisu Dedra Exim. Prosím, aby ste priložili vyplnený záručný list. Po skončení záručnej doby opravy vykonáva centrálny servis. Poškodený produkt musí byť odoslaný do servisu (náklady na dodanie hradí používateľ).

12. Samostatné odstraňovanie porúch

⚠ POZOR Pred začatím samostatného odstránenia porúch, odpojte zariadenie od zdroja napájania.

Problém	Príčina	Riešenie
Zariadenie nefunguje	Napájací kábel je zle pripojený, alebo je poškodený.	Zástrčku zastrčte hlbšie do el. zásuvky, skontrolujte napájací kábel.
	V el. zásuvke nie je el. napätie.	Skontrolujte napätie v el. zásuvke, alebo či sa neaktivovala poistka
	Poškodený vypínač.	Odvzdajte zariadenie do servisu
Motor sa prehrieva	Upchaté vetracie otvory	Vyčistite vetracie otvory.
Zariadenie sa pohybuje veľmi ťažko	Zadreté ložiská motora.	Odvzdajte zariadenie do servisu.
Zariadenie sa nespúšťa	Aktivovala sa teplotná poistka	1. Príliš veľká pracovná hĺbka. 2. Zablokované zuby – odblokujte. 3. Zem je príliš tvrdá, zvolte vhodnú hĺbku a zariadením prejdite niekoľkokrát dopredu a dozadu. Počkajte, kým motor vychladne.

13. Kompletizácia zariadenia

1. Kultivátor, 2. Komplet kľúčov, 3. Skrutky a krídlové matice (4 kompl.), 4. Klipsy chrániace kábel (2 ks)

14. Informácie pre užívateľov k likvidácii elektrických alebo elektronických zariadení

(platí pre domácnosti)



Symbol uvedený na výrobkoch alebo v sprievodnej dokumentácii označuje, že chybné elektrické alebo elektronické zariadenia sa nesmú likvidovať spolu s domovým odpadom. Ak potrebujete zlikvidovať, opätovne použiť alebo zhodnotiť komponenty, správne je odovzdať ich na špecializovanom zbernom mieste, kde ich prijímú bezplatne. Informácie o umiestnení zberných miest pre použité zariadenia poskytujú miestne orgány, napr. na svojich webových stránkach.

Správnou likvidáciou zariadenia je možné šetriť cenné zdroje a zabrániť negatívnym vplyvom na zdravie a životné prostredie v dôsledku novej prítomnosti nebezpečných látok, zmesi a komponentov v zariadení.

Za nesprávnu likvidáciu odpadu hrozia sankcie podľa príslušných miestnych predpisov.

Používatelia v krajinách EÚ: Ak potrebujete zlikvidovať elektrické alebo elektronické zariadenie, obráťte sa na najbližšie predané miesto alebo na svojho dodávateľa, ktorý vám poskytne ďalšie informácie.

Likvidácia v krajinách mimo Európskej únie: Tento symbol sa vzťahuje len na krajiny Európskej únie. Ak chcete tento výrobok zlikvidovať, obráťte sa na miestne úrady alebo predajcu, ktorý vám poskytne informácie o správnom spôsobe likvidácie.

Záručný list

na

Elektrický kultivátor

Katalógové č.:DED8709 Číslo šarže:

(ďalej len Výrobok)

Dátum nákupu výrobku:

Pečiatka predajcu

Dátum a podpis predajcu:

Vyhlasenie Užívateľa:

Potvrďujem, že som bol oboznámený so záručnými podmienkami, ako aj s následkami nedodržania pokynov a odporúčaní, ktoré sú uvedené v užívateľskej príručke a v záručnom liste. Záručné podmienky sú mi známe, čo potvrdzujem vlastnoručným podpisom:

.....
dátum a miesto

.....
podpis Užívateľa

I. Zodpovednosť za Výrobok

1. Ručiteľ - spoločnosť „DEDRA EXIM sp. z o.o.“ sídliaca v meste: Pruszków, na adrese: ul. 3 Maja 8, 05-800 Pruszków, Poľsko, zapísaná do obchodného registra pod číslom KRS 0000062517 vedenom oblasťným súdom pre hlavné mesto Varšava vo Varšave, 14. ekonomické oddelenie Štátneho súdneho registra, IČ DPH: PL 5270204933, základné imanie: 100 980,00 PLN.
2. Podľa podmienok stanovených týmto záručným listom Ručiteľ udeľuje záruku na Výrobok, pochádzajúci z distribúcie Ručiteľa.
3. Zodpovednosť na základe záruky sa vzťahuje iba na chyby, ktoré vznikli následkom príčin nachádzajúcich sa vo Výrobku v momente jeho vydania Užívateľovi.
4. Na základe záruky Užívateľ získava právo na bezplatnú opravu výrobku, ak sa chyba objaví počas trvania záručnej lehoty. Spôsob opravy Výrobku (metóda vykonania opravy) závisí od rozhodnutia Ručiteľa. V prípade, ak Ručiteľ uzná, že Výrobok sa nedá opraviť, Ručiteľ si vyhradzuje právo vymeniť chybný prvok alebo celý Výrobok na výrobok bez chýb, právo na zníženie ceny Výrobku alebo právo na odstúpenie od dohody.
5. Voči Užívateľovi, ktorý nie je konzumentom v zmysle zákona z 23. apríla 1964 Občiansky zákonník, zodpovednosť Ručiteľa za škody vyplývajúce z tejto záruky a/alebo ktoré súvisia s jej uzatvorením a realizáciou, bez ohľadu na právny základ, je obmedzená maximálne do výšky hodnoty chybného Výrobku.

II. Záručná lehota

Prvky Výrobku na ktoré sa vzťahuje záruka	Trvanie záručnej ochrany
Elektrický kultivátor	24 mesiacov od dňa nákupu Výrobku, ktorý je uvedený v tomto záručnom liste

III. Podmienky využitia záruky

1. Užívateľ je povinný predstaviť vyplnený Záručný list výrobku, ako aj náležitý doklad o nákupe Výrobku, napr. predstavením pokladničného bloku, faktúry ap. Aby reklamačný proces prebiehal efektívne odporúčame, aby Užívateľ spolu s reklamovaným výrobkom doručil všetky prvky vymenované v kapitole užívateľskej príručky výrobku „Diely a časti“.
2. Užívateľ je povinný dodržiavať pokyny a odporúčania uvedené v užívateľskej príručke a v záručnom liste.
3. Záruka platí iba na území Poľskej republiky a členských štátov EÚ.
4. Záruka sa nevzťahuje na chyby, ktoré vznikli (predovšetkým) následkom:
 - a. Nedodržania podmienok určených v užívateľskej príručke, predovšetkým podmienok správneho použitia, prevádzky, údržby a čistenia
 - b. Použitia na čistenie alebo na údržbu nevhodných prípravkov, nezhodne s užívateľskou príručkou;
 - c. Nevhodného uchovávanía a prepravy výrobku;
 - d. Vykonania neautorizovaných zmien a/alebo iných zásahov do výrobku, na ktoré výrobca nevyjadril súhlas;
 - e. Použitím vo výrobku/s výrobkom nevhodných prevádzkových materiálov, nezhodne s užívateľskou príručkou.
5. Užívateľ, ktorý nie je konzumentom v zmysle zákona z 23. apríla 1964 Občiansky zákonník, stráca záručné práva na výrobok, v ktorom:
 - sériové čísla, označenia dátumov a výrobné štítky boli odstránené, zmenené alebo poškodené;
 - boli poškodené plomby alebo sú na nich viditeľné stopy manipulácie.
6. Pozor! Činnosti súvisiace s každodennou obsluhou výrobku, vyplývajúce medzi iným z užívateľskej príručky, Užívateľ vykonáva vlastnými silami a na vlastné náklady.

IV. Reklamačná procedúra

1. V prípade, ak Užívateľ objaví, že Výrobok nefunguje správne, ešte pred zložením reklamácie je povinný uistiť sa, či boli náležite vykonané všetky stanovené činnosti, predovšetkým tie uvedené v užívateľskej príručke.
2. Reklamácia musí byť podaná bezodkladne, najlepšie v priebehu 7 dní od dňa, v ktorom sa prejavila (objavila) chyba Výrobku. Užívateľ, ktorý nie je konzumentom v zmysle zákona z 23. apríla 1964 Občiansky zákonník, stráca práva vyplývajúce z tejto záruky v prípade, ak reklamáciu nepodá v priebehu 7 dní od dňa, v ktorom sa prejavila (objavila) chyba Výrobku.
3. Reklamáciu môžete podať medzi inými na mieste, v ktorom ste výrobok kúpili, v záručnom servise alebo poštou na adresu: DEDRA EXIM sp. z o.o., ul. 3 Maja 8, 05-800 Pruszków, Poľsko.
4. Užívateľ môže podať reklamáciu prostredníctvom formulára, ktorý je dostupný na webovej stránke www.dedra.pl. („Formulár podania reklamácie na základe udelené záruky“).

5. Adresy záručných servisov v jednotlivých štátoch sú zverejnené na webovej stránke www.dedra.pl. V prípade, ak v danom štáte sa nenachádza záručný servis, odporúčame reklamovaný výrobok doručiť na adresu: DEDRA EXIM sp. z o.o. ul. 3 Maja 8, 05-800 Pruszków, Poľsko.

6. Vzhľadom na bezpečnosť Užívateľa, nefunkčný (chybný) výrobok sa v žiadnom prípade nesmie používať.

7. Pozor!!! Používanie nefunkčného (chybného) výrobku je nebezpečné pre zdravie a život Užívateľov.

8. Povinnosti vyplývajúce z udelené záruke budú vyplnené v lehote 14 pracovných dní počítajúc od dňa doručenia reklamovaného Výrobku Užívateľom.

9. Pred zaslaním reklamácie odporúčame reklamovaný Výrobok náležite očistiť. Odporúčame reklamovaný Výrobok dôkladne zabezpečiť pre prípadným poškodeniami počas prepravy (reklamovaný Výrobok odporúčame doručiť v originálnom obale).

10. Záručná lehota sa predlžuje o čas, počas ktorého Užívateľ následkom chyby (nefunkčnosti) výrobku, na ktorú sa vzťahovala záruka, nemohol Výrobok používať.

Záruka nevylučuje, neobmedzuje a ani nepozastavuje právo Užívateľa (kupujúceho) na základe príslušných predpisov o ručení za chyby predanej veci.

V súlade s článkom 13 ods. 1 a 2 nariadenia Európskeho parlamentu a Rady (EÚ) 2016/679 z 27. apríla 2016 o ochrane fyzických osôb pri spracúvaní osobných údajov a o voľnom pohybe takýchto údajov, ktorým sa zrušuje smernica 95/46/ES, vás informujeme


1. Správcom vašich osobných údajov, ktoré ste uviedli vo formulári, je spoločnosť „DEDRA-EXIM Sp. z o.o.“ so sídlom v meste Pruszków na adrese: ul. 3 Maja 8, 05-800 Pruszków, Poľsko (ďalej len: „Správca“).
2. Vaše osobné údaje budú spracúvané výhradne s cieľom realizácie záručnej procedúry zariadenia, a to v súlade s článkom 6 ods. 1 písmeno b) všeobecného nariadenia o ochrane údajov (ďalej len: „GDPR“). Uvedenie osobných údajov je dobrovoľné, avšak nevyhnutné na realizáciu záručnej procedúry.
3. Vaše osobné údaje budú spracúvané počas posudzovania a realizácie záručnej procedúry, ako aj na archívne účely v prípade potreby obhajoby pred prípadnými nárokmi a požiadavkami voči Správcom, avšak nie dlhšie až do momentu premlčania týchto nárokov a požiadaviek.
4. Vaše údaje môžu byť zverejnené výhradne len tým subjektom, ktoré spracúvajú tieto údaje v mene a pre Správca, a to na základe písomnej dohody o zverení spracúvania osobných údajov, tzn. firmy, ktoré okrem iného poskytujú technický servis, hostingové služby alebo služby obsluhy webových stránok, IT obsluhu, ako aj kuriérskym firmám. Dodávateľia Správca sú povinní zaručiť zabezpečenie údajov a splniť požiadavky platnej legislatívy ohľadne ochrany osobných údajov, a zverené osobné údaje nesmú byť používané na iné účely než tie, ktoré stanovuje dohoda uzatvorená so Správcom.
5. Vaše údaje nebudú spracúvané automatickým spôsobom, vrátane rôznych foriem profilovania, ani nebudú odovzdané do tretieho štátu/medzinárodnej organizácii.
6. Máte právo na prístup k vašim osobným údajom, ako aj právo na ich opravnenie, doplnenie, odstránenie, obmedzenie spracúvania, prenesenie údajov, podanie námietky, a to v ľubovoľnej chvíli.
7. Vo všetkých záležitostiach, ktoré súvisia so spracúvaním vašich osobných údajov Správcom, môžete sa na Správca obrátiť písomne na e-mailovú adresu: daneosobowe@dedra.pl.
8. Máte právo podať sťažnosť príslušnému dozornému orgánu, ktorý zodpovedá za dohľad nad ochranou osobných údajov

Turinys

1. Nuotraukos ir piešiniai
 2. Prietaiso aprašas
 3. Prietaiso paskirtis
 4. Naudojimo apribojimai
 5. Techniniai duomenys
 6. Paruošimas darbui
 7. Jungimas į tinklą
 8. Prietaiso įjungimas
 9. Prietaiso naudojimas
 10. Einamieji naudojimo veiksmiai
 11. Atsarginės dalys ir reikmenys
 12. Savarankiškas defektų pašalinimas
 13. Prietaiso elementai
 14. Informacija naudotojams apie elektros ir elektronikos prietaisų pašalinimą
 15. Garantijos lapas
- Originalios instrukcijos vertima**

Atitiktis deklaracija buvo pridėta prie instrukcijos kaip atskiras dokumentas. Atveju, kai nebus atitiktis deklaracijos reikia susisiekti su Dedra Exim Sp. z o.o.

Bendrosios saugumo sąlygos buvo pridėtos prie instrukcijos kaip atskira brošiūra.

 **ĮSPĖJIMAS** Perskaityti visus įspėjimus pažymėtus simboliu ir visas instrukcijas. Žemiau pateiktų įspėjimų ir saugos nurodymų nesilaikymas, gali būti elektros srovės smūgio, gaisro ar sunkių sužalojimų priežastimi.
Išsaugoti visus įspėjimus ir instrukcijas ateičiai.

2. Prietaiso aprašas

A pieš. 1. Rankena 2. Jungiklio blokada 3. Jungiklio statramstis 4. Laidas su kištuku 5. Srieginiai gnybtai 6. Laikiklio vamzdis 7. Transportavimo rankena, 8. Variklio korpusas, 9. Purenimo peilių apsauga, 10. Purenimo peiliai

3. Prietaiso paskirtis

Prietaisas skirtas dirvožemio purenimui, išlyginimui ir rekultivavimui namų soduose, gėlynuose ar lysvėse. Dėka elektrinio variklio panaudojimo prietaisas yra lengvas ir funkcionalus. Dėka kompaktiškos konstrukcijos galima lengvai valdyti prietaisą ir nereikalauja, kad naudotojas naudotų daug jėgos.

4. Naudojimo apribojimai

Prietaisas gali būti naudojamas vien tik pagal pateiktas "Priimtinas darbo sąlygas".

Prietaisas nėra skirtas naudoti vietoje, pavyzdžiui, parkuose, sporto aikštėse, miškininkystėje. Gamintojas neatsako už žalą, atsiradusią dėl netinkamo naudojimo. Už tokią žalą atsako tik naudotojas.

Savaiminiai pakeitimai mechaninei ir elektros statyboje, visi modifikavimai, naudojimo veiksmai, neaprašyti instrukcijoje bus traktuojami kaip neteisėti ir priveda prie staigaus garantijos teisės praradimo, o atitiktas garantija praras galiojimą.

Naudojimas ne pagal naudojimo instrukcijos nuorodas ir paskirtį prives prie staigaus garantijos teisės praradimo.

Priimtinos darbo sąlygos
S1 - nepertraukiamas darbas.
Nedirbti atmosferos kritulių metu.

5. Techniniai duomenys

Modelis	DED8709
Elektros variklis	Vienfaziai
Tinklo įtampa [V]	230 ~
Tinklo dažnis [Hz]	50
Variklio vardinė galia [W]	1050
Maksimalus sukimosi greitis [min-1]	400
Darbinis plotis [mm]	360
Peilių skersmuo [mm]	205
Darbinis gylis [mm]	220
Apsaugos laipsnis	IPX4
Apsaugos klasė	II
Masė [kg]	7,3
Triukšmo sklidimas	
Garso slėgio lygis LpA [dB(A)]	81,3
Matavimo neapibrėžtis kpA [dB(A)]	3
Garso galios lygis LWA [dB(A)]	91,64
Matavimo neapibrėžtis KWA [dB(A)]	1,31
Garantuotos garso galios lygis LWA [dB(A)]	93
Virpesių ant rankenos lygis:	
Pagrindinė rankena ahW [m/s2]	0,798
Matavimo neapibrėžtis K [m/s2]	1,5

Informacija apie virpesius ir triukšmą

Virpesių bendra vertė a_{HW} ir matavimo neapibrėžtis nustatyta pagal standartą EN 709:1997 ir pateikta lentelėje.

Triukšmo sklidimas buvo nustatytas pagal EN 1553:1996 vertės pateikiamos aukščiau lentelėje.

⚠️ DEMESIO Triukšmas gali priversti prie klausos pažeidimo, darbo metu visada reikia naudoti klausos apsaugos priemones!

Triukšmas gali priversti prie klausos pažeidimo, darbo metu visada reikia naudoti klausos apsaugos priemones!

Deklaruojama bendra vertė: virpesių buvo sumatuota pagal standartinę matavimo metodą ir gali būti panaudojama vieno su kitu įtaisu palyginimui. Pateiktas virpesių palyginimas gali būti panaudojamas pirminei virpesių grėsmės vertinimui.

Virpesių virpesių lygis realaus įtaiso naudojimo metu, gali skirtis nuo deklaruojamų verčių, priklausomai nuo darbinio įrankių panaudojimo būdo, ypatingai nuo naudojamo įrankio rūšies, o taip pat nuo priemonių, saugančių operatorių nustatymo būtinumo. Kad tiksliai nustatyti grėsmę realioje naudojimo sąlygose, reikia atsižvelgti į visas operacinio ciklo dalis, į kurias taip pat įeina laikotarpiai, kuomet įtaisas yra išjungtas arba įjungtas, bet nėra naudojamas darbu.

6. Paruošimas darbui

⚠️ DEMESIO Aprašyti žemiau nurodyti veiksmai reikia atlikti išėjus iš lizdo kištuką.

Prieš pradėdami dirbti, reikia patikrinti, ar prietaise nėra mechaninių pažeidimų (pažeisto korpuso, maitinimo laido, purenimo peilių), kurie gali turėti įtakos griebimo blogėjimui ar darbo kokybei. Jei bus pastebėtas pažeistas elementas, reikia pakeisti jį į naują arba pristatyti į artimiausią taisymo punktą. Jei bus pastebėti nešvarumai, reikia juos pašalinti suspaustu oru arba švaria, sausa šluoste.

Rankenos montavimas (B pieš.)

Rankenos rėmus įdėti į angas prietaiso korpuse, prisukti varžtais. Transportavimo laikiklį prijungti su rankenos rėmais, įdėti varžtus ir prisukti drugelinius varžtus. Laikiklio rankenas uždėti ant viršutinio segmento ir prisukti drugeliniiais varžtais.

7. Jungimas į tinklą

Prieš prietaiso priekros srovės prijungimo reikia įsitikinti, ar maitinimo įtampa atitinka vertėms pateiktoms prietaiso vardinėje lentelėje.

Maitinimo instaliacija turėtų būti atlikta pagal esminius reikalavimus, susijusius su elektros instaliacija ir pildyti saugaus naudojimo reikalavimus. Maitinimo laido minimalaus skersmens, o taip pat nominalios saugiklio vertės priklausomai nuo prietaiso galios yra pateikti žemiau nurodytoje lentelėje:

Prietaiso galia [W]	Minimalus laido skersmuo [mm2]	Minimali C tipo saugiklio vertė [A]
700+1400	1	10
1400+2300	1,5	16

Visas elektros instaliacijos jungtis gali įrengti tik reikiamą kvalifikaciją turintis elektrikas. Atveju, kai naudosite prailgintuvus, reikia atkreipti dėmesį, kad gyslos skersmuo nebūtų mažesnis negu reikalaujama (žr. lentelė). Elektros laidą reikia išdėstyti tokiu būdu, kad darbo metu negręstų perpjovimas. Negalima naudoti pažeistų prailgintuvų. Periodiškai patikrinti maitinimo laido techninį stovį. Netraukti už maitinimo laido.

8. Prietaiso įjungimas

⚠️ DEMESIO Prieš prietaiso įjungimą reikia būtina atlikti veiksmus, aprašytus „Paruošimas darbui“ skyriuje

Kad įjungti prietaisą:

- prijungti kištuką į lizdą prie prailgintuvo,
- paspausti jungiklio blokados mygtuką ir prilaikyti (C1 pieš.)
- patraukti statramstį (C2 pieš.) rankenos kryptimi - variklis užsives.

Kad išjungti prietaisą

Paleisti statramstį prie jungiklio, įvyks variklio išjungimas.

⚠️ DEMESIO Naudoti vien tik sodo prailgintuvus, pritaikytus darbui lauke.

⚠️ DEMESIO Prietaiso išjungimo metu, peiliai gali dar suktsi.

9. Prietaiso naudojimas

⚠️ DEMESIO Draudžiama dirbti lietuje ir esant dideliai drėgmei

Prieš įjungimą prietaisą reikia stipriai laikyti už rankenos - peiliai patrauks prietaisą į priekį užvedimo metu. Po užvedimo traukti prietaisą į galą, kad peiliai galėtų įsikasti giliau į dirvožemį. Rekomenduojama, kad naudotojas leistų, kad peiliai laisvai trauktų prietaisą į priekį, o vėliau patikimu judesiu pritrauktų į save. Laisvai paleidus rotatorių į priekį ir vėliau pritraukiant į save pasiekiamas yra geriausias darbo efektyvumas.

⚠️ DEMESIO Draudžiama važiuoti rotatoriumi ant prailgintuvo. Reikia įsitikinti, ar laidas yra saugiam atstume nuo prietaiso.

⚠️ DEMESIO Nuolydžio vietose visada stovėkite įstrižai nuo nuolydžio vietos atžvilgiu, tvirtoje, stabilioje pozicijoje. Negalima dirbtu esant dideliems nuolydžiams.

10. Einamieji naudojimo veiksmai

⚠️ DEMESIO Visus naudojimo veiksmus reikia atlikti išėjus iš lizdo kištuką.

Prieš darbo pradžią

- Reikia tikrinti ar prietaiso darbo elementai nėra sunaudoti arba pažeisti.
- Reikia tikrinti jungiklio ir maitinimo lizdo stovį.
- Reikia tikrinti maitinimo laido stovį izoliacijos pažeidimo atžvilgiu.

Po darbo užbaigimo

Prietaisą išvalyti šepetėliu nuo dulkių ir vejos likučių.

Išvalyti peilius nuo šaknų, vejos likučių, kurios įsimašė ir apsisukė aplink veleną. Kad būtų lengviau pašalinti žolę apvyniotą veleną, reikia atsukti vieną peilių rinkinį ir nuimti nuo veleno.

Peilių pakeitimas:

- Atsukti raktu blokavimo varžtą nuo veleno.
- Nuimti peilių komplektą nuo veleno.
- Atvirkštine eiga sumontuoti naują peilių komplektą.

Patikrinimas ir tepalo pavaroje papildymas

Nuleidimo varžtas yra dešinėje pavaros korpuso pusėje. Prieš tepalo užpildymą, reikia išimti peilių komplektą nuo veleno, kad būtų geresnė prieiga į varžtą.

Iš pavaros reikia pašalinti visas šiukšles varžto srityje. Po pavaru dėžės išvalymo, reikia atsukti varžtą naudojant šešiabriaunį raktą. Norint užpildyti tepalą, reikia pakreipti visą mašiną tokiu būdu, kad anga būtų viršuje. Įpliti tepalą, kol jis pasirodys prie angos braiunų. Po tepalo pripildymo, užsukti varžtą ir vėl montuoti peilių rinkinį.

Saugojimas ir transportavimas

Kai prietaisas nėra naudojamas, reikia jį laikyti vaikams neprieinamoje vietoje.

- Perkėlimą į kitą darbo vietą atveju, išjungti prietaisą ir atjungti nuo prailgintuvo, reikia pagriebti už transportavimo laikiklio.
- Transporto metu, apsaugokite prietaisą transportavimo diržais, o jeigu tai yra įmanoma transportuoti originaliame įpakavime.

11. Pakeičiamos dalys ir priedai

Kad pirkti atsargines dalis ir aksesuarus reikia susisiekti su Dedra Exim servisu. Kontaktiniai duomenys duomenys yra 1 instrukcijos puslapyje.

Atsarginių dalių užsakymo metu prašome pateikti serijos numerį, patalpintą vardinėje lentelėje, o taip pat dalies išmontavimo piešinio numerį.

Garantinio laikotarpio galiojimo metu taisymai yra atliekami pagal taisykles pateikiamas garantijos lape. Reklamuojamą produktą prašome pateikti taisymai pirkimo vietoje (pardavėjas įsipareigoja priimti reklamuojamą produktą), nusiųsti į servisą esantį artčiausią gyvenamosios vietos (servisų skaičius www.dedra.pl) arba siųsti į Dedra Exim centrinį servisą. Maloniai prašome pridėti garantinę kortelę. Pasibaigus garantijos laikotarpiui taisyms

atlieka centrinis servisas. Pažeistą produktą reikia siųsti į servisą (siuntimo išlaidas padengia vartotojas).

12. Savarankiškas defektų pašalinimas

⚠️ DĖMESIO Prieš pradėdami savarankišką defektų pašalinimą, reikia išjungti prietaisą iš elektros maitinimo.

Problema	Priežastis	Sprendimas
Prietaisas neveikia	Maitinimo laidas yra blogai prijungtas arba pažeistas.	Reikia įspausti giliau kištuką į lizdą, patikrinti maitinimo laidą.
	Lizde nėra įtampos.	Patikrinti įtampą lizde arba nesuveikė saugiklis
	Pažeistas jungiklis.	Pristatyti prietaisą į servisą
Perkaista variklis	Užkimštos ventiliacijos angos.	Išvalyti ventiliacijos angas.
Prietaisas sunkiai užsiveda	Sugedę variklio guoliai.	Atiduoti įrenginį į servisą.
Prietaisas neužsiveda	Suveikė šiluminė apsauga	1. Per didelis darbo gylis. 2. Užblokuoti dantys - atblokuoti. 3. Dirvožemis per kietas, reikia pasirinkti atitinkamą gylį ir pajudinti prietaisą kelis kartus į priekį ir atgal. Palaukti pakol variklis atves

13. Prietaiso elementai

1. Rotovatorius, 2. Raktų komplektas, 3. Drugeliniai varžtai ir varžlės (4 kompl.), 4. Spaustukai apsaugantys laidą (2 vnt.)

14. Informacija naudotojams apie sunaudotos įrangos utilizavimą

(taikoma namų ūkiams)



Ant gaminių arba priededamuose dokumentuose nurodytas simbolis rodo, kad sugedusios elektros ar elektroninės įrangos negalima išmesti kartu su buitinėmis atliekomis. Jei norite atsikratyti, pakartotinai panaudoti ar utilizuoti komponentus, teisinga juos nuvežti į specializuotą surinkimo punktą, kur jie bus priimti nemokamai. Informaciją apie naudotos įrangos surinkimo vietas teikia vietos valdžios institucijos, pvz., savo interneto svetainėse.

Teisingas produkto utilizavimas padeda išsaugoti gamtos išteklius ir išvengti neigiamų padarinių žmonių sveikatai ir aplinkai, galinčių atsirasti dėl produkto esančių potencialiai pavojingų medžiagų, mišinių ir sudedamųjų dalių. Už netinkamą atliekų šalinimą gresia baudos pagal atitinkamus vietos teisės aktus.

ES šalių naudotojai: Jei norite išmesti elektros ar elektroninę įrangą, kreipkitės į artimiausią prekybos vietą arba tiekėją, kuris jums suteiks daugiau informacijos.

Šalinimas ne Europos Sąjungos šalyse: Šis simbolis taikomas tik Europos Sąjungos šalims. Jei norite išmesti šį gaminį, kreipkitės į vietos valdžios institucijas arba pardavėją dėl tinkamo šalinimo būdo.

Garantinis lapas

na

Elektrinis rotovatorius

Katalogo Nr: DED8709 Partijos numeris:

(toliau – Produktas)

Produkto pirkimo data:

Pardavėjo antspaudas

Pardavėjo parašas ir data:

Vartotojo pareiškimas:

Patvirtinu, kad buvau informuotas apie garantijos sąlygas ir taisyklių, išvardytų Naudojimo instrukcijoje ir Garantiniame lape, nepaisymo pasekmes. Šios garantijos sąlygos yra man žinomos, ką patvirtinu savo parašu:

.....

data ir vieta

.....

vartotojo parašas

I. Atsakomybė už Produktą:

1. Garantijos suteikėjas – „DEDRA EXIM“ Sp. z o.o. su būstine adresu: ul. 3 Maja 8, 05-800 Pruškuvas, KRS 0000062517, Varšuvos apylinkės teismas, Valstybinio teismo registro XIV ūkinis skyrius, Mokesčių mokėtojo kodas 527-020-49-33, Įstatinis kapitalas: 100 980,00 PLN.

2. Šiame garantiniame lape nurodytomis sąlygomis Garantijos suteikėjas

suteikia garantiją Produktui iš Garantijos suteikėjo asortimento.

3. Garantijos pagrindu atsakomybė yra priimama tik už defektus, esančius Produkte jo išdavimo Vartotojui metu.

4. Garantijos pagrindu Vartotojas gauna teisę nemokamai suremontuoti Produktą, jei defektas buvo aptiktas garantijos galiojimo metu. Apie Produkto remonto būdą (remonto atlikimo metodą) sprendžia Garantijos suteikėjas. Jei Garantijos suteikėjas nuspręstų, kad remontas yra neįmanomas, Garantijos suteikėjas pasiūlo sau teisę pakeisti elementą su defektu arba visą Produktą kitu, veikiančiu teisingai, sumažinti Produkto kainą arba anuliuoti sutartį.

5. Vartotojo, kuris pagal 1964 m. balandžio 23 d. Civilinį kodeksą nėra laikomas vartotoju, atveju Garantijos suteikėjo atsakomybė dėl kompensacijos, susijusi su šia garantija ir (arba) jos sudarymu ir vykdymu, nepriklausomai nuo formos, yra apribota iki maksimaliai Produkto su defektu vertės.

II. Garantijos laikotarpis

Produkto elementai, kuriems veikia garantija	Garantinės apsaugos trukmė
Elektrinis rotovatorius	24 mėnesiai, skaičiuojant nuo Produkto pirkimo datos, nurodytos šiame Garantiniame lape

III. Naudojimosi garantija sąlygos

1. Vartotojas privalo patiekti užpildytą Produkto Garantinį lapą ir Produkto pirkimą patvirtinantį dokumentą (pvz. kasos čekis, sąskaita-faktūra ir pan.). Tam, kad pretenzijos nagrinėjimo procesas vyktų sklandžiai, rekomenduojama, kad Vartotojas kartu su Produktu perduotų visus elementus, nurodytus „Komplektacijos sąrašė“, esančiame Naudojimo instrukcijoje.

2. Vartotojas privalo laikytis Naudojimo instrukcijoje ir Garantiniame lape nurodytų rekomendacijų.

3. Garantija galioja tik Lenkijos Respublikos ir ES teritorijoje.

4. Garantija neapima Produkto defektų, atsiradusių dėl to, kad:

a. Vartotojas nesilaikė sąlygų, nurodytų Naudojimo instrukcijoje, ypač susijusių su teisingu naudojimu, priežiūra ir valymu;

b. Vartotojas naudojo priežiūros ar valymo priemones, neatitinkančias sąlygas nurodytas Naudojimo instrukcijoje;

c. Vartotojas netinkamai sandėliavo ir transportavo Produktą;

d. Vartotojas savarankiškai keitė ir (arba) modifikavo Produktą, negavęs Garantijos suteikėjo sutikimo;

e. Vartotojas naudojo Produkto eksploatacines medžiagas, neatitinkančias Naudojimo instrukcijos sąlygų

5. Vartotojas, kuris pagal 1964 m. balandžio 23 d. Civilinį kodeksą nėra laikomas vartotoju, praranda garantiją Produktui, jei:

- Vartotojas pašalinęs, pakeitė arba sugadino serijos numerius, datas ir informacines lenteles;

- Vartotojas pažeidė plombas arba ant jų matosi Vartotojo veiksmų pėdsakai.

6. Dėmesio! Veiksmus, susijusius su kasdieniu Produkto aptamavimu, nurodytu pvz. Naudojimo instrukcijoje, Vartotojas atlieka pats ir savo sąskaita.

IV. Pretenzijos pateikimo procedūra:

1. Pateikėjas, kad Produktas veikia neteisingai, prieš pateikiant pretenziją, reikia įsitikinti, kad visi veiksmai, aprašyti Naudojimo instrukcijoje, buvo atlikti teisingai.

2. Pretenziją rekomenduojama pateikti nedelsiant, geriausiai per 7 dienas nuo Produkto defekto aptikimo. Vartotojas, kuris pagal 1964 m. balandžio 23 d. Civilinį kodeksą nėra laikomas vartotoju, praranda garantiją Produktui, jei nepateikia pretenzijos per 7 dienas.

3. Pretenziją galima pateikti pvz. Produkto pirkimo punkte, garantiniame servise arba raštu adresu: „DEDRA EXIM“ Sp. z o. o., ul. 3 Maja 8, 05-800 Pruškuvas, Lenkija.

4. Vartotojas gali pateikti pretenziją, pasinaudodamas blanku, kuris yra internetinėje svetainėje: www.dedra.pl (Pretenzijos garantiniame laikotarpyje pateikimo forma).

5. Garantinių servisų atskirose šalyse adresai yra nurodyti svetainėje: www.dedra.pl. Jei konkrečioje šalyje nebūtų garantinio serviso, pretenzijas dėl garantijos rekomenduojama siųsti adresu: „DEDRA EXIM“ Sp. z o. o., ul. 3 Maja 8, 05-800 Pruškuvas, Lenkija.

6. Mają Dėl Vartotojo saugumo draudžiama naudoti Produktą su defektais.

7. Dėmesio!!! Produkto su defektais naudojimas kelia pavojų Vartotojo sveikatai ir gyvybei.

8. Veiksmai, susiję su garantija, bus atlikti per 14 darbo dienų skaičiuojant nuo Produkto, dėl kurio yra pateikiama pretenzija, pristatymo dienos.

9. Prieš pristatant Produktą, dėl kurio yra pateikiama pretenzija, rekomenduojama jį nuvalyti. Produktą, dėl kurio yra pateikiama pretenzija, reikia kruopščiai supakuoti, kad jis būtų apsaugotas nuo pažeidimų transporto metu – rekomenduojama pristatyti produktą originalioje pakuotėje.

10. Garantijos laikotarpis yra pratęsiamas tiek, kiek Vartotojas negalėjo juo naudotis dėl garantijos apimto defekto.

Gwarranty Ši garantija neriboja, neišskiria bei nesustabdo Vartotojo teisių dėl parduotos prekės neatitikimo arba prekės defekto.

Vadovaudamiesi 2016 m. balandžio 27 d. Europos Parlamento ir Tarybos reglamento (ES) 2016/679 dėl fizinių asmenų apsaugos tvarkant asmens duomenis ir dėl laisvo tokių duomenų judėjimo ir kuriuo panaikinama Direktyva 95/46/EB 13 straipsnio 1 ir 2 dalimis, informuojame, kad

1. Formoje pateiktų jūsų asmens duomenų valdytojas yra DEDRA-EXIM sp. z o.o., kurios registruota buveinė yra Pruszkowe, 3 Maja g. 8, 05-800 Pruszkow (toliau: "Administratorius").

2. Jūsų duomenys bus tvarkomi tik siekiant atlikti prietaiso garantijos procedūrą pagal Bendrojo duomenų apsaugos reglamento 6 straipsnio 1 dalies b punktą (toliau: „BDAR“) Duomenys teikiami savanoriškai, tačiau jie būtini garantijos procedūrai

3. Jūsų duomenys bus tvarkomi garantijos procedūros vykdymo nagrinėjimo laikotarpiu ir archyvavimo tikslais, jei prireiktų apsiginti nuo galimų

- pretenzijų Administratoriui, bet ne ilgiau nei iki tol, kol joms įvyks senaties terminas.
- Jūsų duomenys gali būti atskleisti tik tiems subjektams, kurie tvarko duomenis duomenų administratoriaus vardu pagal rašytinę asmens duomenų tvarkymo pavidimo sutartį, teikiančią: technines paslaugas, hosting'o ar interneto svetainės priežiūros paslaugas, IT paslaugas, kurjerių paslaugas. Administratoriaus tiekėjai privalo užtikrinti duomenų saugumą ir laikytis galiojančių teisės aktų reikalavimų, susijusių su asmens duomenų apsauga, ir negali naudoti patikėtų asmens duomenų kitais nei sutartyje su Administratoriumi nurodytais tikslais.
 - Jūsų duomenys nebus tvarkomi automatizuotomis priemonėmis, įskaitant profilavimą, ir nebus perduodami trečiajai šaliai / tarptautinei organizacijai.
 - Bet kuriuo metu turite teisę susipažinti su savo duomenų turiniu ir teisę ištaisyti, ištrinti, apriboti duomenų tvarkymą, teisę į duomenų perkėlimumą, teisę prieštarauti bet kuriuo metu.
 - Visais klausimais, susijusiais su administratoriaus atliekamu jūsų asmens duomenų tvarkymu, galite kreiptis šiuo el. pašto adresu: daneosobowe@dedra.pl;
 - Turite teisę pateikti skundą tinkamai duomenų apsaugos institucijai;

LV Satura rādītājs

- Attēli un zīmējumi
- Ierīces apraksts
- Ierīces pielietojums
- Lietošanas ierobežojumi
- Tehniskie dati
- Sagatavošana darbībai
- Pieslēgšana tīklam
- Ierīces ieslēgšana
- Ierīces lietošana
- Tekošas tehniskas apkopes darbības
- Rezerves daļas un piederumi
- Patstāvīga avāriju novēršana
- Ierīces komplektācija
- Informācija lietotājiem par elektrisku un elektronisku iekārtu likvidēšanu
- Garantijas karte

Oriģinālās instrukcijas tulkojums

Atbilstības deklarācija ir pievienota instrukcijai kā atsevišķs dokuments. Atbilstības deklarācijas neesamības gadījumā sazinieties ar uzņēmumu Dedra Exim Sp. z o.o. Vispārīgie drošības noteikumi ir pievienoti instrukcijai kā atsevišķa brošūra.

BRĪDINĀJUMS. Izlasiet visus brīdinājumus, kas apzīmēti ar simbolu, un visas instrukcijas. Zemāk norādīto brīdinājumu un drošības norādījumu neievērošana var kļūt par elektrošoka, ugunsgrēka vai smagu traumu iemeslu.

Saglabājiet visus brīdinājumus un instrukcijas turpmākajai lietošanai.

2. Ierīces apraksts

Zīm. A: 1. Rokturis 2. Slēdža blokāde 3. Slēdža rokturis 4. Kabelis ar kontaktdakšu 5. Skrūves spaiļes 6. Turētāja caurule 7. Transportēšanas rokturis 8. Dzinēja korpusas 9. Irdināšanas nažu vāks 10. Irdināšanas naži

3. Ierīces pielietojums

Ierīce ir paredzēta piemājas dārzu, dēstu dobjū un puķu dobjū augsnes irdināšanai, izlīdzināšanai un atjaunošanai. Pateicoties elektromotora izmantošanai, ierīce ir viegla un funkcionāla. Kompaktā konstrukcija ļauj ērti manevrēt ierīci un neprasa, lai lietotājs izmantotu lielu spēku.

4. Lietošanas ierobežojumi

Ierīci var lietot tikai atbilstoši tālāk sniegtajiem „Pieļaujamajiem darba apstākļiem”. Ierīce nav paredzēta lietošanai sabiedriskās vietās, piemēram, parkos, sporta laukumos, mežsaimniecībā. Ražotājs nav atbildīgs par bojājumiem, kas radušies nepareizas lietošanas dēļ. Tikai lietotājs ir atbildīgs par šādiem bojājumiem. Patvaļīgas izmaiņas mehāniskajā un elektriskajā uzbūvē, visādas modifikācijas, apkalpošanas darbības, kas nav aprakstītas instrukcijā, tiek uzskatītas par nelikumīgām un noved pie tūlītējās garantijas tiesību zaudēšanas un atbilstības deklarācijas spēka zaudēšanas. Ierīces lietošana, kas neatbilst pielietojumam vai lietošanas instrukcijai, noved pie tūlītējās garantijas tiesību zaudēšanas.

Pieļaujamie darba apstākļi

S1 – pastāvīgs darbs.

Nestrādāt ar ierīci zem atmosfēriskiem nokrišņiem.

5. Tehniskie dati

Modelis	DED8709
Elektrisks dzinējs	vienfāzes
Tīkla spriegums [V]	230 ~
Tīkla frekvence [Hz]	50
Dzinēja nominālā jauda [W]	1050
Maksimālais rotācijas ātrums [min ⁻¹]	400
Darba platums [mm]	360

Nažu diametrs [mm]	205
Darba dziļums [mm]	220
Drošības līmenis	IPX4
Drošības klase	II
Svars [kg]	7,3
Troksnys līmenis	
Skaņas spiediena līmenis LpA [dB(A)]	81,3
Mērījuma nedrošums KpA [dB(A)]	3
Skaņas jaudas līmenis LWA [dB(A)]	91,64
Mērījuma nedrošums KWA [dB(A)]	1,31
Akustiskās jaudas garantēts līmenis LWA [dB(A)]	93
Vibrācijas līmenis uz roktura:	
Galvenais rokturis ahW [m/s ²]	0,798
Mērījuma nedrošums K [m/s ²]	1,5

Informācijas par vibrācijām un troksnys līmenim

Vibrāciju apkopota vērtība a_{HW} un mērījuma nedrošums noteikti saskaņā ar standartu EN 709:1997 un uzrādīti tabulā.

Troksnys emisija noteikta saskaņā ar standartu EN 1553:1996, vērtības ir uzrādītas tabulā.

UZMANĪBU Troksnis bar novest pie dzirdes bojāšanas. Darba laikā vienmēr lietojiet dzirdes aizsardzības līdzekļus!

Deklarētā kopējā vibrāciju emisijas vērtība ir izmērīta, izmantojot standarta testa metodi, un var tikt izmantota, lai salīdzinātu vienu ierīci ar otru. Norādītais vibrāciju līmenis var tikt izmantots arī pakļautības vibrāciju iedarbībai iepriekšējai novērtēšanai. Vibrācijas līmenis faktiskās ierīces lietošanas laikā var atšķirties no deklarētajām vērtībām atkarībā no darba instrumentu izmantošanas veida, jo īpaši no apstrādājama priekšmeta veida un nepieciešamības noteikt līdzekļus, kuru mērķis ir nodrošināt lietotāja aizsardzību. Lai precīzi novērtētu iedarbību faktiskajos lietošanas apstākļos, ir jāņem vērā visas darbības cikla daļas, kas aptver arī periodus, kad ierīce ir izslēgta vai ir ieslēgta, bet netiek izmantota darbam.

6. Sagatavošana darbībai

UZMANĪBU Veicot visas darbības, kontaktdakšai ir jābūt atslēgtai no kontaktlīdždas.

Pirms darba uzsākšanas pārbaudiet ierīces stāvokli, vai nav mehānisku bojājumu (bojāts korpusas, strāvas vads, irdināšanas naži), kas var pasliktināt saķeri vai darba kvalitāti. Ja tiek pamanīts bojāts elements, nomainiet to ar jaunu vai nogādājiet tuvākajā servisa centrā. Piesārņojumu konstatēšanas gadījumā noņemiet tos ar saspīestu gaisu vai tīru, sausu lupatīņu.

Roktura montāža (Zīm. B)

Ievietojiet roktura rāmjus ierīces korpusa atverēs un pievelciet ar skrūvēm. Pievienojiet transportēšanas rokturi roktura rāmjim, ielieciet skrūves un pievelciet tos ar spānu uzgriežņiem. Novietojiet rokturus uz augšējā segmenta un pievelciet ar spānu uzgriežņiem.

7. Pieslēgšana tīklam

Pirms ierīces pieslēgšanas elektrības avotam pārliecinieties, ka barošanas spriegums atbilst nominālajai vērtībai, kas norādīta datu plāksnītē. Barošanas sistēmai ir jābūt izpildītai atbilstoši pamatprasībām attiecībā uz elektriskajām sistēmām un jāatbilst lietošanas drošības prasībām. Barošanas kabeļa minimālā šķērsgriezuma un nominālās drošinātāja vērtības parametri atkarībā no ierīces jaudas ir norādīti tālāk sniegtajā tabulā:

Ierīces jauda [W]	Vada minimālais šķērsgriezums [mm ²]	C tipa drošinātāja minimālā vērtība [A]
700÷1400	1	10
1400÷2300	1,5	16

Sistēma ir jāizpilda elektriskim ar atbilstošu kvalifikāciju. Izmantojot pagarinātājus pievirsiet uzmanību tam, lai dzīslas šķērsgriezums nebūtu mazāks par tabulā norādīto. Novietojiet elektrisko kabeli tā, lai darbības laikā tas nebūtu pakļauts pārgriešanas riskam. Neizmantojiet bojātus pagarinātājus. Periodiski pārbaudiet barošanas kabeļa tehnisko stāvokli. Nevelciet aiz barošanas kabeļa.

8. Ierīces ieslēgšana

UZMANĪBU Pirms ierīces iedarbināšanas ir obligāti jāveic darbības, kas aprakstītas nodaļā “Sagatavošana darbībai”.

Lai palaistu ierīci:

- pievienojiet kontaktdakšu ar kontaktlīdždu pie pagarinātāja,
- nospiediet un turiet slēdža bloķēšanas pogu (Zīm. C1)
- pavelciet rokturi (Zīm. C2) pret rokturi - motors sāks darboties.

Lai izslēgtu ierīci

Atlaidiet slēdža rokturi, motors apstāsies.

UZMANĪBU Izmantojiet tikai dārza pagarinātājus, kas ir piemēroti lietošanai ārpus telpām.

UZMANĪBU Naži pēc mašīnas izslēgšanas joprojām var griezties.

9. Ierīces lietošana

UZMANĪBU Ir aizliegts strādāt zem lietus nokrišņiem un lielā mitrumā.

Pirms ierīces iedarbināšanas stingri turiet rokturi - naži iedarbināšanas laikā pavilks ierīci uz priekšu. Pēc iedarbināšanas velciet ierīci atpakaļ, lai naži varētu rakties dziļāk augsnē. Lietotājam ieteicams ļaut nažiem brīvi pavilkt ierīci uz priekšu un pēc tam stingri pavilkt pret sevi. Vislielākā efektivitāte tiek panākta, atlaižot ierīci uz priekšu un pēc tam pavelkot to pret sevi.

UZMANĪBU Nekad nepārbrauciet ar ierīci pāri pagarinātājam. Pārliecinieties, vai kabelis atrodas drošā attālumā no ierīces.

UZMANĪBU Vienmēr stāviet pa diagonāli pret nogāzi stingrā, stabilā stāvoklī. Neestrādājiet stāvās nogāzēs.

10. Tekošas tehniskas apkopes darbības

UZMANĪBU Veicot visas apkalpošanas darbības, kontaktdakšai ir jābūt atslēgtai no kontaktlīgzdas

Pirms darba uzsākšanas

- Pārbaudiet, vai ierīces darba elementi nav nolietoti vai bojāti.
- Pārbaudiet slēdža un kontaktlīgzdas stāvokli.
- Pārbaudiet, vai elektrības vada pagarinātāja izolācija nav bojāta.

Pēc darba beigšanas

Lietojiet suku putekļu un zāles atlikumu notīrīšanai no ierīces. Notīriet nažus no saknēm un zāles atliekām, kas ir sapinušās un aptītas ap veltni. Lai vieglāk noņemtu zāli, kas aptīta ap veltni, atskrūvējiet vienu nažu komplektu un izvelciet to no veltna.

Nažu komplekta maiņa:

- Atskrūvējiet ar atslēgu veltna bloķējošo skrūvi.
- Noņemiet nažu komplektu no veltna.

• Uzstādiet jaunu nažu komplektu apgrieztā secībā

Smērvielas stāvokļa pārbaude un papildināšana pārnēsumā

Izliešanas skrūve atrodas pārnēsuma korpusa labajā pusē. Pirms smērvielu uzpildīšanas noņemiet nažu komplektu no veltna, lai labāk piekļūtu skrūvei. No pārnēsuma noņemiet visus grūžus skrūves zonā. Pēc pārnēsuma tīrīšanas atskrūvējiet skrūvi, izmantojot sešstūra atslēgu. Lai uzpildītu smērvielu, nolieciet visu mašīnu tā, lai caurums būtu augšpusē. Papildiniet smērvielu, līdz tā parādās ap atveres malu. Pēc smērvielu uzpildīšanas pievelciet skrūvi un atkal ielieciet nažu komplektu.

Glabāšana un transports

Kad ierīci nelietojiet, uzglabājiet to bērniem nepieejamā vietā.

- Pārvietojot ierīci uz citu darba vietu, izslēdziet ierīci un atvienojiet to no pagarinātāja, satveriet transportēšanas rokturi.

- Pārvadāšanas laikā nostipriniet ierīci ar transporta jostām un, ja iespējams, transportējiet to oriģinālajā iepakojumā.

11. Rezerves daļas un piederumi

Lai iegādātos rezerves daļas un piederumus, sazinieties ar uzņēmuma Dedra Exim servisa centru. Kontaktinformācija ir atrodama instrukcijas 1. lapā. Pasūtot rezerves daļas, norādiet datu plāksnītē norādīto partijas numuru un daļas numuru no kopsalikuma rasējuma.

Garantijas periodā remontu tiek veikti saskaņā ar noteikumiem, kas norādīti garantijas kartē. Ierīce, uz kuru attiecas reklamācija, ir jānodod remontam iegādes vietā (pārdevējam tā ir jāpieņem), jānodod servisa centrā, kas atrodas vistuvāk dzīvesvietai (servisa centru saraksts ir pieejams tīmekļa vietnē www.dedra.pl), vai jānosūta uzņēmuma Dedra Exim galvenajā servisa centrā. Pievienojiet ierīcei aizpildīto garantijas karti. Pēc garantijas perioda remontus veic galvenais servisa centrs. Nosūtiet ierīci servisa centrā (sūtījuma izmaksas sedz lietotājs).

12. Patstāvīga avāriju novēršana

UZMANĪBU Pirms patstāvīgas avāriju novēršanas sākšanas, atslēdziet ierīci no barošanas avota.

Problēma	Iemesls	Risinājums
Ierīce nefunkcionē	Barošanas vads nav pareizi pieslēgts vai ir bojāts.	Piespiediet kontaktdakšu dziļāk elektrības līgzdā, pārbaudiet barošanas vadu
	Elektrības līgzdā nav sprieguma.	Pārbaudiet spriegumu līgzdā, pārbaudiet, vai drošinātājs nav bojāts.
	Bojāts ieslēdzējs.	Nododiet ierīci servisam
Dzinējs pārkaršs	Noslēgti ventilācijas caurumi.	Attīriet ventilācijas caurumus.
Ierīce sāk darboties ar grūtību	Noberzti dzinēja gultni.	Nododiet ierīci servisam.
Ierīce nedarbojas	Iedarbināja termiskā aizsargāšana	1. Darba dziļums ir pārāk liels. 2. Bloķēti zobi - atbloķējiet. 3. Augsne pārāk cieta, izvēlieties pareizo dziļumu un vairākas reizes pārvietojiet ierīci uz priekšu un atpakaļ. Pagaidiet līdz dzinējs atdzišanos

13. Ierīces komplektācija

1. Irdinātāj-kultivators 2. Atslēgu komplekts, 3. Skrūves un spārnu uzgriežņi (4 komplekti), 4. Kabelu nostiprināšanas skavas (2 gab.)

14. Informācija lietotājiem par nolietotas elektroierīces utilizāciju

(attiecas uz māsaimniecībām)



Simbols, kas redzams uz izstrādājumiem vai pievienotajā dokumentācijā, norāda, ka bojātas elektriskās vai elektroniskās iekārtas nedrīkst izmest kopā ar sadzīves atkritumiem. Ja vēlaties

atbrīvoties no sastāvdaļām, atkārtoti izmantot vai reģenerēt, pareizi ir nogādāt tās specializētā savākšanas punktā, kur tās tiks pieņemtas bez maksas. Informāciju par lietoju iekārtu savākšanas punktu atrašanās vietu sniedz vietējās iestādes, piemēram, savās tīmekļa vietnēs.

Pareiza produkta utilizācija palīdz saglabāt dabas resursus un izvairīties no negatīvas ietekmes uz cilvēku veselību un vidi, kas var rasties produkta sastāvā esošo potenciāli bīstamo vielu, maisījumu un sastāvdaļu dēļ. Par nepareizu atkritumu apglabāšanu draud sodi saskaņā ar attiecīgajiem vietējiem noteikumiem.

Lietotāji ES valstīs: Ja nepieciešams atbrīvoties no elektriskām vai elektroniskām iekārtām, sazinieties ar tuvāko tirzniecības vietu vai savu piegādātāju, kas jums sniegs papildu informāciju.

apglabāšana valstīs ārpus Eiropas Savienības: Šis simbols attiecas tikai uz Eiropas Savienības valstīm. Ja vēlaties šo izstrādājumu izmest, sazinieties ar vietējām iestādēm vai izplatītāju, lai noskaidrotu pareizo utilizācijas metodi.

Garantijas talons

uz

Elektrisks irdinātāj-kultivators

Kataloga Nr: DED8709 Partijas numurs:.....

(turpmāk saukts **Produkts**)

Produkta iegādes datums:

Pārdevēja zīmogs

Datums un pārdevēja paraksts:

Lietotāja apliecinājums:

Ar šo apliecinu, ka saņēmu informāciju par garantijas nosacījumiem, kā arī par Lietošanas instrukcijas un Garantijas talona norādījumu neievērošanas sekām. Garantijas nosacījumi ir man zināmi, ko apliecinu ar savu rokraksta parakstu:

.....

datums un vieta

.....

Lietotāja paraksts

I. Atbildība par Produktu

1. 3 Maja 8, 05-800 Pruszków, Polija, reģistrācijas numurs KRS 000062517, Varšavas Rajona Tiesas Varšavā, Valsts tiesas reģistra XIV. Saimnieciskā nodāļa, NMR kods (NIP) 527-020-49-33, Pamatkapitāls: 100 980,00 PLN.

2. Saskaņā ar noteikumiem, minētiem šajā Garantijas talonā, Garantants piešķir garantiju Produktam, kuru izplata Garantants.

3. Garantijas atbildība apņem tikai defektus, izraisītu pēc iemesliem, esošiem Produkta Lietotājam nodošanas laikā.

4. Sakarā ar garantiju Lietotājam ir tiesības prasīt bezmaksas uzlabot Produktu, ja defekts tiks konstatēts garantijas laikā. Produkta uzlabošanas veids (remonta izdarīšanas metode) ir atkarīgs no Garanta uzskata. Gadījumā, kad Garantants konstatēs, ka remonts nav iespējams, Garantam ir tiesības mainīt bojātu elementu vai visu Produktu uz brīvu no defektiem, samazināt Produkta cenu vai atteikties no līguma.

5. Attiecībā uz Lietotājam, kas nav patērētājs 1964. gada 23. aprīļa Likuma "Civillikums" izpratnē, Garanta kompensācijas atbildība par zaudējumiem, savienotiem ar garantiju un/vai sakarā ar noslēgšanu un izpildīšanu, neatkarīgi no tiesiskām attiecībām, ir ierobežota tikai līdz nekvalitatīva Produkta vērtībai.

II. Garantijas laiks

Produkta elementi, apņēmti ar garantiju	Garantijas aizsardzības laiks
Elektrisks irdinātāj-kultivators	24 mēneši, skaitot no Produkta iegādes datuma norādīta Garantijas talonā

III. Garantijas lietošanas nosacījumi

1. Aizpildīts Lietotāja Produkta Garantijas talons ar Lietotāja dokumentu, apliecinot Produktu iegādi, piem. kases kvīts, faktūrrēķins utt. Efektīvas reklamācijas realizācijai ieteicams, lai Lietotājs nodotu kopā ar reklamētu Produktu visus elementus, minētus Produkta "Komplektācija" Lietošanas instrukcijas daļā.

2. Lietošanas Instrukcijas un Garantijas talona norādījumu ievērošana.

3. Garantija ir derīga tikai Polijas Republikas un ES teritorijā.

4. Garantija neapņem Produkta defektus, ierosinātus, starp citiem, sekojošos gadījumos:

a. Lietotājs neievēro Lietošanas instrukcijas noteikumus, sevišķi pareizas ekspluatācijas, konservācijas un tīrīšanas jomā;

b. Lietotājs lieto tīrīšanas vai konservācijas līdzekļus, kas neatbilst Lietošanas Instrukcijas norādījumiem;

c. Lietotājs neattiecinīgi glabā un transportē Produktu;

d. Lietotājs patstāvīgi izdara Produkta izmaiņas un/vai pārveidojumus, bez saskaņošanas ar Garantu;

e. Lietotājs lieto Produktā ekspluatācijas materiālus, kas neatbilst Lietošanas Instrukcijas norādījumiem.

5. Lietotājs, kas nav patērētājs 1964. gada 23. aprīļa Likuma "Civillikums" izpratnē, zaudē garantijas tiesības attiecībā uz Produktam, kurā, Lietotāja darbības rezultātā:

- tika likvidēti, mainīti vai bojāti sērijas numuri, datu apzīmējumi vai nominālas tabuliņas;

- tika bojātas vai mainītas plombas.

6. Uzmanību! Darbību, savienotu ar Produkta ikdienas apkalpošanu, ja izriet no Lietošanas instrukcijas, Lietotājs veic patstāvīgi un pēc savām izmaksām.

IV. Reklamācijas procedūra

1. Produkta nepareizas darbības konstatēšanas gadījumā, pirms reklamācijas paziņošanas, Lietotājam ir pienākums pārbaudīt, vai visa darbība, tostarp aprakstīta Lietošanas instrukcija, tika pareizi veikta.
2. Reklamācijas paziņojumu ieteicams sniegt nekavējoties, vislabāk 7 dienu laikā no Produkta defekta konstatēšanas dienas. Lietotājs, kas nav patērētājs 1964. gada 23. aprīļa Likuma "Civillikums" izpratnē, zaudē garantijas tiesības attiecībā uz Produktu, ja nesniegs reklamācijas paziņojumu 7 dienu laikā.
3. Reklamācijas paziņojums var būt sniegts, starp citiem, Produkta iegādes vietā, garantijas servisā vai rakstiski uz adresi: DEDRA EXIM sp. z o.o., ul. 3 Maja 8, 05-800 Pruszków, Polija.
4. Lietotājs var arī sniegt reklamācijas paziņojumu, izmantojot formulāru, pieejamu mājaslapā www.dedra.pl. („Reklamācijas paziņošanas formulārs garantijas ietvaros”).
5. Servisu adreses atsevišķām valstīm atrodas mājaslapā www.dedra.pl. Gadījumā, kad attiecīgajā valstī nav garantijas servisa, reklamācijas paziņojumi jābūt sniegti uz adresi: DEDRA EXIM sp. z o.o., ul. 3 Maja 8, 05-800 Pruszków (Polija).
6. Ņemot vērā Lietotāja drošību, bojāta Produkta lietošana ir aizliegta.
7. Uzmanību!!! Bojāta Produkta lietošana ir bīstama Lietotāja veselībai un dzīvei.
8. Garantijas pienākums tiks izpildīts 14 darba dienu laikā, skaitot no dienas, kad Lietotājs piegādās bojātu Produktu
9. Pirms bojāta Produkta nodošanas reklamācijai ieteicam to notīrīt. Rekomendējam rūpīgi pasargāt reklamētu Produktu no bojājumiem transportēšanas laikā (ieteicama Produkta piegāde oriģinālā iepakojumā).
10. Garantijas laiks tiek pagarināts uz laiku, kurā, sakarā ar Produkta defektu,, apņemtu ar garantiju, Lietotājs nevarēja to lietot. Garantija neizslēdz, neierobežo un neaptur Lietotāja tiesību, kas izriet no atbildības par pārdota produkta neatbilstību likumam.

Saskaņā ar Eiropas Parlamenta un Padomes 2016. gada 27. aprīļa Regulas (ES) 2016/679 par fizisku personu aizsardzību attiecībā uz personas datu apstrādi un šādu datu brīvu apriti un ar ko atceļ Direktīvu 95/46/EK 13. panta 1. un 2. punktu, informējam jūs, ka.

1. Jūsu veidlapā norādītu personas datu pārziņis ir DEDRA-EXIM sp. z o.o., ar juridisko adresi Pruszková, ul. 3 Maja 8, 05-800 Pruszków (tālāk: "Pārziņis").
2. Jūsu dati tiks apstrādāti tikai, lai veiktu ierīces garantijas procedūru saskaņā ar Vispārīgo datu aizsardzības noteikumu (turpmāk tekstā: "VDAR") 6. panta 1. daļas b. burtu. Datu sniegšana ir brīvprātīga, bet nepieciešama garantijas procedūras veikšanai.
3. Jūsu dati tiks apstrādāti garantijas procedūras izskatīšanas laikā ar arhivēšanas nolūkos gadījumā, ja būs nepieciešams aizstāvēties pret jebkādam pretenziju pret Pārziņi, ne ilgāk kā līdz to termiņa beigām.
4. Jūsu datus drīkst izpaust tikai personām, kuras apstrādā datus pārziņim, pamatojoties uz rakstisku līgumu par personas datu apstrādes uzticēšanu, cita starpā subjektiem, kas nodrošina: tehniskā dienesta pakalpojumus, hostingu vai vietnes apkopi, IT pakalpojumus, kurjeru pakalpojumus. Pārziņa piegādājumiem ir pienākums nodrošināt datu drošību un ievērot piemērojamo likumu prasības, kas saistītas ar personas datu aizsardzību, un viņi nedrīkst izmantot uzticētos personas datus citiem mērķiem, nevis tiem, kas noteikti līgumā ar Pārziņi.
5. Jūsu dati netiks apstrādāti automatizēti, tostarp profilēšanas veidā, un tie netiks pārsūtīti uz trešo valsti / starptautisku organizāciju.
6. Jums ir tiesības jebkurā laikā piekļūt saviem datiem un labot, dzēst, ierobežot apstrādi, tiesības pārsūtīt datus, tiesības iesniegt iebildumus, jebkurā brīdī.
7. Visos jautājumos, kas saistīti ar jūsu personas datu apstrādi, ko veic Pārziņis, varat sazināties ar šo e-pasta adresi: daneosobowe@dedra.pl.
8. Jums ir tiesības iesniegt sūdzību iestādei, kas ir atbildīga par personas datu aizsardzību.

HU Tartalomjegyzék

1. Képek és ábrák
2. A készülék leírása
3. A készülék rendeltetészerű használata
4. A használat korlátozása
5. Műszaki adatok
6. Felkészülés a munkára
7. Csatlakozás a hálózathoz
8. A készülék bekapcsolása
9. A készülék használata
10. Folyamatos karbantartás
11. Alkatrészek és tartozékok
12. Önhibaelhárítás
13. A készülék kompletizálása
14. Információ a felhasználóknak az elektromos és elektronikus eszközök ártalmatlanságáról
15. Jótállási kártya

Az eredeti utasítás fordítása

A megfelelőségi nyilatkozatot külön dokumentumként csatolták az utasításhoz. A megfelelőségi nyilatkozat hiányában lépjen kapcsolatba a Dedra Exim Kft. Céggel.

Az általános biztonsági feltételeket külön útmutatásként csatolták az utasításokhoz. Az általános biztonsági feltételeket külön útmutatásként csatolták az utasításokhoz.

A Szimbólummal jelölt összes FIGYELMEZTETÉST és

az utasításokkal . Az alábbi figyelmeztetések és biztonsági utasítások be nem tartása áramütést, tüzet vagy súlyos sérülést okozhat. **Tartsa a figyelmeztetéseket és utasításokat jövővi használatára.**

2. A készülék leírása

A Ábra : 1. Markolat 2. Kapcsolóretesz 3. Kapcsolókar 4.Kábel csatlakozóval 5. Csavaros bilincsek 6. Fogantyúcső 7. Szállítófogantyú, 8.Motorháza 9.A lazítóképek burkolata 10. Lazítóképek

3. A készülék rendeltetészerű használata

A készüléket otthoni kertekben, virágágyásokban és virágágyásokban történő talajlazításra, kiegyenlítésre és talajjavításra tervezték. Az elektromos motor alkalmazásának köszönhetően a készülék könnyű és funkcionális. A kompakt kialakítás lehetővé teszi a készülék könnyű manőverezését, és nem igényel nagy erőfeszítést a felhasználótól.

4. A használat korlátozása

A készülék csak az alábbi „megengedett munkaviszonyoknak” megfelelően használható.

A készüléket nem nyilvános helyeken történő alkalmazásra szánták, például parkokban, sportpályákon, erdészetekben. A gyártó nem vállal felelősséget a nem rendeltetészerű használatból eredő meghibásodásokért. Az ilyen meghibásodásokért kizárólag a felhasználó felel.

A mechanikai és elektromos szerkezetek jogosulatlan megváltoztatása, minden olyan módosítás, karbantartási tevékenység, amelyet a felhasználói kézikönyv nem írja le, jogellenesnek minősül, és a garanciajogokat azonnal érvénytelenítheti, a megfelelőségi nyilatkozat pedig válik érvénytelenné.

A helytelen, vagy az üzemeltetési utasításnak nem megfelelő használat okoz azonnali garancia elvesztését.

Megengedett munkaviszonyok

S1 – folyamatos üzem.

Ne dolgozzon csapadékos időben.

5. Műszaki adatok

Modell	DED8709
Elektromos motor	egyfázisú
Hálózati feszültség [V]	230 ~
Hálózati frekvencia [Hz]	50
Névleges motorteljesítmény [W]	1050
Maximális fordulatszám [min -1]	400
Munkaszélesség [mm]	360
A kések átmérője [mm]	205
Munkamélység [mm]	220
Védettségi	IPX4
Védelmi osztály	II
Tömeg [kg]	7,3
Zajkibocsátás	
Hangnyomás szint LpA [dB(A)]	81,3
Mérési bizonytalanság KpA [dB(A)]	3
Hangteljesítmény LWA [dB(A)]	91,64
Mérési bizonytalanság KWA [dB(A)]	1,31
Garantált hangteljesítményszint LwA [dB(A)]	93
A fogantyú vibrációs szintje:	
Főfogantyú aHw [m/s ²]	0,798
Mérési bizonytalanság K [m/s ²]	1,5

A vibrációra és a zajra vonatkozó információk

A vibráció együttes értéke a_{hw} , valamint a mérési bizonytalanság az EN 709:1997 norma szerint lett meghatározva és táblázatban van megadva.

A zajkibocsátás az EN 1553:1996 szabvány szerint lett meghatározva, az értékek a fenti táblázatban lettek megadva.

A zaj károsíthatja a hallást, munka közben **FIGYELEM** mindig használjon hallásvédőt!

A bejelentett teljes rezgés értéket egy szabványos vizsgálati módszerrel mérik, és egy eszköz egy másik eszközzel összehasonlítására használható. A rezgés is használható a rezgés expozíció előzetes értékelésére.

A rezgés szintje a készülék tényleges használata során eltérhet a bejelentett értékektől, attól függően, hogy milyen módon használják a munkaeszközöket, különösen a munkadarab típusáról és a kezelő védelme érdekében szükséges intézkedések meghatározásáról. Ahhoz, hogy az expozíció a valós használati körülmények között pontosan meg lehessen becsülni, figyelembe kell venni a működési ciklus minden részét, ideértve azokat az időszakokat is, amikor a készülék ki van kapcsolva, vagy be van kapcsolva, de pont nem használják a munkához.

6. Felkészülés a munkára

A FIGYELEM Minden műveletet csak akkor végezze el, ha a dugó ki van húzva a konnectorból.

A munka megkezdése előtt ellenőrizze a készülék állapotát, hogy nincs-e rajta mechanikai sérülés (sérült ház, tápkábel, lazítóképek), amelyek befolyásolhatják a megmarkolás romlását vagy az elvégzett munka minőségét. Ha sérült elemet észlelése esetén, cserélje ki azt egy újra, vagy vigye el a legközelebbi szervizközpontba. Szennyeződés észlelése esetén távolítsa el azt sűrített levegővel vagy tiszta száraz ruhával.

A markolat összeszerelése (B Ábra)

A markolat kereteit helyezze a készülék házának nyílásaiiba, és húzza meg a csavarokkal. A szállítófogantyút csatlakoztassa a markolat keretekhez, helyezze be a csavarokat és húzza meg azokat a szárnyas anyákkal. A

fogantyúmarkolatokat helyezze a felső szegmensre és húzza meg azokat a szárnyas anyákkal.

7. Csatlakozás a hálózathoz

Mielőtt csatlakoztatná a készüléket egy áramforráshoz, győződjön meg arról, hogy a tápfeszültség megegyezik az adattáblán feltüntetett értékkel.

Az áramellátó berendezés az elektromos berendezésekre vonatkozó alapvető követelményeknek megfelelően kell hogy legyen végezve, és meg kell felelnie a használatbiztonság követelményeinek. A tápkábel minimális keresztmetszetének paraméterei és a biztosíték névleges értéke az eszköz teljesítményétől függően az alábbi táblázatban található:

A berendezés teljesítménye [W]	Minimális vezeték-átmérő méret [mm ²]	Minimális C típusú biztosíték [A]
700+1400	1	10

A telepítést szakképzett villanyszerelőnek kell elvégeznie. Hosszabbító kábelek használata esetén győződjön meg arról, hogy a vezeték keresztmetszete nem kisebb, mint a szükséges (lásd a táblázatot). Helyezze el az elektromos kábelt úgy, hogy az ne érje a vágás munka során. Ne használjon sérült hosszabbító kábeleket. Rendszeresen ellenőrizze a tápkábel műszaki állapotát. Ne húzza ki a tápkábelt.

8. A készülék bekapcsolása

FIGYELEM A készülék üzembe helyezése előtt feltétlenül a "Felkészülés a munkára" fejezetben leírt műveleteket végezze el.

A készülék elindításához:

- csatlakoztassa a csatlakozót a hosszabbító aljzatához,
- nyomja meg a kapcsoló reteszének gombját és tartsa nyomva (C1 ábra)
- húzza meg a kapcsolókart (C2 ábra) a markolat irányába - a motor elindul.

A készülék kikapcsolásához:

Engedje el a kapcsolókart, a motor megáll.

FIGYELEM Kizárólag kültéri használatra alkalmas kerti hosszabbítókat használjon.

FIGYELEM A kések a gép kikapcsolása után is froghatnak.

9. A készülék használata

FIGYELEM Tilos a munkavégzés esőben és magas páratartalom mellett

A készülék elindítása előtt tartsa erősen a markolatot - a kések az indítás során előre húzzák a készüléket. Az indítás után húzza hátrafelé a készüléket, hogy a kések jobban belemélyedhessenek a talajba. Javasoljuk, hogy a felhasználó engedje meg, hogy a kések szabadon húzzák a készüléket előre, majd húzzák maguk felé határozottan. A legnagyobb hatékonyságot a kapálógép előre engedésével, majd visszafelé húzásával lehet elérni.

FIGYELEM Soha ne irányítsa a kapálógépet a hosszabbító vezeték fölé. Győződjön meg róla, hogy a kábel biztonságos távolságban van-e a készüléktől.

FIGYELEM A lejtőkön mindig határozottan, stabilan átlósan álljon. Ne dolgozzon meredek lejtőkön.

10. Folyamatos karbantartás

FIGYELEM Minden műveletet csak akkor végezze el, ha a dugó ki van húzva a konnektorból.

A munka megkezdése előtt

- Ellenőrizze, hogy a készülék működési elemei nem kopottak-e vagy nem sérültek-e meg.
- Ellenőrizze a kapcsoló és a konnektor állapotát.
- Ellenőrizze a tápkábel állapotát a szigetelés sérülései tekintetében.

A munka befejezése után

Tisztítsa meg a készüléket kefével a portól és a fűmaradványoktól. Tisztítsa meg a késeket a gyökerektől és a fűhulladékoktól, amelyek összekuszálódtak és a tengely köré tekeredtek. A tengely köré tekeredett fű könnyebb eltávolításához csavarja le az egyik késegszeletet, és húzza le a tengelyről.

A kések teljes cseréje:

- Kulccsal csavarja ki a tengely rögzítőcsavarját.
- Vegye le a késeket a tengelyről.
- Helyezzen fel az új késkészletet fordított sorrendben
- A hajtómű kenőanyagszintjének ellenőrzése és feltöltése**

A leeresztő csavar a hajtómű jobb oldalán található. A kenőanyag újratöltése előtt távolítsa el a késeket a tengelyről, hogy jobban hozzáférjen a csavarhoz. Távolítsa el minden szennyeződést a hajtóműről a csavar környezetében. A hajtómű megtisztítása után imbuszkulccsal távolítsa el a csavart. A kenőanyag újratöltéséhez döntse meg az egész gépet úgy, hogy a furat felül legyen. Addig adagolja a kenőanyagot, amíg az meg nem jelenik a nyílás széle körül. A kenőanyag kiegészítése után, csavarja vissza a csavart és szerelje fel a késeket.

Tárolás és szállítás

- Ha a készülék nincs használatban, akkor tárolja, gyermekek elől elzárt helyen.
- A készülék másik munkahelyre áttelepítésekor, kapcsolja azt ki és csatlakoztassa le a hosszabbítóról, és fogja a szállítófogantyúját.
- Szállítás során rögzítse a készüléket rögzítő szalagokkal, és ha az lehetséges, az eredeti csomagolásában szállítsa.

11. Alkatrészek és kiegészítők

A pótalkatrészek és tartozékok beszerzése érdekében forduljon a Dedra Exim szervizhez. Az elérhetőségek megtalálhatók a kézikönyv első oldalán.

Pótalkatrészek rendelésekor, kérjük, jelezze az adattáblán található a rész tételszámát és alkatrészsorszámát a szerelési rajzból.

A jótállási időszak alatt a javításokat a jótállási kártyában meghatározott feltételek szerint végzik. Kérjük, küldje el a hirdített terméket javításra a vásárlás helyén (az eladó köteles elfogadni a bejelentett terméket), küldje el a legközelebbi lakóhelyre (weboldalak listája a www.dedra.pl címen), vagy küldje el a Dedra Exim központi szolgálatának. Kérjük, csatolja a kitöltött garanciális kártyát. A jótállási idő után a javítást a központi szolgálat végzi. A sérült terméket a szervizhez kell küldeni (a szállítási költségeket a felhasználó fedezi).

12. Önhibaelhárítás

FIGYELEM Az önjavítás megkísérlése előtt húzza ki a készüléket az áramforrásról.

Probléma	Ok	Megoldás
A készülék nem működik	A tápkábel rosszul van csatlakoztatva vagy sérült.	Nyomja a csatlakozót mélyebbre, ellenőrizze a tápkábelt.
	Az aljzatban nincs feszültség.	Ellenőrizze a feszültséget az aljzatban, vagy, hogy nem oldott-e le a biztosíték
	Sérült kapcsoló.	Adja át a szerviznek a készüléket
Túlmelegszik a motor	Eltömődtek a szellőzőnyílások.	Tisztítsa meg a szellőzőnyílásokat.
A készülék nehezen mozog	Megszorult a motorcsapágy.	Adja át a szerviznek a készüléket.
A készülék nem indul el	Kioldott a hővédelem	1. Túl nagy munkamélység. 2. Elakadt fogak - oldja fel. 3. A talaj túl kemény, válasszon megfelelő mélységet és mozgassa többször előre és hátra a készüléket. Várjon, amíg a motor lehül

13. A készülék kompletizálása

- 1.Kapálógép, 2.Kulccskészlet, 3.Csavarok és szárnyas anyák (4 készlet), 4.Kábelrögzítő kapcsok (2 db)

14. Információ a felhasználóknak az elektromos élelektronikus berendezések hulladékkezeléséről

(a háztartásokat érinti)



A termékeken vagy a kísérő dokumentáción feltüntetett szimbólum azt jelzi, hogy a hibás elektromos vagy elektronikus berendezéseket nem szabad a háztartási hulladékkal együtt ártalmatlanítani. Ha az alkatrészeket meg kell semmisíteni, újra kell használni vagy hasznosítani kell, a helyes megoldás az, ha elviszi őket egy erre szakosodott gyűjtőhelyre, ahol ingyenesen átveszik őket. A használt berendezések gyűjtőhelyeiről a helyi hatóságok adnak tájékoztatást, például a honlapjukon.

A berendezés megfelelő ártalmatlanítása lehetővé teszi az értékes erőforrások megőrzését és az egészségre és környezetre gyakorolt azon negatív hatások elkerülését, amelyek a készülékekben lévő veszélyes anyagok, keverékek és összetevők esetleges jelenlétéből adódnak.

A helytelen hulladékártalmatlanítás a vonatkozó helyi előírások szerint büntetés veszélyével jár.

Az uniós országok felhasználói: Ha elektromos vagy elektronikus berendezéseket kell ártalmatlanítani, kérjük, forduljon a legközelebbi értékesítési ponthoz vagy a szállítójához, akik további tájékoztatást tudnak adni.

Az Európai Unióon kívüli országokban történő ártalmatlanítás: Ez a szimbólum csak az Európai Unió országaira vonatkozik. Ha a terméket el kívánja dobni, kérjük, forduljon a helyi hatóságokhoz vagy a kereskedőhöz a helyes ártalmatlanítási módszerrel kapcsolatban.

Garanciajegy

Elektromos kapálógép

Katalógusszám: DED8708 Gyártási tétel száma:

(a továbbiakban: **Termék**)

A termék vásárlásának dátuma:

Az eladó pecsétje

Dátum és az eladó aláírása:

A felhasználó nyilatkozata:

Igazolom, hogy tájékoztatásra kerültem a garanciális feltételekről, valamint a Kezelési útmutatóban és a Garanciajegyben leírt utasítások be nem tartásából eredő következményekről. A jelen garanciális feltételekkel megismerkedtem, amit aláírással igazolok:

.....
kelt és helye

.....
a Felhasználó aláírása

I. A termékért felelős

1. Kezes - DEDRA EXIM sp. z o.o., székhelye Pruszków, címe: ul. 3 Maja 8, 05-800 Pruszków, KRS 0000062517, Varsó fővárosi Körzeti Bíróság Varsóban; az Országos Bírósági Nyilvántartás XIII Gazdasági Osztálya, adószáma: 527-020-49-33, törzstőke: 100 980.00 zł.
2. A jelen Garanciajegyben meghatározott feltételekkel a Kezes garanciát nyújt a Kezes forgalmazásából származó Termékre.
3. A garanciából eredő felelősség kizárólagosan a Termékben a Felhasználónak való átadás pillanatában rejlő hibákra vonatkozik.
4. A garancia címén a Felhasználó jogosult a Termék díjmentes megjavítására, amennyiben a hiba a garanciális időszak során kelentkezik. A Termék megjavításának módja (a javítás módszere) a Kezes döntésétől függ. Amennyiben a Kezes megállapítása szerint ni lehetőség a megjavításra, a Kezes fenntartja magának a jogot a hibás alkatrész vagy az egész Termék hibátlanra cseréléséhez, a Termék árának csökkentéséhez, vagy a szerződéstől történő elálláshoz.
5. Azzal a Felhasználóval szemben, amelyik nem számít fogyasztónak az 1964 április 23-i, a Polgári Törvénykönyvről szóló törvény szerint, a Kezes jelen garanciából eredő és/vagy a garancia megkötésével és teljesítésével kapcsolatos köztérítési felelőssége, a jogi címtől függetlenül, a hibás Termék értékének hátszegére korlátozódik.

II. Garanciális időszak:

A garanciával rendelkező alkatrészek	A garanciális védelem időtartama
Elektromos kapálógép	24 hónap, a Termék vásárlásának napjától számítva a jelen Garanciajegyben megjelölve

III. A garancia alkalmazásának feltételei

1. A Felhasználó felmutatja a Termék kitöltött Garanciajegyét és valószínűsíti a Termék vásárlásának körülményeit, pl. felmutatva a pénztár blokkot, számlát, stb. A reklamáció hatékony lebonyolításának érdekében ajánlott, hogy a Felhasználó a reklamált Termékkel együtt adja át a Kezelési útmutatóban leírt készlet tartalmát.
2. A Felhasználó betartja a Kezelési útmutatóban és a Garanciajegyben feltüntetett utasításokat.
3. A garancia csak a Magyar Köztársaság és az EU területén érvényes.
4. A garancia nem terjed ki a Termék következő okokból keletkező meghibásodásaira:
 - a. A Felhasználó nem tartotta be a Kezelési útmutatóban meghatározott, különösen a megfelelő használatra, karbantartásra és tisztításra vonatkozó feltételeket; A Felhasználó a Kezelési útmutatóban nem megfelelő tisztító és karbantartó szereket alkalmazott;
 - b. A Felhasználó nem megfelelő módon tárolja és szállítja a Terméket;
 - c. A Felhasználó önállóan, a Kezessel való egyeztetés nélkül módosította és/vagy átalakította a Terméket;
 - d. A Felhasználó a Kezelési útmutatóban nem megfelelő üzemeltetési anyagokat használt a Termékhez.
5. Az a Felhasználó, amelyik nem számít fogyasztónak az 1964 április 23-i, a Polgári Törvénykönyvről szóló törvény szerint, elveszíti a jelen garanciából eredő jogait, ha a Terméken:
 - a szériaszámok, dátum jelölések és a típuscímkék a Felhasználó által eltávolításra, kicserélésre vagy megromlásra kerültek
 - a plombák a Felhasználó által megromlásra kerültek, vagy a Felhasználó beavatkozásának nyomait viselik.
6. Figyelem! A Termék mindennapos kezelésével kapcsolatos, többek között a Kezelési útmutatóból eredő műveleteket a Felhasználó saját hatáskörébe és saját költségére végzi el

IV. Reklamációs eljárás

1. A Termék helytelen működésének észrevételekor, a reklamáció bejelentése előtt ellenőrizze, hogy a Kezelési útmutatóban meghatározott valamennyi művelet a megfelelő módon került végrehajtásra.
2. Ajánlott a reklamációt haladéktalanul bejelenteni, a legjobb a Termék hibája észrevételétől számított 7 napon belül. Az a Felhasználó, amelyik nem számít fogyasztónak az 1964 április 23-i, a Polgári Törvénykönyvről szóló törvény szerint, elveszíti a jelen garanciából eredő jogait, ha nem jelenti be 7 napon belül a reklamációt.
3. A reklamációs bejelentés megtehető a Termék vásárlásának helyén, a garanciális szervizben, vagy írásban az alábbi címen: DEDRA EXIM sp. z o.o., ul. 3 Maja 8, 05-800 Pruszków.
4. A Felhasználó a reklamációt a www.dedra.pl weboldalon található űrlap segítségével jelentheti be. („Garanciális reklamáció bejelentési űrlap”).
5. Az egyes országok szerviz címei a www.dedra.pl weboldalon elérhetőek. Amennyiben az adott országban nincs garanciális szerviz, a reklamációs bejelentést ajánljuk a következő címre küldeni: DEDRA-EXIM Sp. z o.o., ul. 3 Maja 8, 05-800 Pruszków (Lengyelország).
6. A Felhasználó biztonságára való tekintettel a hibás Termék használata tilos.
7. Figyelem!!! A hibás Termék veszélyes a Felhasználó egészségére és életére.
8. A garanciából eredő kötelezettségek ellátására a reklamált Terméknek a Felhasználó általi leadásának napjától számított 14 munkanapon belül kerül sor.
9. A terméket reklamációra küldése előtt ajánlott megtisztítani. Ajánlott a reklamált terméket gondosan bebiztosítani a szállítási károk elkerülése érdekében (ajánlott a reklamált Terméket az eredeti csomagolásban elküldeni).

10. A garanciális időszak meghosszabbításra kerül azzal az idővel, mely alatt a Felhasználó a Termék meghibásodásából eredően nem tudta az használni. A garancia nem zárja ki, nem korlátozza és nem függeszti fel a Felhasználó eladott termékek hibáira vonatkozó kezességi szabályokból eredő jogait.

A természetes személyeknek a személyes adatok kezelése tekintetében történő védelméről és az ilyen adatok szabad áramlásáról, valamint a 95/46/EK irányelv hatályon kívül helyezéséről szóló, 2016. április 27-i (EU) 2016/679 európai parlamenti és tanácsi rendelet 13. cikkének (1) és (2) bekezdésével összhangban tájékoztatjuk Önt, hogy

1. Az űrlapon megadott személyes adatainak Adminisztrátora a Pruszków-i székhelyű DEDRA-EXIM sp. z o.o. ul. 3 Maja 8, 05-800 Pruszków (továbbiakban: „Adminisztrátor”).
2. Az Ön adatait kizárólag a készülékre vonatkozó garanciális eljárás lefolytatása céljából dolgozzuk fel az általános adatvédelmi rendelet (a továbbiakban: "GDPR") 6. cikke (1) bekezdésének b) pontjával összhangban Az adatszolgáltatás önkéntes, de a garanciális eljárás lefolytatásához szükséges.
3. Az Ön adatait a garanciális eljárás lefolytatásának megfontolásának időtartama alatt, valamint archiválási céllal kezeljük, amennyiben az Adminisztrátorral szembeni esetleges követelésekkel szemben szükséges védekezni, de legfeljebb azok elévülésiéig.
4. Az Ön adatai csak olyan szervezetek számára adható ki, amelyek az Adminisztrátor nevében, a személyes adatok feldolgozására vonatkozó írásbeli megbízási szerződés alapján adatokat kezelnek, és többek között technikai szolgáltatást, tárhelyszolgáltatást vagy weboldal-karbantartást, informatikai-, futárszolgáltatást nyújtanak. Az Adatkezelő beszállítói kötelesek gondoskodni az adatbiztonságról és megfelelni a személyes adatok védelmére vonatkozó hatályos jogszabályok követelményeinek, és nem használhatják fel a rájuk bízott személyes adatokat az Adatkezelővel kötött szerződésben meghatározott céloktól eltérő célokra.
5. Az Ön adatait nem dolgozzuk fel automatizált módon, beleértve a profilalkotást, és nem továbbítjuk harmadik országba/nemzetközi szervezetnek.
6. Ön bármikor jogosult az adatai tartalmához történő hozzáféréshez, valamint annak helyesbítéshez, törléshez, az adatkezelés korlátozásához, az adathordozhatósághoz és a kifogásoláshoz való joghoz.
7. Az Ön személyes adatainak az Adatkezelő általi feldolgozásával kapcsolatos minden kérdésben az alábbi e-mail címen veheti fel a kapcsolatot: daneosobowe@dedra.pl;
8. Önnek jogában áll van panaszt benyújtani az illetékes adatvédelmi hatóságnál;

RO Cuprinsul

1. Fotografii și figuri
2. Descrierea dispozitivului
3. Destinația dispozitivului
4. Restricții de utilizare
5. Date tehnice
6. Pregătirea pentru lucru
7. Conectare la rețea
8. Pornirea dispozitivului
9. Utilizarea dispozitivului
10. Operații curente de mentenanță
11. Piese de schimb și accesorii
12. Eliminarea individuală a defecțiunilor
13. Set de completare a dispozitivului
14. Informații pentru utilizatori cu privire la eliminarea echipamentelor electrice și electronice
15. Talon de garanție

Traducerea instrucțiunii originale

Declarația de conformitate este anexată la instrucțiuni ca un document separat. În cazul în care declarația de conformitate lipsește, contactați Dedra Exim Sp. z o.o.

Condiții generale de siguranță au fost atașate la instrucțiuni ca o broșură separată.



AVERTISMENT. Citiți toate avertismentele marcate cu

simbolul și toate instrucțiunile. Nerespectarea avertismentelor și instrucțiunilor de siguranță menționate mai jos poate cauza electrocutări, incendii sau leziuni grave.

Păstrați toate avertismentele și instrucțiunile pentru utilizare ulterioară.

2. Descrierea dispozitivului

Fig. A: 1. Mâner 2. Blocare comutator 3. Ambreiajul comutatorului 4. Cablu cu ștecher 5. Cleme cu șurub 6. Tubul mânerului 7. Mâner de transport, 8. Carcasă motor 9. Aparătoarea cuțitelor motosape 10. Cuțite motosape

3. Destinația dispozitivului

Utilajul este conceput pentru afânarea, nivelarea și cultivarea solului în grădinile casnice, paturile de flori și borduri. Datorită utilizării unui motor electric, utilajul este ușor și funcțional. Designul compact permite manevrarea ușoară a utilajului și nu impune utilizatorului să folosească multă forță.

4. Restricții de utilizare

Dispozitivul poate fi utilizat numai în conformitate cu "Condițiile admisibile de lucru", prezentate mai jos.

Utilajul nu este destinat utilizării în locuri publice, cum ar fi parcuri, terenuri de sport, silvicultură. Producătorul nu este responsabil pentru daunele rezultate

din utilizarea necorespunzătoare. Utilizatorul este responsabil pentru astfel de daune

Modificările neautorizate ale construcției mecanice și electrice, orice modificări, operațiile de întreținere care nu sunt descrise în manualul de utilizare vor fi considerate ilegale și vor duce la pierderea imediată a drepturilor de garanție, iar declarația de conformitate își va pierde valabilitatea.

Utilizarea neconformă cu destinație sau cu manualul de utilizare va duce la pierderea imediată a drepturilor de garanție.

Condițiile admisibile de lucru
S1 – funcționarea continuă
Nu lucrați în timpul precipitațiilor.

5. Date tehnice

Model	DED8709
Motor electric	monofazat
Tensiunea rețelei [Hz]	230 ~
Frecvența rețelei [V]	50
Puterea nominală a motorului [W]	1050
Viteza maximă de rotație [min ⁻¹]	400
Lățimea de lucru [mm]	360
Lățimea cuțitelor [mm]	205
Adâncimea de lucru [mm]	220
Gradul de protecție	IPX4
Clasa de protecție	II
Greutatea [kg]	7,3
Emisie de zgomot	
Nivelul presiunii acustice LpA [dB(A)]	81,3
Incertitudinea de măsurare KpA [dB(A)]	3
Nivelului de putere acustică LWA [dB(A)]	91,64
Incertitudinea de măsurare KWA [dB(A)]	1,31
Nivel de putere sonor garantat LWA [dB(A)]	93
Nivelul vibrațiilor pe mâner:	
Mâner principal ahW [m/s ²]	0,798
Incertitudinea de măsurare K [m/s ²]	1,5

Informații privind vibrațiile și zgomotul

Valoarea totală a vibrației ahw și incertitudinea de măsurare au fost determinate în conformitate cu standarsul EN 709:1997 și sunt date în tabel.

Emisia de zgomot a fost determinată în conformitate cu EN 1553: 1996, valorile sunt date în tabelul de mai

ATENȚIE Zgomotul poate cauza deteriorarea auzului, utilizați întotdeauna protectoare de auz în timpul lucrului!

Valoarea totală declarată a vibrațiilor a fost măsurată în conformitate cu metoda de testare și poate fi utilizată pentru a compara un dispozitiv cu altul. Nivelul de vibrație poate fi de asemenea utilizat pentru a efectua o estimare preliminară a expunerii la vibrații.

Nivelul de vibrație. În timpul utilizării efective a dispozitivului poate să difere de valorile declarate, în funcție de modul în care sunt utilizate uneltele de lucru, în special de tipul piesei prelucrate și de necesitatea de a specifica măsurile de protecție a operatorului. Pentru a estima cu exactitate expunerea în condiții reale de utilizare, trebuie luate în considerare toate etapele ciclului de operare, inclusiv perioadele când dispozitivul este oprit sau când este pornit, dar fără să fie utilizat pentru lucru.

6. Pregătirea pentru lucru

ATENȚIE Toate operațiile trebuie efectuate cu ștecherul scos din priză de curent.

Înainte de a începe lucrul, verificați starea utilajului dacă nu este deteriorat mecanic (carcasa deteriorată, cablul de alimentare, cuțitele motosape) care pot afecta aderența sau calitatea lucrării. Dacă se observă un element deteriorat, înlocuiți-l cu unul nou sau duceți-l la cel mai apropiat centru de service. Dacă se observă murdărie, îndepărtați-o cu aer comprimat sau cu o cârpă curată și uscată.

Montarea mânerului (Fig. B)

Introduceți cadrele mânerului în orificiile din carcasa utilajului și strângeți-le cu șuruburi. Conectați mânerul de transport cu cadrele mânerului, introduceți șuruburile și strângeți-le cu piulițe cu aripi. Așezați mânerul pe secțiunea superioară și strângeți-le cu piulițe flutur.

7. Conectare la rețea

Înainte de a conecta dispozitivul la sursa de curent, asigurați-vă că tensiunea de alimentare corespunde cu valoarea specificată pe plăcuța de identificare. Instalația de alimentare trebuie să fie realizată în conformitate cu cerințele principale privind instalațiile electrice și să respecte dispozițiile privind siguranța utilizării. Parametrii de secțiune minimă a firului de alimentare și valorile nominale ale siguranței de protecție în funcție de puterea dispozitivului sunt specificate în tabelul de mai jos:

Puterea mașinii [W]	Secțiunea minimă a cablului [mm ²]	Valoarea minimă a siguranței tip C [A]
700+1400	1	10
1400+2300	1,5	16

Instalația trebuie să fie executată de un electrician autorizat. În cazul când folosiți cablurile prelungitoare, aveți grijă ca secțiunea firului să nu fie mai mică decât cea cerută (vezi tabelul). În timpul lucrului cablul electric trebuie astfel poziționat, încât să nu fie expus la tăiere. Nu folosiți prelungitoare defecte. Verificați periodic starea tehnică a cablului de alimentare. Nu trageți de cablu.

8. Pornirea dispozitivului

ATENȚIE Înainte de a porni dispozitivul, efectuați obligatoriu operațiile descrise în capitolul "Pregătirea pentru lucru".

Pentru a porni utilajul

- conectați ștecherul cu priză la prelungitor
- apăsați butonul de blocare a comutatorului și țineți-l, (Fig. C1)
- trageți ambreiajul (Fig. C2) spre mâner - motorul va porni.

Pentru a opri utilajul.

Eliberați ambreiajul de lângă comutator, motorul se va opri.

ATENȚIE Utilizați numai prelungitoare de grădină care sunt potrivite pentru utilizare în exterior.

ATENȚIE După oprirea utilajului cuțitele pot încă să se rotească.

9. Utilizarea dispozitivului

ATENȚIE Este interzis să lucrați când ploaie și umiditatea este ridicată.

Înainte de a porni utilajul, țineți mânerul ferm - cuțitele vor trage utilajul în timpul pornirii înainte. După pornire, trageți utilajul înapoi, astfel încât cuțitele să poată săpă mai adânc în sol. Se recomandă ca utilizatorul să permită cuțitelor să tragă liber utilajul înainte și apoi să-l tragă ferm către el. Cea mai mare eficiență este obținută atunci când dați motosapei drumul liber să meargă înainte și apoi o trageți spre Dvs..

ATENȚIE Nu treceți niciodată cu motosapa peste cablul prelungitor. Asigurați-vă că cablul este la o distanță sigură de utilaj

ATENȚIE Stați întotdeauna în diagonală spre pantă într-o poziție fermă și stabilă. Nu lucrați pe pante abrupte.

10. Operații curente de mentenanță

ATENȚIE Toate operațiile de întreținere trebuie efectuate cu ștecherul scos din priză de curent.

Înainte de a începe lucru

• Verificați elementele de lucru ale utilajului, dacă acestea nu sunt uzate sau deteriorate.

• Verificați starea comutatorului și a prizei de alimentare

• Verificați starea cablului prelungitor de alimentare pentru a nu deteriora izolația.

După terminarea lucrului

Curățați utilajul cu o perie de praf și reziduuri de iarbă.

Curățați cuțitele de rădăcini și resturi de iarbă care sunt încurcate și înfășurate în jurul arborelui. Pentru a îndepărta mai ușor iarbă înfășurată în jurul arborelui, deșurubați un ansamblu de cuțite și trageți-l de pe arbore.

Înlocuirea completului de cuțite

• Deșurubați cu o cheie șurubul de blocare de pe arbore.

• Scoateți setul de cuțite de pe arbore.

• Montați un nou set de cuțite în ordine inversă

Verificarea și completarea nivelului de lubrifiant din angrenaj

Șurubul de scurgere este situat pe partea dreaptă a carcasei angrenajului.

Înainte de a reumple lubrifiantul, îndepărtați setul de cuțite din arbore pentru a avea un acces mai bun la șurub. Scoateți resturile din cutia de viteze lângă șurub. După curățarea angrenajului, utilizați o cheie inbus pentru a scoate șurubul. Pentru a reumple lubrifiantul, înclinați utilajul astfel încât gaura să fie în partea de sus. Umpleți la nivel cu lubrifiant până când apare în jurul marginii găurii. După umplerea cu lubrifiant, strângeți șurubul și reinstalați setul de cuțite.

Depozitare și transport

Când dispozitivul nu este utilizat, depozitați-l într-un loc care nu este la îndemâna copiilor.

• Când mutați utilajul într-un alt loc de muncă, opriți utilajul și deconectați-l de la prelungitor, apucați mânerul de transport.

• În timpul transportului, fixați utilajul cu curele de transport și, dacă este posibil, transportați-l în ambalajul original.

11. Piese de schimb și accesorii

Pentru a achiziționa piese de schimb și accesorii, contactați Service-ul Dedra Exim. Detaliile de contact pot fi găsite pe pagină 1 a manualului. Când comandați piese de schimb, vă rugăm să indicați numărul lotului aflat pe plăcuța de identificare și numărul piesei din schița de asamblare.

În perioada de garanție, reparațiile sunt efectuate conform regulilor menționate în talonul de garanție. Vă rugăm să predați produsul reclamat pentru reparație la locul de achiziție (vanzătorul este obligat să accepte produsul reclamat), trimiteți-l la centrul de service aflat cel mai aproape de adresa de domiciliu (lista centrelor de service se află pe site-ul www.dedra.pl) sau expediți-l la service-ul central Dedra Exim. Vă rugăm amabil să anexați talonul de garanție completat. După perioada de garanție, reparațiile vor fi efectuate de service-ul central. Produsul deteriorat trebuie trimis la centrul de service (costul de expediție este suportat de utilizator).

	Comutator defect	Trimiteti utilajul la service
Motorul se incalzeste	Infundate orificiile de ventilatie	Curatati orificiile de ventilatie
Utilajul pornește cu greutate	Gripate lagărele motorului	Trimiteti utilajul la service
Utilajul nu pornește	A acționat protecția termică	1. Prea mare adâncime de lucru. 2. Blocate dinții - deblocatii 3. Sol prea tare, alegeți adâncimea potrivită și deplasați utilajul înainte și înapoi de mai multe ori. Așteptați până motorul se răcește

13. Set de completare a dispozitivului

1. Motosapă, 2. Set de chei, 3. Șuruburi și piulițe fluture (4 seturi), 4. Cleme de fixare a cablului (2 buc.)

14. Informația pentru utilizatori privind eliminarea utilajelor uzate

(privește gospodăriile)



Simbolul afișat pe produse sau pe documentația care le însoțește indică faptul că echipamentele electrice sau electronice defecte nu trebuie eliminate împreună cu deșeurile menajere. În cazul în care trebuie să eliminați, să reutilizați sau să recuperați componente, trebuie să le duceți la un punct de colectare specializat, unde vor fi acceptate gratuit. Autoritățile locale furnizează informații privind locația punctelor de colectare a echipamentelor uzate, de exemplu pe site-urile lor web.

Eliminarea corespunzătoare a dispozitivului permite conservarea resurselor valoroase și evitarea impactului negativ asupra sănătății și mediului, care rezultă din posibilitatea prezenței substanțelor, amestecurilor și componentelor periculoase în echipament.

Eliminarea incorectă a deșeurilor riscă sancțiuni în conformitate cu reglementările locale relevante.

Utilizatorii din țările UE: Dacă trebuie să vă debarasați de echipamente electrice sau electronice, vă rugăm să contactați cel mai apropiat punct de vânzare sau furnizorul dumneavoastră, care vă va putea oferi informații suplimentare.

Eliminarea în țări din afara Uniunii Europene: Acest simbol se aplică numai în țările din Uniunea Europeană. În cazul în care doriți să aruncați acest produs, vă rugăm să contactați autoritățile locale sau dealerul pentru a afla metoda corectă de eliminare.

Certificat de garanție pentru

Motosapă

Nr. de catalog: DED8709 Număr de lot:

(denumit în continuare Produs)

Data de cumpărare a produsului:

Ștampila vânzătorului

Data și semnătura vânzătorului:

Declarația Utilizatorului:

Confirm, că am fost informat în ceea ce privește condițiile de garanție și efectele nerespectării orientărilor cuprinse în manualul de utilizare și în Certificatul de garanție. Condițiile prezentei garanții îmi sunt cunoscute ce afirm cu semnătura mea de mână:

.....
Data și locul

.....
semnătura Utilizatorului

Garanția este acordată în conformitate cu prevederile OG 21/1992 și OG 140/2021, cu modificările ulterioare, pe baza cardului de garanție și a dovezii originale de cumpărare. Perioada de reparație nu poate depăși 15 zile calendaristice de la data la care consumatorul a predat reclamația vânzătorului.

I. Responsabilitatea pentru produs

1. **Garant** - DEDRA EXIM sp. z o.o. cu sediul în Pruszkowie, adresa: ul. 3 Maja 8, 05-800 Pruszków, KRS 0000062517, Sąd Rejonowy dla m.st. Warszawy w Warszawie, XIV Wydział Gospodarczy Krajowego Rejestru Sądowego, [Judecătoria Raională pentru o.c. Varșovia în Varșovia, Departamentul al XIV-a Economic al Registrului Național Juridic] NIP [CIF] 527-020-49-33, Kapitał zakładowy [capital social]: 100 980.00 zł.

2. În condițiile menționate în prezentul Certificat de garanție Garantul acordă garanție la produsul derivat din distribuția Garantului.

3. Responsabilitatea cu titlu de garanție cuprinde numai defectele care sau ivit din cauze datorate Produsului în momentul livrării acestuia Utilizatorului.

4. Cu titlu de garanție, Utilizatorul, obține dreptul la repararea gratis a Produsului, dacă defecțiunea s-a ivit în perioada de garanție. Modul de reparare a Produsului (metoda de executare a reparației) depinde de decizia Garantului. Dacă Garantul constată că Produsul nu poate fi reparat, Garantul își rezervă dreptul de a schimba piesa defectă sau total Produsul cu altul fără defecte sau de a micșora prețul Produsului ori de a se retrage de la Contract. 5. Față de Utilizatorul, care conform cu legea din data de 23 aprilie 1964 din Codul Civil, nu este un consumator, răspunderea Garantului pentru dauna rezultate din prezenta garanție și/ sau în legătură cu încheierea și executarea acesteia, indiferent de dreptul legal, este limitată maxim până la valoarea Produsului defect.

II. Perioada de garanție

Componentele Produsului acoperite de garanție	Durata de protecție a garanției
Motosapă	24 luni, de la data cumpărării Produsului, înscrisă în prezentul Certificat de garanție

III. Condițiile de utilizare a garanției

1. Prezentarea de către Utilizator a Certificatului completat de garanție a Produsului și dovedirea împrejurărilor de cumpărare a Produsului de ex. prin prezentarea chitanței, facturi, etc. Pentru a efectua în mod eficient reclamația, se recomandă că Utilizatorul să trimită împreună cu Produsul reclamat, toate componentele menționate la "Completarea" Produsului în manualul de utilizare.

2. Respectarea de către Utilizator a recomandărilor din Manualul de utilizare și din Certificatul de garanție.

3. Garanția acoperă numai teritoriul Republicii Polonă și UE.

4. Garanția nu acoperă defecțiunile Produsului apărute în special din cauza:

a. Nerespectării de către Utilizator a condițiilor indicate în Manualul de utilizare, în special în domeniul de utilizare, întreținere și curățare corectă.

b. Utilizarea de către Utilizator a unor produse de curățare sau substanțe de conservare care sunt neadecvate cu Manualul de utilizare;

c. Depozitare necorespunzătoare și transportul necorespunzător al Produsului de către Utilizator;

d. Modificări și/sau reconstrucții arbitrare a Produsului de către Utilizator;

e. Utilizarea în Produs de către Utilizator a unor materiale consumabile neconforme cu manualul de utilizare

5. Utilizatorul care conform cu legea din data de 23 aprilie 1964 din Codul Civil nu este un consumator, pierde garanția pentru Produsul, în care:

- numerele de serie, marcarea datelor și plăcuțele cu datele tehnice au fost îndepărtate de către Utilizator;

- sigiliile existente au fost deteriorate de Utilizator sau au urme rămase din manipularea de către utilizator la acestea.

6. **Atenție!** Operațiile legate cu utilizarea de fiecare zi, descrise în manualul de utilizare, Utilizatorul execută singur pe costul său.

IV. Procedura de reclamație

1. Dacă se constată că Produsul nu funcționează corect, Înainte de a depune reclamația trebuie să Vă asigurați dacă toate operațiunile descrise în manualul de utilizare au fost executate corect.

2. Sesizați imediat reclamația, cel mai bine în termen de 7 zile de la data la care ați observat defectul produsului. Utilizatorul care conform cu legea din data de 23 aprilie 1964 din Codul Civil nu este un consumator, pierde garanția pentru Produs dacă reclamația nu depune în termen de până de 7 zile.

3. Sesizarea reclamației se face de ex. la. la punctul de cumpărare a Produsului, la service-ul de garanție sau se poate trimite în scris pe adresa: DEDRA EXIM sp. z o.o., ul. 3 Maja 8, 05-800 Pruszków.

4. Utilizatorul poate să depună reclamația prin formularul accesibil pe pagina de internet www.dedra.pl. ("Formular pentru sesizarea reclamației cu titlu de garanție").

5. Adresele service-urilor de garanție din fiecare stat sunt accesibile pe pagina www.dedra.pl. Dacă service-ul lipsește în statul adecvat, trimiteți sesizările de reclamație cu titlu de garanție pe adresa: DEDRA EXIM sp. z o.o. ul. 3 Maja 8, 05-800 Pruszków (Polonia).

6. Luând în considerare siguranța Utilizatorului se interzice utilizarea Produsului defect.

7. **Atenție!!!** Utilizarea Produsului defect este periculos pentru sănătatea și viața Utilizatorului.

8. Executarea obligațiilor rezultate din garanție va avea loc în termen de 14 zile lucrătoare, calculate de la data furnizării de către Utilizator a Produsului reclamat.

9. Înainte de furnizare a Produsului reclamat se recomandă curățirea acestuia. Se recomandă de a se asigura bine Produsul împotriva distrugerii în timpul transportului (se recomandă să trimiteți produsul reclamat în ambalajul original).

10. Perioada de garanție va fi prelungită cu durata în care, din cauza defectului Produsului acoperit de garanție Utilizatorul nu l-a putut să-l utilizeze, Garanția nu oprește, nu limitează nu suspendează drepturile Utilizatorului rezultate din dispozițiile privind garanția pentru vicile produsului vândut..

În conformitate cu articolul 13 alineatele (1) și (2) din Regulamentul (UE) 2016/679 al Parlamentului European și al Consiliului din 27 aprilie 2016 privind protecția persoanelor fizice în ceea ce privește prelucrarea datelor cu caracter personal și privind libera circulație a acestor date și de abrogare a Directivei 95/46/CE, vă informăm.

1. Administratorul datelor Dumneavoastră cu caracter personal furnizate în formular este DEDRA-EXIM sp. z o. o. cu sediul social în Pruszków, ul. 3 Maja 8, 05-800 Pruszków (în continuare: „Administrator”).
2. Datele dumneavoastră vor fi prelucrate numai în scopul derulării procedurii de garanție a dispozitivului în conformitate cu art. 6 alin.1 lit. b din regulamentul general privind protecția datelor (în continuare: „GDPR”). Furnizarea datelor este voluntară, dar necesară pentru derularea procedurii de garanție.
3. Datele dumneavoastră vor fi prelucrate pe perioada de luare în considerare a procedurii de garanție și în scopuri de arhivare în cazul în care este nevoie de apărare împotriva oricăror pretenții împotriva Administratorului, nu mai mult decât până la expirarea acestora.
4. Datele dumneavoastră pot fi dezvăluite numai entităților care prelucrează date pentru administrator pe baza unui contract scris de încredințare a prelucrării datelor cu caracter personal care oferă, printre altele, servicii tehnic, hosting sau întreținere site, servicii IT, firmă de curierat. Furnizorii Administratorului sunt obligați să asigure securitatea datelor și să îndeplinească cerințele legii aplicabile referitoare la protecția datelor cu caracter personal și nu pot folosi datele cu caracter personal încredințate în alte scopuri decât cele specificate în contractul cu Administratorul.
5. Datele dumneavoastră nu vor fi prelucrate în mod automatizat, inclusiv sub formă de profilare, și nu vor fi transferate către o țară terță/organizație internațională.
6. Aveți dreptul de a accesa datele dumneavoastră și dreptul de a rectifica, șterge, limita prelucrarea, dreptul de a transfera date, dreptul de a vă opune în orice moment.
7. În toate aspectele legate de prelucrarea datelor dumneavoastră cu caracter personal de către Administrator, ne puteți contacta la următoarea adresă de e-mail: daneosobowe@dedra.pl;
8. Aveți dreptul de a depune o plângere la autoritatea competentă pentru protecția datelor cu caracter personal;

DE Inhaltsverzeichnis

1. Photos und Abbildungen
 2. Gerätebeschreibung
 3. Einsatzgebiete
 4. Einsatzzeinschränkungen
 5. Technische Daten
 6. Vorbereitungen vor dem Einsatz
 7. Netzanschluss
 8. Gerät einschalten
 9. Gerätegebrauch
 10. Gerätebedienung
 11. Ersatzteile und Zubehör
 12. Störungen selbst beseitigen
 13. Gerätekomponenten
 14. Hinweis für die Benutzer zur Entsorgung von elektrischen und elektronischen Altgeräten
 15. Garantiekunde
- Übersetzung der Originalanleitung**

Die Konformitätserklärung wurde dieser Anleitung separat beigefügt. Fehlende Konformitätserklärung ist nach Rücksprache bei Dedra Exim Sp. z o.o. einzuholen.

Allgemeine Sicherheitsbestimmungen wurden dieser Anleitung als ein separates Heft beigefügt.

⚠️ WARNUNG. Alle mit versehenen Warnungen und alle

Hinweise **⚠️ gründlich lesen.** Bei Nichtbeachten der folgenden Warnungen und Sicherheitshinweise kann es zum elektrischen Schlag, einem Brand oder ernsthaften Verletzungen kommen.

Alle Warnungen und Hinweise für den künftigen Gebrauch aufbewahren.

2. Gerätebeschreibung

Abb. A: 1. Griff 2. Schaltsperre 3. Schaltbügel 4. Kabel mit Stecker 5. Schraubklemmen 6. Griffrohr 7. Transportbügel 8. Motorgehäuse 9. Schutz der Hackmesser 10. Hackmesser

3. Gerätebestimmung

Das Gerät ist für die Lockerung, Einebnung und Rekultivierung von Böden in Hausgärten, Beeten und Rabatten bestimmt. Dank der Verwendung eines Elektromotors ist das Gerät leicht und funktionell. Sein kompaktes Design ermöglicht ein leichtes Manövrieren und erfordert nicht viel Kraft vom Benutzer.

4. Einsatzzeinschränkungen

Das Gerät darf nur gemäß den folgenden „Zulässigen Betriebsbedingungen“ betrieben werden“.

Eigenhändige Änderungen des Geräteaufbaus, jegliche Umbauten bzw. Bedienungen, die in der Bedienungsanleitung nicht beschrieben werden, gelten als rechtswidrig und führen zum sofortigen Verlust der Garantieansprüche und der Gültigkeit der Konformitätserklärung.

Der Gerätegebrauch entgegen der Bestimmung oder der Bedienungsanleitung führt zum sofortigen Verlust der Garantieansprüche.

Das Gerät ist nicht zur Verwendung an öffentlichen Orten wie Parks, Sportplätzen oder in der Forstwirtschaft bestimmt. Der Hersteller ist nicht verantwortlich für Schäden, die durch unsachgemäßen Gebrauch entstehen. Der Benutzer ist allein verantwortlich für solche Schäden.

Das Gerät darf nur gemäß den folgenden „Zulässigen Betriebsbedingungen“ betrieben werden“.

Eigenhändige Änderungen des Geräteaufbaus, jegliche Umbauten bzw. Bedienungen, die in der Bedienungsanleitung nicht beschrieben werden, gelten als rechtswidrig und führen zum sofortigen Verlust der Garantieansprüche und der Gültigkeit der Konformitätserklärung.

Der Gerätegebrauch entgegen der Bestimmung oder der Bedienungsanleitung führt zum sofortigen Verlust der Garantieansprüche.

Zulässige Betriebsbedingungen

S1 - Dauerbetrieb
Nicht während des Niederschlags arbeiten.

5. Technische Daten

Modell	DED8709
Elektrischer Motor	einphasig
Netzspannung [V]	230 ~
Netzfrequenz [Hz]	50
Nennleistung des Motors [W]	1050
Maximale Drehzahl [min ⁻¹]	400
Arbeitsbreite [mm]	360
Durchmesser des Messers [mm]	205
Arbeitstiefe [mm]	220
Schutzgrad	IPX4
Schutzklasse	II
Gewicht [kg]	7,3
Lärmemissionen	
Schalldruckpegel LpA [dB(A)]	81,3
Messunsicherheit KpA [dB(A)]	3
Schalleistungspegel LWA [dB(A)]	91,64
Messunsicherheit KWA [dB(A)]	1,31
Garantierter Schalleistungspegel LWA [dB(A)]	93
Schwingungspegel am Griff:	
Hauptgriff ahW [m/s ²]	0,798
Messunsicherheit K [m/s ²]	1,5

Informationen über Schwingungen und Lärm

Der kombinierte Wert der Schwingung a_{HW} und die Messunsicherheit wurden gemäß EN 709:1997 ermittelt und sind in der Tabelle angegeben.

Die Lärmemission wurde gemäß EN 1553:1996 bestimmt und die Werte sind in der obigen Tabelle angegeben.



Der Lärm kann Gehörschäden herbeiführen, deshalb ist ein Gehörschutz bei der Arbeit zu tragen!

Der deklarierte Gesamtwert von Vibrationen wird nach einem standardmäßigen Prüfverfahren ermittelt und kann zum gegenseitigen Gerätevergleich verwendet werden. Der genannte Vibrationswert kann auch für eine Erstbeurteilung der Vibrationen verwendet werden. Der Vibrationswert kann beim Vororteseinsatz in Abhängigkeit von der Gebrauchsweise der Werkzeuge, insbesondere von der jeweiligen Werkstückbeschaffenheit, sowie von der erforderlichen Festlegung der Schutzmaßnahmen für den Bediener, von den deklarierten Werten abweichen. Um die Exposition unter den Ist-Einsatzbedingungen genau ermitteln zu können, sind alle Schritte des jeweiligen Prozesses zu berücksichtigen, die auch die Zeiträume umfassen, wenn das Werkzeug ausgeschaltet bzw. eingeschaltet bleibt, aber nicht eingesetzt wird.

6. Vorbereitungen vor dem Einsatz



Zuerst Stecker ziehen, erst dann jegliche Bedienung vornehmen.

Prüfen Sie vor Beginn der Arbeiten den Zustand des Gerätes auf mechanische Beschädigungen (beschädigtes Gehäuse, Versorgungsleitung, Hackmesser), die den Griff oder die Qualität der Arbeit beeinträchtigen können. Wenn Sie ein beschädigtes Element bemerken, ersetzen Sie es durch ein neues oder melden Sie es dem nächsten Servicezentrum. Wenn Sie Schmutz feststellen, entfernen Sie ihn mit Druckluft oder einem sauberen, trockenen Tuch.

Montage des Griffs (Abb.B)

Setzen Sie die Rahmen des Griffs in die Löcher im Gehäuse des Geräts ein und ziehen Sie sie mit Schrauben fest. Verbinden Sie den Transportbügel mit den Rahmen des Griffs, setzen Sie die Schrauben ein und ziehen Sie sie mit Flügelmutter fest. Setzen Sie die Handgriffe auf das Oberteil und ziehen Sie sie mit Flügelmutter fest.

7. Netzanschluss

Vor dem Netzanschluss des Gerätes sicherstellen, dass die Versorgungsspannung dem Wert laut dem Typenschild entspricht.

Die Elektroinstallation muss gemäß den grundlegenden Anforderungen an Elektroinstallationen hergestellt werden und die Anforderungen an den sicheren Gebrauch erfüllen. Die Parameter des Stromkabel-Mindestquerschnittes sowie des Sicherungsnennwertes hängen von der Geräteleistung ab und werden in der folgenden Tabelle aufgeführt:

Machinenleistung [W]	Min. Drahtschnitt [mm ²]	Min. Sicherungsgröße Typ C [A]
700÷1400	1	10

Die Netzinstallation muss von einem Fachelektriker verlegt werden. Bei erforderlichen Verlängerungskabeln darf der Leitungsquerschnitt den erforderlichen Wert nicht unterschreiten (s. Tabelle). Das Elektrokabel ist so zu verlegen, dass es beim Gerätebetrieb nicht durchschnitten wird. Nicht funktionsfähige Verlängerungskabel nicht gebrauchen. Technische Beschaffenheit des Versorgungskabels regelmäßig nachprüfen. Gerät nicht am Versorgungskabel ziehen.

8. Gerät einschalten

ACHTUNG Die Tätigkeiten laut Kap. „Vorbereitungen vor dem Einsatz“ unbedingt vornehmen, bevor das Gerät in Betrieb genommen wird“.

Um das Gerät einzuschalten:

- Stecken Sie den Stecker in das Verlängerungskabel ein,
- Drücken und halten Sie den Knopf der Schaltsperre (Abb.C1)
- Ziehen Sie den Bügel (Abb.C2) in Richtung des Griffs - der Motor startet.

Um das Gerät auszuschalten

Lassen Sie den Bügel am Schalter los, der Motor wird abgeschaltet.

ACHTUNG Verwenden Sie nur Verlängerungskabel für den Garten, die für die Verwendung im Freien geeignet sind.

ACHTUNG Wenn das Gerät ausgeschaltet ist, können sich die Messer noch drehen.

9. Gerätegebrauch

ACHTUNG Es ist verboten, bei Regen und hoher Luftfeuchtigkeit zu.

Halten Sie vor dem Einschalten des Gerätes den Griff fest - die Messer ziehen das Gerät während des Einschaltens nach vorne. Ziehen Sie das Gerät nach dem Start nach hinten, damit sich die Messer tiefer in den Boden eingraben können. Es wird empfohlen, dass der Benutzer den Messern erlaubt, das Gerät frei nach vorne zu ziehen und es dann mit einem bestimmten Griff an sich zu ziehen. Die effizienteste Arbeit wird erreicht, wenn man die Bodenhacke sich frei vorwärts bewegen lässt und sie dann an sich anzieht.

ACHTUNG Fahren Sie die Bodenhacke niemals über das Verlängerungskabel. Stellen Sie sicher, dass sich das Kabel in einem sicheren Abstand zum Gerät befindet.

ACHTUNG Stehen Sie immer diagonal zur Neigung in einer sicheren, stabilen Position. Arbeiten Sie nicht auf großen Neigungen.

10. Gerätebedienung

ACHTUNG Zuerst Stecker ziehen, erst dann jegliche Bedienung vornehmen.

Vor Beginn der Arbeit

- Überprüfen Sie die Arbeitselemente des Geräts auf Verschleiß oder Schäden.
- Überprüfen Sie den Status des Schalters und der Steckdose.
- Überprüfen Sie den Zustand des Verlängerungskabels auf Isolationsschäden.

Nach Abschluss der Arbeit

Reinigen Sie das Gerät mit einer Bürste von Staub und Grasresten. Reinigen Sie die Messer von Wurzeln, Grasresten, die sich verfangen haben und sich um die Welle gewickelt haben. Um das um die Welle gewickelte Gras leichter zu entfernen, schrauben Sie ein Messerset ab und ziehen es von der Welle ab.

Austausch von kompletten Messern:

- Schrauben Sie die Verriegelungsschraube von der Welle ab.
- Entfernen Sie den kompletten Messerset von der Welle.
- Montieren Sie in umgekehrter Reihenfolge einen neuen Messerset

Prüfung und Nachfüllen des Schmiermittels im Getriebe

Die Ablassschraube befindet sich auf der rechten Seite des Getriebegehäuses. Vor dem Nachfüllen des Schmiermittels den Messerset von der Welle entfernen, um einen besseren Zugang zur Schraube zu erhalten. Entfernen Sie jeglichen Schmutz aus dem Getriebe im Schraubenbereich. Nach der Reinigung des Getriebes die Schraube mit einem Inbusschlüssel herausdrehen. Um das Schmiermittel nachzufüllen, kippen Sie das ganze Gerät so, dass das Loch oben ist. Füllen Sie den Stand des Schmiermittels nach, bis es um den Rand des Lochs herum erscheint. Nachdem das Schmiermittel nachgefüllt wurde, drehen Sie die Schraube und setzen Sie den Messerset wieder ein.

Aufbewahrung und Transport

Wenn das Gerät nicht in Gebrauch ist, bewahren Sie es außerhalb der Reichweite von Kindern auf.

- Wenn Sie das Gerät an einen anderen Ort bringen, schalten Sie das Gerät aus und trennen Sie es vom Verlängerungskabel, fassen Sie den Transportgriff.
- Beim Transport ist das Gerät mit den Transportgurten zu sichern und wenn möglich in der Originalverpackung zu transportieren.

11. Ersatzteile und Zubehör

Bei erforderlichem Ersatzteil- oder Zubehörkauf ist Kontakt mit dem Service der Fa. Dedra Exim aufzunehmen – siehe Kontaktangaben auf S. 1 dieser Anleitung. In der Ersatzteilbestellung ist die auf dem Typenschild angegebene Chargen-Nr. und die Teilenummer gemäß der Übersichtszeichnung anzugeben.

Die Reparaturen während der Garantiedauer werden gemäß der Garantiekunde durchgeführt. Das reklamierte Produkt ist zur Reparatur in der jeweiligen Verkaufsstelle abzuliefern (der Gerätehändler ist verpflichtet, das reklamierte Produkt in Empfang zu nehmen), an die nächstgelegene Reparaturwerkstatt (Liste der Reparaturwerkstätten siehe: www.dedra.pl) oder an den Zentralservice der Fa. Dedra Exim zu schicken. Die ausgefüllte Garantiekunde ist mitzugeben. Nach Ablauf der Garantiedauer werden die Reparaturen durch den Zentralservice der Fa. Dedra Exim durchgeführt. Das beschädigte Produkt ist beim Service abzuliefern, die Sendungskosten werden vom Betreiber getragen.

12. Störungen selbst beseitigen

ACHTUNG Zuerst Stecker des Gerätes ziehen, erst dann Störungen selbst beseitigen

Problem	Ursache	Lösung
Das Gerät funktioniert nicht	Das Netzkabel ist schlecht angeschlossen oder beschädigt.	Schieben Sie den Stecker tiefer in die Steckdose, überprüfen Sie das Netzkabel.
	In der Steckdose ist keine Spannung vorhanden.	Prüfen Sie die Spannung in der Steckdose oder ob die Sicherung nicht ausgelöst hat.
	Der Schalter ist defekt.	Übergeben Sie das Gerät zum Service.
Der Motor überhitzt sich	Die Lüftungsöffnungen sind verstopft.	Reinigen Sie die Lüftungsöffnungen.
Das Gerät bewegt sich kaum	Die Motorlager sind beschädigt.	Übergeben Sie das Gerät zum Service.
Das Gerät lässt sich nicht einschalten	Der Wärmeschutz hat ausgelöst.	1. Zu große Arbeitstiefe. 2. Gesperrte Zähne – entsperren Sie. 3. Boden zu hart, wählen Sie die geeignete Tiefe und bewegen Sie das Gerät mehrmals hin und her. Warten Sie, bis der Motor abgekühlt ist

13. Gerätekomponenten

1. Bodenhacke, 2. Schraubenschlüssel-Set, 3. Flügelschrauben und -mutter (4 Set) 4. Kabelschutz-Clips (2 Stück)

14. Nutzerinformationen über die Abgabe von gebrauchten elektro- und elektronik-altgeräten

(betrifft Haushalte)



Das auf den Produkten oder in den Begleitunterlagen abgebildete Symbol weist darauf hin, dass defekte elektrische oder elektronische Geräte nicht mit dem Hausmüll entsorgt werden dürfen. Wenn Sie Bauteile entsorgen, wiederverwenden oder verwerten möchten, bringen Sie diese bitte zu einer speziellen Sammelstelle, wo sie kostenlos angenommen werden. Informationen über die Standorte von Sammelstellen für Altgeräte finden Sie bei den örtlichen Behörden, z. B. auf deren Websites. Durch die korrekte Entsorgung des Geräts schonen Sie wertvolle Ressourcen und vermeiden negative Auswirkungen auf die Gesundheit und die Umwelt, die sich aus dem möglichen Vorhandensein von gefährlichen Stoffen, Gemischen und Bestandteilen in dem Gerät ergeben. Bei unsachgemäßer Entsorgung drohen Strafen nach den jeweiligen örtlichen Vorschriften.

Benutzer in EU-Ländern: Wenn Sie elektrische oder elektronische Geräte entsorgen müssen, wenden Sie sich bitte an die nächstgelegene Verkaufsstelle oder Ihren Lieferanten, der Ihnen weitere Informationen geben kann.

Entsorgung in Ländern außerhalb der Europäischen Union: Dieses Symbol gilt nur für Länder innerhalb der Europäischen Union. Sollten Sie dieses Produkt entsorgen wollen, wenden Sie sich bitte an Ihre örtlichen Behörden oder Ihren Händler, um die richtige Entsorgungsmethode zu erfahren.

Garantiekarte

für

Elektro-Bodenhacke

Katalognummer: DED8709 Lotnummer:

(im Weiteren **Produkt** genannt)

Kaufdatum des Produkts:

Stempel des Verkäufers

Datum und Unterschrift des Verkäufers:

Erklärung des Benutzers:

Ich bestätige, dass ich über die Bedingungen der Garantie sowie Folgen der Nichtbeachtung von den in der Bedienungsanleitung und Garantiekarte enthaltenen Anweisungen informiert wurde. Die Bedingungen dieser Garantie sind mir bekannt, was ich mit meiner eigenhändigen Unterschrift bestätige:

.....

Datum und Ort

.....

Unterschrift des Käufers

I. Haftung für das Produkt

1. **Garant** - DEDRA EXIM sp. z o.o. mit Sitz in Pruszków, Adresse: ul. 3 Maja 8, 05-800 Pruszków, Reg.-Nr. KRS 000062517, Amtsgericht für Warschau, XIV Wirtschaftsabteilung des Nationalen Gerichtsregisters, Steuernummer 527-020-49-33, Stammkapital: 100 980.00 zł.

2. Zu den in dieser Garantiekarte bestimmten Bedingungen erteilt der Garant hiermit Garantie für das Produkt, das vom Vertrieb des Garants stammt.

3. Die Garantiehaftung umfasst nur Mängel, deren Entstehung auf die im Produkt zum Zeitpunkt seiner Aushändigung dem Benutzer enthaltenen Fehler zurückzuführen ist.

4. Im Rahmen der Garantie gewinnt der Benutzer das Recht zur kostenlosen Reparatur des Produkts, soweit der Mangel innerhalb der Garantiezeit offenbart wurde. Die Art und Weise, auf die das Produkt repariert wird (Methode der Reparatur) wird vom Garanten bestimmt. Falls der Garant feststellt, dass die Reparatur nicht möglich ist, behält sich der Garant das Recht vor, das mangelhafte Element oder das ganze Produkt gegen ein freies von Mängeln zu tauschen, den Preis des Produkts zu mindern oder vom Vertrag abzutreten.

5. Gegenüber einem Benutzer, der kein Verbraucher im Sinne des Gesetzes vom 23. April 1964 Zivilgesetzbuch ist, ist die Schadensersatzhaftung des Garanten für die sich aus dieser Garantie ergebenden und/oder im Zusammenhang mit ihrer Erteilung und Ausübung stehenden Schäden, ohne Rücksicht auf den Rechtstitel, maximal auf den Wert des mangelhaften Produkts begrenzt.

II. Garantiezeit

Elemente des Produkts, die mit der Garantie umfasst sind	Dauer des Garantieschutzes
Elektro-Bodenhacke	24 Monate ab dem Kaufdatum des Produkts das auf dieser Garantiekarte angegeben ist

III. Bedingungen der Inanspruchnahme der Garantie

1. Vorlegung der ausgefüllten Garantiekarte vom Benutzer sowie Glaubhaftmachung der Kaufumstände vom Benutzer, z.B. durch Vorlegung eines Kassenbelegs, einer Rechnung, usw. Damit die Reklamation reibungslos durchgeführt werden kann, wird es empfohlen, dass der Benutzer alle in dem "Lieferumfang" genannten Elemente, der in der Bedienungsanleitung beschrieben wurde, zusammen mit dem Produkt zur Reklamation abgibt.

2. Beachtung der in der Bedienungsanleitung und Garantiekarte enthaltenen Anweisungen vom Benutzer.

3. Die Garantie umfasst nur das Gebiet der Republik Polen und der EU.

4. Die Garantie umfasst nicht die Mängel des Produkts, die infolge von folgenden Ursachen entstanden sind:

a. Nichtbeachtung der in der Bedienungsanleitung bestimmten Bedingungen vom Benutzer, insbesondere in Bezug auf richtige Nutzung, Wartung und Reinigung;

b. Verwendung von Reinigungs- oder Wartungsmitteln vom Benutzer, die im Widerspruch zu der Bedienungsanleitung stehen;

c. Unrichtige Aufbewahrung und unrichtiger Transport des Produkts vom Benutzer;

d. Eigenmächtige Veränderungen und/oder Umbauten am Produkt vom Benutzer, die mit dem Garant nicht abgestimmt wurden;

e. Verwendung von Betriebsmaterialien und Ersatzteilen vom Benutzer, die im Widerspruch zu der Bedienungsanleitung stehen.

5. Der Benutzer, der kein Verbraucher im Sinne des Gesetzes vom 23. April 1964 Zivilgesetzbuch ist, verliert Garantieansprüche für das Produkt, an dem:

- Seriennummer, Datumsangaben und Typenschilder vom Benutzer entfernt, verändert oder beschädigt wurden;

- Plomben vom Benutzer beschädigt wurden oder Spuren des Hantierens an ihnen tragen.

6. **Achtung!** Die mit täglicher Bedienung des Produkts verbundenen Tätigkeiten, die sich u.a. aus der Bedienungsanleitung ergeben, sind vom Benutzer auf eigene Rechnung und eigene Kosten auszuführen.

IV. Reklamationsverfahren

1. Falls unrichtige Arbeit des Produkts festgestellt wird, soll man sich vor der Anmeldung der Reklamation vergewissern, dass alle insbesondere in der Bedienungsanleitung bestimmten Bedientätigkeiten richtig ausgeführt wurden.

2. Die Reklamation soll man unverzüglich, am besten innerhalb von 7 Tagen ab Feststellung des Mangels am Produkt anmelden. Der Benutzer, der kein Verbraucher im Sinne des Gesetzes vom 23. April 1964 Zivilgesetzbuch ist, verliert Garantieansprüche für das Produkt, im Falle, wenn die Reklamation nicht innerhalb von 7 Tagen angemeldet wird.

3. Die Reklamation kann u.a. am Verkaufsort, an dem das Produkt gekauft wurde, beim Garantieservice oder schriftlich auf folgende Adresse angemeldet werden: DEDRA EXIM sp. z o.o., ul. 3 Maja 8, 05-800 Pruszków.

4. Der Benutzer kann die Reklamation unter Verwendung des Formulars anmelden, das auf der Internet www.dedra.pl zugänglich ist. ("Formular zur Anmeldung der Reklamation aufgrund der Garantie").

5. Die Adressen von Garantieservice-Stellen für jeweilige Länder sind auf der Internetseite www.dedra.pl zugänglich. Im Falle, wenn keine Garantieservice-Stelle im jeweiligen Land vorhanden ist, soll man die Reklamationsanmeldung aufgrund der Garantie an folgende Adresse richten: DEDRA EXIM sp. z o.o. ul. 3 Maja 8, 05-800 Pruszków (Polen).

6. Im Hinblick auf die Sicherheit des Benutzers ist die Nutzung eines mangelhaften Produkts untersagt.

7. **Achtung!!!** Nutzung eines mangelhaften Produkts gefährdet der Gesundheit und dem Leben des Benutzers.

8. Erfüllung der sich aus der Garantie ergebenden Pflichten erfolgt innerhalb von 14 Werktagen ab der Rückgabe des beanstandeten Produkts vom Benutzer.

9. Vor der Rückgabe des mangelhaften Produkts zur Reklamation soll man es reinigen. Das beanstandete Produkt soll sorgfältig vor möglichen

Beschädigungen während des Transports abgesichert werden (es wird empfohlen das beanstandete Produkt in Originalverpackung zu bringen).

10. Die Garantiezeit wird um die Zeit verlängert, in der der Benutzer das mit der Garantie umfasste Produkt infolge des Mangels nicht benutzen konnte.

Die sich aus den Vorschriften über die Gewährleistung für Mängel von verkauften Sachen ergebenden Rechte des Benutzers werden von dieser Garantie weder ausgeschlossen noch eingeschränkt oder eingestellt.

SI Vsebina

1. Fotografije in risbe
 2. Opis naprave
 3. Namen naprave
 4. Omejitve uporabe
 5. Tehnični podatki
 6. Priprava na delo
 7. Povezava z omrežjem
 8. Vkllop naprave
 9. Uporaba naprave
 10. Tekoče vzdrževanje
 11. Rezervni deli in dodatki
 12. Pomanjkljivosti, odpravljene samostojno
 13. Dokončanje opreme
 14. Informacije za uporabnike o odstranjevanju električne in elektronske opreme
 15. Garancijski list
- Izjava o skladnosti je priložena priročniku kot ločen dokument. Če izjave o skladnosti ni, se obrnite na družbo Dedra Exim Sp. z o.o. Splošni varnostni predpisi so vključeni v priročniku kot posebna knjižica.

⚠ OPOZORILO. Preberite vsa opozorila, označena s simbolom, in vsa navodila. Neupoštevanje naslednjih opozoril in varnostnih navodil lahko povzroči električni udar, požar ali hude telesne poškodbe.

Vsa opozorila in navodila shranite za nadaljnjo uporabo.

2. Opis naprave

Slika A: 1) Ročaj 2) Zaklep stikala 3) Gumb stikala 4) Kabel z vtičem 5) Vijačne sponke 6) Cev ročaja 7) Transportni ročaj

8. Motorno ohišje 9. Razrahljanje pokrova rezil 10. razrahljanje rezil

3. Namen naprave

Naprava je zasnovana za rahljanje, izravnavanje in melioracijo tal na domačih vrtovih, gredicah in cvetličnih korih. Zaradi uporabe električnega motorja je naprava lahka in funkcionalna. Kompaktna zasnova omogoča enostavno manevriranje z napravo in od uporabnika ne zahteva uporabe velike sile.

4. Omejitve uporabe

Napravo lahko uporabljate le v skladu s spodnjimi "Dovoljenimi pogoji delovanja". Naprava ni namenjena za uporabo na javnih površinah, kot so parki, športna igrišča in gozdovi. Proizvajalec ne odgovarja za morebitno škodo, ki bi nastala zaradi nepravilne uporabe. Za takšno škodo je odgovoren izključno uporabnik.

Nedovoljene spremembe mehanske in električne konstrukcije, kakršne koli spremembe, vzdrževalni posegi, ki niso opisani v navodilih za uporabo, bodo obravnavani kot nezakoniti in bodo povzročili takojšnjo izgubo garancijskih pravic, izjava o skladnosti pa bo postala neveljavna.

Zaradi napačne uporabe ali uporabe, ki ni v skladu z navodili za uporabo, boste takoj izgubili garancijske pravice.

Dovoljeni delovni pogoji

S1 - neprekinjeno delovanje.
Ne delajte med padavinami.

5. Tehnični podatki

Model	DED8709
Električni motor	enofazni
Napajalna napetost [V]	230 ~
Omrežna frekvenca [Hz]	50
Nazivna moč motorja [W]	1050
Največja hitrost [min ⁻¹]	400
Delovna širina [mm]	360
Premer rezila [mm]	205
Delovna globina [mm]	220
Stopnja zaščite	IPX4
Zaščitni razred	II
Teža [kg]	7,3
Emisije hrupa	
Raven zvočnega tlaka L _{DA} [dB(A)]	81,3
Merilna negotovost (K _{DA}) [dB(A)]	3
Raven zvočne moči L _{WA} [dB(A)]	91,64
Merilna negotovost (K _{WA}) [dB(A)]	1,31
Zagotovljena raven zvočne moči L _{WA} [dB(A)]	93
Raven vibracij ročaja:	
Glavni ročaj a _{h,AG} [m/s ²]	0,798
Merilna negotovost K [m/s ²]	1,5

Informacije o vibracijah in hrupu

Skupna vrednost vibracij a_h in merilna negotovost sta bili določeni v skladu s standardom EN 709:1997 in sta navedeni v tabeli.

Emisije hrupa so bile določene v skladu s standardom EN 1553:1996. Vrednosti so navedene v zgornji tabeli.

⚠ POZOR Hrup lahko povzroči poškodbe sluha, zato pri delu vedno uporabljajte zaščito sluha!

Deklarirana skupna vrednost vibracij je bila izmerjena v skladu s standardno preskusno metodo in se lahko uporablja za primerjavo enega kosa opreme z drugim. Navedena vrednost vibracij se lahko uporabi tudi za predhodno oceno izpostavljenosti vibracijam.

Raven vibracij med dejansko uporabo opreme se lahko razlikuje od deklariranih vrednosti, odvisno od uporabe delovnih orodij, zlasti vrste obdelovanca in potrebe po določitvi ukrepov za zaščito upravljalca. Za natančno oceno izpostavljenosti v dejanskih pogojih uporabe je treba upoštevati vse dele delovnega cikla, vključno z obdobji, ko je stroj izklopljen ali ko je vklopljen, vendar se ne uporablja za delo.

6. Priprava na delo

⚠ POZOR Vsa pripravljala dela izvajajte, ko je enota izključena iz električnega omrežja.

Pred začetkom dela preverite stanje stroja, ali ima mehanske poškodbe (poškodovano ohišje, napajalni kabel, prezračevalni noži), ki bi lahko vplivale na prijem ali kakovost dela. Če opazite poškodovano komponento, jo zamenjajte z novo ali se obrnite na najbližji servisni center. Če opazite onesnaženje, ga odstranite s stisnjanim zrakom ali čisto, suho krpo.

Montaža nosilca (slika B)

Okvirje nosilca vstavite v luknje v ohišju enote in ga privijte z vijaki.

Transportni ročaj priključite na okvirje ročaja, vstavite vijake in jih privijte s krilnimi maticami. Namestite ročaje na zgornji segment in jih privijte s krilnimi maticami.

7. Povezava z omrežjem

Pred priključitvijo naprave na vir napajanja se prepričajte, da napajalna napetost ustreza vrednosti, navedeni na tipski ploščici.

Napajalna napeljava mora biti izvedena v skladu z bistvenimi zahtevami za električne inštalacije in mora izpolnjevati varnostne zahteve za uporabo. Parametri za najmanjši presek napajalnega kabla in nazivno vrednost varovalke glede na moč naprave so navedeni v spodnji preglednici:

Moč naprave [W].	Najmanjši prečni prerez vodnika [mm ²]	Najmanjša vrednost varovalke tipa B [A].
700-1400	1	10
1400+2300	1,5	16

Namestitev naj opravi usposobljen električar. Pri uporabi podaljševalnih kablov poskrbite, da presek vodnika ni manjši od zahtevanega (glejte tabelo). Električni kabel namestite tako, da med delovanjem ne bo nevarnosti, da bi se prerezal. Ne uporabljajte poškodovanih podaljškov. Redno preverjajte stanje napajalnega kabla. Ne vleči za napajalni kabel.

8. Vklp naprave

⚠ POZOR Pred zagonom enote je treba opraviti korake, opisane v poglavju "Priprava na delovanje".

Zagon naprave:

- priključite vtič z vtičnico na podaljšek,
- Pritisnite in držite gumb za zaklepanje stikala (slika C1).
- potegnite palico (slika C2) proti ročaju - motor se bo zagnal.

Izklop naprave

Ko spustite palico na stikalo, se motor izklopi.

⚠ POZOR Uporabljajte samo vrtno podaljške, ki so primerni za zunanjo uporabo.

⚠ POZOR Ko je enota izklopljena, se noži še vedno lahko vrtijo.

9. Uporaba

Delo v dežju in

⚠ POZOR

naprave

visoki vlažnosti je prepovedano.

Pred zagonom enote trdno držite ročaje - rezila pri zagonu potegnejo enoto naprej. Po zagonu potegnite napravo nazaj, da se rezila lahko pogreznejo globlje v zemljo. Priporočljivo je, da uporabnik pusti, da rezila enoto prosto potegnejo naprej, nato pa jo z močnim opranjem potegne nazaj. Če pustite, da se kultivator prosto vleče naprej, in ga nato potegneta nazaj, dosežete največjo delovno učinkovitost.

⚠ POZOR Nikoli ne napeljte raztrgalnika na podaljšek.

Prepričajte se, da je kabel na varni razdalji od naprave.

Na naklonih vedno stojte diagonalno na naklon v varnem in stabilnem položaju. Ne delajte na strmih naklonih.

10. Tekoče vzdrževanje

⚠ POZOR Vsa vzdrževalna dela izvajajte, ko je enota izključena iz električnega omrežja.

Pred začetkom dela

- Preverite, ali so delovni deli stroja obrabljeni ali poškodovani.
- Preverite stanje stikala in vtičnice.
- Preverite stanje podaljška, ali je izolacija poškodovana.

Po delu

Enoto s krtačo očistite prahu in ostankov trave.

Nože očistite korenin in ostankov trave, ki so se spletili in ovinili okoli valja. Za lažje odstranjevanje trave, ki se je ovila okoli valja, odvijajte en sklop nožev in ga povlecite z valja.

Zamenjava celotnih rezil:

Vijak za zaklepanje na gredi zategnite s ključem.

-Snmite komplet nožev z gredi.

-V obratnem vrstnem redu namestite nov komplet nožev.

Preverjanje in dopolnjevanje maziva v menjalniku

Izpustni vijak se nahaja na desni strani ohišja menjalnika. Pred ponovnim polnjenjem z mastjo odstranite komplet lopatic z gredi, da boste imeli boljši dostop do vijaka. Iz menjalnika na območju vijaka odstranite vse ostanke. Po čiščenju menjalnika vijak odvijajte s pomočjo imbusnega ključa. Če želite ponovno napolniti mazivo, nagnite celoten stroj tako, da je luknja na vrhu. Ponovno napolnite mazivo, dokler se ne pojavi ob robu luknje. Ko je mazivo napolnjeno, obrnite vijak in ponovno namestite komplet nožev.

Skладиščenje in prevoz

Ko naprave ne uporabljate, jo shranite na mestu, ki ni dostopno otrokom.

- Ko se premikate na drugo delovno mesto, izklopite napravo in odklopite podaljšek ter primite transportni ročaj.
- Med prevozom napravo pritrdite s transportnimi trakovi in jo po možnosti prevažajte v originalni embalaži.

11. Rezervni deli in dodatki

Dodatna oprema je na voljo za nakup:

Za nakup rezervnih delov in dodatne opreme se obrnite na Dedra Exim Service. Kontaktnne podatke najdete na strani 1 priručnika.

Pri naročanju rezervnih delov navedite številko serije na ploščici in številko dela iz montažne risbe.

V garancijskem obdobju se popravila izvajajo v skladu s pogoji, navedenimi v garancijskem listu. Okvarjeni izdelek oddajte v popravilo na mestu nakupa (prodajalec je dolžan sprejeti okvarjeni izdelek), pošljite ga v osrednji servisni center podjetja Dedra Exim ali ga pošljite v servisni center, ki je najbližje vašemu kraju bivanja (seznam servisnih centrov na www.dedra.pl). Priložite izpolnjen garancijski list. Po poteku garancijskega roka popravila izvaja osrednji servis. Okvarjeni izdelek pošljite servisnemu centru (stroške pošiljanja plača uporabnik).

12. Pomanjkljivosti, odpravljene samostojno

⚠ POZOR

Preden začnete sami odpravljati težave, enoto izključite iz električnega omrežja.

Problem	Vzrok	Rešitev
Naprava ne deluje	Napajalni kabel je nepravilno priključen ali poškodovan.	Vtič potisnite globlje v vtičnico in preverite napajalni kabel.
	V vtičnici ni napetosti.	Preverite napetost v vtičnici ali ali je izklopljena varovalka.
	Okvarjeno stikalo.	Napravo dajte servisirati
Motor se pregreva	Zamašeni zračniki.	Očistite prezračevalne odprtine.
Stroj se težko zažene	Zamašeni ležaji motorja.	Napravo dajte servisirati.
Motor se ne zažene	Toplotna zaščita se je izklopila	1. prevelika delovna globina, zamenjajte jo z manjšo 2. blokirani zobje - odblokiranje 3. premočna zemlja, izberite pravo globino in se nekajkrat premaknite naprej in nazaj. Počakajte, da se motor ohladi

13. Dokončanje opreme

1. Soil tiller 2. Vijaki in krilne matice (4 kosi) 3. Sponke za pritrditev kabla (2 kosa)

14. Informacije za uporabnike o odstranjevanju električne in elektronske opreme

(zadeva gospodinjstva)



Simbol, ki je prikazan na izdelkih ali spremljajoči dokumentaciji, označuje, da se okvarjene električne ali elektronske opreme ne sme odlagati med gospodinjstve odpadke. Če želite sestavne dele zavreči, ponovno uporabiti ali predelati, jih je treba odpeljati na specializirano zbirno mesto, kjer jih bodo sprejeli brezplačno. Informacije o lokacijah zbirnih mest za rabljeno opremo zagotavljajo lokalni organi, npr. na svojih spletnih straneh.

S pravnim odstranjevanjem naprave lahko ohranimo dragocene vire ter se izognemo negativnim vplivom na zdravje in okolje zaradi morebitne prisotnosti nevarnih: snovi, zmesi in sestavnih delov v opremi.

Zaradi nepravilnega odlaganja odpadkov vam grozijo kazni v skladu z ustreznimi lokalnimi predpisi.

Uporabniki v državah EU: Če želite odstraniti električno ali elektronsko opremo, se obrnite na najbližje prodajno mesto ali na dobavitelja, ki vam bo zagotovil dodatne informacije.

Odstranjevanje v državah zunaj Evropske unije: Ta simbol velja samo za države Evropske unije. Če želite ta izdelek zavreči, se obrnite na lokalne organe ali prodajalca, da vam pojasni pravi način odstranjevanja.

Garancijski list

na spletni strani .

Električni strgalnik

Številka naročila: DED8709 Številka serije:

(v nadaljnjem besedilu: izdelek)

Datum nakupa izdelka:

Žig prodajalca

Datum in podpis prodajalca:

Izjava uporabnika:

Potrpujem, da sem bil seznanjen z garancijskimi pogoji in posledicami neupoštevanja navodil iz navodil za uporabo in garancijskega lista. Seznanjen sem s pogoji te garancije, kar potrujem z lastnorodnim podpisom:

.....
Datum in kraj

.....
Podpis uporabnika

I. Odgovornost za izdelek

(1) Garant - Dedra Exim Sp. z o.o. s sedežem v Pruszkowu, naslov: 3 Maja 8, 05-800 Pruszków, KRS 0000062517, Okrožno sodišče za glavno mesto Varšavo v Varšavi, XIV gospodarski oddelek Državnega sodnega registra, NIP 527-020-49-33, osnovni kapital: PLN 100.980.00.

(2) Garant pod pogoji, določenimi v tem garancijskem listu, jamči za izdelek, ki izvira iz Garantove distribucije.

(3) Odgovornost v okviru garancije zajema le napake, ki izhajajo iz vzrokov, ki so bili značilni za izdelek v času, ko je bil izročen uporabniku.

(4) Uporabnik je na podlagi garancije upravičen do brezplačnega popravila izdelka, če se je napaka pokazala v garancijskem roku. Način popravila izdelka (način popravila) je v pristojnosti Garanta. Če garant ugotovi, da popravilo ni mogoče, si pridržuje pravico do zamenjave okvarjenega elementa ali celotnega izdelka z brezhibnim, znižanja cene izdelka ali odstopa od pogodbe.

V zvezi z uporabnikom, ki ni potrošnik v smislu zakona z dne 23. aprila 1964. Civilnega zakonika, je odgovornost Garanta za škodo, ki izhaja iz te garancije in/ali v zvezi z njeno sklenitvijo in izvajanjem, ne glede na pravni naslov, omejena na največ vrednost izdelka z napako.

II. Jamstveno obdobje

Sestavni deli izdelka	Trajanje garancijske zaščite
Električni strgalnik	24 mesecev od datuma nakupa izdelka, kot je navedeno na tej garancijski kartici.

III. Pogoji za koriščenje zavarovanja

Uporabnik mora predložiti izpolnjen garancijski list izdelka in dokazati okoliščine nakupa izdelka s strani uporabnika, npr. s predložitvijo računa, računa itd. Zaradi učinkovite obravnave reklamacij je priporočljivo, da Uporabnik skupaj z izdelkom predloži vse sestavne dele, navedene v poglavju "Kompletiranje naprave" v Navodilih za uporabo.

2. da uporabnik upošteva priporočila iz navodil za uporabo in garancijskega lista.

Jamstvo velja samo za ozemlje Republike Poljske in EU.

Garancija ne krije napak na izdelku, ki nastanejo zlasti zaradi:

- Če uporabnik ne upošteva pogojev iz navodil za uporabo, zlasti glede pravnega delovanja, vzdrževanja in čiščenja;
- Uporabnik uporablja čistila ali sredstva za vzdrževanje, ki niso v skladu z navodili za uporabo;
- neustrezno skladiščenje in prevoz izdelka s strani uporabnika;
- Uporabnikove nepooblaščen spremembe in/ali predelave izdelka, ki niso bile dogovorjene s garantom;
- če uporabnik v izdelku uporablja potrošni material, ki ni v skladu z navodili za uporabo.

(5) Uporabnik, ki ni potrošnik v smislu zakona z dne 23. aprila 1964. civilnega zakonika, izgubi garancijo za izdelek, v katerem:

- je uporabnik odstranil, spremenil ali poškodoval serijske številke, oznake datuma in merilne tablice;
- če je uporabnik poškodoval plombe ali če so na njih vidni znaki nedovoljenega poseganja.

Opozorilo: Uporabnik mora dejavnosti, povezane z vsakodnevnim delovanjem izdelka, ki med drugim izhajajo iz navodil za uporabo, izvajati sam in na lastne stroške.

IV. Pritožbeni postopek

(1) Če se ugotovi, da izdelek deluje nepravilno, morate pred vložitvijo zahtevka zagotoviti, da so bili pravilno izvedeni vsi ukrepi, navedeni zlasti v navodilih za uporabo.

(2) Priporočljivo je, da pritožbo vložite takoj, po možnosti v 7 dneh po tem, ko opazite napako na izdelku. Uporabnik, ki ni potrošnik v smislu zakona z dne 23. aprila 1964. Civilnega zakonika, izgubi pravice, ki izhajajo iz te garancije, če reklamacije ne vložijo v 7 dneh.

(3) Reklamacijo je mogoče med drugim sporočiti na mestu nakupa izdelka, pri garancijskem servisu ali pisno na naslov: Dedra Exim Sp. z o.o., ul. 3 Maja 8, 05-800 Pruszków.

(4) Uporabnik lahko vloži pritožbo prek obrazca, ki je na voljo na spletni strani www.dedra.pl. ("Obrazec za reklamacijo zaradi garancije").

5. naslovi garancijskega servisa za posamezne države so na voljo na spletni strani www.dedra.pl. Če za posamezno državo ni garancijskega servisa, je priporočljivo, da garancijske zahtevke naslovite na: 3 Maja 8, 05-800 Pruszków (Poljska).

6 Zaradi varnosti uporabnika je uporaba izdelka z napako prepovedana.

7 Opozorilo: Uporaba okvarjenega izdelka je nevarna za zdravje in življenje uporabnika.

8 Obveznosti iz garancije bodo izpolnjene v 14 delovnih dneh, šteto od datuma, ko uporabnik dostavi reklamirani izdelek.

9. pred oddajo izdelka z napako v reklamacijo ga je priporočljivo očistiti. 10. Priporočljivo je, da se izdelek za reklamacijo skrbno zaščiti pred poškodbami med prevozom (priporočljivo je, da se izdelek za reklamacijo dostavi v originalni embalaži).

(10) Garancijski rok se podaljša za čas, ko uporabnik zaradi napake ni mogel uporabljati izdelka, za katerega velja garancija.

Garancija ne izključuje, omejuje ali zadržuje pravic uporabnika, ki izhajajo iz predpisov o garanciji za napake prodanega blaga.

V skladu s členom 13(1) in (2) Uredbe (EU) 2016/679 Evropskega parlamenta in Sveta z dne 27. aprila 2016 o varstvu posameznikov pri obdelavi osebnih podatkov in o prostem pretoku takih podatkov ter o razveljavitvi Direktive 95/46/ES (v nadaljnjem besedilu: RODO) vas obveščamo

- Skrbnik vaših osebnih podatkov, podanih v obrazcu, je DEDRA-EXIM sp z o.o. s sedežem v Pruszkowu [Pruszków], ul. 3 Maja 8, 05-800 Pruszków, Poljska (v nadaljevanju: "Skrbnik").
- Vaši podatki bodo obdelovani le za namene izvedbe garancijskega postopka zanapravo v skladu s črko b prvega odst. 6. člena Splošne uredbe o varstvu podatkov EU (v nadaljevanju: »SUVP«). Dajanje podatkov je prostovoljno, a nujno potrebno za izvedbo garancijskega postopka.
- Vaše podatke bomo obdelovali skozi čas potekanja garancijskega postopka in za namene arhiviranja za primer morebitne potrebe obrambe pred zahtevki do Skrbnika, vendar najdlje do izteka roka njihovega zastaranja.
- Vaše podatke se sme razkriti samo subjektom, ki obdelujejo podatke za Skrbnika na podlagi pisne pogodbe o zaupanju osebnih podatkov v obdelavo in sicer, med drugim, subjektom, ki izvajajo storitve tehničnega servisa, storitve gostovanja ter vzdrževanja spletnega mesta, IT storitve, izvajalcem kurirskih storitev ipd.. Skrbnikovi dobavitelji so dolžni zagotavljati varnost podatkov ter izpolnjevati zahteve obvezujočih predpisov prava v zvezi z varstvom osebnih podatkov ter ne smejo uporabljati zaupanih jim osebnih podatkov za namene, ki niso določeni v pogodbi s Skrbnikom.
- Vaši podatki ne bodo obdelovani na avtomatiziran način, v tem na način profiliranja, in ne bodo posredovani v tretjo državo/mednarodni organizaciji.
- Imate v vsakem trenutku dostopa do svojih podatkov ter pravico do popravka, izbrisa, omejitve obdelave le-teh, pravico do prenosa podatkov na drug subjekt, pravico do ugovora zoper njihovo obdelavo.
- V vseh zadevah v zvezi z obdelavo vaših osebnih podatkov s strani Skrbnika nas lahko kontaktirate s sporočilom na ta e-poštni naslov: daneosobowe@dedra.pl ;
- Imate pravico vložiti pritožbo pri organu, ki je v dani državi pristojen za varstvo osebnih podatkov;

HR Sadržaj

- Fotografije i crteži
- Opis uređaja
- Namjena uređaja
- Ograničenje uporabe
- Tehnički podaci
- Priprema za rad
- Mrežna veza
- Uključivanje uređaja
- Korištenje uređaja
- Aktivnosti tekućeg održavanja
- Rezervni dijelovi i pribor
- Samostalno rješavanje problema

Prihvatljivi radni uvjeti

S1 - kontinuirani rad.

Ne raditi za vrijeme oborina.

13. Završetak uređaja

14. Obavijesti za korisnike o zbrinjavanju električnih i elektroničkih uređaja

15. Jamstveni list

Izjava o sukladnosti priložena je priručniku kao zaseban dokument. U nedostatku izjave o sukladnosti, obratite se tvrtki Dedra Exim Sp. z o. o.

Opći sigurnosni propisi uključeni su u priručnik kao zasebna knjižica.

UPOZORENJE. Pročitajte sva upozorenja označena simbolom i sve upute. Nepoštivanje dolje navedenih upozorenja i sigurnosnih uputa može dovesti do strujnog udara, požara ili ozbiljne ozljede.

Sačuvajte sva upozorenja i upute za buduću uporabu.

2. Opis uređaja

Slika A: 1. Ručka 2. Brava prekidača 3. Luk prekidača 4. Kabel s utikačem 5. Vijčani terminali 6. Cijev ručke 7. Ručka za transport 8. Kucište motora 9. Poklopac za noževe za branje 10. Noževi za čišćenje

3. Namjena uređaja

Uređaj je namijenjen za rahljenje, izravnavanje i rekultivaciju tla u kućnim vrtovima, cvjetnjacima i gredicama. Zahvaljujući korištenju elektromotora uređaj je lagan i funkcionalan. Kompaktan dizajn omogućuje jednostavno manevriranje uređajem i ne zahtijeva od korisnika upotrebu velike sile.

4. Ograničenje uporabe

Uređaj se smije koristiti samo kako je opisano u nastavku „Prihvatljivi radni uvjeti“. Nije namijenjen za korištenje na javnim mjestima, kao što su parkovi, sportski tereni, šume. Proizvođač nije odgovoran za štetu nastalu nepravilnom uporabom. Za takvu štetu odgovoran je isključivo korisnik. Neovlaštene promjene u mehaničkoj i električnoj strukturi, bilo kakve izmjene, aktivnosti održavanja koje nisu opisane u priručniku smatraju se nezakonitim i rezultiraju trenutnim gubitkom prava na jamstvo, a izjava o sukladnosti postaje nevažeća.

Uporaba koja nije u skladu s namjeravanom uporabom ili nije u skladu s uputama za uporabu rezultirat će trenutnim gubitkom prava na jamstvo.

5. Tehnički podaci

Model	DED8709
Električni motor	jednofazowy
Mrežni napon [V]	230 ~
Frekvencija [Hz]	50
Nazivna snaga motora [W]	1050
Maksimalna brzina vrtnje [min ⁻¹]	400
radna širina [mm]	360
Promjer noža [mm]	205
radna dubina [mm]	220
Razina sigurnosti	IPX4
Klasa zaštite	II
Težina [kg]	7,3
Emisija buke	
Razina zvučnog tlaka LpA [dB(A)]	81,3
Mjerna nesigurnost (KpA) [dB(A)]	3
Razina zvučne snage LWA [dB(A)]	91,64
Mjerna nesigurnost (KWA) [dB(A)]	1,31
Zajamčena razina zvučne snage LWA [dB(A)]	93
Razina vibracija na ručki:	
Glavna ručka ah,AG [m/s ²]	0,798
Mjerna nesigurnost K [m/s ²]	1,5

Informacije o vibracijama i buci

Kombinirana vrijednost vibracija, Ah, i mjerna nesigurnost određene su u skladu s EN 709:1997 i dane su u tablici. Emisije buke su određene u skladu s EN 1553:1996, vrijednosti su dane u gornjoj tablici.

Buka može oštetiti vaš sluh, uvijek koristite zaštitu za sluh tijekom rada! Deklarirana ukupna vrijednost vibracija izmjerena je u skladu sa standardnom metodom ispitivanja i može se koristiti za usporedbu jednog uređaja s drugim. Navedena razina vibracija također se može koristiti za preliminarnu procjenu izloženosti vibracijama.

Razina vibracija tijekom stvarne uporabe stroja može se razlikovati od deklariranih vrijednosti, ovisno o tome kako se koriste radni alati, posebno o vrsti obratka koji se obrađuje i o potrebi specifikiranja mjera za zaštitu operatera. Za točnu procjenu izloženosti u stvarnim uvjetima uporabe, moraju se uzeti u obzir svi dijelovi radnog ciklusa, uključujući razdoblja kada je oprema isključena ili kada je uključena, ali se ne koristi za rad.

6. Priprema za rad

Provedite sve pripreme radnje s uređajem isključenim iz izvora napajanja.

Prije početka rada provjerite stanje uređaja na mehanička oštećenja (oštećeno kućište, strujni kabel, noževi za rezanje) koja mogu utjecati na prijanjanje ili kvalitetu rada. Ako primijetite oštećeni element, zamijenite ga novim ili ga prijavite u najbliži servis. Ako primijetite bilo kakvu prijavštinu, uklonite je komprimiranim zrakom ili čistom, suhom krpom.

Montaža ručke (Sl.B)

Umetnite okvire ručke u rupe na kućištu uređaja, zategnite vijcima. Spojite transportnu ručku s okvirima ručke, umetnite vijke i zategnite krilnim maticama. Stavite ručke ručke na gornji segment i zategnite krilnim maticama.

7. Mrežna veza

Prije spajanja uređaja na izvor napajanja provjerite odgovara li napon napajanja vrijednosti navedenoj na natpisnoj pločici. Instalacija napajanja mora biti izvedena u skladu s osnovnim zahtjevima za električne instalacije i ispunjavati sigurnosne zahtjeve. Parametri minimalnog presjeka strujnog kabela i nazivne vrijednosti osigurača ovisno o snazi uređaja dati su u tablici ispod:

Snaga uređaja [W]	Minimalni presjek vodiča [mm ²]	Minimalna vrijednost vrste osigurača B [A]
700-1400	1	10
1400+2300	1,5	16

Montažu treba izvršiti ovlašteni električar. Pri uporabi produžnih kabela pazite da poprečni presjek žile nije manji od potrebnog (vidi tablicu). Položite električni kabel tako da se tijekom rada ne prereže. Nemojte koristiti oštećene produžne kabele. Povremeno provjerite stanje kabela za napajanje. Nemojte povlačiti kabel za napajanje.

8. Uključivanje uređaja

Prije pokretanja uređaja svakako izvršite aktivnosti opisane u poglavlju "Priprema za rad".

Za pokretanje uređaja:

- spojite utikač s utičnicom na produžni kabel,
- pritisnite i držite gumb za zaključavanje prekidača (Sl. C1)

- povucite luk (slika C2) prema ručki - motor će se pokrenuti. Za isključivanje

uređaja

Otpustite ručicu na prekidaču, motor će se ugasi.

OPREZ Koristite samo vrtnje produžne kabele koji su prikladni za vanjsku upotrebu.

Nakon isključivanja uređaja, noževi se još uvijek mogu okretati.

9. Korištenje uređaja

Zabranjeno je raditi po kiši i pri visokoj vlažnosti.

Prije pokretanja čvrsto držite uređaj za ručke - oštrice će povući uređaj prema naprijed prilikom pokretanja. Nakon pokretanja povucite stroj unatrag kako bi noževi mogli dublje zariti u tlo. Preporuča se da korisnik pusti noževe da slobodno povuku uređaj prema naprijed, a zatim ga čvrstim stiskom povuče prema sebi. Slobodnim puštanjem ruke prema naprijed i povlačenjem prema sebi postižete najveću učinkovitost rada.

10. Aktivnosti tekućeg održavanja

Sve servisne aktivnosti obavljajte s uređajem isključenim iz izvora napajanja.

Prije početka rada

- Provjerite istrošenost i oštećenje radnih elemenata uređaja.
- Provjerite stanje sklopke i utičnice.
- Provjerite stanje produžnog kabela za napajanje zbog oštećenja izolacije.

Nakon završenog posla

Očistite uređaj četkom od prašine i ostataka trave.

Očistite oštrice od korijenja i ostataka trave koji su se zapleli i omotali oko valjka. Kako biste lakše uklonili travu omotan oko valjka, odvrnite jedan sklop oštrice i povucite ga s valjka.

Zamjena kompletnih noževa:

- Odvijte sigurnosni vijak s osovine pomoću ključa.
- Skinite set noževa s osovine.
- Instalirajte novi set noževa obrnutim redoslijedom. Pregled i dopuna maziva u mjenjaču

Odvodni vijak nalazi se na desnoj strani kućišta mjenjača. Prije ponovnog punjenja masti uklonite set noževa s osovine za bolji pristup vijku. Uklonite sve ostatke sa zupčanika u području vijka. Nakon čišćenja zupčanika, odvrnite vijak imbus ključem. Za dopunjavanje masti, nagnite cijeli stroj tako da rupa bude na vrhu. Dopunite razinu masti dok se ne pojavi oko ruba rupe. Nakon ponovnog punjenja masti, zategnite vijak i ponovno sastavite set noževa.

Skладиštenje i transport

OPREZ Kada se ne koristi, čuvajte uređaj izvan dohvata djece. Prilikom prelaska na drugo radno mjesto isključite uređaj i odvojite ga od produžnog kabela, uhvatite transportnu ručku. Tijekom transporta osigurajte uređaj transportnim trakama i, ako je moguće, transportirajte ga u originalnom pakiranju.

11. Rezervni dijelovi i pribor

Pribor dostupan za prodaju:

Za kupnju rezervnih dijelova i pribora obratite se Dedra Exim Service. Podaci za kontakt nalaze se na 1. stranici priručnika. Prilikom naručivanja rezervnih dijelova, molimo navedite broj serije na pločici s tehničkim podacima i broj dijela iz crteža sklopa.

Tijekom jamstvenog roka popravci se obavljaju prema uvjetima navedenim u jamstvenom listu. Proizvod vratite na popravak na mjestu kupnje (prodavatelj je dužan prihvatiti reklamirani proizvod), pošaljite ga u centralni servis Dedra Exima ili ga pošaljite u servis najbliži vašem mjestu stanovanja (popis usluga na www.dedra.pl). Molimo priložite ispunjeni jamstveni list. Nakon isteka jamstvenog roka popravke obavlja centralni servis. Oštećeni proizvod potrebno je poslati servisu (troškove dostave snosi korisnik).

12. Samostalno rješavanje problema

Isključite uređaj iz napajanja prije nego pokušate sami otkloniti kvar.

Problem	Uzrok	Riješenje
Uređaj ne radi	Kabel za napajanje je nepravilno spojen ili oštećen.	Gurnite utikač dublje u utičnicu, provjerite kabel za napajanje.
	U utičnici nema napona.	Provjerite napon u utičnici ili je li osigurač pregorio
Motor se pregrijava	Pokvaren prekidač.	Predajte uređaj na servis
Stroj se teško pokreće	Začepljeni ventilacijski otvori.	Očistite ventilacijske otvore.
Motor se ne pali	Zaplijenjeni ležajevi motora.	Predajte uređaj na servis.
	Aktivirala se toplinska zaštita	1. Prevelika radna dubina, promijenite na manju 2. Začepljeni zubi – otključati 3. Tlo je pretvrdo, odaberite odgovarajuću dubinu i pomaknite se naprijed-natrag nekoliko puta.

		.Pričekajte dok se motor ne ohladi
--	--	------------------------------------

13. Završetak uređaja

1. Freza 2. Vijci i leptiraste matice (4 seta) 3. Stezaljke za pričvršćivanje kabela (2 kom.)

14. Obavijesti za korisnike o zbrinjavanju električnih i elektroničkih uređaja.

(odnosi se na kućanstva)



Ovaj simbol postavljen na proizvode ili popratnu dokumentaciju obavještava da se neispravni električni ili elektronički uređaji ne smiju odlagati s kućnim otpadom. Ispravan postupak u slučaju potrebe za zbrinjavanjem, ponovnom uporabom ili oporabom komponenti sastoji se od prijenosa uređaja na specijalizirano sabirno mjesto, gdje će biti besplatno prihvaćen. Informacije o lokacijama sabirnih točaka otpadne opreme pružaju lokalne vlasti, npr. na svojim web stranicama. Pravilno zbrinjavanje uređaja omogućuje očuvanje dragocjenih resursa i izbjegavanje negativnog utjecaja na zdravlje i okoliš, do kojeg dolazi zbog mogućnosti da uređaji sadrže opasne tvari, smjese i sastavne dijelove. Nepravilno odlaganje otpada podliježe kaznama predviđenim relevantnim lokalnim propisima.

Korisnici u zemljama Europske unije: Ako trebate odložiti električnu ili elektroničku opremu, obratite se najbližem prodavaču ili dobavljaču za dodatne informacije.

Odlaganje u zemljama izvan Europske unije: Ovaj simbol vrijedi samo za zemlje Europske unije. Ako trebate zbrinuti ovaj proizvod, obratite se lokalnim vlastima ili trgovcu radi pravilnog zbrinjavanja.

Jamstveni list

za Električnu frezu

Kataložni br: DED8709 serijski br:
(u daljnjem tekstu Proizvod)

Datum kupnje proizvoda:

Pečat prodavatelja

Datum i potpis prodavatelja:

Izjava korisnika:

Potvrđujem da sam upoznat s uvjetima jamstva i posljedica nepridržavanja uputa sadržanih u Uputama za korištenje i jamstvenom listu. Upoznat sam s uvjetima ovog jamstva, što potvrđujem svojim potpisom:

.....
datum i mjesto

.....
Potpis korisnika

I. Odgovornost za proizvod

- Jamac - Dedra Exim Sp. z o. o. sa sjedištem u Pruszkówu, adresa: ul. 3 Maja 8, 05-800 Pruszków, KRS 0000062517, Okružni sud glavnog grada Varšave Warszawa u Varšavi, 14. trgovački odjel Državnog sudskog registra, NIP 527-020-49-33, temeljni kapital: 100.980,00 PLN.
- Pod uvjetima navedenim u ovoj jamstvenoj kartici, Jamac daje jamstvo za Proizvod iz distribucije Jamca.
- Odgovornost prema jamstvu pokriva samo nedostatke uzrokovane razlozima svojstvenim proizvodu u trenutku njegovog predaje korisniku.
- U okviru jamstva, Korisnik stječe pravo besplatnog popravka Proizvoda, ako je kvar otkriven tijekom jamstvenog roka. Način popravka Proizvoda (način popravka) ovisi o odluci Jamca. Ako Jamac izjavi da popravak nije moguć, Jamac zadržava pravo zamijeniti neispravni element ili cijeli Proizvod onim bez nedostataka, smanjiti cijenu Proizvoda ili odstupiti od ugovora.
- U odnosu na Korisnika koji nije potrošač u smislu Zakona od 23. travnja 1964. Građanskog zakonika, odgovornost Jamca za štete koje proizlaze iz ovog jamstva i/ili u vezi s njegovim sklapanjem i izvršenjem, bez obzira na pravni naslov, ograničena je na maksimalnu vrijednost proizvoda s nedostatkom.

II. Jamstveni rok

Elementi proizvoda	Trajanje jamstvene zaštite
Električna freza	24 mjeseca od datuma kupnje proizvoda prikazanog na ovom jamstvenom listu

III. Uvjeti jamstva

1. Predočenje od strane Korisnika ispunjenog jamstvenog lista za Proizvod i dokazivanje od strane Korisnika okolnosti kupnje Proizvoda, npr. predočenjem računa, fakture i sl. Kako bi se reklamacija učinkovito obradila, preporučuje se da Korisnik dostavi sve elemente navedene u "Dovršetku uređaja" uz Proizvod za reklamaciju sadržanu u Uputama za korištenje.

2. Korisnikovo pridržavanje preporuka sadržanih u Uputama za korištenje i jamstvenom listu.

3. Jamstvo pokriva samo područje Republike Poljske i EU.

4. Jamstvo ne pokriva nedostatke proizvoda koji su posebno posljedica:

- Korisnikovo propust da se pridržava uvjeta navedenih u korisničkom priručniku, posebno u pogledu pravilnog rada, održavanja i čišćenja;
- Korisnikovo korištenje sredstava za čišćenje ili konzervansa koje nije u skladu s Uputama za uporabu;
- Neprikladno skladištenje i transport proizvoda od strane Korisnika;
- Neovlaštene izmjene i/ili modifikacije proizvoda od strane Korisnika, koje nisu dogovorene s Jamcem;
- Korisnikovo korištenje potrošnog materijala u Proizvodu koji nije u skladu s Uputama za uporabu.

5. Korisnik koji nije potrošač u smislu Zakona od 23. travnja 1964. Građanski zakonik gubi jamstvo za proizvod u kojem:

- Korisnik je uklonio, izmijenio ili ošteto serijske brojeve, oznake datuma i pločice s nazivom;
- ploambe su oštećene od strane Korisnika ili su na njima tragovi manipulacije Korisnika.

6. Pažnja! Aktivnosti vezane uz svakodnevni rad Proizvoda, koje proizlaze iz, između ostalog, iz Upute za korištenje, Korisnik obavlja sam i o svom trošku.

IV. Žalbeni postupak

1. U slučaju neispravnog rada Proizvoda, prije podnošenja reklamacije provjerite jesu li sve radnje koje su posebno navedene u Uputama za korištenje ispravno izvedene.

2. Preporuča se podnošenje reklamacije odmah, po mogućnosti na vrijeme 7 dana od dana uočavanja nedostatka na Proizvodu. Korisnik koji nije potrošač u smislu Zakona od 23. travnja 1964. Građanski zakonik gubi prava iz ovog jamstva u slučaju nepodnošenja prigovora u roku od 7 dana.

Pritužbe se mogu podnijeti npr. na mjestu kupnje proizvoda, u jamstvenom servisu ili pisanim putem na sljedeću adresu: Dedra Exim Sp. z o.o., ul. 3 Maja 8, 05-800 Pruszków.

3. Korisnik može podnijeti pritužbu putem obrasca dostupnog na web stranici www.dedra.pl ("Obrazac za prigovor na jamstvo").

4. Adrese jamstvenih servisa za pojedine zemlje dostupne su na www.dedra.pl. U nedostatku jamstvenog servisa za određenu državu, preporučuje se podnošenje jamstvenih zahtjeva na sljedeću adresu: Dedra Exim Sp. z o. o. sv. 3 Maja 8, 05-800 Pruszkow (Poljska).

5. Uzimajući u obzir sigurnost Korisnika, zabranjeno je koristiti proizvod s nedostatkom.

6. Pažnja! Korištenje neispravnog Proizvoda opasno je za zdravlje i život Korisnika.

7. Izvršenje obveza koje proizlaze iz jamstva izvršit će se u roku od 14 radnih dana, računajući od dana isporuke Proizvoda koji je predmet reklamacije od strane Korisnika.

8. Prije isporuke neispravnog Proizvoda za reklamaciju, preporuča se da ga očistite. Reklamirani proizvod treba pažljivo zaštititi od oštećenja u transportu (preporuča se dostaviti reklamirani proizvod u originalnom pakiranju).

9. Jamstveni rok se produljuje za vrijeme u kojem Korisnik nije mogao koristiti isti zbog kvara na Proizvodu koji je obuhvaćen jamstvom. Jamstvo ne isključuje, ograničava niti obustavlja prava Korisnika prema odredbama o jamstvu za nedostatke prodanog artikla.

V skladu s članom 13(1) in (2) Uredbe (EU) 2016/679 Evropskega parlamenta in Sveta z dne 27. aprila 2016 o varstvu posameznikov pri obdelavi osebnih podatkov in o prostem pretoku takih podatkov ter o razveljavitvi Direktive 95/46/ES (v nadaljnjem besedilu: RODO) vas obveščamo

- Skrbnik vaših osebnih podatkov, podanih v obrazcu, je DEDRA-EXIM sp z o.o. s sedežem v Pruszkovu [Pruszków], ul. 3 Maja 8, 05-800 Pruszków, Poljska (v nadaljevanju: "Skrbnik").
- Vaši podatki bodo obdelovani le za namene izvedbe garancijskega postopka zanapravo v skladu s črko b prvega odst. 6. člena Splošne uredbe o varstvu podatkov EU (v nadaljevanju: »SUV«). Dajanje podatkov je prostovoljno, a nujno potrebno za izvedbo garancijskega postopka.
- Vaše podatke bomo obdelovali skozi čas potekanja garancijskega postopka in za namene arhiviranja za primer morebitne potrebe obrambe pred zahtevki do Skrbnika, vendar najdlje do izteka roka njihovega zastaranja.
- Vaše podatke se sme razkriti samo subjektom, ki obdelujejo podatke za Skrbnika na podlagi pisne pogodbe o zaupanju osebnih podatkov v obdelavo in sicer, med drugim, subjektom, ki izvajajo storitve tehničnega servisa, storitve gostovanja ter vzdrževanja spletnega mesta, IT storitve, izvajalcem kurirskih storitev ipd.. Skrbnikovi dobavitelji so dolžni zagotavljati varnost podatkov ter izpolnjevati zahteve obvezujočih predpisov prava v zvezi z varstvom osebnih podatkov ter ne smejo uporabljati zaupanih jim osebnih podatkov za namene, ki niso določeni v pogodbi s Skrbnikom.
- Vaši podatki ne bodo obdelovani na avtomatiziran način, v tem na način profiliranja, in ne bodo posredovani v tretjo državo/mednarodni organizaciji.
- Imate v vsakem trenutku pravico dostopa do svojih podatkov ter pravico do popravka, izbrisa, omejitve obdelave le-teh, pravico do prenesa podatkov na drug subjekt, pravico do ugovora zoper njihovo obdelavo.
- V vseh zadevah v zvezi z obdelavo vaših osebnih podatkov s strani Skrbnika nas lahko kontaktirate s sporočilom na ta e-poštni naslov: daneosobowe@dedra.pl ;
- Imate pravico vložiti pritožbo pri organu, ki je v dani državi pristojen za varstvo osebnih podatkov;

Dedra Exim Sp. z o.o.
ul. 3 Maja 8, 05-800 Pruszków
Tel. +48 22 73 83 777, fax +48 22 73 83 779
www.dedra.pl, serwis@dedra.pl

Adnotacje o dokonanych naprawach / Záznamy o provedených opravách / Pastabos apie atliktą remontą / Piezīmes par veikto remontu / Feijegyzések az elvégzett javításokról / Menþjuni cu privire la reparaþiile efectuate / Vermerke über ausgeführte reparaturen / Zaznamek o opravjenih popravilih / Bilješke o izvršenim popravcima

<p>Data zgłoszenia do naprawy / Datum nahlášení k opravě / Datum odovzdania do opravy / Atidavimo remontui data / Produkta nodošanas bejeļentés datuma / Data predārijai la reparatīje / Datum der Anmeldung zur Reparatur / Datum zahtevka za popravak</p>	<p>Data wykonania naprawy / Datum provedení opravy / Datum wykonania opravy / Remonto data / Remonta datums / A javitās datuma / Data efectuării reparaþiei / Datum der Ausführung der Reparatur / Datum popravila / Datum popravka</p>	<p>Zakres naprawy, opis czynności naprawczych / Rozsah opravy, opis vykonaných opravných činností / Remonto apimtis, remonto darbų aprašymas / Remonta apjoms, remontdarbu apraksts / A javitās tarīma, a javitāsi mūveleţek leirāsa / Domeniul de reparaþie, descrierea operaþiilor de reparaþie / Umfang der Reparatur, Beschreibung der Tätigkeiten / Obseg popravila, opis popravila / Opseg popravka, opis aktivnosti popravka</p>	<p>Podpis wykonującego naprawę / Podpis opraváře / Podpis osoby vykonávající opravy / Remontą atliekančio asmens parašas / Remonta veicēja paraksts / A javitāst vėgzo alāirāsa / Semnătura persoanei care a efectuat reparaþia / Unterschrift der die Reparatur ausführenden Person / Podpis serviserija / Podpis osobe koja obavlja popravak</p>