

Instrukcja ważna dla urządzeń wyprodukowanych po: / Návod pro zařízení vyrobená po: / Návod pre obsluhu zariadení vyrobených po: / Instrukcija – įrenginiai, kurie buvo pagaminti nuo: / Lietošanas instrukcija ierīcēm izgatavotiem pēc: / Útmutató a után gyártott készülékekhez: / Manualul de utilizare pentru aparate fabricate după: / Bedienungsanleitung für Geräte, hergestellt wurden die nach dem / Navodila veljajo za naprave, proizvedene po: / Upute vrijede za uređaje proizvedene nakon: / Ръководството е валидно за устройства, произведени след: / Інструкція дійсна для пристроїв, виготовлених після **01.01.2024**

- PL** **Pompa ogrodowa INOX**
Instrukcja obsługi z kartą gwarancyjną
- CZ** **Zahradní čerpadlo INOX**
Návod k obsluze se záručním listem
- SK** **Záhradné čerpadlo INOX**
Užívateľská príručka so záručným listom
- LT** **Sodo pompa INOX**
Naudojimo instrukcija su Garantiniu lapu
- LV** **Dārza sūkņis INOX**
Lietošanas instrukcija ar garantijas talonu
- HU** **Kerti szivattyú INOX**
Használati Utasítás Garanciajeggyel
- RO** **Pompă de gradină INOX**
Instrucțiuni de utilizare și certificat de garanție
- SI** **Vrtna črpalka INOX**
Navodila za uporabo z garancijskim listom
- HR** **Zahradni čerpadlo INOX**
Upute za uporabu s jamstvenim listom
- BG** **Градинска помпа INOX**
Инструкции за експлоатация с гаранционна карта
- UA** **Садовий насос INOX**
Інструкція з експлуатації з гарантійним талоном



PL Wszelkie prawa zastrzeżone. Niniejsze opracowanie jest chronione prawem autorskim. Kopiowanie lub rozpowszechnianie Instrukcji Obsługi we fragmentach albo w całości bez zgody Dedra Exim zabronione Dedra Exim zastrzega sobie prawo do wprowadzania zmian konstrukcyjno-technicznych oraz kompletacyjnych bez uprzedniego powiadomienia. Zmiany te nie mogą stanowić podstawy do reklamowania produktu. Instrukcja obsługi dostępna na stronie www.dedra.pl

CZ Všechna práva vyhrazena. Toto zpracování je chráněno autorským právem. Kopírování nebo šíření Návodu k obsluze v částech nebo vcelku bez souhlasu společnosti Dedra Exim je zakázáno. Dedra Exim si vyhrazuje právo zavádět konstrukční a technické a komplementační změny bez dřívějšího oznámení. Tyto změny nemohou být základem pro reklamování výrobku. Návod k obsluze dostupný na stránkách www.dedra.pl

SK Všetky práva vyhradené. Tieto materiály sú chránené autorskými právami. Kopírovanie prípadne šírenie častí, prípadne celého návodu na obsluhu je bez súhlasu spoločnosti Dedra Exim zakázané. Dedra Exim si vyhradzuje právo na vykonávanie konštrukčno-technických zmien, a zmien doplnkového príslušenstva, bez predchádzajúceho upozornenia. Tieto zmeny nemôžu byť dôvodom na reklamáciu výrobku. Užívateľská príručka je dostupná na webovej stránke www.dedra.pl

LT Visos teisės saugomos. Šis kūrinys yra saugomas autorių teisių įstatymų. Eksploatavimo instrukcijos arba jos fragmentų kopijavimas ir platinimas be „Dedra Exim“ sutikimo draudžiamas. „Dedra Exim“ pasilieka sau teisę įvesti konstrukcijos, techninius arba komplektacijos pokyčius be išankstinio įspėjimo. Šie pokyčiai negali būti skundo dėl produkto pagrindu. Naudojimo instrukcija yra prieinama svetainėje: www.dedra.pl

LV Visas tiesības pasargātas. Šis izdevums ir sargāts ar autortiesību. Lietošanas Instrukcijas kopēšana vai izplatīšana pilnīgi vai fragmentos bez Dedra Exim firmas piekrišanas ir aizliegta. Firma Dedra Exim atstāj sev tiesību veikt konstrukcijas-tehniskas izmaiņu, kā arī komplektācijas izmaiņu bez iepriekšēja paziņojuma. Šīs izmaiņas nevar būt pamatu produkta reklamēšanai. Lietošanas instrukcija pieejama mājaslapā www.dedra.pl

HU Minden jog fenntartva. A jelen kiadvány szerzői jogokkal védve. A Használati Utasítás másolása vagy terjesztése egészében vagy részleteiben a Dedra Exim írásos engedélye nélkül tilos A Dedra Exim fenntartja magának a szerkezeti-műszaki, valamint komplettálási változtatások előzetes bejelentés nélküli bevezetésének jogát. Ezek a változások nem szolgálhatnak alapjául a termék reklamációjának. A használati utasítás a weboldalon elérhető www.dedra.pl.

RO Toate drepturile rezervate. Această redactare este protejată prin legea dreptului de autor. Este interzisă copierea, reproducerea în orice fel sau multiplicarea și distribuirea parțială sau în totalitate a Manualului de utilizare fără permisiunea firmei Dedra Exim Firma Dedra Exim își rezervă dreptul de a face modificări tehnice și constructive sau de completare a dispozitivului fără o notificare prealabilă. Aceste modificări nu pot constitui temei pentru reclamarea produsului. Instrucțiunea de deservire accesibilă pe pagina www.dedra.pl

SI Vse pravice pridržane. Ta navodila so zaščitená na podlagi predpisov o avtorskih pravicah. Prepovedano je kopiranje ali razširjanje teh navodil za uporabo po delih ali v celoti brez soglasja Dedra Exim. Dedra Exim si pridružuje pravico do uvajanja konstrukcijsko-tehničnih in kompletacijskih sprememb brez predhodnega obvestila. Te spremembe ne morejo biti podlaga za prijavo reklamacije. Navodila za uporabo so na voljo na strani www.dedra.pl

HR Sva prava su rezervirana. Ovo djelo je zaštićeno autorskim pravom. Zabranjeno je kopiranje ili distribucija Uputa za uporabu u dijelovima ili u cijelosti bez pristanka Dedra Exima Dedra Exim zadržava pravo uvođenja promjena konstrukcijskih, tehničkih i završnih bez prethodne obavijesti. Ove promjene ne mogu predstavljati osnovu za reklamiranje proizvoda. Upute za uporabu dostupne su na web stranici www.dedra.pl

BG Всички права запазени. Това произведение е защитено с авторски права. Забранено е копирането или разпространението на ръководството за потребителя на части или изцяло без разрешението на Dedra Exim Dedra Exim си запазва правото да прави промени в дизайна, техниката и окомплектовката без предварително уведомление. Тези промени не могат да бъдат основание за рекламиране на продукта. Ръководството за потребителя е на разположение на адрес www.dedra.pl

UA Всі права захищені. Ця робота захищена авторським правом. Копіювання або розповсюдження Посібника користувача повністю або частково без дозволу Dedra Exim заборонено Dedra Exim залишає за собою право вносити зміни в конструкцію, технічні характеристики та комплектацію без попереднього повідомлення. Ці зміни не можуть бути підставою для реклами продукту. Посібник користувача доступний на сайті www.dedra.pl

Kontakt

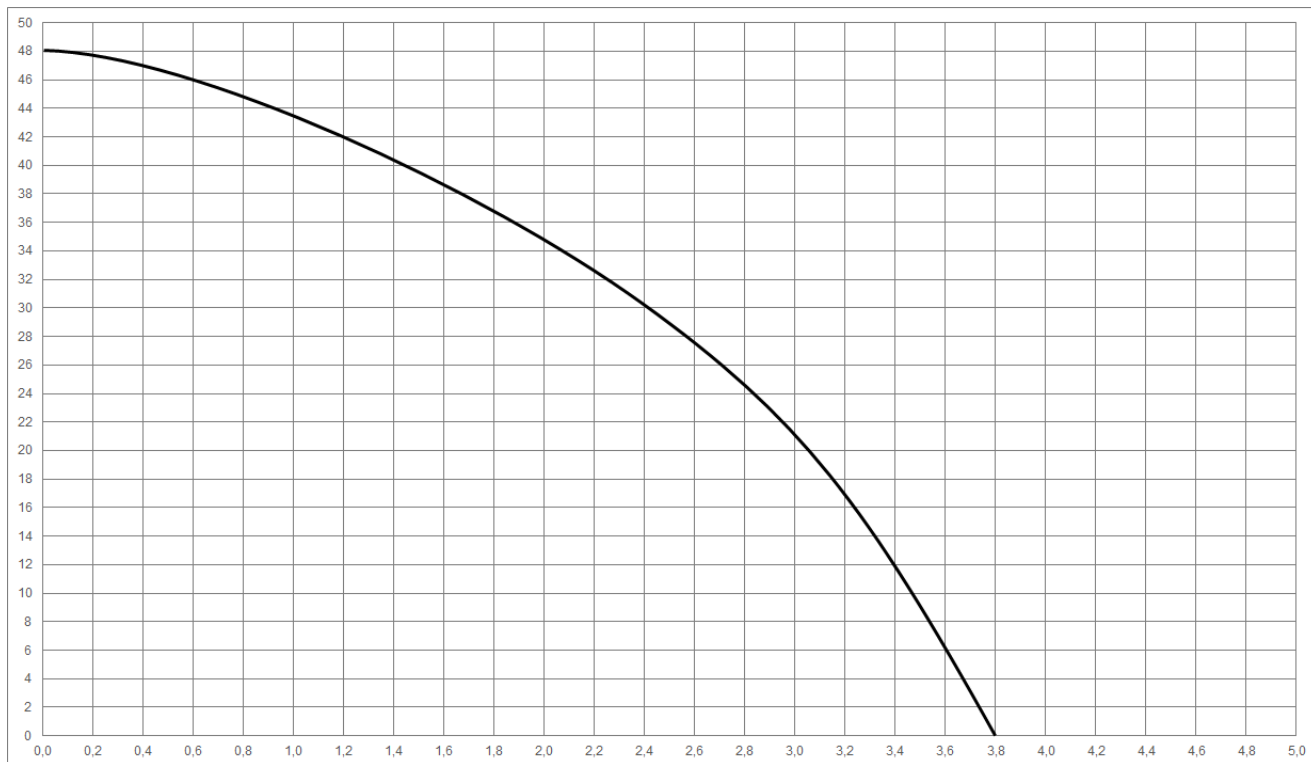
Kontaktai / Kontakts / Elérhetőség / Contact / Contacto / Contact / Contact / Kontakt /
Kontakt / Kontakt/ Свяжитесь се с:
Dedra Exim Sp. z o.o., ul. 3 Maja 8, 05-800 Pruszków
Tel. +48 22 73 83 777 wew. 129, 165, fax +48 22 73 83 779
serwis@dedra.com.pl www.dedra.pl



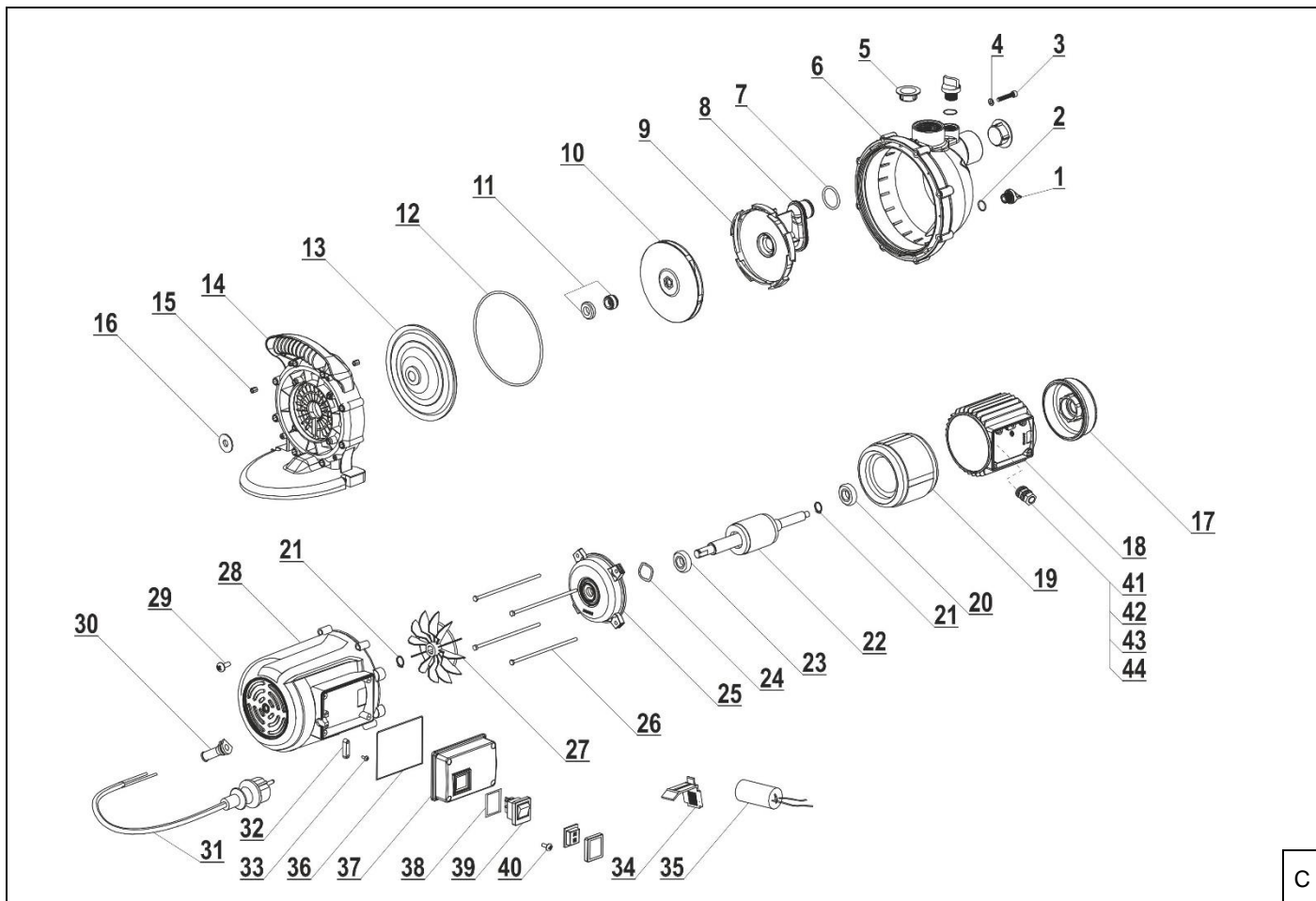
1. Zdjęcia i rysunki



A



B



Opis piktogramów / Popis použitých piktogramů / Opis používaných piktogramov / Panaudotų piktogramų aprašymas / Lietoto piktogrammu apraksts / Az alkalmazott piktogramok magyarázata / Descrierea piktogramelor / Beschreibung der verwendeten Piktogramme / Opis piktogramov / Opis piktograma/ Описание на пиктограмите / Опис пиктограм



Nakaz: przeczytaj instrukcję obsługi / Příklad: přečtěte návod k obsluze / Příklad: oboznámte sa s užívateľskou príručkou / Privaloma: perskaitykite aptarnavimo instrukciją / Norādījums: rūpīgi iepazīstieties ar lietotāja rokasgrāmatā sniegto informāciju / Utasítás: olvassa el az útmutatót / Obilgatoriu: citiți manualul de utilizare / Gebot: die Bedienungsanleitung lesen / Ukaz: preberí navodila za uporabo / Nalog: pročítajte upute za uporabu/ Заповедта: прочетете ръководството за употреба / Заборона: прочитайте інструкцію з експлуатації



Informacja: poziom mocy akustycznej / Informace: hladina hluku / Informácie: hladina hluku / Informacija: triukšmo lygis / Informācija: trokšņa līmenis / Információ: zajszint / Informații: nivelul zgomotului / Informacija: hladina hrupa/ Informace: hladina hluku / Информация: ниво на звукова мощност / Informația: рівень звукової потужності

PL Spis treści

1. Zdjęcia i rysunki
2. Opis urządzenia
3. Przeznaczenie urządzenia
4. Ograniczenie użycia
5. Dane techniczne
6. Przygotowanie do pracy
7. Podłączenie do sieci
8. Włączanie urządzenia
9. Użytkowanie urządzenia
10. Bieżące czynności obsługowe
11. Części zamienne i akcesoria
12. Samodzielne usuwanie usterek
13. Kompletacja urządzenia
14. Informacja dla użytkowników o pozbywaniu się urządzeń elektrycznych i elektronicznych
15. Wykaz części do rysunku złożeniowego
16. Karta gwarancyjna

Deklaracja zgodności została dołączona do instrukcji jako oddzielny dokument. W przypadku braku deklaracji zgodności należy się skontaktować z Dedra Exim Sp. z o.o.

Ogólne warunki bezpieczeństwa zostały dołączone do instrukcji jako oddzielna broszura.

⚠ OSTRZEŻENIE. Przeczytać wszystkie ostrzeżenia oznaczone symbolem i wszystkie instrukcje.

Nieprzebranie podanych niżej ostrzeżeń i wskazówek dotyczących bezpieczeństwa może być przyczyną porażenia prądem elektrycznym, pożaru lub poważnych obrażeń.

Zachować wszystkie ostrzeżenia i instrukcje do przyszłego użytku.

2. Opis urządzenia

Rys. A: 1. Wlot wody, 2. Wylot wody, 3. Korek otworu zalewania, 4. Korek spustowy, 5. Włącznik

3. Przeznaczenie urządzenia

Urządzenie jest pompą wirową, przeznaczoną do podnoszenia ciśnienia czystej wody w instalacjach hydraulicznych. Pompa może być stosowana do przepompowywania wody, do nawadniania, podlewania itp.

Dopuszcza się wykorzystanie urządzenia w pracach remontowo-budowlanych, warsztatach naprawczych, w pracach amatorskich przy równoczesnym przestrzeganiu warunków użytkowania i dopuszczalnych warunków pracy, zawartych w instrukcji obsługi.

4. Ograniczenia użycia

Urządzenie może być użytkowane tylko zgodnie zamieszczonymi poniżej „Dopuszczalnymi warunkami pracy”.

⚠ UWAGA Pompa nie może być stosowana do tłoczenia innych mediów niż czysta woda. Nie wolno stosować pompy do instalacji wody pitnej.

Samowolne zmiany w budowie mechanicznej i elektrycznej, wszelkie modyfikacje, czynności obsługowe nieopisane w instrukcji obsługi będą traktowane jako bezprawne i powodują natychmiastową utratę praw gwarancyjnych, a deklaracja zgodności traci ważność.

Użytkowanie niezgodne z przeznaczeniem, bądź niezgodnie z instrukcją obsługi spowoduje natychmiastową utratę praw gwarancyjnych.

Dopuszczalne warunki pracy
Stosować tylko do czystej wody o temperaturze maksymalnie 35°C.
Chronić przed zamarzaniem.

5. Dane techniczne

Model	DED8867X
Napięcie znamionowe [V / Hz]	230 / 50
Moc znamionowa [W]	1200
Maksymalna wysokość podnoszenia [m H ₂ O]	48
Maksymalny wydatek [l/h]	3800

C

Stopień ochrony	IPX4
Klasa ochronności przeciwporażeniowej	I
Maksymalna temperatura tłoczzonej cieczy [°C]	35
Przyłącze króćca tłoczego ["]	1
Deklarowany poziom Lwa [dB(A)]	83

Informacja na temat hałasu

Emisja hałasu została określona zgodnie z EN 60335-2-41:2003 wartości podane powyżej w tabeli.

UWAGA Hałas może spowodować uszkodzenie słuchu, podczas pracy zawsze należy używać środków ochrony słuchu!

Deklarowana łączna wartość hałasu została zmierzona zgodnie ze standardową metodą badania i może być wykorzystana do porównania jednego urządzenia z drugim. Podany poziom hałasu może być również wykorzystywany do wstępnej oceny narażenia na hałas.

Poziom hałasu podczas rzeczywistego użytkowania urządzenia może się różnić od zadeklarowanych wartości, w zależności od sposobu użycia narzędzi roboczych, w szczególności od rodzaju obrabianego przedmiotu oraz od konieczności określenia środków mających na celu ochronę operatora. Aby dokładnie oszacować narażenia w rzeczywistych warunkach użytkowania, należy wziąć pod uwagę wszystkie części cyklu operacyjnego, obejmujące także okresy, gdy urządzenie jest wyłączone lub gdy jest ono włączone, ale nie jest używane do pracy.

6. Przygotowanie do pracy

UWAGA Wszystkie czynności przygotowawcze przeprowadzać przy urządzeniu odłączonym od źródła zasilania.

Umieszczenie pompy zaplanować w taki sposób, aby znajdowała się ona możliwie najbliżej dolnego zbiornika (w poziomie) i możliwie najbliżej lustra wody w dolnym zbiorniku (w pionie).

UWAGA Niedopuszczalne jest instalowanie pompy, jeśli geometryczna wysokość ssania (odległość między osią pompy a lustrem wody w dolnym zbiorniku) przekracza 7 m. Maksymalna wysokość ssania pompy (wyrażona w metrach słupa wody) może wynosić więcej (patrz: dane techniczne), ale należy zachować nadatek na opory przepływu.

Jeżeli planowane jest pozostawienie pompy na stałe, pod pompą należy zaprojektować fundament lub inny rodzaj stabilnej podstawy, do której pompę będzie można przymocować. Jeżeli miejsce stałego montażu pompy znajduje się na zewnątrz, należy zastosować zadaszenie lub inny rodzaj przykrycia, chroniący urządzenie przed opadami atmosferycznymi. Układ pompowy powinien być wyposażony w zawór zwrotny i filtr wody (brak w kompletacji).

Pompa w układzie

Króćce pompy są zakończone gwintami calowymi wewnętrznymi o wymiarze 1". Pompę łączyć z układem przewodów zgodnie ze sztuką, pamiętając o uszczelnieniu połączeń i próbie ciśnieniowej przed pierwszym użyciem.

Strona ssawna układu

UWAGA Po stronie ssawnej układu pompowego musi się znaleźć zawór zwrotny, najlepiej umieszczony na końcu przewodu ssawnego (pod lustrem wody w dolnym zbiorniku). Jeśli woda w dolnym zbiorniku jest zanieczyszczona, konieczne jest stosowanie filtrów wstępnych na końcu przewodu ssawnego.

W celu zabezpieczenia układu pompowego przed zapowietrzeniem, końcówka strony ssawnej wraz z zaworem zwrotnym i filtrem wstępnym powinna się znajdować odpowiednio niżej, niż lustro wody w dolnym zbiorniku (odległość ta zależy od kształtu zbiornika i szybkości opadania lustra wody podczas wypompowywania, należy zaplanować ją z odpowiednim naddatkiem). W celu zabezpieczenia pompy i układu przed uszkodzeniem mechanicznym i gromadzeniem się zanieczyszczeń w armaturze, po stronie ssawnej zalecane jest stosowanie dodatkowego filtra wody (dokładniejszy niż filtr wstępny, o odpowiednio dobranym oczku). Po stronie ssawnej należy unikać stosowania armatury i elementów, które mogą doprowadzić do wzrostu oporów przepływu. Dotyczy to elementów takich jak: redukcja średnic, kryzy dławiące, częściowo przyknięte zawory odcinające, węże elastyczne bez wzmocnienia pancierzem itp. Nadmierne dławienie przepływu po stronie ssawnej pompy powoduje kawitację na wirniku i zniszczenie pompy!

Zalewanie układu

Po zamontowaniu całego układu pompowego pompę należy zalać. Odkręcić korek króćca zalewowego (Rys. A, 3) i ostrożnie wlewać wodę. Do zalania układu wymagane są 2 litry (pojemność głowicy) z naddatkiem na pojemność przewodów po stronie ssawnej. Po zalaniu zamknąć szczelnie króćce zalewowy korkiem.

Urządzenie jest gotowe do pracy.

7. Podłączenie do sieci

Przed podłączeniem urządzenia do źródła prądu należy upewnić się, czy napięcie zasilania odpowiada wartości podanej na tabliczce znamionowej. Instalacja zasilająca powinna być wykonana zgodnie z zasadniczymi wymaganiami dotyczącymi instalacji elektrycznych i spełniać wymogi bezpieczeństwa użytkownika. Parametry minimalnego przekroju przewodu zasilającego 1,5 mm² oraz nominalnej wartości bezpiecznika typu C 16 A. Instalacja winna być wykonana przez uprawnionego elektryka. W przypadku korzystania z przedłużaczy należy zwrócić uwagę by przekrój żyły nie był mniejszy od wymaganego (patrz tabela). Przewód elektryczny ułożyć tak, aby w czasie pracy nie był narażony na przecięcie. Nie używać uszkodzonych przedłużaczy. Okresowo sprawdzać stan techniczny przewodu zasilającego. Nie ciągnąć za przewód zasilający.

8. Włączanie urządzenia

UWAGA Przed uruchomieniem urządzenia bezwzględnie wykonać czynności opisane w rozdziale „Przygotowanie do pracy”.

Wcisnąć przycisk włącznika (Rys. A, 5).

9. Użytkowanie urządzenia

Pompa jest urządzeniem bezobsługowym. Regulację przepływu (kierunek przepływu, ciśnienie, rozbiór) realizuje się za pomocą armatury po stronie tłocznej układu pompowego. Stosowanie ograniczeń przepływu, regulacji i dławienia po stronie ssawnej układu pompowego jest niedopuszczalne.

Rzeczywisty wydatek pompy będzie zależał od oporów przepływu w całym układzie. W celu dokładnego określenia przepływu należy oszacować lub wyznaczyć charakterystykę przewodów w układzie i nanieść ją na charakterystykę pompy. W miejscu przecięcia się charakterystyk znajdzie się punkt współpracy pompy z układem, który określi rzeczywiste wartości wydatku i strat ciśnienia w układzie. Charakterystyka pompy – patrz rysunek B. Charakterystyki przewodów, armatury itd. – dostępne u producentów w/w. W razie wątpliwości skonsultować się z osobą posiadającą odpowiednią wiedzę w temacie lub zlecić obliczenia hydrauliczne układu specjalście.

Wyłączenie pompy odbywa się poprzez przestawienie włącznika w pozycję „0”.

10. Bieżące czynności obsługowe

UWAGA Wszystkie czynności obsługowe przeprowadzać przy urządzeniu odłączonym od źródła zasilania.

Pompa jest urządzeniem bezobsługowym. W przypadku, gdy pompa jest zamontowana na zewnątrz i zachodzi potrzeba jej demontażu i przeniesienia do celu ochrony przed zamrażaniem, należy spuścić wodę z układu przez króćciec spustowy (Rys. A, 4). Odkręcić korek króćca spustowego, otworzyć zawory po stronie tłocznej układu (w celu napowietrzenia układu i łatwiejszego spuszczenia wody). Następnie zdemontować pompę, dokładnie osuszyć i przenieść w miejsce przechowywania.

11. Części zamienne i akcesoria

W celu zakupu części zamiennych i akcesoriów należy skontaktować się z Serwisem Dedra Exim. Dane kontaktowe znajdują się na 1. stronie instrukcji.

Przy zamawianiu części zamiennych prosimy podać numer partii umieszczony na tabliczce znamionowej oraz numer części z rysunku złożeniowego.

W okresie gwarancyjnym naprawy dokonywane są na zasadach podanych w karcie gwarancyjnej. Reklamowany produkt prosimy przekazać do naprawy w miejscu zakupu (sprzedawca zobowiązany jest przyjąć reklamowany produkt), przesłać do serwisu centralnego Dedra Exim lub przesłać do serwisu najbliższego względem miejsca zamieszkania (lista serwisów na stronie www.dedra.pl). Prosimy uprzejmie dołączyć wypełnioną kartę gwarancyjną. Po okresie gwarancyjnym naprawy wykonuje serwis centralny. Uszkodzony produkt należy przesłać do serwisu (koszty wysyłki pokrywa użytkownik).

12. Samodzielne usuwanie usterek

UWAGA Przed przystąpieniem do samodzielnego usuwania usterek odłączyć urządzenie od zasilania.

Problem	Przyczyna	Rozwiązanie
Urządzenie nie działa	Przewód zasilający jest źle podłączony lub uszkodzony.	Wcisnąć głębiej wtyczkę do gniazdka, sprawdzić przewód zasilający. W przypadku stwierdzenia uszkodzenia przewodu zasilającego przekazać urządzenie do serwisu.
	W gniazdku nie ma napięcia.	Sprawdzić napięcie w gniazdku. Sprawdzić, czy nie zadziałał bezpiecznik.
	Uszkodzony włącznik pływakowy.	Konieczna wymiana włącznika na nowy – przekazać urządzenie do serwisu.
	Zadziałało zabezpieczenie termiczne.	Wcisnąć przycisk na skrzynce zabezpieczenia termicznego.
Silnik pracuje, ale pompa nie tłoczy wody	Zamknięte zawory po stronie tłocznej	Otworzyć zawory
	Zagięty wąż elastyczny w układzie lub zablokowany przepływ	Rozłączyć układ, wymienić wąż elastyczny na przewód o odpowiedniej wytrzymałości, usunąć niedrożność
	Zatkane filtry wody	Oczyszczyć filtry, udrożnić przepływ
	Zapowietrzenie pompy	Sprawdzić szczelność układu, sprawdzić czy zawór zwrotny działa prawidłowo, w razie potrzeby wymienić wadliwe elementy, zalać ponownie układ
Uszkodzony wirnik pompy	Przekazać urządzenie do serwisu	

13. Kompletacja urządzenia

1. Pompa ogrodowa INOX – 1 szt,

14. Informacja dla użytkowników o pozbywaniu się urządzeń elektrycznych i elektronicznych (dotyczy

gospodarstw domowych)



Przedstawiony symbol umieszczony na produktach lub dołączonej do nich dokumentacji informuje, że niesprawnych urządzeń elektrycznych lub elektronicznych nie można wyrzucać razem z odpadami bytowymi. Prawidłowe postępowanie w razie konieczności utylizacji, powtórnego użycia lub odzysku podzespołów polega na przekazaniu urządzenia do wyspecjalizowanego punktu zbiórki, gdzie będzie przyjęte bezpłatnie. Informacji o lokalizacji miejsc zbiórki zużytego sprzętu udzielają władze lokalne np. na swoich stronach internetowych.

Prawidłowa utylizacja urządzenia umożliwia zachowanie cennych zasobów i uniknięcie negatywnego wpływu na zdrowie i środowisko, wynikające z możliwości obecności w sprzęcie niebezpiecznych: substancji, mieszanin oraz części składowych.

Nieprawidłowa utylizacja odpadów zagrożona jest karami przewidzianymi w odpowiednich przepisach lokalnych.

Użytkownicy w krajach Unii Europejskiej: W razie konieczności pozbycia się urządzeń elektrycznych lub elektronicznych, prosimy skontaktować się z najbliższym punktem sprzedaży lub z dostawcą, którzy udzieli dodatkowych informacji.

Pozbywanie się odpadów w krajach poza Unią Europejską: Taki symbol dotyczy tylko krajów Unii Europejskiej. W razie potrzeby pozbycia się niniejszego produktu prosimy skontaktować się z lokalnymi władzami lub ze sprzedawcą celem uzyskania informacji o prawidłowym sposobie postępowania.

15. Wykaz części do rysunku złożeniowego

LP	Nazwa części	LP	Nazwa części
1	Korek	23	Łożysko
2	Oring	24	Podkładka
3	Wkręt	25	Oslona silnika część tylna
4	Podkładka	26	Wkręt
5	Oslona	27	Wentylator silnika
6	Oslona głowicy	28	Oslona silnika
7	Oring	29	Śruba
8	Rura wylotowa	30	Płytką przewodu zasilającego
9	Kierownica przepływu	31	Przewód zasilający z wtyczką
10	Wirnik	32	Docisk
11	Uszczelnienie	33	Śruba
12	Oring	34	Docisk kondensatora
13	Podstawa głowicy	35	Kondensator
14	Podstawa pompy z rękojeścią	36	Oring
15	Nakrętka	37	Komora kondensatora
16	Uszczelnienie	38	Oring
17	Oslona silnika część frontowa	39	Włącznik
18	Płaszcz stojana	40	Śruba
19	Stojan	41	Podkładka
20	Łożysko	42	Mocowanie uziemienia
21	Podkładka	43	Podkładka
22	Wirnik	44	Śruba

Karta gwarancyjna

na

Pompa ogrodowa INOX

Nr katalogowy: DED8867Xnr partii:

(zwane dalej Produktem)

Data zakupu Produktu:

Pieczęć sprzedawcy

Data i podpis sprzedawcy:

Oświadczenie Użytkownika:

Potwierdzam, że zostałem poinformowany o warunkach gwarancji oraz skutkach nieprzebrzegania wytycznych zawartych w Instrukcji obsługi i karcie gwarancyjnej. Warunki niniejszej gwarancji są mi znane, co potwierdzam własnoręcznym podpisem:

.....

Data i miejsce

.....

Podpis Użytkownika

I. Odpowiedzialność za Produkt

1. Gwarant – Dedra Exim Sp. z o.o. z siedzibą w Pruszkowie, adres: ul. 3 Maja 8, 05-800 Pruszków, KRS 0000062517, Sąd Rejonowy dla m.st. Warszawy w Warszawie, XIV Wydział Gospodarczy Krajowego Rejestru Sądowego, NIP 527-020-49-33, kapitał zakładowy: 100 980.00 zł.

2. Na warunkach określonych w niniejszej karcie gwarancyjnej Gwarant udziela gwarancji na Produkt, pochodzący z dystrybucji Gwaranta.

3. Odpowiedzialność z tytułu gwarancji obejmuje tylko wady powstałe z przyczyn tkwiących w Produkcie w momencie jego wydania Użytkownikowi.

4. Z tytułu gwarancji Użytkownik, uzyskuje prawo do bezpłatnej naprawy Produktu, o ile wada ujawniła się w okresie gwarancji. Sposób naprawy Produktu (metoda wykonania naprawy) zależy od decyzji Gwaranta. W przypadku stwierdzenia przez Gwaranta braku możliwości naprawy Gwarant zastrzega sobie prawo wymiany wadliwego elementu albo całego Produktu na wolny od wad, obniżenia ceny Produktu lub odstąpienia od umowy.

5. W stosunku do Użytkownika, który nie jest konsumentem w rozumieniu ustawy z dnia 23 kwietnia 1964r. Kodeks cywilny, odpowiedzialność odszkodowawcza Gwaranta za szkody wynikające z niniejszej gwarancji i/lub w związku z jej zawarciem i wykonywaniem, bez względu na tytuł prawny, jest ograniczona maksymalnie do wysokości wartości wadliwego Produktu.

II. Okres gwarancji

Elementy Produktu	Czas trwania ochrony gwarancyjnej
Pompa ogrodowa INOX	24 miesiące, licząc od daty zakupu Produktu uwidocznionej w niniejszej karcie gwarancyjnej

III. Warunki skorzystania z gwarancji

1. Przedstawienie przez Użytkownika wypełnionej karty gwarancyjnej Produktu oraz uprawdopodobnienie przez Użytkownika okoliczności zakupu Produktu, np. poprzez przedstawienie paragonu, faktury, itd. W celu sprawnego przeprowadzenia reklamacji zaleca się aby Użytkownik przekazał wraz z Produktem do reklamacji wszystkie elementy określone w „Kompletacji urządzenia” zawartej w Instrukcji obsługi.

2. Stosowanie się przez Użytkownika do zaleceń zawartych w Instrukcji obsługi i karcie gwarancyjnej.

3. Gwarancja obejmuje tylko obszar Rzeczypospolitej Polskiej i UE.

4. Gwarancja nie obejmuje wad Produktu powstałych w szczególności na skutek:

a. Nieprzebrzegania przez Użytkownika warunków określonych w Instrukcji obsługi, w szczególności w zakresie prawidłowej eksploatacji, konserwacji i czyszczenia;

b. Zastosowania przez Użytkownika środków czyszczących lub konserwujących niezgodnych z Instrukcją obsługi;

c. Nieodpowiedniego przechowywania i transportu Produktu przez Użytkownika;

d. Samowolnych zmian i/lub przeróbek Produktu przez Użytkownika, które nie były uzgadniane z Gwarantem;

e. Zastosowania przez Użytkownika w Produkcie materiałów eksploatacyjnych niezgodnych z Instrukcją obsługi.

5. Użytkownik, który nie jest konsumentem w rozumieniu ustawy z dnia 23 kwietnia 1964r. Kodeks cywilny, traci gwarancję na Produkt, w którym:

- numery seryjne, oznaczenia dat i tabliczki znamionowe zostały usunięte, zmienione lub uszkodzone przez Użytkownika;

- plomby zostały uszkodzone przez Użytkownika lub noszą ślady manipulacji Użytkownika.

6. Uwaga! Czynności związane z codzienną obsługą Produktu, wynikające m.in. z Instrukcji obsługi Użytkownik wykonuje we własnym zakresie i na swój koszt.

IV. Procedura reklamacyjna

1. W przypadku stwierdzenia nieprawidłowej pracy Produktu, przed dokonaniem zgłoszenia reklamacyjnego należy upewnić się czy wszystkie czynności określone w szczególności w Instrukcji obsługi zostały wykonane w sposób prawidłowy.

2. Zgłoszenie reklamacji zaleca się dokonać niezwłocznie, najlepiej w terminie 7 dni od daty zauważenia wady Produktu. Użytkownik, który nie jest konsumentem w rozumieniu ustawy z dnia 23 kwietnia 1964r. Kodeks cywilny traci uprawnienia wynikające z niniejszej gwarancji w przypadku niezgłoszenia reklamacji w terminie 7 dni.

3. Zgłoszenie reklamacji można dokonać m.in. w punkcie zakupu Produktu, w serwisie gwarancyjnym lub pisemnie na adres: Dedra Exim Sp. z o.o., ul. 3 Maja 8, 05-800 Pruszków.

4. Użytkownik może złożyć reklamację przy wykorzystaniu formularza dostępnego na stronie internetowej www.dedra.pl. („Formularz zgłoszenia reklamacji z tytułu gwarancji”).

5. Adresy serwisów gwarancyjnych dla poszczególnych krajów dostępne są na stronie www.dedra.pl. W przypadku braku serwisu gwarancyjnego dla danego kraju zgłoszenia reklamacyjne z tytułu gwarancji zaleca się kierować na adres: Dedra Exim Sp. z o.o. ul. 3 Maja 8, 05-800 Pruszków (Polska).

6. Mając na uwadze bezpieczeństwo Użytkownika zakazuje się korzystania z wadliwego Produktu.

7. Uwaga! Korzystanie z wadliwego Produktu jest niebezpieczne dla zdrowia i życia Użytkownika.

8. Wykonanie obowiązków wynikających z gwarancji nastąpi w terminie 14 dni roboczych, licząc od dnia dostarczenia reklamowanego Produktu przez Użytkownika.

9. Przed dostarczeniem wadliwego Produktu do reklamacji zaleca się jego oczyszczenie. Reklamowany Produkt zaleca się dokładnie zabezpieczyć przed uszkodzeniami w transporcie (zaleca się dostarczyć reklamowany Produkt w oryginalnym opakowaniu).

10. Okres gwarancji ulega przedłużeniu o czas, w ciągu którego wskutek wady Produktu objętego gwarancją Użytkownik nie mógł z niego korzystać.

Gwarancja nie wyłącza, nie ogranicza, ani nie zawiesza uprawnień Użytkownika wynikających z przepisów o rękojmi za wady rzeczy sprzedanej.

Zgodnie z art. 13 ust. 1 i ust. 2 rozporządzenia Parlamentu Europejskiego i Rady (UE) 2016/679 z dnia 27 kwietnia 2016 r. w sprawie ochrony osób fizycznych w związku z przetwarzaniem danych osobowych i w sprawie swobodnego przepływu takich danych oraz uchylenia dyrektywy 95/46/WE (dalej: „RODO”) informujemy

- Administrátorem Vašich údajů osobních uvedených v formuláři je DEDRA-EXIM sp. z o.o. z sídla v Pruszkowie, ul. 3 Maja 8, 05-800 Pruszków (dále: „Administrátor“).
- Vaše údaje budou zpracovávány výhradně za účelem provedení postupu záruční údržby podle art. 6 odst. 1 lit. b obecného nařízení o ochraně údajů (dále: „RODO“) Podání údajů je dobrovolné, ale nezbytné pro provedení postupu záruční údržby.
- Vaše údaje budou zpracovávány prostřednictvím úřadu pro ochranu osobních údajů v rámci nezbytnosti obrany před případnými úchylnými opatřeními vůči Administrátorovi nejdéle než do okamžiku jejich předání.
- Vaše údaje mohou být uvolňovány výhradně subjektům zpracovávajícím údaje na úkaz administrátora na základě písemné smlouvy o zpracování údajů osobních a splněním požadavků m.in. služby servery, technického, hostingu a služby strany internetové, služby IT, firmy kurierské. Dodávky Administrátora zavazují se k zajištění bezpečnosti údajů a splněním požadavků obecného práva ochrany osobních údajů a nemohou být využívány pro jiné účely než ty, které jsou uvedeny ve smlouvě s Administrátorem.
- Vaše údaje nebudou zpracovávány způsobem automatizovaným v rovněž v podobě profilování a nebudou předávány třetímu/organizaci mezinárodní.
- Posiadasz prawo dostępu do treści swoich danych oraz prawo ich sprostowania, usunięcia, ograniczenia przetwarzania, prawo do przenoszenia danych, prawo wniesienia sprzeciwu, w dowolnym momencie.
- We wszelkich sprawach związanych z przetwarzaniem Twoich danych osobowych przez Administratora możesz skontaktować się pod adresem e-mail: daneosobowe@dedra.pl;
- Masz prawo wniesienia skargi do organu właściwego do spraw ochrony danych osobowych;

CZ Obsah

- Snímky a obrázky
- Popis zařízení
- Určení nástroje
- Omezení použití
- Technické údaje
- Příprava k práci
- Připojení k síti
- Zapínání nástroje
- Použití nástroje
- Aktuální provozní práce
- Náhradní díly a příslušenství
- Samostatné odstranění závad
- Výbava nástroje
- Informace pro uživatele o zvládnutí se elektrických a elektronických zařízení
- Záruční list

Prohlášení o shodě bylo připojeno k návodu jako jednotlivý dokument. V případě chybějícího prohlášení o shodě kontaktujte Dedra Exim Sp. z o.o. Všeobecné bezpečnostní pokyny – příručka přiložena k zařízení

VAROVÁNÍ. Přečtěte si všechna upozornění označená symbolem a všechny pokyny.

Nedodržení níže uvedených upozornění a bezpečnostních pokynů může vést k úrazu elektrickým proudem, požáru nebo vážným zraněním.

Uložte všechna upozornění a pokyny pro pozdější použití.

2. Popis zařízení

- Prívod vody, 2. Vývod vody, 3. Plniaca zátka, 4. Odtoková zátka, 5. Spínač

3. Určení nástroje

Zařízení je oběžné čerpadlo určené ke zvýšení tlaku čisté vody v hydraulických systémech. Čerpadlo lze použít k čerpání vody, k zavlažování, zalévání atd. Zařízení se může používat pro stavební a opravné práce, v opravárenských dílnách, pro hobby použití se současným dodržováním podmínek používání a příslušných pracovních podmínek, uvedených v návodu k obsluze.

4. Omezení použití

Zařízení může být používáno pouze v souladu s níže uvedenými "Přípustnými provozními podmínkami".

Čerpadlo se nesmí používat k čerpání jiných médií než čisté vody. Čerpadlo se nesmí používat v rozvodech pitné vody.

Samovolné změny v mechanické a elektrické stavbě, veškeré úpravy, obslužné činnosti nepopsané v návodu k obsluze budou vnímány jako právně neodpovědné a způsobí okamžitou ztrátu záručních práv a prohlášení o shodě ztratí platnost. Používání, které budou v rozporu s určením nebo v rozporu s návodem k obsluze způsobí okamžitou ztrátu záručních práv.

Přípustné pracovní podmínky

Používejte pouze pro čistou vodu s maximální teplotou 35 ° C.
Chraňte před zamrznutím.

5. Technické údaje

Typ	DED8867X
Jmenovité napětí [V / Hz]	230 / 50

Jmenovitý výkon [W]	1200
Maximální dopravní výška [m H ₂ O]	48
Maximální výdaje [l / h]	3800
Úroveň zabezpečení	IPX4
Třída ochrany před úrazem elektrickým proudem	I
Maximální teplota čerpané kapaliny [°C]	35
Připojení výtokového konektoru ["]	1
Deklarovaná úroveň Lwa [dB (A)]	83

Informace o hluku

Hladina hluku je uvedena v souladu s EN 60335-2-41:2003 odnoty byly uvedeny výše v tabulce.

POZOR Hluk může způsobit poškození sluchu, při práci vždy používejte chrániče sluchu!

Uvedená celková hodnota hluku je měřena podle standardní metody studie a může být použita k porovnání jednoho zařízení s druhým. Zadaná úroveň hluku může být použita také pro předběžné posouzení dopadu hluku.

Hladina hluku při skutečném používání přístroje se může lišit od deklarované hodnoty v závislosti na způsobu používání pracovních nástrojů, zejména na typu obráběného materiálu a je třeba k určení opatření na ochranu operátora. Přesné ohodnotte expozici v reálných podmínkách provozu, je nutné vzít v úvahu všechny části pracovního cyklu, včetně období, když zařízení je vypnuto nebo když je zapnuté, ale není právě používáno.

6. Příprava k práci

POZOR Všechny činnosti je nutné provádět při zástrčce vysunutě ze zásuvky.

Příprava na práci

Umístěte čerpadlo tak, aby bylo co nejbližší spodní nádrži (vodorovně) a co nejbližší hladině vody ve spodní nádrži (svisle).

POZOR Je nepřijatelné instalovat čerpadlo, pokud geometrická výška sání (vzdálenost mezi osou čerpadla a hladinou vody ve spodní nádrži) přesahuje 7 m. Maximální výška sání čerpadla (vyjádřená v metrech vodního sloupce) může být větší (viz technické údaje), ale zachovat přídavek na odpor proudění.

Pokud se plánuje trvalé opuštění čerpadla, musí být pod čerpadlem zajištěn základ nebo jiný typ stabilní základny, ke které může být čerpadlo připojeno. Pokud je čerpadlo trvale instalováno venku, měla by být k dispozici střecha nebo jiný typ krytu, který chrání zařízení před deštěm. Čerpací systém by měl být vybaven zpětným ventilem a vodním filtrem (není součástí dodávky).

Čerpadlo v systému

Trysky čerpadla jsou ukončeny palcovými vnitřními závity, velikost 1". Připojte čerpadlo k potrubnímu systému v souladu se stavem techniky, nezapomeňte utěsnit přípojky a provést tlakovou zkoušku před prvním použitím.

Strana sání systému

POZOR Na sací straně čerpacího systému musí být zpětný ventil, nejlépe na konci sacího potrubí (pod hladinou vody ve spodní nádrži). Pokud je voda ve spodní nádrži znečištěná, je nutné použít předfiltry na konci sacího potrubí.

Z důvodu ochrany čerpacího systému proti vzduchovým kapesám by měl být konec sací strany spolu se zpětným ventilem a předfiltrem nižší než hladina vody ve spodní nádrži (tato vzdálenost závisí na tvaru nádrže a rychlosti vodní hladiny padající při odčerpávání, je třeba ji naplánovat s vhodným přebytek). Z důvodu ochrany čerpadla a systému před mechanickým poškozením a hromaděním nečistot v armaturách se doporučuje použít na sací straně přídavný vodní filtr (přesnější než původní filtr s vhodně zvoleným okem). Na sací straně nepoužívejte armatury a prvky, které mohou zvýšit odpor proudění. To platí pro takové prvky, jako jsou: zmenšení průměru, škrťací otvory, částečně uzavřené uzavírací ventily, pružné hadice bez výztuže pancíře atd. Nadměrné škrcení průtoku na sací straně čerpadla způsobuje kavitaci na oběžném kole a zničení čerpadla!

Zaplavení systému

Po instalaci celého čerpacího systému musí být čerpadlo naplněno. Odšroubujte plnicí zátka (obr. A, 3) a opatrně nalijte vodu. K naplnění systému jsou zapotřebí 2 litry (objem hlavy) s povoleným objemem potrubí na sací straně. Po nalití plnicí čep pevně uzavřete zátka.

Zařízení je připraveno k provozu.

7. Připojení k síti

Před připojením zařízení ke zdroji napájení je nutné se ujistit, že napětí napájení odpovídá hodnotě uvedené v údajovém štítku.

Napájecí instalace by měla být vyhotovena v souladu s přísnými požadavky týkajícími se elektrických instalací a splňovat bezpečnostní podmínky používání. Parametry minimálního průřezu napájecího kabelu a jmenovité hodnoty jističe v závislosti na výkonu zařízení byly uvedeny v níže uvedené tabulce:

Výkon přístroje [W]	Minimální průřez vodiče [mm ²]	Minimální hodnota pojistky typu C [A]
700+1400	1	10

Instalace by měla být vyhotovena oprávněným elektrikářem. V případě využívání prodlužovače věnujte pozornost tomu, aby průřez žily nebyl nižší, než požadovaný (viz tabulka). Elektrický kabel položte tak, aby v průběhu provozu nebyl vystaven žádnému přerušování. Nepoužívejte poškozené prodlužovače. Pravidelně kontrolujte technický stav napájecího kabelu. Netahejte napájecí kabel.

8. Zapínání nástroje

⚠ POZOR Před spuštěním zařízení proveďte kroky popsané v části "Příprava k práci".

Stiskněte spínací tlačítko (obr. A, 5).

9. Použití nástroje

Čerpadlo nevyžaduje údržbu. Regulace průtoku (směr průtoku, tlak, distribuce) se provádí pomocí armatur na výtlačné straně čerpacího systému. Použití omezení průtoku, regulace a škrcení na sací straně systému čerpadla není povoleno.

Skutečný průtok čerpadlem bude záviset na odporu průtoku celého systému. Aby bylo možné přesně určit průtok, je nutné odhadnout nebo určit charakteristiky potrubí v systému a dát je na charakteristiky čerpadla. Na křížovce křivek bude existovat bod spolupráce mezi čerpadlem a systémem, který určí skutečné hodnoty průtoku a tlakových ztrát v systému. Vlastnosti čerpadla - viz obrázek B. Vlastnosti trubek, tvarovek atd. - k dispozici od výše uvedených výrobců. V případě pochybností se poraďte s odbornou osobou nebo nechte provést hydraulický výpočet systému odborníkem. Čerpadlo se vypne nastavením přepínače do polohy „0“.

10. Aktuální provozní práce

⚠ POZOR Všechny obslužené činnosti je nutné provádět při zástrčce vysunuté ze zásuvky.

Čerpadlo nevyžaduje údržbu. Pokud je čerpadlo instalováno venku a je nutné jej z důvodu ochrany před zamrznutím demontovat a přemístit, vypustte vodu ze systému přes odtokovou přípojku (obr. A, 4). Odšroubujte vypouštěcí zátku, otevřete ventily na výtlačné straně systému (aby se systém odvzdušnil a usnadnil odtok vody). Poté čerpadlo rozeberte, důkladně osušte a přemístěte do skladu.

11. Náhradní díly a příslušenství

Pro nákup náhradních dílů a příslušenství kontaktujte servis Dedra Exim. Kontaktní údaje jsou uvedeny na 1. straně návodu. Při objednávání náhradních dílů uveďte číslo šarže na typovém štítku, stejně jako číslo dílu z montážního výkresu. popište poškozenou část a dále uveďte odhadovanou dobu nákupu zařízení. Během záruční doby se opravy provádějí za podmínek uvedených v záruční listině. Reklamovaný produkt, prosím, předejte k opravě na místě pořízení (prodávající povinen přijmout reklamované zboží), pošlete na servisní středisko nejbližší k místu bydliště (seznam služeb na internetových stránkách www.dedra.pl), nebo zašlete do centrálního servisu Dedra Exim. Přiložte prosím vyplněnou záruční listinu. Po záruční době opravy provádí centrální servis. Poškozené zboží musí být odesláno do servisního střediska (náklady na dopravu platí uživatel).

12. Samostatné odstranění závad

⚠ POZOR Před zahájením odstraňování závad odpojte nástroj od napájení.

Problém	Způsobit	Řešení
Zařízení nefunguje	Napájecí kabel je nesprávně připojen nebo je poškozen.	Zasuňte zástrčku dále do zásuvky, zkontrolujte napájecí kabel. V případě poškození napájecího kabelu odešlete zařízení do servisu.
	Na zásuvce není napětí.	Zkontrolujte napětí v zásuvce. Zkontrolujte, zda není spálená pojistka.
	Vadný plovákový spínač.	Je nutné vyměnit přepínač za nový - odešlete zařízení do služby.
	Aktivovala se tepelná ochrana.	Stiskněte tlačítko na krabici tepelné ochrany.
Motor běží, ale čerpadlo nedodává vodu	Uzavřené ventily na výtlačné straně	Otevřete ventily
	Pružná hadice v systému je zalomená nebo zablokovaná průtok	Odpojte systém, vyměňte pružnou hadici za hadici odpovídající síly, odstraňte zablokování
	Zanesené vodní filtry	Vyčistěte filtry, odblokujte průtok
	Vzduch v čerpadle	Zkontrolujte těsnost systému, zkontrolujte, zda zpětný ventil funguje správně, v případě potřeby vyměňte vadné prvky, znovu naplňte systém
Poškozené oběžné kolo čerpadla	Nechejte zařízení opravit	

13. Výbava nástroje

1. Zahradní čerpadlo INOX

14. Informace pro uživatele o likvidaci elektrických a elektronických zařízení (týká se domácností)



Symbol uvedený na výrobci nebo v průvodní dokumentaci označuje, že vadné elektrické nebo elektronické zařízení nesmí být likvidováno společně s domovním odpadem. Pokud potřebujete zlikvidovat, znovu použít nebo využít součástky, je správné je odnést na specializované sběrné místo, kde je příjem zdarma. Informace o umístění sběrných míst pro použitá zařízení poskytují místní orgány, např. na svých internetových stránkách.

Správnou likvidační zariadenia je možné šetriť cenné zdroje a zabránit negativným vplyvom na zdravie a životné prostredie v dôsledku novej prítomnosti nebezpečných látok, zmesí a komponentov v zariadení. Za nesprávnou likvidáciu odpadu hrozí sankcie podľa príslušných miestnych predpisů.

Uživatelé v zemích EU: Pokud potřebujete zlikvidovat elektrické nebo elektronické zařízení, obraťte se na nejbližší prodejní místo nebo na svého dodavatele, který vám poskytne další informace.

Likvidace v zemích mimo Evropskou unii: Tento symbol se vztahuje pouze na země Evropské unie. Pokud si přejete tento výrobek zlikvidovat, obraťte se na místní úřady nebo prodejce, aby vám sdělil správný způsob likvidace.

Záruční list

pro

Zahradní čerpadlo INOX

Katalogové číslo: DED8867X Sériové číslo:.....

(dále jen výrobek)

Datum zakoupení výrobku:

Razítko prodávajícího:.....

Datum a podpis prodávajícího:

Prohlášení uživatele:

Potvrzuji, že jsem byl seznámen se záručními podmínkami a důsledky nedodržování pokynů uvedených v návodu k obsluze a záruční listu. Se záručními podmínkami souhlasím, což potvrzuji vlastnoručním podpisem:

.....

datum a místo

podpis uživatele

I. Odpovědnost za výrobek

1. Ručitel – DEDRA EXIM Sp. z o.o. se sídlem v Pruszkowie, adresa: ul. 3 Maja 8, 05-800 Pruszków, KRS 0000062517, Obvodní soud pro hl. město Varšavu ve Varšavě, XIV. Hospodářský odbor Celostátního soudního rejstříku, DIČ 527-020-49-33, Základní kapitál: 100 980.00 zł.

2. Podle podmínek stanovených v tomto záručním listu ručitel poskytuje záruku na výrobek, pocházející z distribuce ručitele.

3. Záruční odpovědnost za vady se týká pouze vad vzniklých z příčin tkvících ve výrobku v okamžiku jeho vydání uživateli.

4. Uživatel má nárok na bezplatnou záruční opravu výrobku, pokud vada byla zjištěna v záruční době. Provedení opravy výrobku (způsob opravy) závisí na rozhodnutí ručitele. Pokud ručitel nemůže provést opravu, vyhrazuje si právo na výměnu vadné součásti nebo celého výrobku za bezvadný, snížení ceny výrobku nebo odstoupení od smlouvy.

5. Vůči uživateli, který není spotřebitelem ve smyslu zákona ze dne 23. dubna 1964 občanský zákoník, je odpovědnost Ručitele za škody vyplývající z této záruky a/nebo v souvislosti s jejím uzavřením a plněním, bez ohledu na právní titul, omezena maximálně do výše hodnoty vadného výrobku.

II. Záruční doba

Součásti výrobku, na které se vztahuje záruka	Doba trvání záruční ochrany
Zahradní čerpadlo INOX	24 měsíců, počítáno od data nákupu výrobku uvedeného v tomto záručním listu

III. Podmínky uplatňování záruky

1. Przedstawienie przez Użytkownika wypełnionej karty gwarancyjnej Produktu

nákupu výrobku, např. předložením paragonu, faktury atd. Pro správné vyřízení reklamace se doporučuje, abyste společně s výrobkem předali všechny součásti stanovené v kapitole „Kompletace“ výrobku uvedené v návodu k obsluze.

2. Dodržování pokynů uvedených v návodu k obsluze a záručním listu.

3. Záruka platí pouze na území Polska a EU.

4. Záruka se nevztahuje na vady výrobku vzniklé zejména v následku:

a. Nedodržování podmínek stanovených v návodu k obsluze, zejména v rozsahu správného provozování, údržby a čištění;

b. Používání čisticích nebo ošetřovacích prostředků v rozporu s návodem k obsluze;

c. Nevhodného skladování a přepravování výrobku;

d. Svépomocných změn a/nebo úpravy výrobku, které nebyly dohodnuty s ručitelem;

e. Používání ve výrobku provozních materiálů v rozporu s návodem k obsluze.

5. Uživatel, který není spotřebitelem ve smyslu zákona ze dne 23. dubna 1964 občanský zákoník, ztratí záruku na výrobek, na kterém:

- odstraní, změní nebo poškodil sériová čísla, označení údajů a výkonové štítky;

- ucpávky byly poškozeny uživatelem nebo nesly stopy manipulace uživatele.

6. Upozornění! Činnosti spojené s každodenní obsluhou výrobku, vyplývající mj. z návodu k obsluze, provádí uživatel ve vlastní režii a na své náklady.

IV. Postup při reklamaci

1. V případě zjištění nesprávného provozu výrobku se před nahlášením reklamace ujistíte, že jste provedli správně všechny činnosti podrobně popsané v návodu k obsluze.
2. Reklamaci nahlaste ihned, nejlépe do 7 dnů od data zjištění vady výrobku. Uživatel, který není spotřebitelem ve smyslu zákona ze dne 23. dubna 1964 občanský zákoník, ztratí nárok na uplatnění záruky v případě nenahlášení reklamace do 7 dnů.
3. Reklamaci můžete nahlásit mj. v místě zakoupení výrobku, v záručním servisu nebo písemně na adresu: DEDRA EXIM Sp. z o.o., ul. 3 Maja 8, 05-800 Pruszków.
4. Reklamaci můžete nahlásit prostřednictvím formuláře dostupného na stránkách www.dedra.pl. („Formulář pro nahlášení reklamace“).
5. Adresy záručních servisů v jednotlivých státech jsou dostupné na stránkách www.dedra.pl. Pokud v daném státě není uveden servis, reklamační formulář zašlete na adresu: DEDRA EXIM Sp. z o.o., ul. 3 Maja 8, 05-800 Pruszków (Polska).
6. Z bezpečnostních důvodů je zakázáno používat vadný výrobek.
7. Upozornění!!! Používání vadného výrobku ohrožuje zdraví a život uživatele.
8. Povinnosti vyplývající ze záruky budou splněny do 14 pracovních dnů, počítáno ode dne doručení reklamovaného výrobku.
9. Vadný výrobek před odevzdáním do servisu vyčistíte. Reklamovaný výrobek důkladně zabezpečte proti poškození při přepravě (doporučuje se předat reklamovaný výrobek v originálním obalu).
10. Záruční doba se prodlužuje o dobu, během níž uživatel z důvodu vady výrobku, na kterou se vztahuje záruka, nemohl výrobek používat. Záruka nevylučuje, neomezuje ani nepozastavuje nároky uživatele vyplývající z ručení za vady prodané věci.

V souladu s čl. 13 odst. 1 a 2 nařízení Evropského parlamentu a Rady (EU) 2016/679 ze dne 27. dubna 2016 o ochraně fyzických osob v souvislosti se zpracováním osobních údajů a o volném pohybu těchto údajů a o zrušení směrnice 95/46/ES Vás informujeme, že:

1. Správcem vašich osobních údajů uvedených ve formuláři je DEDRA-EXIM sp. z o.o. se sídlem v Pruszkowie, ul. 3 Maja 8, 05-800 Pruszków (dále jen: „Správce“).
2. Vaše údaje budou zpracovávány pouze pro účely provedení reklamačního řízení zařízení podle čl. 6 odst. 1 písm. b) obecného nařízení o ochraně osobních údajů (dále jen: „GDPR“) Poskytnutí údajů je dobrovolné, ale nezbytné k provedení reklamačního řízení.
3. Vaše údaje budou zpracovávány po dobu posouzení provedení reklamačního řízení a pro účely archivace v případě potřeby obrany proti eventuálním nárokům vůči Správci, nejdéle však do okamžiku jejich promlčení.
4. Vaše údaje mohou být zpřístupněny pouze subjektům, které zpracovávají údaje pro Správce na základě písemné smlouvy o pověření zpracováním osobních údajů, poskytující mj. technický servis, hosting nebo údržbu webových stránek, IT servis, kurýrní služby. Dodavatelé Správce jsou povinni zajistit ochranu údajů a splnit požadavky platného zákona souvisejícího s ochranou osobních údajů a nesmí využívat svěřené osobní údaje pro jiné účely než ty, které jsou uvedeny ve smlouvě se Správcem.
5. Vaše údaje nebudou zpracovávány automatizovaným způsobem, včetně profilování, a nebudou předávány do třetí země / mezinárodní organizaci.
6. Máte právo na přístup ke svým údajům a právo na jejich opravu, výmaz, omezení zpracování, právo na přenositelnost údajů, právo kdykoli vznést námitku.
7. Ve všech záležitostech souvisejících se zpracováním vašich osobních údajů Správcem nás můžete kontaktovat na e-mailové adrese: daneosobowe@dedra.pl.
8. Máte právo podat stížnost u úřadu příslušného pro ochranu osobních údajů.

SK Obsah

1. Fotografie a obrázky
2. Popis zariadenia
3. Určenie zariadenia
4. Obmedzenia používania
5. Technické údaje
6. Príprava na prácu
7. Pripojenie k sieti
8. Zapnutie zariadenia
9. Používanie zariadenia
10. Priebežná údržba
11. Náhradné diely a príslušenstvo
12. Samostatné odstraňovanie porúch
13. Kompletizácia zariadenia
14. Informácie pre užívateľov týkajúca sa likvidácii elektrických a elektronických zariadení
15. Záručný list

Vyhlasenie o zhode bolo pripojené k návodu ako samostatný dokument. Ak dané vyhlásenie o zhode chýba, je potrebné kontaktovať spoločnosť Dedra Exim Sp. z o.o. Všeobecné bezpečnostné podmienky – brožúra pripojená k zariadeniu

! UPOZORNENIE. Prečítajte si všetky upozornenia označené symbolom a všetky pokyny.

Nedodržanie nasledujúcich bezpečnostných upozornení a bezpečnostných pokynov môže spôsobiť zásah elektrickým prúdom, požiar, alebo vážne poranenie.

Zachovajte všetky upozornenia a návod pre budúce použitie.

2. Popis zariadenia

1. Prívod vody, 2. Vývod vody, 3. Plniaca zátka, 4. Odtoková zátka, 5. Spínač

3. Určenie zariadenia

Zariadenie je určené na používanie pri rekonštrukčno-stavebných prácach, v dielňach a v servisoch, pri amatérskych prácach, pričom musia byť dodržiavané podmienky používania a prípustné prevádzkové podmienky, ktoré sú uvedené v užívateľskej príručke.

4. Obmedzenia používania

Zariadenie sa môže používať iba v súlade s nižšie umiestnenými „Prípustnými pracovnými podmienkami“ uvedenými nižšie”. Čerpadlo sa nesmie používať na čerpanie iného média ako čistej vody. Čerpadlo sa nesmie používať v zariadeniach na pitnú vodu. Neoprávnené a samostatné zmeny v mechanickej a elektrickej konštrukcii, všetky úpravy, činnosti údržby, ktoré nie sú opísané v návode na obsluhu, budú považované za nezákonné a spôsobia okamžitú stratu záručných práv a vyhlásenie o zhode už nebude platné. Použitie v rozpore s účelom, alebo v nezhodne s návodom na použitie, bude mať za následok okamžitú stratu záručných práv.

Prípustné pracovné podmienky

Používajte iba na čistú vodu s maximálnou teplotou 35 ° C. Chráňte pred zamrznutím.

5. Technické údaje

Typ	DED8867X
Menovité napätie [V / Hz]	230 / 50
Menovitý výkon [W]	1200
Maximálna výška [m H ₂ O]	48
Maximálny výdaj [l / h]	3800
Úroveň bezpečnosti	IPX4
Trieda ochrany pred úrazom elektrickým prúdom	I
Maximálna teplota čerpanej kvapaliny [°C]	35
Pripojenie vybijacieho konektora ["]	1
Deklarovaná úroveň Lwa [dB (A)]	83

Informácie o hlučnosti

Emisia hluku bola stanovená v súlade s EN 60335-2-41:2003 hodnoty sú uvedené v tabuľke vyššie.

! POZOR Hluk může způsobit poškození sluchu, a preto počas práce vždy používajte ochranné prostriedky na uši!

Deklarovaná celková hodnota hluku bola meraná v súlade so štandardnou skúšobnou metódou a môže byť použitá na porovnanie jedného zariadenia z druhým. Uvedená úroveň hluku môže byť tiež použitá na predbežné posúdenie vystavenia na hluk.

Úroveň hluku sa počas skutočného používania zariadenia môže líšiť od deklarovanej hodnôt, v závislosti na spôsobe používania pracovných nástrojov, najmä od typu spracovaného výrobku a od potreby určenia opatrení zameraných na ochranu operátora. Pre presné posúdenie vystavenia v reálnych podmienkach používania, je potrebné pamätať o všetkých častiach prevádzkového cyklu, vrátane času, keď je zariadenie celkom vypnuté, alebo ak je zapnuté, ale nie je používané.

6. Príprava na prácu

! POZOR Všetky činnosti musia byť vykonávané len vtedy, keď je zástrčka vytiahnutá zo zásuvky.

Čerpadlo umiestnite tak, aby bolo čo najbližšie k dolnej nádrži (horizontálne) a čo najbližšie k hladine vody v dolnej nádrži (vertikálne).

! POZOR Je neprijateľné inštalovať čerpadlo, ak geometrická výška nasávania (vzdialenosť medzi osou čerpadla a hladinou vody v spodnej nádrži) presahuje 7 m. Maximálna výška nasávania čerpadla (vyjadrená v metroch vodného stĺpca) môže byť vyššia (pozri technické údaje), ale dodržať rezervu na odpor prietoku.

Ak sa plánuje trvalé opustenie čerpadla, musí byť pod čerpadlom zabezpečený základ alebo iný typ stabilnej základne, na ktorú je možné čerpadlo pripevniť. Ak je čerpadlo trvale nainštalované vonku, mala by byť zabezpečená strecha alebo iný typ krytu, ktorý zariadenie ochráni pred dažďovými zrážkami. Čerpací systém by mal byť vybavený spätným ventilom a vodným filtrom (nie je súčasťou dodávky).

Čerpadlo v systéme

Dýzy čerpadla sú ukončené palcovými vnútornými závitmi, veľkosť 1 ". Pripojte čerpadlo k potrubnému systému v súlade so stavom techniky, nezabudnite pred prvým použitím utiesniť spoje a vykonať tlakovú skúšku.

Strana nasávania systému

! POZOR Na sacej strane prečerpávacieho systému musí byť spätný ventil, najlepšie na konci sacieho potrubia (pod hladinou vody v spodnej nádrži). Ak je voda v spodnej nádrži špinavá, je potrebné na konci sacieho potrubia použiť predfiltre.

Z dôvodu ochrany čerpaceho systému pred vzduchovými bublinami by koniec sacej strany so spätným ventilom a predfiltrom mal byť nižší ako hladina vody v spodnej nádrži (táto vzdialenosť závisí od tvaru nádrže a rýchlosti padania

vodnej plochy pri odčerpávaní). prebytok). Z dôvodu ochrany čerpadla a systému pred mechanickým poškodením a hromadením nečistôt v armatúrach sa odporúča použiť na sacjej strane dodatočný vodný filter (presnejší ako pôvodný filter s vhodne zvolenou veľkosťou oka). Na sacjej strane nepoužívajte armatúry a prvky, ktoré môžu zvyšovať odpor prietoku. To platí pre také prvky, ako sú: zmenšenie priemeru, škrtiace otvory, čiastočne uzavreté uzatváracie ventily, pružné hadice bez výstuže panciera atď. Nadmerné škrtenie prietoku na sacjej strane čerpadla spôsobuje kavitáciu na obežnom kolese a zničenie čerpadla!

Zaplavenie systému

Po nainštalovaní celého čerpaceho systému musí byť čerpadlo naplnené. Odskrutkujte plniacu zátku (obr. A, 3) a opatrne nalejte vodu. Na naplnenie systému sú potrebné 2 litre (objem hlavy) s povoleným objemom potrubí na sacjej strane. Po naliatí plniaci kohútik pevne uzavrite zátku. Prístroj je pripravený na prevádzku.

7. Pripojenie k sieti

Pred pripojením zariadenia k zdroju napájania sa uistite, že napájacie napätie zodpovedá hodnote uvedenej na typovom štítku.

Inštalácia elektrického napájania by mala byť vykonaná v súlade so základnými požiadavkami na elektrické inštalácie a mala by spĺňať požiadavky bezpečného používania. Parametre minimálneho prierezu napájacieho kábla a menovitej hodnoty poistky v závislosti od výkonu zariadenia sú uvedené v nasledujúcej tabuľke:

Výkon zariadenia [W]	Minimálny prierez vodiča [mm ²]	Minimálna hodnota ističa typu C [A]
700+1400	1	10

Inštaláciu by mal vykonať kvalifikovaný elektrikár. Pri použití predlžovacích káblov skontrolujte, či nie je prierez vodiča menší ako je požadovaný (pozri tabuľku). Elektrický kábel umiestnite tak, aby počas prevádzky nebol vystavený prípadnému poškodeniu. Nepoužívajte poškodené predlžovacie káble. Pravidelne kontrolujte technický stav napájacieho kábla. Neťahajte za sieťový kábel.

8. Zapnutie zariadenia

⚠ POZOR Skôr, než zapnete zariadenie, tak určite musíte vykonať činnosti popísané v kapitole „Príprava na prácu“.

Stlačte spínacie tlačidlo (obr. A, 5).

9. Používanie zariadenia

Čerpadlo je bezúdržbové. Regulácia prietoku (smer prietoku, tlak, spotreba) sa vykonáva pomocou armatúr na výtláčnej strane systému čerpadla. Použitie obmedzenia prietoku, regulácie a škrtenia na sacjej strane čerpaceho systému nie je povolené.

Skutočný prietok čerpadla bude závisieť od prietokového odporu celého systému. Aby bolo možné presne určiť prietok, je potrebné odhadnúť alebo určiť charakteristiky potrubí v systéme a uviesť ich do charakteristik čerpadla. Na krížovatke kriviek bude existovať bod spolupráce medzi čerpadlom a systémom, ktorý určí skutočnú hodnotu prietoku a tlakových strát v systéme. Vlastnosti čerpadla - pozri obrázok B. Charakteristiky potrubí, tvaroviek atď. - k dispozícii od vyššie uvedených výrobcov. V prípade pochybností sa obráťte na osobu s príslušnými znalosťami alebo nechajte hydraulický výpočet systému vykonať odborníkom.

Čerpadlo sa vypne prepnutím prepínača do polohy „0“.

10. Priebežná údržba

⚠ POZOR Všetky údržbové činnosti musia byť vykonávané len vtedy, keď je zástrčka vytiahnutá zo zásuvky.

Čerpadlo je bezúdržbové. Ak je čerpadlo nainštalované vonku a je potrebné ho z dôvodu ochrany pred zamrznutím rozobrať a premiestniť, vypustíte vodu zo systému cez odtokovú prípojku (obr. A, 4). Odskrutkujte vypúšťaciu zátku, otvorte ventily na výtláčnej strane systému (aby ste systém prevzdušnili a uľahčili vypúšťanie vody). Potom demontujte čerpadlo, dôkladne ho osušte a premiestnite na sklad.

11. Náhradné diely a príslušenstvo

Ak si chcete kúpiť náhradné diely a príslušenstvo, tak sa prosím obráťte na servis Dedra Exim. Kontaktné údaje nájdete na 1. strane tohto návodu.

Pri objednávaní náhradných dielov uveďte prosím sériové číslo nachádzajúce sa na typovom štítku spolu s číslom dielu z montážneho výkresu.

Opíšte poškodenú časť, okrem toho uveďte približný termín kúpy zariadenia. Počas trvania záruky sa oprava vykonáva na základe podmienok uvedených v záručnom liste. Reklamovaný produkt odovzdajte na opravu v mieste nákupu (predávajúci je povinný prijať reklamovaný produkt), odošlite do najbližšieho servisného strediska k miestu bydliska (zoznam servisov nájdete na stránkach www.dedra.pl), alebo odošlite do centrálného servisu Dedra Exim. Prosím, aby ste priložili vyplnený záručný list. Po skončení záručnej doby opravy vykonáva centrálny servis. Poškodený produkt musí byť odoslaný do servisu (náklady na dodanie hradí používateľ).

12. Samostatné odstraňovanie porúch

⚠ POZOR Pred začatím samostatného odstránenia porúch, odpojte zariadenie od zdroja napájania.

Problém	Príčina	Riešenie
Zariadenie nefunguje	Napájací kábel je nesprávne pripojený alebo poškodený.	Zasuňte zástrčku ďalej do zásuvky, skontrolujte napájací kábel. V prípade poškodenia napájacieho

		kábla odošlite zariadenie do servisu.
	V zásuvke nie je napätie.	Skontrolujte napätie v zásuvke. Skontrolujte, či nie je prepálená poistka.
	Poškodený plavákový spínač.	Je potrebné vymeniť prepínač za nový - odošlite zariadenie do služby.
	Aktivovala sa tepelná ochrana.	Stlačte tlačidlo na skrinke tepelnej ochrany.
Motor beží, ale čerpadlo nedodáva vodu	Uzatvorené ventily na výtláčnej strane	Otvorte ventily
	Ohybná hadica v systéme je zalomená alebo blokovaná	Odpojte systém, vymeňte pružnú hadicu za hadicu primeranej pevnosti, odstráňte upchatie
	Zanesené vodné filtre	Vyčistite filtre, odblokujte prietok
	Vzdych v čerpadle	Skontrolujte tesnosť systému, skontrolujte funkčnosť spätného ventilu, v prípade potreby vymeňte chybné prvky, doplňte systém
	Poškodené obežné koleso čerpadla	Nechajte zariadenie opraviť

13. Kompletizácia zariadenia

1. Záhradné čerpadlo INOX

14. Informácie pre užívateľov k likvidácii elektrických alebo elektronických zariadení (tykajúce sa domácností)



Symbol uvedený na výrobkoch alebo v sprievodnej dokumentácii označuje, že chybné elektrické alebo elektronické zariadenia sa nesmú likvidovať spolu s domovým odpadom. Ak potrebujete zlikvidovať, opätovne použiť alebo zhodnotiť komponenty, správne je odovzdať ich na špecializovanom zbernom mieste, kde ich prijímú bezplatne. Informácie o umiestnení zberných miest pre použité zariadenia poskytujú miestne orgány, napr. na svojich webových stránkach.

Správnu likvidáciu zariadenia je možné šetriť cenné zdroje a zabrániť negatívnym vplyvom na zdravie a životné prostredie v dôsledku novej prítomnosti nebezpečných látok, zmesí a komponentov v zariadení.

Za nesprávnu likvidáciu odpadu hrozia sankcie podľa príslušných miestnych predpisov.

Používatelia v krajinách EÚ: Ak potrebujete zlikvidovať elektrické alebo elektronické zariadenie, obráťte sa na najbližšie predajné miesto alebo na svojho dodávateľa, ktorý vám poskytne ďalšie informácie.

Likvidácia v krajinách mimo Európskej únie: Tento symbol sa vzťahuje len na krajiny Európskej únie. Ak chcete tento výrobok zlikvidovať, obráťte sa na miestne úrady alebo predajcu, ktorý vám poskytne informácie o správnom spôsobe likvidácie.

Záručný list

na

Záhradné čerpadlo INOX

Katalógové č.: DED8867X Číslo šarže:

(ďalej len Výrobok)

Dátum nákupu výrobku:

Pečiatka predajcu

Dátum a podpis predajcu:

Vyhlasenie Užívateľa:

Potvrdzujem, že som bol oboznámený so záručnými podmienkami, ako aj s následkami nedodržania pokynov a odporúčaní, ktoré sú uvedené v užívateľskej príručke a v záručnom liste. Záručné podmienky sú mi známe, čo potvrdzujem vlastnoručným podpisom:

.....

dátum a miesto

.....

podpis Užívateľa

I. Zodpovednosť za Výrobok

1. Ručiteľ - spoločnosť „DEDRA EXIM sp. z o.o.“ sídlia v meste: Pruszków, na adrese: ul. 3 Maja 8, 05-800 Pruszków, Poľsko, zapísaná do obchodného registra pod číslom KRS 0000062517 vedenom oblasťným súdom pre hlavné mesto Varšava vo Varšave, 14. ekonomické oddelenie Štátneho súdneho registra, IČ DPH: PL 5270204933, základné imanie: 100 980,00 PLN.

- Podľa podmienok stanovených týmto záručným listom Ručiteľ udeľuje záruku na Výrobok, pochádzajúci z distribúcie Ručiteľa.
- Zodpovednosť na základe záruky sa vzťahuje iba na chyby, ktoré vznikli následkom príčin nachádzajúcich sa vo Výrobku v momente jeho vydania Uživateľovi.
- Na základe záruky Uživateľ získava právo na bezplatnú opravu výrobku, ak sa chyba objaví počas trvania záručnej lehoty. Spôsob opravy Výrobku (metóda vykonania opravy) závisí od rozhodnutia Ručiteľa. V prípade, ak Ručiteľ uzná, že Výrobok sa nedá opraviť, Ručiteľ si vyhradzuje právo vymeniť chybný prvok alebo celý Výrobok na výrobok bez chýb, právo na zníženie ceny Výrobku alebo právo na odstúpenie od dohody.
- Voči Uživateľovi, ktorý nie je konzumentom v zmysle zákona z 23. apríla 1964 Občiansky zákonník, zodpovednosť Ručiteľa za škody vyplývajúce z tejto záruky a/alebo ktoré súvisia s jej uzatvorením a realizáciou, bez ohľadu na právny základ, je obmedzená maximálne do výšky hodnoty chybného Výrobku.

II. Záručná lehota

Prvky Výrobku na ktoré sa vzťahuje záruka	Trvanie záručnej ochrany
Záhradné čerpadlo INOX	24 mesiacov od dňa nákupu Výrobku, ktorý je uvedený v tomto záručnom liste

III. Podmienky využitia záruky

- Užívateľ je povinný predstaviť vyplnený Záručný list výrobku, ako aj náležitý doklad o nákupe Výrobku, napr. predstavením pokladničného bloku, faktúry ap. Aby reklamačný proces prebiehal efektívne odporúčame, aby Užívateľ spolu s reklamovaným výrobkom doručil všetky prvky vymenované v kapitole užívateľskej príručky výrobku „Diely a časti“.
- Užívateľ je povinný dodržiavať pokyny a odporúčania uvedené v užívateľskej príručke a v záručnom liste.
- Záruka platí iba na území Poľskej republiky a členských štátov EÚ.
- Záruka sa nevzťahuje na chyby, ktoré vznikli (predovšetkým) následkom:
 - Nedodržania podmienok určených v užívateľskej príručke, predovšetkým podmienok správneho používania, prevádzky, údržby a čistenia
 - Použitia na čistenie alebo na údržbu nevhodných prípravkov, nezhodne s užívateľskou príručkou;
 - Nevhodného uchovávania a prepravy výrobku;
 - Vykonania neautorizovaných zmien a/alebo iných zásahov do výrobku, na ktoré výrobca nevyjadril súhlas;
 - Použitím vo výrobku/s výrobkom nevhodných prevádzkových materiálov, nezhodne s užívateľskou príručkou.
- Užívateľ, ktorý nie je konzumentom v zmysle zákona z 23. apríla 1964 Občiansky zákonník, stráca záručné práva na výrobok, v ktorom:
 - sériové čísla, označenia dátumov a výrobné štítky boli odstránené, zmenené alebo poškodené;
 - boli poškodené plomby alebo sú na nich viditeľné stopy manipulácie.
- Pozor! Činnosti súvisiace s každodennou obsluhou výrobku, vyplývajúce medzi iným z užívateľskej príručky, Užívateľ vykonáva vlastnými silami a na vlastné náklady.

IV. Reklamačná procedúra

- V prípade, ak Užívateľ objaví, že Výrobok nefunguje správne, ešte pred zložením reklamácie je povinný uistiť sa, či boli náležite vykonané všetky stanovené činnosti, predovšetkým tie uvedené v užívateľskej príručke.
- Reklamácia musí byť podaná bezodkladne, najlepšie v priebehu 7 dní od dňa, v ktorom sa prejavila (objavila) chyba Výrobku. Užívateľ, ktorý nie je konzumentom v zmysle zákona z 23. apríla 1964 Občiansky zákonník, stráca práva vyplývajúce z tejto záruky v prípade, ak reklamáciu nepodať v priebehu 7 dní od dňa, v ktorom sa prejavila (objavila) chyba Výrobku.
- Reklamáciu môžete podať medzi inými na mieste, v ktorom ste výrobok kúpili, v záručnom servise alebo poštou na adresu: DEDRA EXIM sp. z o.o., ul. 3 Maja 8, 05-800 Pruszków, Poľsko.
- Užívateľ môže podať reklamáciu prostredníctvom formulára, ktorý je dostupný na webovej stránke www.dedra.pl. („Formulár podania reklamácie na základe udelenej záruky“).
- Adresy záručných servisov v jednotlivých štátoch sú zverejnené na webovej stránke www.dedra.pl. V prípade, ak v danom štáte sa nenachádza záručný servis, odporúčame reklamovaný výrobok doručiť na adresu: DEDRA EXIM sp. z o.o. ul. 3 Maja 8, 05-800 Pruszków, Poľsko.
- Vzhľadom na bezpečnosť Užívateľa, nefunkčný (chybný) výrobok sa v žiadnom prípade nesmie používať.
- Pozor!!! Používanie nefunkčného (chybného) výrobku je nebezpečné pre zdravie a život Užívateľov.
- Povinnosti vyplývajúce z udelenej záruky budú vyplnené v lehote 14 pracovných dní počítajúc od dňa doručenia reklamovaného Výrobku Užívateľom.
- Pred zaslaním reklamácie odporúčame reklamovaný Výrobok náležite očistiť. Odporúčame reklamovaný Výrobok dôkladne zabezpečiť pre prípadným poškodeniami počas prepravy (reklamovaný Výrobok odporúčame doručiť v originálnom obale).
- Záručná lehota sa predlžuje o čas, počas ktorého Užívateľ následkom chyby (nefunkčnosti) výrobku, na ktorú sa vzťahovala záruka, nemohol Výrobok používať. Záruka nevylučuje, neobmedzuje a ani nepozastavuje právo Užívateľa (kupujúceho) na základe príslušných predpisov o ručení za chyby predanej veci.

V súlade s článkom 13 ods. 1 a 2 nariadenia Európskeho parlamentu a Rady (EÚ) 2016/679 z 27. apríla 2016 o ochrane fyzických osôb pri spracúvaní osobných údajov a o voľnom pohybe takýchto údajov, ktorým sa zrušuje smernica 95/46/ES, vás informujeme

- Správcom vašich osobných údajov, ktoré ste uviedli vo formulári, je spoločnosť „DEDRA-EXIM Sp. z o.o.“ so sídlom v meste Pruszków na adrese: ul. 3 Maja 8, 05-800 Pruszków, Poľsko (ďalej len: „Správca“).

- Vaše osobné údaje budú spracúvané výhradne s cieľom realizácie záručnej procedúry zariadenia, a to v súlade s článkom 6 ods. 1 písmeno b) všeobecného nariadenia o ochrane údajov (ďalej len: „GDPR“). Uvedenie osobných údajov je dobrovoľné, avšak nevyhnutné na realizáciu záručnej procedúry.
- Vaše osobné údaje budú spracúvané počas posudzovania a realizácie záručnej procedúry, ako aj na archívne účely v prípade potreby obhajoby pred prípadnými nárokmi a požiadavkami voči Správcovi, avšak nie dlhšie až do momentu premlčania týchto nárokov a požiadaviek.
- Vaše údaje môžu byť zverejnené výhradne len tým subjektom, ktoré spracúvajú tieto údaje v mene a pre Správcu, a to na základe písomnej dohody o zverení spracúvania osobných údajov, tzn. firmy, ktoré okrem iného poskytujú technický servis, hostingové služby alebo služby obsluhy webových stránok, IT obsluhu, ako aj kuriérskym firmám. Dodávateľ Správcu sú povinní zaručiť zabezpečenie údajov a splniť požiadavky platnej legislatívy ohľadne ochrany osobných údajov, a zverené osobné údaje nesmú byť používané na iné účely než tie, ktoré stanovuje dohoda uzatvorená so Správcom.
- Vaše údaje nebudú spracúvané automatickým spôsobom, vrátane rôznych foriem profilovania, ani nebudú odovzdané do tretieho štátu/medzinárodnej organizácii.
- Máte právo na prístup k vašim osobným údajom, ako aj právo na ich opravu, doplnenie, odstránenie, obmedzenie spracúvania, prenesenie údajov, podanie námietky, a to v ľubovoľnej chvíli.
- Vo všetkých záležitostiach, ktoré súvisia so spracúvaním vašich osobných údajov Správcom, môžete sa na Správcu obrátiť písomne na e-mailovú adresu: daneosobowe@dedra.pl.
- Máte právo podať sťažnosť príslušnému dozornému orgánu, ktorý zodpovedá za dohľad nad ochranou osobných údajov

LT Turinys

- Nuotraukos ir piešiniai
- Prietaiso aprašas
- Prietaiso paskirtis
- Naudojimo apribojimai
- Techniniai duomenys
- Paruošimas darbui
- Jungimas į tinklą
- Prietaiso įjungimas
- Prietaiso naudojimas
- Einamieji naudojimo veiksmai
- Atsarginės dalys ir reikmenys
- Savarankiškas defektų pašalinimas
- Prietaiso elementai
- Informacija naudotojams apie elektros ir elektronikos prietaisų pašalinimą
- Garantijos lapas

Atitikties deklaracija buvo pridėta prie instrukcijos kaip atskiras dokumentas. Atveju, kai nebūna atitikties deklaracijos reikia susisiekti su Dedra Exim Sp. z o.o. Bendros darbo saugos sąlygos – brošiūra pridedama prie įrenginio.

⚠️ ĮSPĖJIMAS Perskaityti visus įspėjimus pažymėtus simboliu ir visas instrukcijas.

Žemiau pateiktų įspėjimų ir saugos nurodymų nesilaikymas, gali būti elektros srovės smūgio, gaisro ar sunkių sužalojimų priežastimi.

İšsaugoti visus įspėjimus ir instrukcijas ateičiai.

2. Prietaiso aprašas

- Vandens įleidimo anga, 2. Vandens išleidimo anga, 3. Įsiurbimo kamštis, 4. Išleidimo kamštis, 5. Jungiklis

3. Prietaiso paskirtis

Prietaisas yra sparnuotės siurblys, skirtas padidinti švaraus vandens slėgį hidraulinėse sistemose. Siurblys gali būti naudojamas vandens pumpavimui, laistymui, laistymui ir kt. Leidžiama naudoti įrenginį remonto ir statybos darbuose, remonto servisuose, mėgėjiškuose darbuose, jei yra laikomasi naudojimo sąlygų ir leistinų darbo sąlygų, nurodytų Naudojimo instrukcijoje.

4. Naudojimo apribojimai

Prietaisas gali būti naudojamas vien tik pagal pateiktas "Priimtinas darbo sąlygos". Siurblio negalima naudoti tik švariam vandeniui pumpuoti. Siurblio negalima naudoti geriamojo vandens įrenginiuose. Savaiminiai pakeitimai mechaninei ir elektros statyboje, visi modifikavimai, naudojimo veiksmai, neaprašyti instrukcijoje bus traktuojami kaip neteisėti ir priveda prie staigaus garantijos teisės praradimo, o atitikties garantija praras galiojimą. Naudojimas ne pagal naudojimo instrukcijos nuorodas ir paskirtį prives prie staigaus garantijos teisės praradimo.

Priimtinos darbo sąlygos	
Naudokite tik švariam vandeniui, kurio maksimali temperatūra yra 35°C. Saugokite nuo užšalimo.	

5. Techniniai duomenys

Tipas	DED8867X
Nominali įtampa [V / Hz]	230 / 50
Nominali galia [W]	1200
Didžiausia galva [m H2O]	48

Didžiausias išlaidos [l/h]	3800
Saugumo lygis	IPX4
Apsaugos nuo elektros smūgio klasė	I
Maksimali pumpuojamo skysčio temperatūra [°C]	35
Išleidimo jungties jungtis [°]	1
Deklaruotas Lwa lygis [dB (A)]	83

Informacija apie triukšmą

Triukšmo sklidimas buvo nustatytas pagal EN 60335-2-41:2003, vertės pateikiamos aukščiau lentelėje.

DEMESIO Triukšmas gali privesti prie klausos pažeidimo, darbo metu visada reikia naudoti klausos apsaugos priemones!

Triukšmas gali privesti prie klausos pažeidimo, darbo metu visada reikia naudoti klausos apsaugos priemones!

Deklaruojama bendra vertė: triukšmo buvo sumatuota pagal standartinę matavimo metodą ir gali būti panaudojama vieno su kitu įtaisu palyginimui. Pateiktas triukšmo palyginimas gali būti panaudojamas pirminei triukšmo grėsmės vertinimui.

Virpesių triukšmo lygis realaus įtaiso naudojimo metu, gali skirtis nuo deklaruojamų verčių, priklausomai nuo darbinio įrankių panaudojimo būdo, ypačingai nuo naudojamo įrankio rūšies, o taip pat nuo priemonių, saugančių operatorių nustatymo būtinumo. Kad tiksliai nustatyti grėsmę realiose naudojimo sąlygose, reikia atsižvelgti į visas operacinio ciklo dalis, į kurias taip pat įeina laikotarpiai, kuomet įtaisas yra išjungtas arba jungtas, bet nėra naudojamas darbu.

6. Paruošimas darbui

DEMESIO Aprašyti žemiau nurodyti veiksmus reikia atlikti išėjus iš lizdo kištuką.

Siurbį pastatykite taip, kad jis būtų kuo arčiau apatinio bako (horizontaliai) ir kuo arčiau apatinio bako vandens lygio (vertikaliai).

DEMESIO Nepriimtina montuoti siurbį, jei geometrinis siurbimo aukštis (atstumas tarp siurblio ašies ir vandens lygio apatinėje talpykloje) viršija 7 m. Maksimalus siurblio įsiurbimo aukštis (išreikštas vandens stulpelio metrais) gali būti didesnis (žr. Techninius duomenis), tačiau išlaikykite atsparumą srautui.

Jei planuojama palikti siurbį visam laikui, po siurblio, prie kurio galima pritvirtinti siurbį, turi būti įrengtas pamatas ar kitokio tipo stabilus pagrindas. Jei siurblys visam laikui montuojamas lauke, prietaisui apsaugoti nuo kritulių reikia naudoti stogą ar kitokio tipo dangtį. Siurbimo sistemoje turėtų būti atbulinis vožtuvas ir vandens filtras (nepriedamas).

Siurblys sistemoje

Siurblio purkštukai baigiami coliniais vidiniais sriegiais, 1 "dydžio. Prijunkite siurbį prie žarnų sistemos pagal techniką, nepamirškite užsandarinti jungčių ir atlikti slėgio bandymą prieš pirmą kartą.

Sistemos įsiurbimo pusė

DEMESIO Siurbimo sistemos siurbimo pusėje turi būti atbulinis vožtuvas, pageidautina siurbimo linijos gale (po vandens lygiu apatinėje talpykloje). Jei apatiniame rezervuare vanduo yra nešvarus, siurbimo linijos gale būtina naudoti išankstinius filtrus.

Siekiant apsaugoti siurbimo sistemą nuo oro kišenių, įsiurbimo pusės galas su atbuliniu vožtuvu ir išankstiniu filtru turi būti žemesnis nei vandens lygis apatiniame rezervuare (šis atstumas priklauso nuo rezervuaro formos ir vandens paviršiaus kritimo greičio išpumpuojant, jis turėtų būti suplanuotas tinkamai perteklius). Siekiant apsaugoti siurbį ir sistemą nuo mechaninių pažeidimų ir nešvarumų kaupimosi jungiamosiose detalėse, rekomenduojama įsiurbimo pusėje naudoti papildomą vandens filtrą (tikslesnį nei pradinis filtras su tinkamai parinktu tinkleliu). Siurbimo pusėje venkite naudoti jungiamąsias detales ir elementus, kurie gali padidinti pasipriešinimą srautui. Tai taikoma tokiems elementams kaip: skersmens sumažinimas, droselio angos, iš dalies uždaryti uždarymo vožtuvai, lankščios žarnos be šarvų sutvirtinimo ir kt. Pernelyg didelis srauto drumstumas siurblio įsiurbimo pusėje sukelia sparnuotės kavitaciją ir sunaikina siurbį!

Sistemos užtvindymas

Sumontavus visą siurbimo sistemą, siurblys turi būti užpildytas. Atsukite užpildymo kamštį (A, 3 pav.) Ir atsargiai užpilkite vandeniu. Norint užpildyti sistemą, reikia 2 litrų (galvos talpos), atsižvelgiant į vamzdžių pralaidumą siurbimo pusėje. Išpylus, sandariai uždarykite užpildymo kaištį kamščiu. Prietaisas yra paruoštas naudoti.

7. Jungimas į tinklą

Prieš prietaiso prie elektrosrovės prijungimo reikia įsitikinti, ar maitinimo įtampa atitinka vertėms pateiktoms prietaiso vardinėje lentelėje.

Maitinimo instaliacija turėtų būti atlikta pagal esminius reikalavimus, susijusius su elektros instaliacija ir pildyti saugaus naudojimo reikalavimus. Maitinimo laido minimalaus skersmens, o taip pat nominalios saugiklio vertės priklausomai nuo prietaiso galios yra pateikti žemiau nurodytoje lentelėje:

Prietaiso galia [W]	Minimalus laido skersmuo [mm ²]	Minimali C tipo saugiklio vertė [A]
700÷1400	1	10

Visas elektros instaliacijos jungtis gali įrengti tik reikiama kvalifikaciją turintis elektrikas. Atveju, kai naudosite prailgintuvus, reikia atkreipti dėmesį, kad gyslos skersmuo nebūtų mažesnis negu reikalaujama (žr. Lentelė). Elektros laidą reikia išdėstyti tokiu būdu, kad darbo metu negręstų perpvovimas. Negalima naudoti pažeistų prailgintuvų. Periodiškai patikrinti maitinimo laido techninį stovį. Netraukti už maitinimo laido.

8. Prietaiso jungimas

DEMESIO Prieš prietaiso įjungimą reikia būtina atlikti veiksmus, aprašytus „Paruošimas darbui“ skyriuje

Paspauskite jungiklio mygtuką (A, 5 pav.).

9. Prietaiso naudojimas

Siurblys nereikalauja priežiūros. Srauto reguliavimas (srauto kryptis, slėgis, paskirstymas) atliekamas naudojant jungiamąsias detales siurblio sistemos išleidimo pusėje. Siurbimo sistemos siurbimo pusėje draudžiama naudoti srauto apribojimus, reguliuoti ir reguliuoti.

Tikrasis siurblio srautas priklausys nuo visos sistemos srauto pasipriešinimo. Norint tiksliai nustatyti srautą, būtina įvertinti arba nustatyti sistemos vamzdžių charakteristikas ir pažymėti jas ant siurblio charakteristikų. Kreivių sankirtoje bus siurblio ir sistemos bendradarbiavimo taškas, kuris nustatys faktines srauto ir slėgio nuostolių sistemoje vertes. Siurblio charakteristikos - žr. B pav. Vamzdžių, jungiamųjų detalių ir kt. Charakteristikos - pateikiamos aukščiau nurodytų gamintojų. Jei kyla abejonų, kreipkitės į kvalifikuotą asmenį arba atlikite sistemos hidraulinį skaičiavimą specialistui.

Siurblys išjungiamas nustatant jungiklį į "0" padėtį.

10. Einamieji naudojimo veiksmai

DEMESIO Visus naudojimo veiksmus reikia atlikti išėjus iš lizdo kištuką.

Siurblys nereikalauja priežiūros. Jei siurblys įrengtas lauke ir norint jį apsaugoti nuo užšalimo, jį reikia išardyti ir perkelti, išleiskite vandenį iš sistemos per išleidimo jungtį (A, 4 pav.). Atsukite išleidimo angos kištuką, atidarykite sistemos išleidimo pusėje esančius vožtuvus (kad sistema būtų išleidžiama ir būtų lengviau išleisti vandenį). Tada išardykite siurbį, kruopščiai išdžiovinkite ir perkelkite jį į saugyklą

11. Pakeičiamos dalys ir priedai

Kad pirkti atsargines dalis ir aksesuarus reikia susisiekti su Dedra Exim servisu. Kontaktiniai duomenys yra 1 instrukcijos puslapyje.

Atsarginių dalių užsakymo metu prašome pateikti serijos numerį, patalpintą vardinėje lentelėje, o taip pat dalies išmontavimo piešinio numerį.

Aprašyti sugedusią dalį, papildomai pateikiant orientacinį įtaiso pirkimo terminą. Garantinio laikotarpio galiojimo metu taisymai yra atliekami pagal taisykles pateikiamas garantijos lape. Reklamuojamą produktą prašome pateikti taisymai pirkimo vietoje (pardavėjas įsipareigoja priimti reklamuojamą produktą), nusiųsti į servisą esantį arčiausiai gyvenamosios vietos (servisų skaičius www.dedra.pl) arba siųsti į Dedra Exim centrinį servisą. Maloniai prašome pridėti garantinę kortelę. Pasibaigus garantijos laikotarpiui taisyms atlieka centrinis servisas. Pažeistą produktą reikia siųsti į servisą (siuntimo išlaidas padengia vartotojas).

12. Savarankiškas defektų pašalinimas

DEMESIO Prieš pradėdami savarankišką defektų pašalinimą, reikia išjungti prietaisą iš elektros maitinimo.

Problema	Priežastis	Sprendimas
Prietaisas neveikia	Maitinimo laidas prijungtas neteisingai arba sugadintas.	Įkiškite kištuką toliau į lizdą, patikrinkite maitinimo laidą. Pažeidus maitinimo laidą, nusiųskite prietaisą į techninės priežiūros tarnybą.
	Prie lizdo nėra įtampos.	Patikrinkite lizdo įtampą. Patikrinkite, ar neišdegė saugiklis.
	Sugadintas plūdės jungiklis.	Būtina pakeisti jungiklį nauju - nusiųskite prietaisą į tarnybą.
	Terminė apsauga suveikė.	Paspauskite mygtuką ant šiluminės apsaugos dėžutės.
Variklis veikia, bet siurblys nepateikia vandens	Uždaryti vožtuvai išleidimo pusėje	Atidarykite vožtuvus
	Lanksti sistemos žarna yra užlinkusi arba užblokuota	Atjunkite sistemą, pakeiskite lankščią žarną tinkamo stiprumo žarna, pašalinkite užsikimšimą
	Užsikimšę vandens filtrai	Išvalykite filtrus, atblokuokite srautą
	Oras siurblyje	Patikrinkite sistemos sandarumą, patikrinkite, ar atbulinis vožtuvas veikia tinkamai, jei reikia, pakeiskite sugedusius elementus ir užpildykite sistemą
Pažeistas siurblio sparnuotė	Priziūrėkite prietaisą	

13. Prietaiso elementai

1. Sodo pompa INOX

14. Informacija naudotojams apie sunaudotos įrangos utilizavimą (taikoma naudojant buitįje)



Ant gaminių arba pridėdamuose dokumentuose nurodytas simbolis rodo, kad sugedusios elektros ar elektroninės įrangos negalima išmesti kartu su buitėmis atliekomis. Jei norite atsikratyti, pakartotinai panaudoti ar utilizuoti komponentus, teisinga juos nuvežti į specializuotą surinkimo punktą, kur jie bus priimti

nemokamai. Informaciją apie naudotas įrangos surinkimo vietas teikia vietos valdžios institucijos, pvz., savo interneto svetainėse.

Teisingas produkto utilizavimas padeda išsaugoti gamtos išteklius ir išvengti neigiamų padarinių žmonių sveikatai ir aplinkai, galinčių atsirasti dėl produkte esančių potencialiai pavojingų medžiagų, mišinių ir sudedamųjų dalių.

Už netinkamą atliekų šalinimą gresia baudos pagal atitinkamus vietos teisės aktus.

ES šalių naudotojai: Jei norite išmesti elektros ar elektroninę įrangą, kreipkitės į artimiausią prekybos vietą arba tiekėją, kuris jums suteiks daugiau informacijos. Šalinimas ne Europos Sąjungos šalyse: Šis simbolis taikomas tik Europos Sąjungos šalims. Jei norite išmesti šį gaminį, kreipkitės į vietos valdžios institucijas arba pardavėją dėl tinkamo šalinimo būdo.

Garantinis lapas
na

Sodo pompa INOX

Katalogo Nr: DED8867X Partijos numeris:

(toliau – Produktas)

Produkto pirkimo data:

Pardavėjo antspaudas

Pardavėjo parašas ir data:

Vartotojo pareiškimas:

Patvirtinu, kad buvau informuotas apie garantijos sąlygas ir taisyklių, išvardytų Naudojimo instrukcijoje ir Garantiniame lape, nepaisymo pasekmes. Šios garantijos sąlygos yra man žinomos, ką patvirtinu savo parašu:

.....

data ir vieta

.....

vartotojo parašas

I. Atsakomybė už Produktą:

1. Garantijos suteikėjas – „DEDRA EXIM“ Sp. z o.o. su būstine adresu: ul. 3 Maja 8, 05-800 Pruškuvas, KRS 0000062517, Varšuvos apylinkės teismas, Valstybinio teismo registro XIV ūkinis skyrius, Mokesčiu mokėtojo kodas 527-020-49-33, Įstatinis kapitalas: 100 980,00 PLN.

2. Šiame garantiniame lape nurodytomis sąlygomis Garantijos suteikėjas suteikia garantiją Produktui iš Garantijos suteikėjo asortimento.

3. Garantijos pagrindu atsakomybė yra priimama tik už defektus, esančius Produkte jo išdavimo Vartotojui metu.

4. Garantijos pagrindu Vartotojas gauna teisę nemokamai suremontuoti Produktą, jei defektas buvo aptiktas garantijos galiojimo metu. Apie Produkto remonto būdą (remonto atlikimo metodą) sprendžia Garantijos suteikėjas. Jei Garantijos suteikėjas nuspręstų, kad remontas yra neįmanomas, Garantijos suteikėjas pasiūlo sau teisę pakeisti elementą su defektu arba visą Produktą kitu, veikiančiu teisingai, sumažinti Produkto kainą arba anuliuotu sutartį.

5. Vartotojo, kuris pagal 1964 m. balandžio 23 d. Civilinį kodeksą nėra laikomas vartotoju, atveju Garantijos suteikėjo atsakomybė dėl kompensacijos, susijusi su šia garantija ir (arba) jos sudarymu ir vykdymu, nepriklausomai nuo formos, yra apribota iki maksimaliai Produkto su defektu vertės.

II. Garantijos laikotarpis

Produkto elementai, kuriems veikia garantija	Garantinės apsaugos trukmė
Sodo pompa INOX	24 mėnesiai, skaičiuojant nuo Produkto pirkimo datos, nurodytos šiame Garantiniame lape

III. Naudojimosi garantija sąlygos

1. Vartotojas privalo patiekti užpildytą Produkto Garantinį lapą ir Produkto pirkimą patvirtinantį dokumentą (pvz. kasos čekis, sąskaita-faktūra ir pan.). Tam, kad pretenzijos nagrinėjimo procesas vyktų sklandžiai, rekomenduojama, kad Vartotojas kartu su Produktu perduotų visus elementus, nurodytus „Komplektacijos sąrašė“, esančiame Naudojimo instrukcijoje.

2. Vartotojas privalo laikytis Naudojimo instrukcijoje ir Garantiniame lape nurodytą rekomendacijų.

3. Garantija galioja tik Lenkijos Respublikos ir ES teritorijoje.

4. Garantija neapima Produkto defektų, atsiradusių dėl to, kad:

a. Vartotojas nesilaikė sąlygų, nurodytų Naudojimo instrukcijoje, ypač susijusių su teisingu naudojimu, priežiūra ir valymu;

b. Vartotojas naudojo priežiūros ar valymo priemones, neatitinkančias sąlygas nurodytas Naudojimo instrukcijoje;

c. Vartotojas netinkamai sandėliavo ir transportavo Produktą;

d. Vartotojas savarankiškai keitė ir (arba) modifikavo Produktą, negavęs Garantijos suteikėjo sutikimo;

e. Vartotojas naudojo Produkte eksploatacines medžiagas, neatitinkančias Naudojimo instrukcijos sąlygų

5. Vartotojas, kuris pagal 1964 m. balandžio 23 d. Civilinį kodeksą nėra laikomas vartotoju, praranda garantiją Produktui, jei:

- Vartotojas pašalino, pakeitė arba sugadino serijos numerius, datas ir informacines lenteles;

- Vartotojas pažeidė plombas arba ant jų matosi Vartotojo veiksmų pėdsakai.

6. Dėmesio! Veiksmus, susijusius su kasdieniu Produkto aptarnavimu, nurodytu pvz. Naudojimo instrukcijoje, Vartotojas atlieka pats ir savo sąskaita.

IV. Pretenzijos pateikimo procedūra:

1. Pastebėjus, kad Produktas veikia neteisingai, prieš pateikiant pretenziją, reikia įsitikinti, kad visi veiksmai, aprašyti Naudojimo instrukcijoje, buvo atlikti teisingai.

2. Pretenziją rekomenduojama pateikti nedelsiant, geriausiai per 7 dienas nuo Produkto defekto aptikimo. Vartotojas, kuris pagal 1964 m. balandžio 23 d. Civilinį kodeksą nėra laikomas vartotoju, praranda garantiją Produktui, jei nepateikia pretenzijos per 7 dienas.

3. Pretenziją galima pateikti pvz. Produkto pirkimo punkte, garantiniame servise arba raštu adresu: „DEDRA EXIM“ Sp. z o. o., ul. 3 Maja 8, 05-800 Pruškuvas.

4. Vartotojas gali pateikti pretenziją, pasinaudodamas blanku, kuris yra internetinėje svetainėje: www.dedra.pl (Pretenzijos garantiniame laikotarpyje pateikimo forma).

5. Garantinių servisų atskirose šalyse adresai yra nurodyti svetainėje: www.dedra.pl. Jei konkrečioje šalyje nebūtų garantinio serviso, pretenzijas dėl garantijos rekomenduojama siųsti adresu: „DEDRA EXIM“ Sp. z o. o., ul. 3 Maja 8, 05-800 Pruškuvas, Lenkija.

6. Mając Dėl Vartotojo saugumo draudžiama naudoti Produktą su defektais.

7. Dėmesio!!! Produkto su defektais naudojimas kelia pavojų Vartotojo sveikatai ir gyvybei.

8. Veiksmai, susiję su garantija, bus atlikti per 14 darbo dienų skaičiuojant nuo Produkto, dėl kurio yra pateikiama pretenzija, pristatymo dienos.

9. Prieš pristatant Produktą, dėl kurio yra pateikiama pretenzija, rekomenduojama jį nuvalyti. Produktą, dėl kurio yra pateikiama pretenzija, reikia kruopščiai supakuoti, kad jis būtų apsaugotas nuo pažeidimų transporto metu – rekomenduojama pristatyti produktą originalioje pakuotėje.

10. Garantijos laikotarpis yra pratęsiamas tiek, kiek Vartotojas negalėjo juo naudotis dėl garantijos apimto defekto.

Gwarancja Ši garantija neriboja, neišskiria bei nesustabdo Vartotojo teisių dėl parduotos prekės neatitikimo arba prekės defekto.

Vadovaudamiesi 2016 m. balandžio 27 d. Europos Parlamento ir Tarybos reglamento (ES) 2016/679 dėl fizinių asmenų apsaugos tvarkant asmens duomenis ir dėl laisvo tokių duomenų judėjimo ir kuriuo panaikinama Direktyva 95/46/EB 13 straipsnio 1 ir 2 dalimis, informuojame, kad

1. Formoje pateiktų jūsų asmens duomenų valdytojas yra DEDRA-EXIM sp. z o.o., kurios registruota buveinė yra Pruszkowe, 3 Maja g. 8, 05-800 Pruszkow (toliau: "Administratorius").

2. Jūsų duomenys bus tvarkomi tik siekiant atlikti prietaiso garantijos procedūrą pagal Bendrojo duomenų apsaugos reglamento 6 straipsnio 1 dalies b punktą (toliau: „BDAR“) Duomenys teikiami savanoriškai, tačiau jie būtini garantijos procedūrai

3. Jūsų duomenys bus tvarkomi garantijos procedūros vykdymo nagrinėjimo laikotarpiu ir archyvavimo tikslais, jei prireiktų apsiginti nuo galimų pretenzijų Administratoriui, bet ne ilgiau nei iki tol, kol joms įvyks senaties terminas.

4. Jūsų duomenys gali būti atskleisti tik tiems subjektams, kurie tvarko duomenis duomenų administratoriaus vardu pagal rašytinę asmens duomenų tvarkymo pavedimo sutartį, teikiančią: technines paslaugas, hosting'o ar interneto svetainės priežiūros paslaugas, IT paslaugas, kurjerių paslaugas. Administratoriaus tiekėjai privalo užtikrinti duomenų saugumą ir laikytis galiojančių teisės aktų reikalavimų, susijusių su asmens duomenų apsauga, ir negali naudoti patikėtų asmens duomenų kitais nei sutartyje su Administratoriumi nurodytais tikslais.

5. Jūsų duomenys nebus tvarkomi automatizuotomis priemonėmis, įskaitant profiliavimą, ir nebus perduodami trečiajai šaliai / tarptautinei organizacijai.

6. Bet kuriuo metu turite teisę susipažinti su savo duomenų turiniu ir teisę ištaisyti, ištrinti, apriboti duomenų tvarkymą, teisę į duomenų perkėlimumą, teisę prieštarauti bet kuriuo metu.

7. Visais klausimais, susijusiais su administratoriaus atliekamu jūsų asmens duomenų tvarkymu, galite kreiptis šiuo el. pašto adresu: daneosobowe@dedra.pl;

8. Turite teisę pateikti skundą tinkamai duomenų apsaugos institucijai;

LV Satura rādītājs

- Attēli un zīmējumi
- Ierīces apraksts
- Ierīces pielietojums
- Lietošanas ierobežojumi
- Tehniskie dati
- Sagatavošana darbībai
- Pieslēgšana tīklam
- Ierīces ieslēgšana
- Ierīces lietošana
- Tekošas tehniskas apkopes darbības
- Rezerves daļas un piederumi
- Patstāvīga avāriju novēršana
- Ierīces komplektācija
- Informācija lietotājiem par elektrisku un elektronisku iekārtu likvidēšanu
- Garantijas karte

Atbilstības deklarācija ir pievienota instrukcijai kā atsevišķs dokuments. Atbilstības deklarācijas neesamības gadījumā sazinieties ar uzņēmumu Dedra Exim Sp. z o.o.

Vispārējie drošības noteikumi - brošūra pievienota iekārtai

BRĪDINĀJUMS. Izlasiet visus brīdinājumus, kas apzīmēti ar simbolu, un visas instrukcijas.

Zemāk norādīto brīdinājumu un drošības norādījumu neievērošana var kļūt par elektrošoka, ugunsgrēka vai smagu traumu iemeslu.

Saglabājiet visus brīdinājumus un instrukcijas turpmākajai lietošanai.

2. Ierīces apraksts

1. Ūdens ieplūde, 2. Ūdens izplūde, 3. Gruntēšanas aizbāznis, 4. Drenāžas aizbāznis, 5. Slēdzis

3. Ierīces pielietojums

Ierīce ir lāpstīnriteņa sūkņis, kas paredzēts tīra ūdens spiediena paaugstināšanai hidroaizbāznis sistēmās. Sūkni var izmantot ūdens sūkņēšanai, apūdeņošanai, laistīšanai utt.

Pieļaujām iekārtas izmantošanu remonta-būvniecības darbos, remonta rūpnīcās, amatieru darbos, ja vienlaikus būs ievēroti lietošanas nosacījumi un pieļaujami darba apstākļi, noteikti lietošanas instrukcijā.

4. Lietošanas ierobežojumi

Ierīci var lietot tikai atbilstoši tālāk sniegtajiem „Pieļaujamajiem darba apstākļiem”.

Sūkni nedrīkst izmantot citu vielu, izņemot tīru ūdeni, sūkņēšanai. Sūkni nedrīkst izmantot dzeramā ūdens iekārtās.

Patvaļīgas izmaiņas mehāniskajā un elektriskajā uzbūvē, visās modifikācijās, apkalpošanas darbības, kas nav aprakstītas instrukcijā, tiek uzskatītas par nelikumīgām un noved pie tūlītējās garantijas tiesību zaudēšanas un atbilstības deklarācijas spēka zaudēšanas.

Ierīces lietošana, kas neatbilst pielietojumam vai lietošanas instrukcijai, noved pie tūlītējās garantijas tiesību zaudēšanas.

Pieļaujamie darba apstākļi

Izmantojiet tikai tīram ūdenim ar maksimālo temperatūru 35 °C. Sargāt no sasaldēšanas.

5. Tehniskie dati

Tips	DED8867X
Nominālais spriegums [V / Hz]	230 / 50
Nominālā jauda [W]	1200
Maksimālā galva [m H ₂ O]	48
Maksimālie izdevumi [l / h]	3800
Drošības līmenis	IPX4
Elektriskās strāvas trieciena aizsardzības klase	I
Maksimālā sūkņētā šķidrums temperatūra [°C]	35
Izlādes savienotāja savienojums ["]	1
Deklarētais Lwa līmenis [dB (A)]	83

Informācijas par troksni

Troksņa emisija ir noteikta atbilstoši EN 60335-2-41:2003, vērtības ir norādītas iepriekš sniegtajā tabulā.

UZMANĪBU Troksnis bar novest pie dzirdes bojāšanas. Darba laikā vienmēr lietojiet dzirdes aizsardzības līdzekļus!

Deklarētā kopējā troksņa emisijas vērtība ir izmērīta, izmantojot standarta testa metodi, un var tikt izmantota, lai salīdzinātu vienu ierīci ar otru. Norādītais troksņa līmenis var tikt izmantots arī pakļautības troksņa iedarbībai iepriekšējai novērtēšanai. Troksņa līmenis faktiskās ierīces lietošanas laikā var atšķirties no deklarētajām vērtībām atkarībā no darba instrumentu izmantošanas veida, jo īpaši no apstrādājama priekšmeta veida un nepieciešamības noteikt līdzekļus, kuru mērķis ir nodrošināt lietotāja aizsardzību. Lai precīzi novērtētu iedarbību faktiskajos lietošanas apstākļos, ir jāņem vērā visas darbības cikla daļas, kas aptver arī periodus, kad ierīce ir izslēgta vai ir ieslēgta, bet netiek izmantota darbam.

6. Sagatavošana darbībai

UZMANĪBU Veicot visas darbības, kontaktdakšai ir jābūt atslēgtai no kontaktligzdas.

Novietojiet sūkni tā, lai tas būtu pēc iespējas tuvāk apakšējai tvertnei (horizontāli) un pēc iespējas tuvāk ūdens līmenim apakšējā tvertnē (vertikāli).

UZMANĪBU Nepieņemami ir sūkņa uzstādīšana, ja ģeometriskais sūkšanas augstums (attālums starp sūkņa asi un ūdens līmeni apakšējā tvertnē) pārsniedz 7 m. Maksimālais sūkņa iesūkšanas augstums (izteikts ūdens kolonnas metros) var būt lielāks (skatīt tehniskos datus), bet saglabājiet pielaidi plūsmas pretestībai.

Ja plānots atstāt sūkni uz visiem laikiem, zem sūkņa, pie kura var piestiprināt sūkni, jānodrošina pamats vai cita veida stabila pamatne. Ja sūkņis ir pastāvīgi uzstādīts ārpus telpām, ierīces aizsardzībai pret nokrišņiem jāizmanto jumts vai cita veida pārsegs. Sūkņēšanas sistēmai jābūt aprīkotai ar pretvārstu un ūdens filtru (nav iekļauts komplektā).

Sūkņis sistēmā

Sūkņa sprauslas ir pabeigtas ar collu iekšējiem vītņiem, izmērs 1 ". Pievienojiet sūkni cauruļvadu sistēmai saskaņā ar tehniku, atceroties pirms pirmās lietošanas reizes noslēgt savienojumus un pārbaudīt spiedienu.

Sistēmas iesūkšanas puse

UZMANĪBU Sūkņēšanas sistēmas iesūkšanas pusē, vēlams, iesūkšanas līnijas galā (zem ūdens līmeņa apakšējā tvertnē) jābūt pretvārstam. Ja ūdens apakšējā tvertnē ir netīrs, iesūkšanas līnijas galā ir jāizmanto priekšfiltri.

Lai aizsargātu sūkņēšanas sistēmu pret gaisa kabatām, iesūkšanas puses galam ar pretvārstu un priekšfiltru jābūt zemākam par ūdens līmeni apakšējā tvertnē (šis attālums ir atkarīgs no tvertnes formas un ūdens virsmas krišanas ātruma izsūkšanas laikā, tas jāplāno ar atbilstošu pārveidību). Lai aizsargātu sūkni un sistēmu pret mehāniskiem bojājumiem un piemaisījumu uzkrāšanos veidgabalos, iesūkšanas pusē ieteicams izmantot papildu ūdens filtru (precīzāku par sākotnējo filtru ar atbilstoši izvēlētu sietu). Sūkšanas pusē jāizvairās no armatūras un elementu izmantošanas, kas var palielināt plūsmas

pretestību. Tas attiecas uz tādiem elementiem kā: diametra samazināšana, droseles atveres, daļēji slēgti slēgvārsti, elastīgas šļūtenes bez bruņņu pastiprināšanas utt. Pārmērīga plūsmas drosele sūkņa sūkšanas pusē izraisa kavētāciju lāpstīnriteņi un sūkņa bojājumus!

Sistēmas plūdi

Pēc visas sūkņēšanas sistēmas uzstādīšanas sūkņim jābūt sagatavotam. Atskrūvējiet uzpildes aizbāzni (A, 3. attēls) un uzmanīgi ielejiet ūdeni. Sistēmas sagatavošanai nepieciešami 2 litri (galvas tilpums) ar pieļaujamo daudzumu cauruļu iesūkšanas pusē. Pēc ielešanas cieši aizveriet aizbāzni ar aizbāzni. Ierīce ir gatava darbam.

7. Pieslēgšana tīklam

Pirms ierīces pieslēgšanas elektrības avotam pārliecinieties, ka barošanas spriegums atbilst nominālajai vērtībai, kas norādīta datu plāksnītē.

Barošanas sistēmai ir jābūt izpildītai atbilstoši pamatprasībām attiecībā uz elektriskajām sistēmām un jāatbilst lietošanas drošības prasībām. Barošanas kabeļa minimālā šķēsgriezuma un nominālās drošinātāja vērtības parametri atkarībā no ierīces jaudas ir norādīti tālāk sniegtajā tabulā:

Ierīces jauda [W]	Vada minimālais šķēsgriezums [mm ²]	C tipa drošinātāja minimālā vērtība [A]
700+1400	1	10

Sistēma ir jāizpilda elektrīķim ar atbilstošu kvalifikāciju. Izmantojot pagarinātājus pievērsiet uzmanību tam, lai dzīslas šķēsgriezums nebūtu mazāks par tabulā norādīto. Novietojiet elektrisko kabeli tā, lai darbības laikā tas nebūtu pakļauts pārgriešanas riskam. Neizmantojiet bojātus pagarinātājus.

Periodiski pārbaudiet barošanas kabeļa tehnisko stāvokli. Nevelciet aiz barošanas kabeļa.

8. Ierīces ieslēgšana

UZMANĪBU Pirms ierīces iedarbināšanas ir obligāti jāveic darbības, kas aprakstītas nodaļā "Sagatavošana darbībai".

Nospiediet slēdža pogu (A, 5. att.).

9. Ierīces lietošana

Sūkņim nav nepieciešama apkope. Plūsmas kontroli (plūsmas virzienu, spiedienu, sadalījumu) veic, izmantojot armatūru sūkņa sistēmas izplūdes pusē. Sūkņēšanas sistēmas iesūkšanas pusē nav atļauts izmantot plūsmas ierobežojumus, regulēšanu un droseļi.

Faktiskā sūkņa plūsma būs atkarīga no visas sistēmas plūsmas pretestības. Lai precīzi noteiktu plūsmu, ir jānovērtē vai jānosaka sistēmas cauruļu īpašības un jāuzliek tās uz sūkņa īpašībām. Līkņu krustojumā starp sūkni un sistēmu būs sadarbības punkts, kas noteiks plūsmas un spiediena zudumu faktiskās vērtības sistēmā. Sūkņa raksturlielumi - skatīt B. attēlu. Cauruļu, veidgabalu utt. Raksturojums - pieejami iepriekšminētajos ražotājos. Ja rodas šaubas, konsultējieties ar personu ar atbilstošām zināšanām vai ļaujiet sistēmas hidroaizbāzni aprēķināt veikt speciālistam.

Sūkni izslēdz, noslēdzot slēdzi pozīcijā "0".

10. Tekošanas tehniskas apkopes darbības

UZMANĪBU Veicot visas apkalpošanas darbības, kontaktdakšai ir jābūt atslēgtai no kontaktligzdas

Sūkņim nav nepieciešama apkope. Ja sūkņis ir uzstādīts ārpus telpām un ir nepieciešams to demontēt un pārvietot, lai pasargātu no sasaldēšanas, iztukšojiet ūdeni no sistēmas caur noteskas savienojumu (A, 4. att.). Atskrūvējiet iztukšošanas aizbāzni, atveriet vārstus sistēmas izplūdes pusē (lai ventilētu sistēmu un atvieglotu ūdens novadīšanu). Pēc tam izjauciet sūkni, rūpīgi nosusiniet un pārvietojiet to uz glabātuvi

11. Rezerves daļas un piederumi

Lai iegādātos rezerves daļas un piederumus, sazinieties ar uzņēmuma Dedra Exim servisa centru. Kontakttinformācija ir atrodama instrukcijas 1. lapā. Pasūtīt rezerves daļas, norādiet datu plāksnītē norādīto partijas numuru un daļas numuru no kopsalikuma rasējuma.

Garantijas periodā remontu tiek veikti saskaņā ar noteikumiem, kas norādīti garantijas kartē. Ierīce, uz kuru attiecas reklamācija, ir jānodod remontam iegādes vietā (pārdevējam tā ir jāpieņem), jānodod servisa centrā, kas atrodas vistuvāk dzīvesvietai (servisa centru saraksts ir pieejams tīmekļa vietnē www.dedra.pl), vai jānosūta uzņēmuma *Dedra Exim* galvenajā servisa centrā. Pievienojiet ierīci aizpildīto garantijas karti. Pēc garantijas perioda remontus veic galvenais servisa centrs. Nosūtiet ierīci servisa centrā (sūtījuma izmaksas sedz lietotājs).

12. Patstāvīga avāriju novēršana

UZMANĪBU Pirms patstāvīgas avāriju novēršanas sākšanas, atslēdziet ierīci no barošanas avota.

Problēma	Cēlonis	Risinājums
Ierīce nedarbojas	Strāvas vads ir nepareizi pievienots vai bojāts.	Iespraudiet kontaktdakšai tālāk kontaktligzdā, pārbaudiet strāvas vadu. Strāvas vada bojājuma gadījumā nosūtiet ierīci uz servisu.
	Līgzdā nav sprieguma.	Pārbaudiet spriegumu kontaktligzdā. Pārbaudiet, vai drošinātājs nav nodedzis.
	Bojāts pludiņa slēdzis.	Nepieciešams nomainīt slēdzi ar jaunu - nosūtiet ierīci uz servisu.
Termiskā aizsardzība ir izslēgta.	Nospiediet termiskās aizsardzības lodziņa pogu.	

8. Jums ir tiesības iesniegt sūdzību iestādei, kas ir atbildīga par personas datu aizsardzību.

HU Tartalomjegyzék

1. Képek és ábrák
2. A készülék leírása
3. A készülék rendeltetészerű használata
4. A használat korlátozása
5. Műszaki adatok
6. Felkészülés a munkára
7. Csatlakozás a hálózathoz
8. A készülék bekapcsolása
9. A készülék használata
10. Folyamatos karbantartás
11. Alkatrészek és tartozékok
12. Önhibaelhárítás
13. A készülék kompletizálása
14. Információ a felhasználóknak az elektromos és elektronikus eszközök ártalmatlanságáról
15. Jótállási kártya

A megfelelőségi nyilatkozatot külön dokumentumként csatolták az utasításhoz. A megfelelőségi nyilatkozat hiányában lépjen kapcsolatba a Dedra Exim Kft. Céggel.

▲ Szimbólummal jelölt összes FIGYELMEZTETÉST és az utasításokkal.

Az alábbi figyelmeztetések és biztonsági utasítások be nem tartása áramütést, tüzet vagy súlyos sérülést okozhat.

Tartsa a figyelmeztetéseket és utasításokat jövőli használatára.

2. A készülék leírása

1. Vízbemenet, 2. Vízkimenet, 3. Alapozó dugó, 4. Leeresztő dugó, 5. Kapcsoló

3. A készülék rendeltetészerű használata

A készülék egy járókerék-szivattyú, amelyet a tiszta víz nyomásának növelésére terveztek a hidraulikus rendszerekben. A szivattyú használható víz szivattyúzására, öntözésre, öntözésre stb.

Megengedett a berendezés használata felújítási-építési munkákhoz, javítóműhelyekben, amatőr munkákhoz, a használati útmutatóban leírt használati feltételek és megengedett munka körülmények betartásával.

4. A használat korlátozása

A készülék csak az alábbi „megengedett munkaviszonyoknak” megfelelően használható.

A szivattyút tilos a tiszta vízen kívüli egyéb anyagok szivattyúzására használni. A szivattyút tilos ivóvízberendezésekben használni.

A mechanikai és elektromos szerkezetek jogosulatlan megváltoztatása, minden olyan módosítás, karbantartási tevékenység, amelyet a felhasználói kézikönyv nem írja le, jogellenesnek minősül, és a garanciajogokat azonnal érvénytelenítheti, a megfelelőségi nyilatkozat pedig válik érvénytelenné.

A helytelen, vagy az üzemeltetési utasításnak nem megfelelő használat okoz azonnali garancia elvesztését.

Megengedett munkaviszonyok

Csak tiszta, legfeljebb 35 waterC hőmérsékletű vízhez használható.
Övja a fagyástól.

5. Műszaki adatok

típus	DED8867X
Névleges feszültség [V / Hz]	230 / 50
Névleges teljesítmény [W]	1200
Maximális fej [m H ₂ O]	48
Maximális kiadás [l / h]	3800
A biztonság szintje	IPX4
Áramütésvédelmi osztály	I
A szivattyúzott folyadék maximális hőmérséklete [°C]	35
Kimeneti csatlakozó csatlakozása ["]	1
Deklarált Lwa szint [dB (A)]	83

A zajra vonatkozó információk

A zajkibocsátást a EN 60335-2-41:2003, szerint határozták meg, az értékeket a fenti táblázatban adják meg.

▲ FIGYELEM A zaj károsíthatja a hallást, munka közben mindig használjon hallásvédőt!

A bejelentett teljes zaj értéket egy szabványos vizsgálati módszerrel mérik, és egy eszköz egy másik eszközzel összehasonlítására használható. A zajszint is használható a zaj expozíció előzetes értékelésére.

A zaj szintje a készülék tényleges használata során eltérhet a bejelentett értékektől, attól függően, hogy milyen módon használják a munkaeszközöket, különösen a munkadarab típusáról és a kezelő védelme érdekében szükséges intézkedések meghatározásáról. Ahhoz, hogy az expozíciót a valós használati körülmények között pontosan meg lehessen becsülni, figyelembe kell venni a működési ciklus minden részét, ideértve azokat az időszakokat is, amikor a készülék ki van kapcsolva, vagy be van kapcsolva, de pont nem használják a munkához.

6. Felkészülés a munkára

▲ FIGYELEM Minden műveletet csak akkor végezze el, ha a dugó ki van húzva a konnektorból.

Helyezze a szivattyút úgy, hogy a lehető legközelebb legyen az alsó tartályhoz (vízszintesen) és a lehető legközelebb az alsó tartály vízszintjéhez (függőlegesen).

▲ FIGYELEM Elfogadhatatlan a szivattyú beépítése, ha a geometriai szívómagasság (a szivattyú tengelye és az alsó tartály vízszintje közötti távolság) meghaladja a 7 m-t. A szivattyú maximális szívómagassága (méteres vízoszlopban kifejezve) lehet nagyobb (lásd a műszaki adatokat), de tartsa be az áramlási ellenállás mértékét.

Ha azt tervezik, hogy a szivattyút véglegesen elhagyja, akkor a szivattyú alatt egy alapot vagy más típusú stabil alapot kell elhelyezni, amelyhez a szivattyú csatlakoztatható. Ha a szivattyút állandóan a szabadban helyezik el, tetőt vagy más típusú burkolatot kell használni a készülék csapadék elleni védelmére. A szivattyúrendszert visszacsapó szeleppel és vízsűrővel kell felszerelni (nem tartozék).

Szivattyú a rendszerben

A szivattyúfűvőkák hüvelyes belső menetekkel vannak lezárva, 1 "méretűek. Csatlakoztassa a szivattyút a csőrendszerhez a szakterületnek megfelelően, ne felejtse el lezárni a csatlakozásokat és a nyomástervezet az első használat előtt.

A rendszer szívó oldala

▲ FIGYELEM A szivattyúrendszer szívó oldalán kell lennie egy visszacsapó szelepnek, lehetőleg a szívóvezeték végén (az alsó tartály vízszintje alatt). Ha az alsó tartályban piszkos a víz, előszűrőket kell használni a szívóvezeték végén.

A szivattyúrendszer légzsebekkel szembeni védelme érdekében a visszacsapó szeleppel és előszűrővel ellátott szívóoldal végének alacsonyabbnak kell lennie, mint az alsó tartály vízszintje (ez a távolság a tartály alakjától és a kiszivattyúzás során leeső vízfelület sebességétől függ, megfelelő módon kell megtervezni. felesleg). A szivattyú és a rendszer mechanikai sérülésektől és a szerelvényekben lévő szennyeződések felhalmozódása elleni védelem érdekében ajánlott egy kiegészítő vízsűrőt használni a szívóoldalon (a kezdeti szűrőnél pontosabb, megfelelően megválasztott hálóval). A szivási oldalon kerülje az olyan szerelvények és elemek használatát, amelyek növelhetik az áramlási ellenállást. Ez vonatkozik olyan elemekre, mint: átmérőcsökkentő, fojtónyílások, részben zárt elzárószelepek, hajlékony tömlők páncélerősítés nélkül, stb. A szivattyú szívóoldalának túlzott áramlási fojtása kavitációt okoz a járókeréken és károsítja a szivattyút!

A rendszer elárasztása

A teljes szivattyúrendszer telepítése után a szivattyút fel kell tölteni. Csavarja le a töltődugót (A, 3. ábra), és óvatosan öntsön vizet. A rendszer feltöltéséhez 2 liter (fej kapacitás) szükséges, figyelembe véve a szívóoldalon lévő csövek kapacitását. Kiöntés után dugóval zárja le szorosan a töltőcsapot. A készülék üzemkész.

7. Csatlakozás a hálózathoz

Mielőtt csatlakoztatná a készüléket egy áramforráshoz, győződjön meg arról, hogy a tápfeszültség megegyezik az adattáblán feltüntetett értékkel.

Az áramellátó berendezés az elektromos berendezésekre vonatkozó alapvető követelményeknek megfelelően kell hogy legyen végezve, és meg kell felelnie a használatbiztonság követelményeinek. A tápkábel minimális keresztmetszetének paramétereit és a biztosíték névleges értéke az eszköz teljesítményétől függően az alábbi táblázatban található:

A berendezés teljesítménye [W]	Minimális vezeték-átmérő méret [mm ²]	Minimális C típusú biztosíték [A]
700+1400	1	10

A telepítést szakképzett villanyszerelőnek kell elvégeznie. Hosszabbító kábelek használata esetén győződjön meg arról, hogy a vezeték keresztmetszete nem kisebb, mint a szükséges (lásd a táblázatot). Helyezze el az elektromos kábel úgy, hogy az ne érje a vágás munka során. Ne használjon sérült hosszabbító kábeleket. Rendszeresen ellenőrizze a tápkábel műszaki állapotát. Ne húzza ki a tápkábelt.

8. A készülék bekapcsolása

▲ FIGYELEM A készülék üzembe helyezése előtt feltétlenül a "Felkészülés a munkára" fejezetben leírt műveleteket végezze el.

Nyomja meg a kapcsoló gombot (A, 5. ábra).

9. A készülék használata

A szivattyú karbantartásmentes. Az áramlásszabályozást (áramlási irány, nyomás, elosztás) a szivattyúrendszer kimeneti oldalán lévő szerelvények segítségével hajtják végre. Átfolyási korlátozások, szabályozás és fojtások használata a szivattyúrendszer szívó oldalán nem megengedett.

A tényleges szivattyúáramlás a teljes rendszer áramlási ellenállásától függ. Az áramlás pontos meghatározásához meg kell becsülni a rendszer áramlási és rendszerben lévő csövek jellemzőit, és fel kell venni azokat a szivattyú jellemzőire. A görbék metszéspontjában lesz egy együztműködési pont a szivattyú és a rendszer között, amely meghatározza a rendszer áramlási és nyomásvesztéseinek tényleges értékeit. A szivattyú jellemzői - lásd a B. ábrát. A csövek, szerelvények stb. Jellemzői - a fent említett gyártóktól kaphatók. Ha kétségei vannak, forduljon megfelelő ismeretekkel rendelkező személyhez, vagy szakemberrel végezze el a rendszer hidraulikus számítását. A szivattyút kikapcsolja a kapcsoló "0" helyzetbe állításával.

10. Folyamatos karbantartás

▲ FIGYELEM Minden műveletet csak akkor végezze el, ha a dugó ki van húzva a konnektorból.

A szivattyú karbantartásmentes. Abban az esetben, ha a szivattyút a szabadban helyezik üzembe, és a fagyás elleni védelem érdekében szét kell szerelni és mozgatni kell, ürítse le a vizet a rendszerből a leeresztő csatlakozáson keresztül (A, 4. ábra). Csavarja le a leeresztő dugó dugóját, nyissa ki a rendszer ürítő oldalán lévő szelepeket (a rendszer szellőztetése és a víz leeresztésének megkönnyítése érdekében). Ezután szerelje szét a szivattyút, alaposan szárítsa meg és helyezze raktárba.

11. Alkatrészek és kiegészítők

A pótalkatrészek és tartozékok beszerzése érdekében forduljon a Dedra Exim szervizhez. Az elérhetőségek megtalálhatók a kézikönyv első oldalán.

Pótalkatrészek rendelésekor, kérjük, jelezze az adattáblán található a rész tételek számát és alkatrészsorszámát a szerelési rajzból.

A jótállási időszak alatt a javításokat a jótállási kártyában meghatározott feltételek szerint végzik. Kérjük, küldje el a hirdett terméket javításra a vásárlás helyén (az eladó köteles elfogadni a bejelentett terméket), küldje el a legközelebbi lakóhelyre (weboldalak listája a www.dedra.pl címen), vagy küldje el a Dedra Exim központi szolgálatának. Kérjük, csatolja a kitöltött garanciális kártyát. A jótállási idő után a javítást a központi szolgálat végzi. A sérült terméket a szervizhez kell küldeni (a szállítási költségeket a felhasználó fedezi).

12. Önhibaelhárítás

FIGYELEM Az önjavítás megkísérlése előtt húzza ki a készüléket az áramforrásról.

Probléma	Ok	Megoldás
A készülék nem működik	A tápkábel helytelenül van csatlakoztatva vagy sérült.	Tolja tovább a dugót az aljzatba, ellenőrizze a tápkábelt. A tápkábel sérülése esetén küldje el a készüléket a szervizbe.
	Az aljzatban nincs feszültség.	Ellenőrizze az aljzat feszültségét. Ellenőrizze, hogy nem olvad-e ki a biztosíték.
	Az úszókapcsoló sérült.	Szükséges a kapcsolót újra cserélni - küldje el a készüléket a szervizbe.
	A hővédelem megszakadt.	Nyomja meg a gombot a hővédő dobozon.
A motor jár, de a szivattyú nem juttat vizet	Zárt szelepek a nyomóoldalon	Nyissa ki a szelepeket
	A rendszer hajlékony tömlője megszakadt vagy eltömődött	Válassza le a rendszert, cserélje ki a rugalmas tömlőt megfelelő szilárdságú tömlőre, távolítsa el az eltömődést
	Eltömődött vízsűrűk	Tisztítsa meg a szűrőket, oldja fel az áramlást
	Levegő a szivattyúban	Ellenőrizze a rendszer tömítettségét, ellenőrizze, hogy a visszacsapó szelep megfelelően működik-e, szükség esetén cserélje ki a hibás elemeket, és töltsen fel újra a rendszert
	A szivattyú járókeréke megsérült	Szervizelje a készüléket

13. A készülék kompletizálása

1. Kerti szivattyú INOX

14. Információ a felhasználóknak az elektromos élektromos berendezések hulladékkezeléséről (háztartásokra vonatkozó tájékoztatás)



A termékeken vagy a kísérő dokumentáción feltüntetett szimbólum azt jelzi, hogy a hibás elektromos vagy elektronikus berendezéseket nem szabad a háztartási hulladékkal együtt ártalmatlanítani. Ha az alkatrészeket meg kell semmisíteni, újra kell használni vagy hasznosítani kell, a helyes megoldás az, ha elviszi őket egy erre szakosodott gyűjtőhelyre, ahol ingyenesen átveszik őket. A használt berendezések gyűjtőhelyeiről a helyi hatóságok adnak tájékoztatást, például a honlapjukon.

A berendezés megfelelő ártalmatlanítása lehetővé teszi az értékes erőforrások megőrzését és az egészségre és környezetre gyakorolt azon negatív hatások elkerülését, amelyek a készülékben lévő veszélyes anyagok, keverékek és összetevők esetleges jelenlétéből adódnak.

A helytelen hulladékártalmatlanítás a vonatkozó helyi előírások szerint büntetés veszélyével jár.

Az uniós országok felhasználói: Ha elektromos vagy elektronikus berendezéseket kell ártalmatlanítani, kérjük, forduljon a legközelebbi értékesítési ponthoz vagy a szállítóhoz, akik további tájékoztatást tudnak adni. Az Európai Unióon kívüli országokban történő ártalmatlanítás: Ez a szimbólum csak az Európai Unió országaira vonatkozik. Ha a terméket el kívánja dobni, kérjük, forduljon a helyi hatóságokhoz vagy a kereskedőhöz a helyes ártalmatlanítási módszerrel kapcsolatban.

Garanciajegy

Kerti szivattyú INOX

Katalógusszám: DED8867X Gyártási tétel száma:

(a továbbiakban: **Termék**)

Az eladó pecsétje

Dátum és az eladó aláírása:

A felhasználó nyilatkozata:

Igazolom, hogy tájékoztatásra kerültem a garanciális feltételekről, valamint a Kezelési útmutatóban és a Garanciajegyben leírt utasítások be nem tartásából eredő következményekről. A jelen garanciális feltételekkel megismerkedtem, amit aláírással igazolok:

.....
kelt és helye

.....
a Felhasználó aláírása

I. A termékért felelős

1. **Kezes** - DEDRA EXIM sp. z o.o., székhelye Pruszków, címe: ul. 3 Maja 8, 05-800 Pruszków, KRS 0000062517, Varsó fővárosi Körzeti Bíróság Varsóban; az Országos Bírósági Nyilvántartás XIII Gazdasági Osztálya, adószáma: 527-020-49-33, törzstőke: 100 980.00 zł.

2. A jelen Garanciajegyben meghatározott feltételekkel a Kezes garanciát nyújt a Kezes forgalmazásából származó Termékre.

3. A garanciából eredő felelősség kizárólagosan a Termékben a Felhasználónak való átadás pillanatában rejlő hibákra vonatkozik.

4. A garancia címén a Felhasználó jogosult a Termék díjmentes megjavítására, amennyiben a hiba a garanciális időszak során kelentkezik. A Termék megjavításának módja (a javítás módszere) a Kezes döntésétől függ. Amennyiben a Kezes megállapítása szerint ni lehetőség a megjavításra, a Kezes fenntartja magának a jogot a hibás alkatrész vagy az egész Termék hibátlanra cseréléséhez, a Termék árának csökkentéséhez, vagy a szerződéstől történő elálláshoz.

5. Azzal a Felhasználóval szemben, amelyik nem számít fogyasztónak az 1964 április 23-i, a Polgári Törvénykönyvről szóló törvény szerint, a Kezes jelen garanciából eredő és/vagy a garancia megkötésével és teljesítésével kapcsolatos kártérítési felelőssége, a jogi címtől függetlenül, a hibás Termék értékének összegére korlátozódik.

II. Garanciális időszak:

A garanciával rendelkező alkatrészek	A garanciális védelem időtartama
Kerti szivattyú INOX	24 hónap, a Termék vásárlásának napjától számítva a jelen Garanciajegyben megjelölve

III. A garancia alkalmazásának feltételei

1. A Felhasználó felmutatja a Termék kitöltött Garanciajegyét és valószínűsíti a Termék vásárlásának körülményeit, pl. felmutatva a pénztár blokkot, számlát, stb. A reklamáció hatékony lebonyolításának érdekében ajánlott, hogy a Felhasználó a reklámit Termékkel együtt adja át a Kezelési útmutatóban leírt készlet tartalmát.

2. A Felhasználó betartja a Kezelési útmutatóban és a Garanciajegyben feltüntetett utasításokat.

3. A garancia csak a Magyar Köztársaság és az EU területén érvényes.

4. A garancia nem terjed ki a Termék következő okokból keletkező meghibásodásaira:

a) A Felhasználó nem tartotta be a Kezelési útmutatóban meghatározott, különösen a megfelelő használatra, karbantartásra és tisztításra vonatkozó feltételeket; A Felhasználó a Kezelési útmutatóban nem megfelelő tisztító és karbantartó szereket alkalmazott;

b) A Felhasználó nem megfelelő módon tárolja és szállítja a Terméket;

c) A Felhasználó önállóan, a Kezessel való egyeztetés nélkül módosította és/vagy átalakította a Terméket;

d) A Felhasználó a Kezelési útmutatóban nem megfelelő üzemeltetési anyagokat használt a Termékhez.

5. Az a Felhasználó, amelyik nem számít fogyasztónak az 1964 április 23-i, a Polgári Törvénykönyvről szóló törvény szerint, elveszíti a jelen garanciából eredő jogait, ha a Terméken:

- a sérülészámok, dátum jelölések és a típuscímkek a Felhasználó által eltávolításra, kicserélésre vagy megrongálásra kerültek

- a plombák a Felhasználó által megrongálásra kerültek, vagy a Felhasználó beavatkozásának nyomait viselik.

6. **Figyelem!** A Termék mindennapos kezelésével kapcsolatos, többek között a Kezelési útmutatóból eredő műveleteket a Felhasználó saját hatáskörébe és saját költségére végzi el

IV. Reklamációs eljárás

1. A Termék helytelen működésének észrevételekor, a reklamáció bejelentése előtt ellenőrizze, hogy a Kezelési útmutatóban meghatározott valamennyi művelet a megfelelő módon került végrehajtásra.

2. Ajánlott a reklamációt haladéktalanul bejelenteni, a legjobb a Termék hibája észrevételétől számított 7 napon belül. Az a Felhasználó, amelyik nem számít fogyasztónak az 1964 április 23-i, a Polgári Törvénykönyvről szóló törvény szerint, elveszíti a jelen garanciából eredő jogait, ha nem jelenti be 7 napon belül a reklamációt.

3. A reklamációs bejelentés megtehető a Termék vásárlásának helyén, a garanciális szervizben, vagy írásban az alábbi címen: DEDRA EXIM sp. z o.o., ul. 3 Maja 8, 05-800 Pruszków.

- A Felhasználó a reklamációt a www.dedra.pl weboldalon található űrlap segítségével jelentheti be. („Garanciális reklamáció bejelentési űrlap”).
- Az egyes országok szerviz címei a www.dedra.pl weboldalon elérhetőek. Amennyiben az adott országban nincs garanciális szerviz, a reklamációs bejelentést ajánljuk a következő címre küldeni: DEDRA-EXIM Sp. z o.o., ul. 3 Maja 8, 05-800 Pruszków (Lengyelország).
- A Felhasználó biztonságára való tekintettel a hibás Termék használata tilos.
- Figyelem!!! A hibás Termék veszélyes a Felhasználó egészségére és életére.
- A garanciából eredő kötelezettségek ellátására a reklamált Terméknek a Felhasználó általi leadásának napjától számított 14 munkanapon belül kerül sor.
- A termék reklamációra küldése előtt ajánlott megvizsgálni. Ajánlott a reklamált terméket gondosan bebiztosítani a szállítási károk elkerülése érdekében (ajánlott a reklamált Terméket az eredeti csomagolásban elküldeni).
- A garanciális időszak meghosszabbításra kerül azzal az idővel, mely alatt a Felhasználó a Termék meghibásodásából eredően nem tudta az használni. A garancia nem zárja ki, nem korlátozza és nem függeszti fel a Felhasználó eladott termékek hibáira vonatkozó kezességi szabályokból eredő jogait.

A természetes személyeknek a személyes adatok kezelése tekintetében történő védelméről és az ilyen adatok szabad áramlásáról, valamint a 95/46/EK irányelv hatályon kívül helyezéséről szóló, 2016. április 27-i (EU) 2016/679 európai parlamenti és tanácsi rendelet 13. cikkének (1) és (2) bekezdésével összhangban tájékoztatjuk Önt, hogy

- Az űrlapon megadott személyes adatainak Admisztrátora a Pruszków-i székhelyű DEDRA-EXIM sp. z o.o. ul. 3 Maja 8, 05-800 Pruszków (továbbiakban: „Admisztrátor”).
- Az Ön adatait kizárólag a készülékre vonatkozó garanciális eljárás lefolytatása céljából dolgozzuk fel az általános adatvédelmi rendelet (a továbbiakban: "GDPR") 6. cikke (1) bekezdésének b) pontjával összhangban Az adatszolgáltatás önkéntes, de a garanciális eljárás lefolytatásához szükséges.
- Az Ön adatait a garanciális eljárás lefolytatásának megfontolásának időtartama alatt, valamint archiválási céllal kezeljük, amennyiben az Admisztrátorral szembeni esetleges követelésekkel szemben szükséges védekezni, de legfeljebb azok elévüléséig.
- Az Ön adatait csak olyan szervezetek számára adható ki, amelyek az Admisztrátor nevében, a személyes adatok feldolgozására vonatkozó írásbeli megbízási szerződés alapján adatokat kezelnek, és többek között technikai szolgáltatást, tárhelyszolgáltatást vagy weboldal-karbantartást, informatikai-, futárszolgáltatást nyújtanak. Az Adatkezelő beszállítói kötelesek gondoskodni az adatbiztonságról és megfelelni a személyes adatok védelmére vonatkozó hatályos jogszabályok követelményeinek, és nem használhatják fel a rájuk bízott személyes adatokat az Adatkezelővel kötött szerződésben meghatározott céloktól eltérő célokra.
- Az Ön adatait nem dolgozzuk fel automatizált módon, beleértve a profilalkotást, és nem továbbítjuk harmadik országba/nemzetközi szervezetnek.
- Ön bármikor jogosult az adatai tartalmához történő hozzáféréshez, valamint annak helyesbítéshez, törléshez, az adatkezelés korlátozásához, az adathozzáféréstől való joghoz.
- Az Ön személyes adatainak az Adatkezelő általi feldolgozásával kapcsolatos minden kérdésben az alábbi e-mail címen veheti fel a kapcsolatot: daneosobowe@dedra.pl;
- Önök jogában áll van panaszt benyújtani az illetékes adatvédelmi hatóságnál;

RO Cuprinsul

- Fotografii și figuri
- Descrierea dispozitivului
- Destinația dispozitivului
- Restricții de utilizare
- Date tehnice
- Pregătirea pentru lucru
- Conectare la rețea
- Pornirea dispozitivului
- Utilizarea dispozitivului
- Operații curente de mentenanță
- Piese de schimb și accesorii
- Eliminarea individuală a defecțiunilor
- Set de completare a dispozitivului
- Informația pentru utilizatori cu privire la eliminarea echipamentelor electrice și electronice
- Talon de garanție

Declarația de conformitate este anexată la instrucțiuni ca un document separat. În cazul în care declarația de conformitate lipsește, contactați Dedra Exim Sp. z o.o.

Condiții generale de securitate – broșura anexată la aparat

AVERTISMENT. Citiți toate avertismentele marcate cu simbolul și toate instrucțiunile.

Nerespectarea avertismentelor și instrucțiunilor de siguranță menționate mai jos poate cauza electrocutări, incendii sau leziuni grave.

Păstrați toate avertismentele și instrucțiunile pentru utilizare ulterioară.

2. Descrierea dispozitivului

- Admisie de apă, 2. Ieșire de apă, 3. Dop de amorsare, 4. Dop de scurgere, 5. Întrerupător

3. Destinația dispozitivului

Dispozitivul este o pompă cu rotor, proiectată pentru a crește presiunea apei curate în sistemele hidraulice. Pompa poate fi utilizată pentru pomparea apei, pentru irigare, udare etc.

Se permite utilizarea aparatului în lucrări de renovare-construcții, ateliere de reparații în lucrări de amatori, respectând condițiile de utilizare și condițiile de lucru permise, conținute în manualul de utilizare.

4. Restricții de utilizare

Dispozitivul poate fi utilizat numai în conformitate cu "Condițiile admisibile de lucru", prezentate mai jos.

Pompa nu trebuie utilizată pentru alte mijloace de pompare decât apa curată. Pompa nu trebuie utilizată în instalațiile de apă potabilă.

Modificările neautorizate ale construcției mecanice și electrice, orice modificări, operațiile de întreținere care nu sunt descrise în manualul de utilizare vor fi considerate ilegale și vor duce la pierderea imediată a drepturilor de garanție, iar declarația de conformitate își va pierde valabilitatea.

Utilizarea neconformă cu destinație sau cu manualul de utilizare va duce la pierderea imediată a drepturilor de garanție.

Condițiile admisibile de lucru

A se utiliza numai pentru apă curată cu o temperatură maximă de 35°C. Protejați-vă împotriva înghețului.

5. Date tehnice

Tip	DED8867X
Tensiune nominală [V / Hz]	230 / 50
Putere nominală [W]	1200
Cap maxim [m H ₂ O]	48
Cheltuieli maxime [l / h]	3800
Nivelul de securitate	IPX4
Clasa de protecție la șocuri electrice	I
Temperatura maximă a lichidului pompat [°C]	35
Conexiunea conectorului de descărcare ["]	1
Nivelul declarat de Lwa [dB (A)]	83

Informația privind zgomot

Emisia zgomotului a fost definită conform EN 60335-2-41:2003, valorile au fost specificate în tabelul de mai sus.

ATENȚIE Zgomotul poate cauza deteriorarea auzului, utilizați întotdeauna protecțiile de auz în timpul lucrului!

Valoarea totală declarată a zgomotului a fost măsurată în conformitate cu metoda standard de testare și poate fi utilizată pentru a compara un dispozitiv cu altul. Nivelul de zgomot poate fi de asemenea utilizat pentru a efectua o estimare preliminară a expunerii la zgomot.

Nivelul de zgomot în timpul utilizării efective a dispozitivului poate să difere de valorile declarate, în funcție de modul în care sunt utilizate uneltele de lucru, în special de tipul piesei prelucrate și de necesitatea de a specifica măsurile de protecție a operatorului. Pentru a estima cu exactitate expunerea în condiții reale de utilizare, trebuie luate în considerare toate etapele ciclului de operare, inclusiv perioadele când dispozitivul este oprit sau când este pornit, dar fără să fie utilizat pentru lucru.

6. Pregătirea pentru lucru

ATENȚIE Toate operațiile trebuie efectuate cu ștecherul scos din priză de curent.

Așezați pompa în așa fel încât să fie cât mai aproape de rezervorul inferior (orizontal) și cât mai aproape de nivelul apei din rezervorul inferior (vertical).

ATENȚIE Nu este acceptabil să instalați pompa dacă înălțimea geometrică de aspirație (distanța dintre axa pompei și suprafața apei din rezervorul inferior) depășește 7 m. Înălțimea maximă de aspirație a pompei (exprimată în metri de coloană de apă) poate fi mai mare (a se vedea datele tehnice), dar păstrați alocația pentru rezistența la curgere.

Dacă este planificată părăsirea permanentă a pompei, trebuie prevăzută o fundație sau un alt tip de bază stabilă sub pompa de care poate fi atașată pompa. Dacă pompa este instalată permanent în exterior, ar trebui să fie prevăzută un acoperiș sau alt tip de capac pentru a proteja dispozitivul împotriva precipitațiilor. Sistemul de pompare trebuie să fie echipat cu o supapă de reținere și un filtru de apă (nu este inclus).

Pompă în sistem

Duzele pompei se termină cu filete interne de inch, dimensiune 1 ". Conectați pompa la sistemul de conducte în conformitate cu stadiul tehnicii, amintindu-vă să sigilați conexiunile și testul de presiune înainte de prima utilizare.

Partea de aspirație a sistemului

ATENȚIE Trebuie să existe o supapă de reținere pe partea de aspirație a sistemului de pompare, de preferință la capătul liniei de aspirație (sub nivelul apei din rezervorul inferior). Dacă apa din rezervorul inferior este murdară, este necesar să utilizați prefiltrul la capătul liniei de aspirație.

Pentru a proteja sistemul de pompare împotriva buzuranelor de aer, capătul părții de aspirație cu supapa anti-retur și prefiltrul trebuie să fie mai mic decât nivelul apei din rezervorul inferior (această distanță depinde de forma rezervorului și de viteza suprafeței apei care cade în timpul pomparii, ar trebui să fie planificată cu un exces). Pentru a proteja pompa și sistemul împotriva deteriorării mecanice și a acumulării de impurități în fittinguri, se recomandă utilizarea unui filtru de apă suplimentar pe partea de aspirație (mai precis decât

filtrul inițial, cu o plasă selectată corespunzător). Pe partea de aspirație, evitați utilizarea de fittinguri și elemente care pot crește rezistența la curgere. Acest lucru se aplică unor elemente precum: reducerea diametrului, orificiile de strangulare, supapele de închidere parțial închise, furtunurile flexibile fără armături de armare, etc.

Inundarea sistemului

După instalarea întregului sistem de pompare, pompa trebuie amorsată. Deșurubați dopul de umplere (Fig. A, 3) și turnați cu grijă apă. Pentru amorsarea sistemului, sunt necesari 2 litri (capacitatea capului), cu o alocție pentru capacitatea țevilor pe partea de aspirație. După turnare, închideți bine capacul de umplere cu un dop. Dispozitivul este gata de funcționare.

7. Conectare la rețea

Înainte de a conecta dispozitivul la sursa de curent, asigurați-vă că tensiunea de alimentare corespunde cu valoarea specificată pe plăcuța de identificare. Instalația de alimentare trebuie să fie realizată în conformitate cu cerințele principale privind instalațiile electrice și să respecte dispozițiile privind siguranța utilizării. Parametrii de secțiune minimă a firului de alimentare și valorile nominale ale siguranței de protecție în funcție de puterea dispozitivului sunt specificate în tabelul de mai jos:

Puterea mașinii [W]	Secțiunea minimă a cablului [mm ²]	Valoarea minimă a siguranței tip C [A]
700+1400	1	10

Instalația trebuie să fie executată de un electrician autorizat. În cazul când folosiți cablurile prelungitoare, aveți grijă ca secțiunea firului să nu fie mai mică decât cea cerută (vezi tabelul). În timpul lucrului cablul electric trebuie astfel poziționat, încât să nu fie expus la tăiere. Nu folosiți prelungitoare defecte. Verificați periodic starea tehnică a cablului de alimentare. Nu trageți de cablu.

8. Pornirea dispozitivului

ATENȚIE Înainte de a porni dispozitivul, efectuați obligatoriu operațiile descrise în capitolul "Pregătirea pentru lucru".

Apăsați butonul de comutare (Fig. A, 5).

9. Utilizarea dispozitivului

Pompa nu necesită întreținere. Controlul debitului (direcția debitului, presiune, distribuție) se realizează prin intermediul unor fittinguri de pe partea de refluxare a sistemului de pompare. Nu este permisă utilizarea restricțiilor de debit, reglarea și limitarea pe partea de aspirație a sistemului de pompare. Debitul real al pompei va depinde de rezistența la curgere a întregului sistem. Pentru a determina cu exactitate debitul, este necesar să estimați sau să determinați caracteristicile conductelor din sistem și să le puneți pe caracteristicile pompei. La intersecția curbilor, va exista un punct de cooperare între pompă și sistem, care va determina valorile efective ale debitului și pierderilor de presiune din sistem. Caracteristicile pompei - vezi figura B. Caracteristicile țevilor, armăturilor etc. - disponibile de la producătorii menționați mai sus. În cazul în care aveți dubii, consultați o persoană cu cunoștințe adecvate sau faceți calculul hidraulic al sistemului de către un specialist. Pompa este oprită setând comutatorul în poziția „0”.

10. Operații curente de mentenanță

ATENȚIE Toate operațiile de întreținere trebuie efectuate cu ștecherul scos din priză de curent.

Pompa nu necesită întreținere. Dacă pompa este instalată în aer liber și este necesară dezasambarea și mutarea acesteia pentru a o proteja împotriva înghețului, scurgeți apa din sistem prin recordul de scurgere (Fig. A, 4). Deșurubați dopul prizei de scurgere, deschideți supapele de pe partea de refluxare a sistemului (pentru a ventila sistemul și a face mai ușoară scurgerea apei). Apoi dezasamblați pompa, uscați-o bine și mutați-o în depozit.

11. Piese de schimb și accesorii

Pentru a achiziționa piese de schimb și accesorii, contactați Service-ul Dedra Exim. Detaliile de contact pot fi găsite pe pagină 1 a manualului. Când comandați piese de schimb, vă rugăm să indicați numărul lotului aflat pe plăcuța de identificare și numărul piesei din schița de asamblare. În perioada de garanție, reparațiile sunt efectuate conform regulilor menționate în talonul de garanție. Vă rugăm să predați produsul reclamat pentru reparație la locul de achiziție (vanzătorul este obligat să accepte produsul reclamat), trimiteți-l la centru de service aflat cel mai aproape de adresa de domiciliu (lista centrelor de service se află pe site-ul www.dedra.pl) sau expediți-l la service-ul central Dedra Exim. Vă rugăm amabil să anexați talonul de garanție completat. După perioada de garanție, reparațiile vor fi efectuate de service-ul central. Produsul deteriorat trebuie trimis la centrul de service (costul de expediție este suportat de utilizator).

12. Eliminarea individuală a defecțiunilor

ATENȚIE Înainte de a trece la eliminarea individuală a defecțiunilor, deconectați dispozitivul de alimentare.

Problemă	Cauză	Soluție
Dispozitivul nu funcționează	Cablul de alimentare este conectat incorect sau deteriorat.	Împingeți fișa mai departe în priză, verificați cablul de alimentare. În caz de deteriorare a cablului de alimentare, trimiteți dispozitivul la service.
	Nu există tensiune la priză.	Verificați tensiunea din priză. Verificați dacă siguranța nu a ars.

	Comutatorul plutitor este deteriorat.	Necesar pentru a înlocui comutatorul cu unul nou - trimiteți dispozitivul la service.
	Protecția termică s-a declanșat.	Apăsați butonul de pe cutia de protecție termică.
Motorul funcționează, dar pompa nu furnizează apă	Supape închise pe partea de refluxare	Deschideți supapele
	Furtunul flexibil din sistem este îndoit sau fluxul blocat	Deconectați sistemul, înlocuiți furtunul flexibil cu un furtun de rezistență adecvată, îndepărtați blocajul
	Filtre de apă înfundate	Curățați filtrele, deblocați fluxul
	Aer în pompă	Verificați etanșeitatea sistemului, verificați dacă supapa de reținere funcționează corect, dacă este necesar înlocuiți elementele defecte, reporniți sistemul
	Rotorul pompei este deteriorat	Solicitați repararea dispozitivului

13. Set de completare a dispozitivului

1. Pompă de grădină INOX

14. Informația pentru utilizatori privind eliminarea utilajelor uzate (se referă la gospodăria de casă)



Simbolul afișat pe produse sau pe documentația care le însoțește indică faptul că echipamentele electrice sau electronice defecte nu trebuie eliminate împreună cu deșeurile menajere. În cazul în care trebuie să eliminați, să reutilizați sau să recuperați componente, trebuie să le duceți la un punct de colectare specializat, unde vor fi acceptate gratuit. Autoritățile locale furnizează informații privind locația punctelor de colectare a echipamentelor uzate, de exemplu pe site-urile lor web.

Eliminarea corespunzătoare a dispozitivului permite conservarea resurselor valoroase și evitarea impactului negativ asupra sănătății și mediului, care rezultă din posibilitatea prezenței substanțelor, amestecurilor și componentelor periculoase în echipament.

Eliminarea incorectă a deșeurilor riscă sancțiuni în conformitate cu reglementările locale relevante.

Utilizatorii din țările UE: Dacă trebuie să vă debarasați de echipamente electrice sau electronice, vă rugăm să contactați cel mai apropiat punct de vânzare sau furnizorul dumneavoastră, care vă va putea oferi informații suplimentare.

Eliminarea în țări din afara Uniunii Europene: Acest simbol se aplică numai în țările din Uniunea Europeană. În cazul în care doriți să aruncați acest produs, vă rugăm să contactați autoritățile locale sau dealerul pentru a afla metoda corectă de eliminare.

Certificat de garanție
pentru

Pompă de grădină INOX

Nr. de catalog: DED8867X Număr de lot:

(denumit în continuare Produs)

Data de cumpărare a produsului:

Ștampila vânzătorului

Data și semnătura vânzătorului:

Declarația Utilizatorului:

Confirm, că am fost informat în ceea ce privește condițiile de garanție și efectele nerespectării condițiilor cuprinse în manualul de utilizare și în Certificatul de garanție. Condițiile prezentei garanții îmi sunt cunoscute ce afirm cu semnătura mea de mână:

.....
Data și locul

.....
semnătura Utilizatorului

Garanția este acordată în conformitate cu prevederile OG 201/1992 și OG 140/2021, cu modificările ulterioare, pe baza cardului de garanție și a dovezii originale de cumpărare. Perioada de reparație nu poate depăși 15 zile calendaristice de la data la care consumatorul a predat reclamația vânzătorului.

I. Responsabilitatea pentru produs

1. **Garant** - DEDRA EXIM sp. z o.o. cu sediul în Pruszkow, adresa: ul. 3 Maja 8, 05-800 Pruszków, KRS 000062517, Sąd Rejonowy dla m.st. Warszawy w Warszawie, XIV Wydział Gospodarczy Krajowego Rejestru Sądowego, [Judecătoria Raională pentru o.c. Varșovia în Varșovia, Departamentul al XIV-a Economic al Registrului Național Juridic] NIP [CIF] 527-020-49-33, Kapitał zakładowy [capital social]: 100 980.00 zł..

2. În condițiile menționate în prezentul Certificat de garanție Garantul acordă garanție la produsul derivat din distribuția Garantului.

3. Responsabilitatea cu titlu de garanție cuprinde numai defectele care sau ivit din cauze datorate Produsului în momentul livrării acestuia Utilizatorului.

4. Cu titlu de garanție, Utilizatorul, obține dreptul la repararea gratis a Produsului, dacă defecțiunea s-a ivit în perioada de garanție. Modul de reparare a Produsului (metoda de executare a reparării) depinde de decizia Garantului. Dacă Garantul constată că Produsul nu poate fi reparat, Garantul își rezervă dreptul de a schimba piesa defectă sau total Produsul cu altul fără defecte sau de a micșora prețul Produsului ori de a se retrage de la Contract.

5. Față de Utilizatorul, care conform cu legea din data de 23 aprilie 1964 din Codul Civil, nu este un consumator, răspunderea Garantului pentru dauna rezultate din prezenta garanție și/ sau în legătură cu încheierea și executarea acesteia, indiferent de dreptul legal, este limitată maxim până la valoarea Produsului defect..

II. Perioada de garanție

Componentele Produsului acoperite de garanție	Durata de protecție a garanției
Pompă de grădină INOX	24 luni, de la data cumpărării Produsului, înscrisă în prezentul Certificat de garanție

III. Condițiile de utilizare a garanției

1. Prezentarea de către Utilizator a Certificatului completat de garanție a Produsului și dovedirea împrejurărilor de cumpărare a Produsului de ex. prin prezentarea chitanței, facturii, etc. Pentru a efectua în mod eficient reclamația, se recomandă că Utilizatorul să trimită împreună cu Produsul reclamat, toate componentele menționate la "Completarea" Produsului în manualul de utilizare.

2. Respectarea de către Utilizator a recomandărilor din Manualul de utilizare și din Certificatul de garanție.

3. Garanția acoperă numai teritoriul Republicii Polonă și UE.

4. Garanția nu acoperă defecțiunile Produsului apărute în special din cauza:

- Nerespectării de către Utilizator a condițiilor indicate în Manualul de utilizare, în special în domeniul de utilizare, întreținere și curățare corectă.
- Utilizarea de către Utilizator a unor produse de curățare sau substanțe de conservare care sunt neadecvate cu Manualul de utilizare;
- Depozitare necorespunzătoare și transportul necorespunzător al Produsului de către Utilizator;
- Modificări și/sau reconstrucții arbitrare a Produsului de către Utilizator;
- Utilizarea în Produs de către Utilizator a unor materiale consumabile neconforme cu manualul de utilizare

5. Utilizatorul care conform cu legea din data de 23 aprilie 1964 din Codul Civil nu este un consumator, pierde garanția pentru Produsul, în care:

- numerele de serie, marcarea datelor și plăcuțele cu datele tehnice au fost îndepărtate de către Utilizator;
- sigiliile existente au fost deteriorate de Utilizator sau au urme rămase din manipularea de către utilizator a acestora.

6. **Atenție!** Operațiile legate cu utilizarea de fiecare zi, descrise în manualul de utilizare, Utilizatorul execută singur pe costul său.

IV. Procedura de reclamație

1. Dacă se constată că Produsul nu funcționează corect, Înainte de a depune reclamația trebuie să Vă asigurați dacă toate operațiunile descrise în manualul de utilizare au fost executate corect.

2. Sesizați imediat reclamația, cel mai bine în termen de 7 zile de la data la care ați observat defectul produsului. Utilizatorul care conform cu legea din data de 23 aprilie 1964 din Codul Civil nu este un consumator, pierde garanția pentru Produs dacă reclamația nu depune în termen de până de 7 zile.

3. Sesizarea reclamației se face de ex. la. la punctul de cumpărare a Produsului, la service-ul de garanție sau se poate trimite în scris pe adresa: DEDRA EXIM sp. z o.o., ul. 3 Maja 8, 05-800 Pruszków.

4. Utilizatorul poate să depună reclamația prin formularul accesibil pe pagina de internet www.dedra.pl. ("Formular pentru sesizarea reclamației cu titlu de garanție").

5. Adresele service-urilor de garanție din fiecare stat sunt accesibile pe pagina www.dedra.pl. Dacă service-ul lipsește în statul adecvat, trimiteți sesizările de reclamație cu titlu de garanție pe adresa: DEDRA EXIM sp. z o.o. ul. 3 Maja 8, 05-800 Pruszków (Polonia).

6. Luând în considerare siguranța Utilizatorului se interzice utilizarea Produsului defect.

7. **Atenție!!!** Utilizarea Produsului defect este periculos pentru sănătatea și viața Utilizatorului.

8. Executarea obligațiilor rezultate din garanție va avea loc în termen de 14 zile lucrătoare, calculate de la data furnizării de către Utilizator a Produsului reclamat.

9. Înainte de furnizare a Produsului reclamat se recomandă curățirea acestuia. Se recomandă de a se asigura bine Produsul împotriva distrugerii în timpul transportului (se recomandă să trimiteti produsul reclamat în ambalajul original).

10. Perioada de garanție va fi prelungită cu durata în care, din cauza defectului Produsului acoperit de garanție Utilizatorul nu l-a putut să-l utilizeze, Garanția nu oprește, nu limitează nu suspendează drepturile Utilizatorului rezultate din dispozițiile privind garanția pentru vicile produsului vândut..

În conformitate cu articolul 13 alineatele (1) și (2) din Regulamentul (UE) 2016/679 al Parlamentului European și al Consiliului din 27 aprilie 2016 privind protecția persoanelor fizice în ceea ce privește prelucrarea datelor cu caracter personal și privind libera circulație a acestor date și de abrogare a Directivei 95/46/CE, vă informăm.

- Administratorul datelor Dumneavoastră cu caracter personal furnizate în formular este DEDRA-EXIM sp. z o. o. cu sediul social în Pruszków, ul. 3 Maja 8, 05-800 Pruszków (în continuare: „Administrator”).
- Datele dumneavoastră vor fi prelucrate numai în scopul derulării procedurii de garanție a dispozitivului în conformitate cu art. 6 alin.1 lit. b din regulamentul general privind protecția datelor (în continuare: „GDPR”). Furnizarea datelor este voluntară, dar necesară pentru derularea procedurii de garanție.
- Datele dumneavoastră vor fi prelucrate pe perioada de luare în considerare a procedurii de garanție și în scopuri de arhivare în cazul în care este nevoie de apărare împotriva oricăror pretenții împotriva Administratorului, nu mai mult decât până la expirarea acestora.
- Datele dumneavoastră pot fi dezvăluite numai entităților care prelucrează date pentru administrator pe baza unui contract scris de încredințare a prelucrării datelor cu caracter personal care oferă, printre altele, service tehnic, hosting sau întreținere site, service IT, firmă de curierat. Furnizorii Administratorului sunt obligați să asigure securitatea datelor și să îndeplinească cerințele legii aplicabile referitoare la protecția datelor cu caracter personal și nu pot folosi datele cu caracter personal încredințate în alte scopuri decât cele specificate în contractul cu Administratorul.
- Datele dumneavoastră nu vor fi prelucrate în mod automatizat, inclusiv sub formă de profilare, și nu vor fi transferate către o țară terță/organizație internațională.
- Aveți dreptul de a accesa datele dumneavoastră și dreptul de a rectifica, șterge, limita prelucrarea, dreptul de a transfera date, dreptul de a vă opune în orice moment.
- În toate aspectele legate de prelucrarea datelor dumneavoastră cu caracter personal de către Administrator, ne puteți contacta la următoarea adresă de e-mail: daneosobowe@dedra.pl;
- Aveți dreptul de a depune o plângere la autoritatea competentă pentru protecția datelor cu caracter personal;

SI Kazalo

- Fotografije in risbe
- Opis naprave
- Namembnost naprave
- Omejivte uporabe
- Tehnični podatki
- Priprava za delo
- Priklop na omrežje
- Vklop naprave
- Uporaba naprave
- Tekoča vzdrževalna opravila
- Nadomestni deli in dodatna oprema
- Samoodpravljanje napak
- Kompletacija naprave
- Informacije za uporabnike o tem, kako odstranjevati odprabljen električne in elektronske naprave
- Garancijski list

Prevod izvornih navodil

Izjava o skladnosti je priložena navodilom kot ločen dokument. Če izjave o skladnosti ni, se obrnite na Dedra Exim Sp. z o.o. Splošni varnostni pogoji so priloženi kot posebna knjižica.

⚠ OPOZORILO. Preberite vsa s simbolom označena opozorila in vsa navodila. Neupoštevanje spodaj navedenih varnostnih opozoril in navodil je lahko vzrok električnega udara, požara ali hudih poškodb.

Shranite vsa opozorila in navodila za morebitno kasnejšo uporabo.

Prevod izvornih navodil

2. Opis naprave

Slika A: 1. dovod vode, 2. odvod vode, 3. čep za zalivanje, 4. izpustni čep, 5. stikalo za vklop/izklop

3. Namembnost naprave

Naprava je centrifugalna črpalka, namenjena povečanju tlaka čiste vode v hidravličnih sistemih. Črpalko lahko uporabljate za črpanje vode, namakanje, zalivanje itd.

Napravo je dovoljeno uporabljati pri obnovitvenih in gradbenih delih, v delavnicah za izvajanje popravil ter v okviru ljubiteljskih dejavnosti, ob upoštevanju dejanskih in dovoljenih pogojev uporabe, kot so navedeni v navodilih za uporabo.

4. Omejitve uporabe

Napravo je dovoljeno uporabljati samo v skladu s spodnjimi "Dovoljenimi pogoji dela za napravo".

⚠ POZOR Črpalke ne smete uporabljati za črpanje drugih medijev razen čiste vode. Črpalke ne smete uporabljati za naprave za oskrbo s pitno vodo.

Kakršne koli samovoljne uvedbe sprememb v mehansko in električno strukturo, modifikacije naprave ali taka izvajanja vzdrževanja ali servisiranja, ki niso skladna z opisi v navodilih za uporabo, se štejejo za nedovoljena in imajo za posledico takojšnjo izgubo garancijskih pravic, izjava o skladnosti pa preneha veljati.

Uporaba, ki ni v skladu z namembnostjo naprave ali je neskladna z navodili za uporabo, ima za posledico takojšnjo izgubo garancijskih pravic.

Dovoljeni pogoji dela za napravo
Uporabljajte samo za čisto vodo z najvišjo temperaturo 35°C. Zaščita pred zmrzovanjem.

5. Tehnični podatki

Model	DED8867X
Nazivna napetost [V / Hz]	230 / 50
Nazivna moč [W]	1200
Največja višina [m H ₂ O]	48
Največji pretok [l/h]	3800
Stopnja zaščite	IPX4
Razred zaščite pred udarci	I
Najvišja temperatura črpane tekočine [°C]	35
Priključek izpustne šobe [°]	1
Razglašena raven hrupa Lev [dB(A)]	83

Informacije o hrupu

Emisija hrupa je bila določena v skladu z EN 60335-2-41:2003, vrednosti so podane v zgornji tabeli.

POZOR Hrup lahko poškoduje sluh, pri delu je vedno treba uporabljati zaščito za ušesa!

Deklarirana skupna vrednost hrupa je bila izmerjena v skladu s standardno preskusno metodo in se lahko uporablja za primerjave ene naprave z drugo. Navedeno raven hrupa se lahko uporablja tudi za začetno oceno izpostavljenosti hrupu.

Raven hrupa med dejansko uporabo naprave se lahko razlikuje od deklariranih vrednosti, odvisno od načina uporabe delovnih orodij, v tem zlasti od vrste obdelovanca ter od potrebe opredeljene ukrepov za zaščito uporabnika orodja. Za natančno oceno izpostavljenosti v dejanskih pogojih uporabe je treba upoštevati vse dele delovnega cikla, vključno z obdobji, ko je orodje izklopljeno ali ko je vklopljeno, vendar se z njim ne dela.

6. Priprava za delo

POZOR Vsa pripravljala opravila z napravo se sme opraviti le pri odklopljeni bateriji.

Lokacijo črpalke načrtujte tako, da bo čim bližje spodnjemu rezervoarju (vodoravno) in čim bližje površini vode v spodnjem rezervoarju (navpično).

POZOR Črpalke ni dovoljeno namestiti, če je geometrijska sesalna višina (razdalja med

Največja sesalna višina črpalke (izražena v metrih vodnega stolpca) presega 7 m. Največja sesalna višina črpalke (izražena v metrih vodnega stolpca) je lahko večja (glejte tehnične podatke), vendar je treba upoštevati upor pretoka.

Če bo črpalka trajno nameščena, je treba pod črpalco predvideti temelj ali drugo vrsto stabilne podlage, na katero je mogoče pritrditi črpalco. Če je črpalca stalno nameščena na prostem, je treba zagotoviti streho ali drugo vrsto pokrova, ki enoto štiti pred padavinami. Črpalni sistem mora biti opremljen s protipovratnim ventilom in vodnim filtrom (ni priložen).

Črpalca v sistemu

Črpalke so zaključene z 1" notranjim navojem. Črpalco priključite na cevovodni sistem v skladu z navodili za uporabo, pri čemer ne pozabite zatesniti priključkov in pred prvo uporabo opraviti tlačni preskus.

Sesalna stran sistema

POZOR Na sesalni strani črpalnega sistema mora biti nepovratni ventil, po možnosti na koncu cevi.

Sesalni vod (pod vodno gladino v spodnjem rezervoarju). Če je voda v spodnjem rezervoarju onesnažena, je treba na koncu sesalnega voda uporabiti predfiltre.

Za zaščito črpalnega sistema pred prezračevanjem mora biti konec sesalne strani z nepovratnim ventilom in predfilterjem ustrezno nižji od nivoja vode v spodnjem rezervoarju (ta razdalja je odvisna od oblike rezervoarja in hitrosti padanja nivoja vode med črpanjem, zato jo je treba načrtovati z ustreznim dodatkom). Za zaščito črpalke in sistema pred mehanskimi poškodbami in nabiranjem nečistoč v armaturah je na sesalni strani priporočljiva uporaba dodatnega vodnega filtra (natančnejšega od pred filtra, z ustreznimi izbranimi mrežami). Na sesalni strani se je priporočljivo izogibati uporabi priključkov in sestavnih delov, ki lahko povečajo upor pretoka. To velja za elemente, kot so zmanjšanje premera, dušilne odprtine, delno zaprti zaporni ventili, gibke cevi brez armaturne ojačitve itd. Prekomerno d u š e n j e pretoka na sesalni strani črpalke povzroči kavitacijo na rotorju in uničenje črpalke!

Poplavljanje sistema

Po namestitvi celotnega črpalnega sistema je treba črpalco napolniti. Odvijte čep odprtine za zalivanje (slika A, 3) in previdno natočite vodo. Za polnjenje sistema sta potrebna 2 litra (zmogljivost glave) z dodatkom za zmogljivost sesalne cevi. Po polnjenju tesno zaprite polnilno grlo s pokrovčkom.

Naprava je pripravljena za delovanje.

7. Priključitev na omrežje

Pred priključitvijo naprave na vir napajanja, se je treba prepričati, da napajalna napetost ustreza vrednosti, navedeni na nazivni ploščici.

Napajalna napeljava mora biti izvedena skladno s temeljnimi zahtevami za električne napeljave in mora izpolnjevati zahteve varnosti uporabe. Parametri minimalnega prečnega prereza napajalnega voda in nominalne vrednosti varovalke v odvisnosti od moči naprave so podane v spodnji tabeli:

Moč naprave [W]	Minimalni prečni prerez voda [mm ²]	Minimalna vrednost varovalke tipa C [A]
1400÷2300	1,5	16

Napeljavo sme izvesti le pooblaščen električar. Pri uporabi podaljškov je treba paziti, da prerez žice ne bo manjši od zahtevanega (glejte tabelo). Električni vod razporejati tako, da med delom ne bo izpostavljen nevarnosti zarezanja. Ne uporabljati poškodovanih podaljškov. Občasno preveriti tehnično stanje napajalnega voda. Ne vleči za napajalni vod.

8. Vklp naprave

POZOR Pred zagonom naprave je obvezno treba opraviti opravila, opisana v točki "Priprava za delo".

Pritisnite stikalo (slika A, 5).

9. Uporaba naprave

Črpalca je naprava, ki ne potrebuje vzdrževanja. Regulacija pretoka (smer pretoka, tlak, porazdelitev) se izvaja s priključki na tlačni strani.

črpalnega sistema. Uporaba omejitev pretoka, regulacije in dušenja na sesalni strani črpalnega sistema ni dovoljena.

Dejanski pretok črpalke je odvisen od pretočnega upora v sistemu. Za natančno določitev pretoka je treba oceniti ali določiti značilnosti cevi sistema in jih narisati na značilnosti črpalke. Presečišče karakteristik je točka, kjer črpalca sodeluje s sistemom, kar določa dejanske vrednosti pretoka in izgube tlaka v sistemu. Krivulja črpalke - glejte sliko B. Značilnosti cevi, fittingov itd. - na voljo pri proizvajalcih zgoraj navedenih izdelkov. Če ste v dvomih, se posvetujte s strokovno usposobljeno osebo ali naročite hidravlični izračun pri strokovnjaku. Črpalco izklopite tako, da stikalo obrnete v položaj "0".

10. Tekoča vzdrževalna opravila

POZOR Kakršna koli vzdrževalna opravila na napravi se sme opraviti le, ko je naprava odklopljena od vira napajanja.

Črpalca je naprava, ki ne potrebuje vzdrževanja. Če je črpalca nameščena na prostem in jo je treba zaradi zaščite pred zmrzaljo odstraniti in prestaviti, izpraznite sistem prek priključka za izpust (slika A, 4). Odvijte izpustni čep, odprite ventile na tlačni strani sistema (da prezračite sistem in olajšate praznjenje). Nato črpalco razstavite, jo temeljito posušite in jo prenesite v skladišče.

11. Nadomestni deli in dodatna oprema

Za nakup rezervnih delov in dodatne opreme se obrnite na Servis Dedra Exim. Kontaktno podatke najdete na 1. strani navodil.

Pri naročanju rezervnih delov navedite številko partije z nazivne tablice in številko dela iz montažne risbe.

V garancijskem roku bodo popravila izvršena pod pogoji, navedenimi v garancijskem listu. Reklamirani izdelek je treba dostaviti v popravilo na kraj nakupa (prodajalec je dolžan reklamirani izdelek sprejeti), lahko se ga tudi pošlje v centralni servis Dedra Exim ali v servis, ki je najbližji vašemu prebivališču (seznam servisov je na voljo na www.dedra.pl). Prosimo, da izdelku priložite izpolnjen garancijski list. Po preteku garancijskega obdobja popravila opravlja centralni servis. Poškodovan izdelek je se pošlje v servis (stroške dostave krije uporabnik).

12. Samoodpravljanje napak

POZOR Pred pristopom k odpravljanju napak je treba napravo odklopiti od vira napajanja.

Problem	Vzrok	Rešitev
Naprava ne deluje	Napajalni kabel je napačno priključen ali poškodovan.	Vtič potisnite globlje v vtičnico in preverite napajalni kabel. Če je napajalni kabel poškodovan, dajte napravo servisirati.
	V vtičnici ni napetosti.	Preverite napetost v vtičnici. Preverite, ali je prišlo do izklopa varovalka.
	Okvarjeno plavajoče stikalo.	Stikalo zamenjajte z novim - napravo dajte na servis.
	Toplotna zaščita se je sprožila.	Pritisnite gumb na toplotni zaščiti.
Motor deluje, vendar črpalca ne črpa vode	Zaprti ventili na tlačni strani	Odprite ventile
	Prekrivljena gibljiva cev v sistemu ali blokiran pretok	Odklopite sistem, zamenjajte gibljivo cev z dovolj močno cevjo, odstranite blokado
	Zamašeni filtri za vodo	Očistite filtre, sprostite pretok
	Prezračevanje s črpalco	Preverite, ali sistem pušča, preverite pravilno delovanje povratnega ventila, po potrebi zamenjajte okvarjene komponente, ponovno napolnite sistem.
Poškodovan rotor črpalke		Napravo dajte na servis.

13. Kompletaacija naprave

1. Vrtna črpalka INOX - 1 kos,

14. Informacija za uporabnike o odstranjevanju električne in elektronske opreme

(velja za gospodinjstva)



Simbol, ki je prikazan na izdelkih ali spremljajoči dokumentaciji, označuje, da se okvarjene električne ali elektronske opreme ne sme odlagati med gospodinjne odpadke. Če želite sestavne dele zavreči, ponovno uporabiti ali predelati, jih je treba odpeljati na specializirano zbirno mesto, kjer jih bodo sprejeli brezplačno. Informacije o lokacijah zbirnih mest za rabljeno opremo zagotavljajo lokalni organi, npr. na svojih spletnih straneh.

S pravilnim odstranjevanjem naprave lahko ohranimo dragocene vire ter se izognemo negativnim vplivom na zdravje in okolje zaradi morebitne prisotnosti nevarnih: snovi, zmesi in sestavnih delov v opremi.

Zaradi nepravilnega odlaganja odpadkov vam grozijo kazni v skladu z ustreznimi lokalnimi predpisi.

Uporabniki v državah EU: Če želite odstraniti električno ali elektronsko opremo, se obrnite na najbližje prodajno mesto ali na dobavitelja, ki vam bo zagotovil dodatne informacije.

Odstranjevanje v državah zunaj Evropske unije: Ta simbol velja samo za države Evropske unije. Če želite ta izdelek zavreči, se obrnite na lokalne organe ali prodajalca, da vam pojasnijo pravilen način odstranjevanja.

Garancijski list

za

[Vrtna črpalka INOX]

Kataloška št.: DED8867X št. partije:.....

(v nadaljevanju Proizvod)

Datum nakupa Proizvoda:

Žig prodajalca

Datum in podpis prodajalca:

Izjava uporabnika:

Potrdujem, da sem bil seznanjen s pogoji garancije in posledicami neupoštevanja navodil v navodilih za uporabo in garancijskem listu. Znani so mi pogoji te garancije, kar potrjujem z lastnoročnim podpisom:

.....

Datum in kraj

.....

Podpis uporabnika

I. Odgovornost za Proizvod

1. Garant - Dedra Exim Sp. z o.o. s sedežem v Pruszkovu, naslov: ul. 3 Maja 8, 05-800 Pruszków, Poljska, št. KRS (vpisa v državni sodni register Poljske) 0000062517, vpis izvršilo Okrajno sodišče za gl. mesto Varšavo v Varšavi, njegov 14. gospodarski oddelek Državnega sodnega registra (*KRS – Krajowy Rejestr Sądowy*), davčna številka 527-020-49-33, osnovni kapital: 100.980,00 PLN.

2. Garant pod pogoji, določenimi v tem garancijskem listu, podeljuje garancijo za Proizvod, ki ga je dobavil.

3. Odgovornost iz naslova garancije zajema samo napake, izhajajoče iz razlogov, prisotnih v samem Proizvodu v času njegove izdaje uporabniku.

4. Garancija daje Uporabniku pravico do brezplačne odprave napake na Proizvodu, če se napako odkrije v garancijskem obdobju. Način odprave napake na Proizvodu (metoda odprave napake) je odvisen od odločitve Garanta. Garant si za primer svoje ugotovitve, da popravila ni možno izvesti, pridržuje pravico do zamenjave okvarjenega elementa ali celotnega Proizvoda za brezhibnim, znižanja cene Proizvoda ali odstopa od pogodbe.

5. V odnosu do Uporabnika, ki ni potrošnik v smislu poljskega Civilnega zakonika (*Kodeks Cywilny*) z dne 23. aprila 1964., je odškodninska odgovornost Garanta za škodo, ki izhaja iz te garancije in/ali je v zvezi z njeno sklenitvijo in izvajanjem, ne glede na pravni naslov, omejena do vrednosti brezhibnega Proizvoda, ki je okvarjen.

II. Garancijsko obdobje

Elementi Proizvoda	Trajanje garancijske zaščite
Vrtna črpalka INOX	24 mesecev od dneva nakupa Proizvoda, navedenega v tem garancijskem listu

III. Garancijski pogoji

1. Predložitev izpolnjenega garancijskega lista Proizvoda s strani Uporabnika ter dokazila okoliščin nakupa Proizvoda s strani Uporabnika, npr. v obliki blagajniškega potrdila, računa ipd. V cilju pravilne izvedbe reklamacijskega postopka se priporoča, naj Uporabnik skupaj s Proizvodom, ki ga reklamira, predloži vse elemente, navedene v „Kompletaacija naprave“ v navodilih za uporabo.

2. Ravnanje Uporabnika skladno s priporočili v navodilih za uporabo in garancijskem listu.

3. Garancija zajema samo ozemlje Republike Poljske in EU.

4. Garancija ne zajema okvar Proizvoda, nastalih še zlasti zaradi:

a. Uporabnikovega neupoštevanja pogojev, določenih v Navodilih za uporabo, še zlasti glede pravilne uporabe, vzdrževanja in čiščenja;

b. Uporabnikove uporabe čistilnih ali vzdrževalnih sredstev, neskladnih z navodili za uporabo;

c. Uporabnikovega neustreznega skladiščenja in prevoza Proizvoda;

d. Uporabnikovih nepooblaščenih sprememb in/ali modifikacij Proizvoda brez dogovora z Garantom;

e. Uporabnikove uporabe potrošnega materiala v Proizvodu, neskladnega z navodili za uporabo.

5. Uporabnik, ki ni potrošnik v smislu poljskega Civilnega zakonika z dne 23. aprila 1964., izgubi garancijo za Proizvod, na katerem:

- je Uporabnik odstranil, spremenil ali poškodoval serijske številke, datumske oznake in nazivne tablice;

- je Uporabnik poškodoval plombe ali so na njih vidni znaki poseganja vanje s strani Uporabnika.

6. Pozor! Opravila, povezana z vsakodnevno uporabo Proizvoda, ki so med drugim navedena v navodilih za uporabo, izvaja Uporabnik sam in na lastne stroške.

IV. Reklamacijski postopek

1. V primeru ugotovitve nepravilnega delovanja Proizvoda se je treba pred prijavo reklamacije prepričati, da so bila pravilno opravljena vsa opravila, še zlasti tista, navedena v navodilih za uporabo.

2. Priporoča se reklamacijo prijaviti takoj, najbolje v 7 dneh od dneva opazitve napake na Proizvodu. Uporabnik, ki ni potrošnik v smislu poljskega Civilnega zakonika z dne 23.4.1964, izgubi pravice, izhajajoče iz te garancije, če reklamacije ne prijavi v 7 dneh.

3. Reklamacijo se lahko prijavi, med drugim, na mestu nakupa Proizvoda, v garancijskem servisu ali pisno s pismom, poslanim na naslov: Dedra Exim Sp. z o.o., ul. 3 Maja 8, 05-800 Pruszków, Poljska.

4. Uporabnik lahko prijavi reklamacijo z uporabo obrazca, ki je na voljo na spletni strani www.dedra.pl. ("Obrazec za prijavo reklamacije na podlagi garancije").

5. Naslovi garancijskih servisov za posamezne države so na voljo na www.dedra.pl. V primeru, da za dano državo ne bi bilo navedenega garancijskega servisa, se priporoča poslati reklamacijo na podlagi garancije na ta naslov: Dedra Exim Sp. z o.o., ul. 3 Maja 8, 05-800 Pruszków (Poljska).

6. V cilju varnosti Uporabnika se prepoveduje uporaba okvarjenega Proizvoda.

7. Pozor! Uporaba okvarjenega Proizvoda je nevarna za zdravje in življenje Uporabnika.

8. Obveznosti iz garancije bodo izpolnjene v 14 delovnih dneh od dneva dostave reklamiranega Proizvoda.

9. Priporoča se pred dostavo okvarjenega Proizvoda le-tega očistiti. Priporoča se reklamirani Proizvod skrbno zaščititi pred poškodbami pri transportu (najbolje je reklamirani Proizvod dostaviti v originalni embalaži).

10. Garancijsko obdobje se podaljša za čas, v katerem Uporabnik Proizvoda, za katerega velja garancija, zaradi njegove okvare ni mogel uporabljati. Garancija ne izključuje, ne omejuje in začasno ne odpravlja pravic Uporabnika, izhajajočih iz predpisov o poroštvo za napake na prodani stvari.

V skladu s členom 13(1) in (2) Uredbe (EU) 2016/679 Evropskega parlamenta in Sveta z dne 27. aprila 2016 o varstvu posameznikov pri obdelavi osebnih podatkov in o prostem pretoku takih podatkov ter o razveljavitvi Direktive 95/46/ES (v nadaljnjem besedilu: RODO) vas obveščamo

1. Skrbnik vaših osebnih podatkov, podanih v obrazcu, je DEDRA-EXIM sp z o.o. s sedežem v Pruszkovu [Pruszków], ul. 3 Maja 8, 05-800 Pruszków, Poljska (v nadaljevanju: "Skrbnik").

2. Vaši podatki bodo obdelovani le za namene izvedbe garancijskega postopka zanapravo v skladu s črko b prvega odst. 6. člena Splošne uredbe o varstvu podatkov EU (v nadaljevanju: »SUV«). Dajanje podatkov je prostovoljno, a nujno potrebno za izvedbo garancijskega postopka.

3. Vaše podatke bomo obdelovali skozi čas potekanja garancijskega postopka in za namene arhiviranja za primer morebitne potrebe obrambe pred zahtevki do Skrbnika, vendar najdlje do izteka roka njihovega zastaranja.

4. Vaše podatke se sme razkriti samo subjektom, ki obdelujejo podatke za Skrbnika na podlagi pisne pogodbe o zaupanju osebnih podatkov in obdelavo in sicer, med drugim, subjektom, ki izvajajo storitve tehničnega servisa, storitve gostovanja ter vzdrževanja spletnega mesta, IT storitve, izvajalcem kurirskih storitev ipd.. Skrbnikovi dobavitelji so dolžni zagotavljati varnost podatkov ter izpolnjevati zahteve obvezujočih predpisov prava v zvezi z varstvom osebnih podatkov ter ne smejo uporabljati zaupanih jim osebnih podatkov za namene, ki niso določeni v pogodbi s Skrbnikom.

5. Vaši podatki ne bodo obdelovani na avtomatiziran način, v tem na način profiliranja, in ne bodo posredovani v tretjo državo/mednarodni organizaciji.

6. Imate v vsakem trenutku pravico dostopa do svojih podatkov ter pravico do popravka, izbrisa, omejitve obdelave le-teh, pravico do prenosa podatkov na drug subjekt, pravico do ugovora zoper njihovo obdelavo.

7. V vseh zadevah v zvezi z obdelavo vaših osebnih podatkov s strani Skrbnika nas lahko kontaktirate s sporočilom na ta e-poštni naslov: daneosobowe@dedra.pl ;

8. Imate pravico vložiti pritožbo pri organu, ki je v dani državi pristojen za varstvo osebnih podatkov;

HR Sadržaj

1. Slike i crteži
2. Opis uređaja
3. Namjena uređaja
4. Ograničenje uporabe
5. Tehnički podaci
6. Priprema za uporabu
7. Priključivanje na mrežu
8. Uključivanje uređaja
9. Uporaba uređaja
10. Održavanje

11. Zamjenski dijelovi i pribor
12. Samostalno otklanjanje kvarova
13. Komplet uređaja
14. Informacija za korisnike o odlaganju električne i elektroničke opreme
15. Jamstveni list

Izjava o sukladnosti priložena je uputama kao poseban dokument. U slučaju nedostatka izjave o sukladnosti, molimo kontaktirajte Dedra-Exim Sp. z o. o. Opći sigurnosni propisi se nalaze u uputama za uporabu kao posebna brošura.

UPOZORENJE. Prije uporabe uređaja pročitajte sva upozorenja označena uskličnikom i sve upute.

Nepoštivanje sljedećih sigurnosnih upozorenja i uputa može dovesti do strujnog udara, požara ili ozbiljnih ozljeda.

Sačuvajte sva upozorenja i upute za buduću upotrebu.

2. Opis uređaja

Slika A: 1. Ulaz za vodu, 2. Izlaz za vodu, 3. Čep otvora za punjenje, 4. Čep za odvod, 5. Prebacite se

3. Namjena uređaja

Uređaj je centrifugalna pumpa dizajnirana za podizanje tlaka čiste vode u hidrauličkim sustavima. Pumpa se može koristiti za pumpanje vode, navodnjavanje, zalijevanje itd.

Uređaj je dopušteno koristiti u renovacijskim i građevinskim radovima, radionicama za popravke, u amaterskim radovima, uz poštivanje uvjeta uporabe i dopuštenih radnih uvjeta sadržanih u uputama za uporabu.

4. Ograničenje uporabe

Uređaj se smije koristiti samo u skladu s dolje navedenim "Dopuštenim radnim uvjetima".



Pumpa se ne smije koristiti za pumpanje drugih tekućina osim čiste vode. Pumpa se ne smije koristiti za

instalacije pitke vode. Neovlaštene promjene mehaničke i električne konstrukcije, bilo kakve modifikacije, servisiranje koje nije opisano u uputama za uporabu smatrat će se nezakonitim i rezultirati gubitkom jamstvenih prava, a izjava o sukladnosti više neće vrijediti.

Uporaba koja nije u skladu s namjenom ili uporaba koja nije u skladu s uputama za uporabu rezultirat će gubitkom jamstvenih prava.

Dopušteni uvjeti rada

Koristite samo s čistom vodom na maksimalnoj temperaturi od 35°C. Zaštiti od smrzavanja.

5. Tehnički podaci

Model	DED8867X
Nazivni napon [V / Hz]	230 / 50
Nazivna snaga [W]	1200
Maksimalna visina dizanja [m H ₂ O]	48
Maksimalni protok [l/h]	3800
Razina sigurnosti	IPX4
Klasa zaštite od udara	L
Maksimalna temperatura dizane tekućine [°C]	35
Priključak tlačnog priključka ["]	1
Deklarirana razina Lwa [dB(A)]	83

6. Priprema za uporabu



Sve pripreme radnje obavljajte dok je uređaj isključen iz izvora napajanja.

Planirajte mjesto crpke na takav način da bude što bliže donjem spremniku (vodoravno) i što je moguće bliže razini podzemne vode u donjem spremniku (okomito).



Neprihvatljivo je ugraditi crpku ako je geometrijska usisna visina (udaljenost između osi pumpe i razine vode u donjem spremniku) prelazi 7 m. Maksimalna usisna visina crpke (izražena u metrima vodenog stupca) može biti viša (vidi: tehnički podaci), ali treba uzeti u obzir otpor protoka.

Ako se planira trajno ostaviti crpku, ispod crpke treba projektirati temelj ili drugu vrstu stabilne baze na koju se crpka može pričvrstiti. Ako je mjesto trajne ugradnje crpke vani, potrebno je koristiti krov ili drugu vrstu pokrivača za zaštitu uređaja od padalina. Crpni sustav treba biti opremljen nepovratnim ventilom i filtrom za vodu (nije uključen).

Pumpa u sustavu

Priključni crpke završeni su unutarnjim navojem od 1 inča. Spojite crpku sa sustavom ožičenja u skladu s tehnikom, ne zaboravite zabrtviti spojeve i provjeriti tlak prije prve uporabe.

Usisna strana sustava



Nepovratni ventil mora biti postavljen na usisnoj strani sustava pumpe, po mogućnosti na kraju voda usisna cijev (ispod razine vode u donjem spremniku). Ako je voda u donjem spremniku prljava, potrebno je koristiti predfiltere na kraju usisnog voda.

Kako bi se sustav crpljenja zaštitio od zračnih džepova, kraj usisne strane zajedno s nepovratnim ventilom i predfiltrom treba biti smješten odgovarajuće niže od razine vode u donjem spremniku (ova udaljenost ovisi o obliku spremnik i brzini pada razine vode tijekom ispuštanja treba planirati s odgovarajućim dopuštanjem). Kako bi se crpka i sustav zaštitili od mehaničkih oštećenja i

nakupljanja nečistoća u armaturama, preporučljivo je koristiti dodatni filter za vodu na usisnoj strani (temeljiti od početnog filtera, s pravilno odabranom mrežicom). Na usisnoj strani treba izbjegavati upotrebu armatura i elemenata koji mogu povećati otpor protoka. To uključuje stavke kao što su smanjenje promjera, ploče s otvorima, djelomično zatvoreni ventili za zatvaranje, fleksibilna crjeva bez armature, itd. Pretjerano prigušivanje usisne strane crpke uzrokuje kavitaciju na impeleu i oštećenje crpke.

Zalijevanje sustava

Nakon što je cijeli sustav crpljenja instaliran, pumpu treba napuniti. Odvijte čep spremnika za punjenje (slika A, 3) i pažljivo ulijte vodu. Za punjenje sustava potrebno je 2 litre (kapacitet visine), uz dopuštenje za kapacitet vodova na usisnoj strani. Nakon zalijevanja čvrsto zatvorite otvor za zalijevanje čepom. Uređaj je spreman za rad.

7. Priklučivanje na mrežu

Prije spajanja uređaja na izvor napajanja, provjerite odgovara li napon napajanja vrijednosti navedenoj na natpisnoj pločici.

Instalacija napajanja treba biti izvedena u skladu s bitnim zahtjevima za električne instalacije i udovoljavati sigurnosnim zahtjevima. Parametri minimalnog presjeka strujnog kabela i nazivne vrijednosti osigurača ovisno o snazi uređaja navedeni su u donjoj tablici:

Snaga uređaja [W]	Minimalni presjek kabela [mm ²]	Minimalna vrijednost osigurača tipa C [A]
1400+2300	1,5	16

Instalaciju treba izvesti ovlaštenu električar. Kada koristite produžne kabele, pazite da poprečni presjek nije manji od potrebnog (vidi tablicu). Električni kabel rasporedite tako da tijekom rada ne bude izložen rezanju. Ne koristite oštećene produžne kablove. Povremeno provjeravajte tehničko stanje kabela za napajanje. Ne povlačite kabel za napajanje.

8. Uključivanje uređaja

Prije pokretanja uređaja bitno je provesti radnje opisane u poglavlju "Priprema za rad".

Pritisnite gumb prekidača (Sl. A, 5).

9. Uporaba uređaja

Crpka je uređaj koji ne zahtijeva održavanje. Regulacija protoka (smjer protoka, pritisak, rezanje) se vrši pomoću armatura na tlačnoj strani pumpni sustav. Korištenje ograničenja protoka, regulacije i prigušnice na usisnoj strani crpnog sustava je neprihvatljivo.

Stvarni protok crpke ovisit će o otporu protoka u cijelom sustavu. Za točno određivanje protoka potrebno je procijeniti odnosno odrediti karakteristiku cijevi u sustavu i primijeniti je na karakteristiku pumpe. Na sjecištu karakteristika nalazit će se točka suradnje između crpke i sustava, koja će odrediti stvarne vrijednosti protoka i gubitaka tlaka u sustavu. Karakteristike crpke - vidi sliku X. Karakteristike žica, spojnice, itd. - dostupne od proizvođača gore navedenog. U slučaju nedoumice, posavjetujte se s osobom s odgovarajućim znanjem o predmetu ili neka hidraulički proračun sustava izvrši stručnjak.

Isključivanje pumpe se vrši pomicanjem prekidača u položaj "0".

10. Održavanje



Sve radnje održavanja obavljajte dok je uređaj isključen iz izvora napajanja.

Crpka je uređaj koji ne zahtijeva održavanje. Ako je crpka instalirana na otvorenom i treba je rastaviti i premjestiti radi zaštite od smrzavanja, ispustite vodu iz sustava kroz odvodni otvor (Sl. A, 4). Odvrtni čep odvodnog priključka, otvoriti ventile na tlačnoj strani sustava (radi prozračivanja sustava i lakšeg ispuštanja vode). Zatim rastavite pumpu, temeljito je osušite i premjestite u skladište.

11. Zamjenski dijelovi i pribor

Za kupnju rezervnih dijelova i pribora obratite se Dedra Exim servisu. Podaci za kontakt nalaze se na 1. stranici uputa.

Prilikom narudžbe rezervnih dijelova navedite broj PARTIJE koji se nalazi na natpisnoj pločici i broj dijela s montažnog crteža.

Tijekom jamstvenog roka popravci se vrše pod uvjetima navedenim u jamstvenom listu. Molimo pošaljite reklamirani proizvod na popravak u mjesto kupnje (prodavatelj je dužan prihvatiti reklamirani proizvod), pošaljite ga središnjem servisu Dedra Exim ili pošaljite servisu najbližem vašem mjestu stanovanja (popis usluga na www.dedra.pl). Molimo Vas da priložite popunjeni jamstveni list. Nakon isteka jamstvenog roka popravke obavlja središnji servis. Oštećeni proizvod treba poslati u Servis (troškove dostave snosi korisnik).

12. Samostalno otklanjanje kvarova



Prije samostalnog otklanjanja kvarova isključite napajanje uređaja.

Problem	Uzrok	Riješenje
Uređaj ne radi	Kabel za napajanje je nepravilno spojen ili oštećen.	Gurnite utikač dublje u utičnicu. provjerite strujni kabelU slučaju oštećenja strujnog kabela, uređaj pošaljite u servis.
	U utičnici nema napona.	Provjerite napon u utičnici. Provjerite nije li osigurač iskočio.
	Prekidač plovka je neispravan.	Prekidač je potrebno zamijeniti novim - uređaj poslati u servis.

	Aktivirala se topli zaštitna.	Pritisnite tipku na toplinskoj zaštitnoj kutiji.
Motor radi, ali pumpa ne crpi vodu	Zatvoreni ventili na ispusnoj strani	Otvorite ventile
	Savijeno fleksibilno crijevo u sustavu ili blokiran protok	Odspojite sustav, zamijenite savitljivo crijevo crijevom odgovarajuće čvrstoće, uklonite začepljenje
	Začepljeni filtri za vodu	Očistite filtere, očistite protok
	Pumpa vuče zrak	Provjerite nepropusnost sustava, provjerite radi li nepovratni ventil ispravno, po potrebi zamijenite neispravne elemente, ponovno
	Oštećen rotor crpke	napunite sustav Odnosite uređaj na servis

13. Komplet uređaja

1. INOX vrtna pumpa - 1 kom,

14. Informacija za korisnike o odlaganju električne i elektroničke opreme



(za kućanstva)

Simbol prikazan na proizvodima ili dokumentaciji priloženoj uz njih obavještava da se neispravni električni ili elektronički uređaji ne smiju odlagati s kućnim otpadom. Kada je potrebno koristiti, ponovno upotrijebiti ili reciklirati komponente, ispravan postupak je predati uređaj na specijalizirano sabirno mjesto, gdje će biti besplatno prihvaćen. Informacije o lokaciji sabirnih mjesta za potrošenu opremu daju lokalne vlasti, npr. na svojim web stranicama.

Ispravno odlaganje uređaja omogućuje očuvanje vrijednih resursa i izbjegavanje svih negativnih učinaka na zdravlje i okoliš, koji bi mogli biti ugroženi neodgovarajućim zbrinjavanjem otpada.

Neispravno odlaganje otpada podliježe kaznama predviđenim relevantnim lokalnim propisima.

Korisnici u zemljama Europske unije

Ako trebate baciti električne ili elektroničke uređaje, obratite se najbližem prodajnom mjestu ili dobavljaču koji će vam dati dodatne informacije.

Zbrinjavanje otpada u zemljama izvan Europske unije

Ovaj simbol vrijedi samo za zemlje Europske unije. Ako želite baciti ovaj proizvod, obratite se lokalnim vlastima ili prodavaču i zatražite informacije o ispravnom načinu zbrinjavanja.

Jamstveni list

na

[Zahradni čerpadlo INOX]

Kataloški broj: DED8867X br. partije:.....

(u daljnjem tekstu Proizvod)

Datum nabavke Proizvoda:

Pečat prodavača

Datum i potpis prodavača:

Izjava Korisnika:

Potvrđujem da sam upoznat s uvjetima jamstva i posljedicama nepoštivanja smjernica sadržanih u Uputama za upotrebu i jamstvenom listu. Upoznat sam s uvjetima ovog jamstva, što potvrđujem svojim potpisom:

.....

Datum i mjesto

.....

Potpis Korisnika

I. Odgovornost za Proizvod

1. Jamac - Dedra Exim Sp. z o.o. sa sjedištem u Pruszkówu, adresa: ul. 3 Maja 8, 05-800 Pruszków, KRS 0000062517, Općinski sud za glavni grad Varšavu u Varšavi, XIV Gospodarski odjel Državnog sudskog registra, PIB 527-020-49-33, osnovni kapital: 100 980.00 PLN.

2. Pod uvjetima navedenim u ovom jamstvenom listu, Jamac daje jamstvo za Proizvod koji dolazi iz Jamčeve distribucije.

3. Odgovornost iz jamstva pokriva samo nedostatke koji proizlaze iz razloga koji su u Proizvodu u trenutku njegove predaje Korisniku.

4. Pod jamstvom, Korisnik stječe pravo na besplatan popravak Proizvoda, ako se kvar otkrije tijekom jamstvenog roka. Način popravka Proizvoda (metoda popravka) ovisi o odluci Jamca. Ako Jamac utvrdi da ga je nemoguće popraviti, Jamac zadržava pravo zamijeniti neispravan element ili cijeli Proizvod ispravnim, smanjiti cijenu Proizvoda ili odstupiti od ugovora.

5. U odnosu na Korisnika koji nije potrošač u smislu Zakona od 23. travnja 1964. Građanski zakonik, odgovornost Jamca za štetu koja proizlazi iz ovog jamstva i/ili u vezi s njegovim sklapanjem i izvršenjem, bez obzira na pravni naslov, ograničena je na maksimalnu vrijednost neispravnog Proizvoda.

II. Jamstveni rok

Elementi Proizvoda	Jamstveni rok
Zahradni čerpadlo INOX	24 mjeseca od datuma kupnje Proizvoda prikazanog u ovom jamstvenom listu

III. Uvjeti korištenja jamstva

1. Predočenje od strane korisnika popunjenog jamstvenog lista Proizvoda i potvrđivanje od strane Korisnika okolnosti kupnje Proizvoda, npr. predočenjem računa, fakture itd. Kako bi učinkovito riješili reklamaciju preporuča se da Korisnik dostavi sve elemente navedene u "Kompletu uređaja" zajedno s Proizvodom za reklamaciju koja se nalazi u Uputama za upotrebu.

2. Poštovanje od strane korisnika preporuka sadržanih u Uputama za uporabu i jamstvenom listu.

3. Jamstvo vrijedi isključivo na području Republike Poljske i EU.

4. Jamstvo ne obuhvaća kvarove Proizvoda nastale posebno kao rezultat:

a. Nepoštivanja od strane Korisnika uvjeta navedenih u Uputama za uporabu, posebno u pogledu pravilnog korištenja, održavanja i čišćenja;

b. Korištenja od strane Korisnika sredstava za čišćenje ili održavanje koja nisu u skladu s Uputama za uporabu;

c. Nepravilnog skladištenja i transporta Proizvoda od strane Korisnika;

d. Neovlaštene izmjene i/ili modifikacije Proizvoda od strane Korisnika koje nisu dogovorene s Jamcem;

e. Korištenja od strane Korisnika potrošnog materijala u Proizvodu koji nije u skladu s Uputama za uporabu.

5. Korisnik koji nije potrošač u smislu zakona od 23. travnja 1964. Građanski zakonik gubi jamstvo na Proizvod u kojem:

- je Korisnik je uklonio, promijenio ili oštetio serijske brojeve, oznake datuma i natpisne pločice;

- pečati su oštećeni od strane Korisnika ili pokazuju znakove manipulacije od strane Korisnika.

6. Pozor! Radnje povezane sa svakodnevnim radom Proizvoda, koje proizlaze, između ostalog iz Upute za uporabu Korisnik je dužan provoditi samostalno i o svom trošku.

IV. Procedura reklamacije

1. U slučaju utvrđivanja neispravnog rada Proizvoda, prije podnošenja reklamacije, provjerite jesu li sve radnje navedene posebno u Uputama za uporabu, izvršene ispravno.

2. Preporučujemo podnošenje reklamacije odmah, najbolje u roku od 7 dana od dana uočavanja kvara Proizvoda. Korisnik koji nije potrošač u smislu zakona od 23. travnja 1964. Građanski zakonik gubi prava koja proizlaze iz ovog jamstva ako se reklamacija ne podnese u roku od 7 dana.

3. Reklamacija se može podnijeti, između ostalog, na mjestu kupnje Proizvoda, u jamstvenom servisu ili pismeno na sljedeću adresu: Dedra Exim Sp. z o.o., ul. 3 Maja 8, 05-800 Pruszków.

4. Korisnik može podnijeti reklamaciju putem obrasca dostupnog na web stranici www.dedra.pl. ("Obrazac za reklamaciju").

5. Adrese jamstvenih servisa za pojedine zemlje dostupne su na web stranici www.dedra.pl. U slučaju nedostatka jamstvenog servisa za određenu zemlju, preporuča se slanje reklamacija na sljedeću adresu: Dedra Exim Sp. z o.o. ul. 3 Maja 8, 05-800 Pruszków (Poljska).

6. S obzirom na sigurnost Korisnika, zabranjeno je koristiti neispravan proizvod.

7. Pozor! Korištenje neispravnog Proizvoda opasno je za zdravlje i život Korisnika.

8. Izvršenje obveza koje proizlaze iz jamstva održat će se u roku od 14 radnih dana od dana isporuke Proizvoda koji korisnik reklamira.

9. Prije dostave neispravnog Proizvoda na reklamaciju, preporuča se čišćenje. Preporuča se da se reklamirani Proizvod pažljivo zaštiti od oštećenja tijekom transporta (preporuča se isporuka reklamiranog Proizvoda u originalnom pakiranju).

10. Jamstveni rok se produljuje za vrijeme tijekom kojeg ga Korisnik nije mogao koristiti zbog kvara na Proizvodu obuhvaćenom jamstvom.

Jamstvo ne isključuje, ograničava ili suspendira prava Korisnika koja proizlaze iz odredbi o jamstvu za nedostatke na prodanom artiklu.

Prema čl. 13 sek. 1 i sljed. 2. Uredbe (EU) 2016/679 Europskog parlamenta i Vijeća od 27. travnja 2016. o zaštiti fizičkih osoba u vezi s obradom osobnih podataka i slobodnom kretanju takvih podataka te stavljanju izvan snage Direktive 95/46/EC, obavještavamo vas

1. Administrator Vaših osobnih podataka navedenih u formularu je DEDRA-EXIM sp. z o. o. sa sjedištem u Pruszkówu, ul. 3 Maja 8, 05-800 Pruszków (u daljnjem tekstu: "Administrator").

2. Vaši podaci će se obrađivati isključivo u svrhu provedbe jamstvenog postupka uređaja sukladno čl. 6 st. 1 slovo. b opće uredbe o zaštiti podataka (u daljnjem tekstu: "GDPR") Davanje podataka je dobrovoljno, ali nužno za provedbu jamstvenog postupka.

3. Vaši podaci će se obrađivati za vrijeme trajanja jamstvenog postupka te za potrebe arhiviranja u slučaju potrebe obrane od bilo kakvih potraživanja prema Administratoru, najduže do isteka istih.

4. Vaši podaci mogu se proprijeti samo subjektima koji obrađuju podatke za administratora na temelju pisanog ugovora o povjeravanju obrade osobnih podataka koji između ostalog daje: tehnička služba, održavanje hostinga ili web stranica, IT služba, kurirska tvrtka. Dobavljači Administratora dužni su osigurati sigurnost podataka i ne spunjavati uvjete važećih zakona vezanih uz zaštitu osobnih podataka te ne smiju koristiti povjerene osobne podatke u druge svrhe osim onih navedenih u ugovoru s Administratorom.

5. Vaši podaci neće se obrađivati na automatizirani način, uključujući u obliku profiliranja, i neće se prenositi u treću zemlju/međunarodnu organizaciju.

6. Imate pravo pristupa svojim podacima te pravo na ispravak, brisanje, ograničenje obrade, pravo na prijenos podataka, pravo na prigovor u bilo kojem trenutku.

7. Za sva pitanja vezana uz obradu Vaših osobnih podataka od strane Administratora, možete nas kontaktirati na sljedeću e-mail adresu: daneosobowe@dedra.pl.;
8. Imate pravo podnijeti pritužbu tijelu nadležnom za zaštitu osobnih podataka

BG Съдържание

1. Снимки и чертежи
2. Описание на устройството
3. Предназначение на устройството
4. Ограничение на използването
5. Технически данни
6. Подготовка за работа
7. Връзка с мрежата
8. Включване на устройството
9. Използване на устройството
10. Текуща поддръжка
11. Резервни части и принадлежности
12. Самостоятелно отстраняване на неизправности
13. Завършване на оборудването
14. Информация за потребителите относно извървянето на електрическо и електронно оборудване
15. Гаранционна карта

Декларацията за съответствие е приложена към ръководството като отделен документ. При липса на декларация за съответствие, моля, свържете се с Dedra Exim Sp. z o.o. Общите условия за безопасност са приложени към ръководството като отделна книжка.

⚠ ПРЕДУПРЕЖДЕНИЕ. Прочетете всички предупреждения, обозначени със символа, и всички инструкции.

Неспазването на следните предупреждения и инструкции за безопасност може да доведе до токов удар, пожар или сериозно нараняване.

Запазете всички предупреждения и инструкции за бъдеща употреба.

2. Описание на устройството

Фиг. А: 1. вход за вода, 2. изход за вода, 3. запущалка на отвора за изливане, 4. запущалка за източване, 5. превключвател

3. Предназначение на устройството

Устройството е центробежна помпа, предназначена за повишаване на налягането на чистата вода в хидравличните системи. Помпата може да се използва за изпомпване на вода, напояване, поливане и др. Допустимо е устройството да се използва при ремонтни и строителни дейности, ремонтни работилници, любителска работа, като се спазват условията за използване и допустимите условия на работа, съдържащи се в инструкциите за експлоатация.

4. Ограничения на използването

Уредът може да се използва само в съответствие с "Разрешените условия на работа" по-долу.

⚠ ВНИМАНИЕ Помпата не трябва да се използва за изпомпване на среди, различни от чиста вода. Помпата не трябва да се използва за инсталации за питейна вода.

Неразрешените промени в механичната и електрическата конструкция, всякакви модификации, операции по поддръжката, които не са описани в инструкциите за експлоатация, ще се считат за незаконни и ще доведат до незабавна загуба на гаранционни права, а декларацията за съответствие ще стане невалидна.

Неправилното използване или използването в противоречие с инструкциите за експлоатация ще доведе до незабавна загуба на гаранционните права.

Допустими условия на труд
Използвайте само за чиста вода с максимална температура
35°C. Предпазвайте от замръзване.

5 Технически данни

Модел	DED8867X
Номинално напрежение [V / Hz]	230 / 50
Номинална мощност [W]	1200
Максимален напор [m H O].2	48
Максимален дебит [l/h]	3800
Степен на защита	IPX4
Клас на защита	I
Максимална температура на изпомпваната течност [°C].	35
Връзка на изпускателния кран ["]	1
Декларирано ниво Lwa [dB(A)].	83

Информация за шума

Емисиите на шум са определени в съответствие с EN 60335-2-41:2003, като стойностите са дадени по-горе в таблицата.

⚠ ВНИМАНИЕ Шумът може да причини увреждане на слуха, винаги носете защита на слуха, когато работите!

Декларираната обща стойност на шума е измерена в съответствие със стандартен метод за изпитване и може да се използва за сравняване на

едно устройство с друго. Посоченото ниво на шум може да се използва и за предварителна оценка на експозицията на шум.

Нивото на шум по време на действителното използване на оборудването може да се различава от обявените стойности в зависимост от използването на работните инструменти, по-специално от вида на обработвания детайл, и от необходимостта да се определят мерки за защита на оператора. За да се направи точна оценка на експозициите при реални условия на употреба, трябва да се вземат предвид всички части на работния цикъл, включително периодите, когато машината е изключена или когато е включена, но не се използва за работа.

6. Подготовка за работа

⚠ ВНИМАНИЕ Извършвайте всички подготвителни работи при изключен от електрическата мрежа модул.

Планирайте разположението на помпата така, че тя да е възможно най-близо до долния резервоар (хоризонтално) и възможно най-близо до нивото на водата в долния резервоар (вертикално).

⚠ ВНИМАНИЕ Не е позволено да се монтира помпата, ако геометричната смукателна височина (разстоянието между оста на помпата и нивото на водата в долния резервоар) надвишава 7 m. Максималната височина на засмукване на помпата (изразена в метри воден стълб) може да бъде по-голяма (вж. техническите данни), но трябва да се спазва допустимото съпротивление на потока.

Ако се планира помпата да бъде оставена за постоянно, под нея трябва да се проектира фундамент или друг вид стабилна основа, към която помпата може да бъде прикрепена. Ако постоянното местоположение на помпата е навън, трябва да се използва навес или друг вид покритие, за да се предпази устройството от валежи. Помпената система трябва да бъде оборудвана с възвратен клапан и воден филтър (не са включени в комплекта).

Помпа в системата

Накрайниците на помпите са завършени с 1" вътрешни инчови резби. Свържете помпата към тръбопроводната система в съответствие с правилата на изкуството, като се уверите, че сте уплътнили връзките и сте направили тест под налягане преди първата употреба.

Смукателна страна на системата

⚠ ВНИМАНИЕ На смукателната страна на помпената система трябва да има възвратен клапан, за предпочитане разположен в края на смукателната линия (под нивото на водата в долния резервоар). Ако водата в долния резервоар е замърсена, е необходимо да се използват предварителни филтри в края на смукателната линия.

За да се предотврати аерирането на помпената система, смукателният край с възвратния клапан и предварителния филтър трябва да бъде разположен достатъчно ниско от нивото на водата в долния резервоар (това разстояние зависи от формата на резервоара и скоростта на понижаване на нивото на водата по време на изпомпване, то трябва да се планира с подходящо отклонение). За да се предпазят помпата и системата от механични повреди и натрупване на замърсявания в арматурата, се препоръчва допълнителен воден филтър (по-фин от предварителния филтър, с подходящ размер на мрежата) от страната на засмукването. От страната на засмукването трябва да се избягва използването на фитинги и компоненти, които могат да доведат до увеличаване на съпротивлението на потока. Това включва компоненти като редуктори на диаметъра, дроселиращи отвори, частично затворени спирални клапани, гъвкави маркучи без армировка и др. Прекомерното дроселиране на потока от смукателната страна на помпата води до кавитация на работното колело и разрушаване на помпата!

Наводняване на системата

След като цялата помпена система е монтирана, помпата трябва да се зареди. Отвийте тапата на отвора за заливане (фиг. А, 3) и внимателно налейте вода. За пълнене на системата са необходими 2 литра (напорна вместимост) с отчитане на капацитета на тръбите откъм смукателната страна. След зареждането затворете плътно с капачка отвора за зареждане.

Устройството е готово за употреба.

7. връзка с мрежата

Преди да свържете уреда към източник на захранване, се уверете, че захранващото напрежение отговаря на стойността, посочена на табелката с номиналните стойности.

Захранващата инсталация трябва да бъде направена в съответствие със съществените изисквания за електрически инсталации и да отговаря на изискванията за безопасност при употреба. Параметри на минималното сечение на захранващия кабел 1,5 mm² и номиналната стойност на предпазителя тип С 16 А. Инсталацията трябва да бъде извършена от оторизиран електротехник. При използване на удължителни кабели се уверете, че сечението на проводниците не е по-малко от необходимото (вж. таблицата). Разположете електрическия кабел така, че да не бъде изложен на порязвания по време на работа. Не използвайте повредени удължителни кабели. Периодично проверявайте състоянието на захранващия кабел. Не дърпайте захранващия кабел.

8. Включване на устройството

⚠ ВНИМАНИЕ Преди да стартирате устройството, е необходимо да извършите стъпките, описани в раздела "Подготовка за работа".

Натиснете бутона за включване/изключване (фиг. А, 5).

9. Използване на устройството

Помпата е безпилотно устройство. Регулирането на дебита (посока на потока, налягане, изпускане) се извършва с помощта на фитинги на напорната страна на помпената система. Не се разрешава използването на ограничения на дебита, регулиране и дроселиране от смукателната страна на помпената система.

Действителният дебит на помпата ще зависи от съпротивлението на потока в цялата система. За да се определи точно дебитът, трябва да се оценят или определят характеристиките на тръбите в системата и да се нанесат върху характеристиките на помпата. В пресечната точка на характеристиките ще има точка на взаимодействие между помпата и системата, която ще определи действителните стойности на дебита и загубата на налягане в системата. Вижте фигура Б за характеристиките на помпата. Характеристики на тръбите, фитингите и т.н. - могат да бъдат получени от производителите на горепосочените продукти. При съмнения се консултирайте с компетентно лице по темата или възложете на специалист да извърши хидравлично изчисление на системата. Помпата се изключва, като превключите превключвателя в положение "0".

10. Текуща поддръжка

ВНИМАНИЕ Извършвайте всички операции по поддръжката, когато устройството е изключено от електрическото захранване.

Помпата е устройство, което не изисква поддръжка. Ако помпата е монтирана на открито и трябва да бъде демонтирана и преместена за защита от замръзване, източете системата през нипела за източване (фиг. А, 4). Отвийте пробката на дренажния нипел, отворете клапаните от напорната страна на системата (за да се аерира системата и да се улесни източването). След това демонтирайте помпата, подсушете я добре и я преместете в зоната за съхранение.

11. Резервни части и принадлежности

За закупуване на резервни части и аксесоари се свържете с Dedra Exim Service. Данните за контакт можете да намерите на страница 1 от ръководството.

Когато поръчвате резервни части, посочете номера на партидата върху табелката с имената и номера на частта от монтажния чертеж.

По време на гаранционния период ремонтите се извършват в съответствие с условията, посочени в гаранционната карта. Моля, предайте дефектния продукт за ремонт на мястото на покупката (продавачът е длъжен да приеме дефектния продукт), изпратете го в централния сервизен център на Dedra Exim или го изпратете в сервизния център, който е най-близко до вашето местоживее (списък на сервизните центрове на www.dedra.pl). Моля, приложете попълнената гаранционна карта. След изтичане на гаранционния срок ремонтите се извършват от централния сервиз. Изпратете дефектния продукт до сервизния център (транспортните разходи се заплащат от потребителя).

12. Дефекти, отстранени самостоятелно

ВНИМАНИЕ Изключете устройството от електрическата мрежа, преди да започнете самостоятелно да отстранявате неизправности.

Проблем	Причина	Решение
Устройството не работи	Кабелът за захранване е неправилно свързан или повреден.	Вкарайте щепсела по-навътре в контакта, проверете захранващия кабел. Ако се установи, че захранващият кабел е повреден, предайте уреда за сервизно обслужване.
	В гнездото няма напрежение.	Проверете напрежението в гнездото. Проверете дали предпазителът не се е задействал.
	Дефектен поплавячен превключвател.	Необходима е подмяна на превключвателя с нов - предайте устройството за сервизно обслужване.
	Термичната защита се е задействала.	Натиснете бутон на кутията за термична защита.
Двигателят работи, но помпата не изпомпва вода	Затворени клапани от страната на налягането	Отваряне на клапаните
	огънат гъвкав маркуч в системата или блокиран поток	Изключете системата, заменете гъвкавия маркуч с маркуч с подходяща якост, отстранете препятствието.
	Запушени водни филтри	Почистете филтрите, деблокирайте потока
	Аериране с помпа	Проверете системата за течове, проверете възвратния клапан за правилна работа, ако е необходимо, заменете дефектните компоненти, напълнете системата отново
Дефектно работно колело на помпата	Поръчайте сервизно обслужване на устройството	

13. завършване на оборудването

1. градинска помпа INOX - 1 бр,

14. Информация за потребителите относно изхвърлянето на електрическо и електронно оборудване (отнася се за домакинствата)



Символът, изобразен върху продуктите или придружаващата ги документация, указва, че дефектното електрическо или електронно оборудване не трябва да се изхвърля заедно с битовите отпадъци. Ако трябва да изхвърлите, да използвате повторно или да възстановите компоненти, е правилно да ги занесете в специализиран пункт за събиране, където ще бъдат приети безплатно. Информация за местоположението на пунктовете за събиране на употребявано оборудване се предоставя от местните власти, например на техните уебсайтове.

Правилното рециклиране на устройствата ви позволи да спестите ценни ресурси и да избегнете отрицателни въздействия върху здравето и околната среда в резултат на възможното наличие на: опасни вещества, смеси и компоненти в оборудването.

Неправилното изхвърляне на отпадъци е свързано с риск от санкции съгласно съответните местни разпоредби.

Потребители в страни от ЕС: Ако трябва да изхвърлите електрическо или електронно оборудване, моля, свържете се с най-близкия пункт за продажба или с вашия доставчик, който ще ви предостави допълнителна информация.

Изхвърляне в страни извън Европейския съюз: Този символ се отнася само за страните от Европейския съюз. Ако желаете да изхвърлите този продукт, моля, свържете се с местните власти или с търговеца за правилния начин на изхвърляне.

Гаранционна карта

на

Градинска помпа INOX

Номер на частта: DED8867Xnr Номер на партидата:

(наричан по-долу "Продуктът")

Дата на закупуване на продукта:

Печат на дилъра

Дата и подпис на продавача:

Изявление на потребителя:

Потвърждавам, че съм информиран за условията на гаранцията и последствията от неспазването на указанията в инструкцията за експлоатация и гаранционната карта. Запознат съм с условията на тази гаранция, което потвърждавам със саморъчния си подпис:

Дата и място Подпис на потребителя

I. Отговорност за продукта

(1) Гарант - Dedra Exim Sp. z o.o. със седалище в Прушков, адрес: гр: 3 Maja 8, 05-800 Pruszków, KRS 0000062517, Окръжен съд за столицата Варшава във Варшава, XIV икономическо отделение на Националния съдебен регистър, NIP 527-020-49-33, акционерен капитал: 100 980,00 PLN.

(2) Съгласно условията, посочени в тази гаранционна карта, Гарантът гарантира Продукт за бездефектен, произхождащ от дистрибуцията на Гаранта.

(3) Отговорността по гаранцията обхваща само дефекти, възникнали по причини, присъщи на Продукта в момента на доставката му до Потребителя.

(4) По силата на гаранцията Потребителят има право на безплатен ремонт на Продукта, при условие че дефектът се е проявил по време на гаранционния период. Методът на ремонт на Продукта (методът на ремонт) е по преценка на Гаранта. Ако Гарантът установи, че ремонтът не е възможен, той си запазва правото да замени дефектния елемент или целия Продукт с бездефектен, да намали цената на Продукта или да се откаже от договора.

По отношение на потребител, който не е потребител по смисъла на Закона от 23 април 1964 г. Граждански кодекс, отговорността на Гаранта за вреди, произтичащи от тази гаранция и/или във връзка с нейното сключване и изпълнение, независимо от правния титул, е ограничена до максималната стойност на дефектния Продукт.

II. Гаранционен период

Компоненти на продукта	Продължителност на гаранционната защита
Градинска помпа INOX	24 месеца от датата на закупуване на Продукта, както е посочено в тази гаранционна карта

III. Условия за ползване на гаранцията

Потребителят трябва да представи попълнената гаранционна карта за Продукта и да докаже обстоятелствата на закупуване на Продукта, например чрез представяне на касова бележка, фактура и др. За целите на ефективното разглеждане на рекламации се препоръчва Потребителят да представи заедно с Продукта всички компоненти, посочени в "Комплектоване на устройството", съдържащо се в Ръководството за потребителя.

2. потребителят да спазва препоръките, съдържащи се в инструкциите за експлоатация и гаранционната карта.

Гаранцията обхваща само територията на Република Полша и ЕС. Гаранцията не покрива дефекти на Продукта, произтичащи по-специално от:

a. Неспазване от страна на потребителя на условията, посочени в инструкциите за експлоатация, по-специално по отношение на правилната експлоатация, поддръжка и почистване;

b. Използване на продукти за почистване или поддръжка от страна на потребителя, които не съответстват на инструкциите за експлоатация;

c. Неподходящо съхранение и транспортиране на Продукта от страна на Потребителя;

d. Неразрешени промени и/или изменения на Продукта от страна на Потребителя, които не са били съгласувани с Гаранта;

e. Използването от страна на Потребителя в Продукта на консумативи, които не съответстват на Инструкцията за експлоатация.

(5) Потребител, който не е потребител по смисъла на Закона от 23 април 1964 г. Граждански кодекс, губи гаранцията за Продукта, в който:

- серийните номера, обозначенията за дата и табелките с номинални стойности са били отстранени, променени или повредени от потребителя;

- plombите са били повредени от потребителя или имат следи от манипулация от страна на потребителя.

Внимание: Потребителят трябва да извършва дейностите, свързани с ежедневната експлоатация на Продукта, произтичащи, наред с другото, от Инструкциите за употреба, сам и за своя сметка.

IV. Процедура за подаване на жалби

(1) В случай, че се установи, че Продуктът работи неправилно, трябва да се уверите, че всички стъпки, посочени в инструкциите за експлоатация, са извършени правилно, преди да предадете рекламация.

(2) Препоръчително е да подадете жалба незабавно, за предпочитане в рамките на 7 дни от забелязването на дефект в Продукта. Потребителят, който не е потребител по смисъла на Закона от 23 април 1964 г. Граждански кодекс, губи правата, произтичащи от тази гаранция, ако рекламацията не бъде направена в рамките на 7 дни.

(3) Уведомяването за жалба може да се извърши, *inter alia*, на мястото на закупуване на Продукта, в гаранционен обслужване или писмено на адреса: Dedra Exim Sp. z o.o., ul. 3 Maja 8, 05-800 Pruszków.

(4) Потребителят може да подаде жалба, като използва формуляра, достъпен на уебсайта www.dedra.pl. ("Формуляр за гаранционна рекламация").

5. адресите на гаранционното обслужване за отделните страни са достъпни на адрес www.dedra.pl. Ако няма гаранционен сервиз за дадена държава, препоръчваме да отправите гаранционни претенции на адрес: Dedra Exim Sp. z o.o. ul. 3 Maja 8, 05-800 Pruszków (Полша).

6 С оглед на безопасността на Потребителя е забранено използването на дефектен Продукт.

7 Внимание: Използването на дефектен Продукт е опасно за здравето и живота на Потребителя.

8 Изпълнението на задълженията по гаранцията ще се осъществи в рамките на 14 работни дни, считано от датата на доставка на декларирания Продукт от Потребителя.

9. препоръчва се да почистите дефектния Продукт, преди да го предадете за рекламация. Препоръчва се Продуктът за рекламация да бъде внимателно защитен от повреда по време на транспортиране (препоръчва се Продуктът за рекламация да се достави в оригиналната му опаковка).

(10) Гаранционният срок се удължава с времето, през което Потребителят не е могъл да използва Продукта, обхванат от гаранцията, поради дефект. Гаранцията не изключва, не ограничава и не спира правата на Потребителя, произтичащи от гаранционните разпоредби, за дефекти на продадените стоки.

В съответствие с член 13, параграф 1 и 2 от Регламент (ЕС) 2016/679 на Европейския парламент и на Съвета от 27 април 2016 г. относно защитата на физическите лица във връзка с обработването на лични данни и относно свободното движение на такива данни и за отмяна на Директива 95/46/ЕО ("ОРЗД"), с настоящото Ви информираме, че

1. Администраторът на Вашите лични данни, посочени във формуляра е DEDRA-EXIM sp. z o.o. със седалище в Прушков, на ул. 3 Maja 8, 05-800 Прушков (по-нататък: „Администратор“).

2. Вашите лични данни ще се обработват изключително с цел провеждане на гаранционната процедура на устройството съгласно ст. 6 ал. 1 буква "б" от Общия регламент за защита на личните данни (по-нататък: „ОРЗД“) Посочване на данните е доброволно, но е необходимо за провеждане на гаранционната процедура.

3. Вашите лични данни ще се обработват през срока на разглеждането на провеждане на гаранционната процедура и за архивни цели при необходимост от защита от евентуалните претенции към Администратора не по-дълго отколкото до датата на давността им.

4. Вашите лични данни могат да се обявяват изключително на операторите, обработващи данните в полза на Администратора въз основа на писмен договор за възлагане на обработването на личните данни, предоставящи, м.др. услуги по технически сервиз, хостинг или обслужване на уеб-сайта, по IT обслужване, на куриерска служба. Доставчиците на Администратора са задължени да осигурят защита на личните данни и да отговарят на изискванията на действащото законодателство, свързано със защита на личните данни и не могат

да използват доверените им лични данни за целите, различни от определените в договор с Администратора.

5. Вашите данни няма да бъдат обработвани по автоматизиран начин, в това число във формата на профилиране, и няма да се предоставят в трета страна/международна организация.
6. Имате право на достъп до съдържанието на личните си данни и право всеки момент да ги коригирате, изтриете, ограничите обработването им, право да прехвърляте данните, право да подадете възражение.
7. По всякакви въпроси, свързани с обработването на Вашите лични данни от Администратора можете да се свържете на електронен адрес: daneosobowe@dedra.pl;
8. Имате право да подадете жалба до органа, компетентен относно въпросите за защита на личните данни;

UA Зміст

1. фотографії та малюнки
2. Опис пристрою
3. Призначення пристрою
4. Обмеження використання
5. Технічні дані
6. Підготовка до роботи
7. Підключення до мережі
8. Увімкнення пристрою
9. Використання пристрою
10. Поточне обслуговування
11. Запасні частини та аксесуари
12. Дефекти виправлені самостійно
13. Комплектація обладнання
14. Інформація для користувачів щодо утилізації електричного та електронного обладнання
15. Гарантійний талон

Декларація відповідності додається до інструкції окремим документом. У разі відсутності декларації відповідності, будь ласка, зверніться до компанії Dedra Exim Sp. z o.o.

Загальні правила техніки безпеки додаються до посібника окремим буклетом.

ПОПЕРЕДЖЕННЯ. Прочитайте всі попередження, позначені цим символом, та всі інструкції.

Недотримання наведених нижче попереджень та інструкцій з техніки безпеки може призвести до ураження електричним струмом, пожежі або серйозної травми.

Зберігайте всі попередження та інструкції для подальшого використання.

2. Опис пристрою

Рис. А: 1. вхід води, 2. вихід води, 3. пробка заливного отвору, 4. пробка зливного отвору, 5. вимикач


3. Призначення пристрою

Агрегат являє собою відцентровий насос, призначений для підвищення тиску чистої води в гідравлічних системах. Насос можна використовувати для перекачування води, зрошення, поливу тощо.

Допускається використання пристрою в ремонтно-будівельних роботах, ремонтних майстернях, аматорських роботах, при дотриманні умов використання і допустимих умов праці, викладених в інструкції з експлуатації.

4. Обмеження у використанні

Прилад можна використовувати тільки відповідно до "Дозволених умов експлуатації", наведених нижче.

 **ПРИМІТКА** Насос не можна використовувати для перекачування інших середовищ, окрім чистої води. Насос не можна використовувати в установках для питної води.

Несанкціоновані зміни механічної та електричної конструкції, будь-які модифікації, операції з технічного обслуговування, не описані в інструкції з експлуатації, вважаються незаконними і призводять до негайної втрати гарантійних прав, а декларація про відповідність стає недейсною.

Неправильне використання або використання не відповідно до інструкції з експлуатації призведе до негайної втрати гарантійних прав.

Допустимі умови праці
Використовувати тільки для чистої води з максимальною температурою 35°C. Обережно від замерзання.

5 Технічні дані

Модель	DED8867X
Номинальна напруга [В / Гц]	230 / 50
Номинальна потужність [Вт]	1200
Максимальний напір [м Н О] ₂	48
Максимальна витрата [л/год]	3800
Ступінь захисту	IPX4
Клас захисту	I
Максимальна температура рідини, що перекачується [°C]	35
Підключення нагнітального патрубку ["]	1
Заявлений рівень Lwa [дБ(А)].	83

Інформація про шум

Викиди шуму були визначені відповідно до EN 60335-2-41:2003, значення наведені вище в таблиці.

ПРИМІТКА Шум може призвести до пошкодження слуху, завжди використовуйте засоби захисту органів слуху під час роботи!

Заявлений загальний рівень шуму був виміряний відповідно до стандартного методу випробувань і може бути використаний для порівняння одного пристрою з іншим. Заявлений рівень шуму також можна використовувати для попередньої оцінки впливу шуму.

Рівень шуму під час фактичного використання обладнання може відрізнятись від заявлених значень, залежно від використання робочих інструментів, зокрема типу заготовки, та необхідності визначення заходів для захисту оператора. Для точної оцінки впливу в реальних умовах використання необхідно враховувати всі частини робочого циклу, включаючи періоди, коли верстат вимкнений або коли він увімкнений, але не використовується для роботи.

6. Підготовка до роботи

ПРИМІТКА Всі підготовчі роботи виконуйте, відключивши пристрій від мережі електроживлення.

Плануйте розміщення насоса таким чином, щоб він знаходився якомога ближче до нижнього резервуара (горизонтально) і якомога ближче до рівня ґрунтових вод у нижньому резервуарі (вертикально).

ПРИМІТКА Не можна встановлювати насос, якщо геометрична висота всмоктування (відстань між віссю насоса і рівнем води в нижньому резервуарі) перевищує 7 м. Максимальна висота всмоктування насоса (виражена в метрах водяного стовпа) може бути більшою (див. технічні характеристики), але при цьому необхідно враховувати опір потоку.

Якщо насос планується залишити на постійному місці, під ним слід спроектувати фундамент або інший тип стійкої основи, до якої можна прикріпити насос. Якщо насос буде постійно знаходитися на вулиці, для захисту від атмосферних опадів слід використовувати навіс або інший тип накриття. Насосна система повинна бути обладнана зворотним клапаном і фільтром для води (не входять до комплекту).

Насос в системі

Заглушки насоса закінчуються внутрішнім дюймовим різьбленням 1". Підключіть насос до системи трубопроводів відповідно до вимог техніки, обов'язково ущільнивши з'єднання та провівши гідравлічне випробування перед першим використанням.

Всмоктувальна сторона системи

ПРИМІТКА На всмоктувальній стороні насосної системи повинен бути зворотний клапан, бажано розташований в кінці всмоктувальної лінії (під рівнем води в нижньому резервуарі). Якщо вода в нижньому резервуарі забруднена, необхідно використовувати попередні фільтри на кінці всмоктувальної лінії.

Для запобігання аерації насосної системи кінець всмоктувальної частини зі зворотним клапаном і фільтром попереднього очищення повинен бути достатньо нижче рівня води в нижньому резервуарі (ця відстань залежить від форми резервуара і швидкості зниження рівня води під час перекачування, її слід планувати з відповідним розміром осередків) на стороні всмоктування. На стороні всмоктування слід уникати використання фітінгів і компонентів, які можуть призвести до збільшення опору потоку. Це стосується таких компонентів, як перехідники, дросельні отвори, частково закриті запірні клапани, гнучкі шланги без броньованого армування тощо. Надмірне дроселювання потоку на всмоктувальній стороні насоса призводить до кавітації на робочому колесі та руйнування насоса!

Затоплення системи

Після того, як вся насосна система буде змонтована, насос необхідно заправити. Відкрутіть пробку заливного отвору (рис. А, 3) і обережно залийте воду. Для заповнення системи потрібно 2 літри (продуктивність напору) з урахуванням пропускну здатності всмоктувальних труб. Після заливки щільно закрийте заливний патрубок заглушкою. Пристрій готовий до використання.

7. Підключення до мережі

Перед підключенням приладу до електромережі переконайтеся, що напруга живлення відповідає значенню, зазначеному на таблиці з технічними даними.

Установку електроживлення слід виконувати відповідно до основних вимог до електроустановок і відповідати вимогам безпеки використання. Параметри мінімального перерізу кабелю живлення 1,5 мм² і номінальне значення запобіжника типу С 16 А. Установку повинен виконувати кваліфікований електрик. У разі використання подовжувачів переконайтеся, що переріз жил кабелю не менший за необхідний (див. таблицю). Прокладайте електричний кабель таким чином, щоб під час роботи він не піддавався порізам. Не використовуйте пошкоджені подовжувачі. Періодично перевіряйте стан кабелю живлення. Не тягніть за кабель живлення.

8. Увімкнення пристрою



Перед запуском пристрою необхідно виконати дії, описані в розділі "Підготовка до роботи".

Натисніть кнопку увімкнення/вимкнення (рис. А, 5).

9. Використання пристрою

Насос є безпілотним пристроєм. Регулювання потоку (напрямок потоку, тиск, витрата) здійснюється за допомогою арматури на нагнітальному боці насосної системи. Використання обмежувачів потоку, регуляторів і дроселювання на всмоктувальній стороні насосної системи не допускається.

Фактична швидкість потоку насоса буде залежати від опору потоку в системі. Для того, щоб точно визначити витрату, необхідно оцінити або визначити характеристики труб в системі і нанести їх на характеристику насоса. На перетині характеристик буде точка взаємодії між насосом і системою, яка визначатиме фактичні значення витрати і втрати тиску в системі. Характеристики насоса наведені на рисунку В. Характеристики труб, фітінгів тощо. - можна отримати у виробників вищезазначених елементів. У разі виникнення сумнівів проконсультуйтеся з компетентною особою або зверніться до фахівця для проведення гідравлічного розрахунку системи.

Насос вимикається переведенням вимикача в положення "0".

10. Поточне обслуговування



Виконуйте всі операції з технічного обслуговування, відключивши пристрій від електромережі.

Насос не потребує технічного обслуговування. Якщо насос встановлений на відкритому повітрі і його потрібно зняти та перемістити для захисту від замерзання, злийте воду з системи через зливний ніпель (рис. А, 4). Відкрутіть пробку зливного ніпеля, відкрийте клапани на зливному боці системи (для провітрювання системи і полегшення зливу). Потім демонтуйте насос, ретельно просушіть і перемістіть в місце зберігання.

11. Запасні частини та аксесуари

Для придбання запасних частин та аксесуарів, будь ласка, зв'яжіться з компанією Dedra Exim Service. Контактні дані можна знайти на сторінці 1 цього посібника.

При замовленні запасних частин, будь ласка, вкажіть номер партії на заводській табличці та номер деталі зі складального креслення.

Протягом гарантійного терміну ремонт здійснюється відповідно до умов, зазначених у гарантійному талоні. Будь ласка, передайте несправний виріб для ремонту за місцем придбання (продавець зобов'язаний прийняти несправний виріб), надішліть його до центрального сервісного центру Dedra Exim або до найближчого сервісного центру за місцем проживання (список сервісних центрів на сайті www.dedra.pl). Будь ласка, додайте заповнений гарантійний талон. Після закінчення гарантійного терміну ремонт здійснюється центральним сервісним центром. Надішліть несправний виріб до сервісного центру (витрати на пересилку оплачує користувач).

12. Дефекти виправлені самостійно



Перед самостійним усуненням несправностей від'єднайте пристрій від джерела живлення.

Проблема	Тому що	Рішення
Пристрій не працює	Кабель живлення неправильно підключений або пошкоджений.	Вставте вилку в розетку, перевірте шнур живлення. Якщо виявиться, що шнур живлення пошкоджений, віднесіть прилад до сервісного центру.
	Напруга в розетці відсутня.	Перевірте напругу в розетці. Перевірте, чи не спрацював запобіжник.
	Несправний поплавковий вимикач. Спрацював тепловий захист.	Потрібна заміна вимикача на новий - зверніться до сервісного центру. Натисніть кнопку на термозахисній коробці.
Двигун працює, але насос не качає воду	Закриті клапани на стороні тиску	Відкрийте клапани
	Погнутий гнучкий шланг у системі або заблокований потік	Від'єднайте систему, замініть гнучкий шланг на шланг відповідної міцності, усуньте перешкоду
	Засмічені фільтри для води	Очистіть фільтри, розблокуйте потік
	Насосна аерація	Перевірте систему на герметичність, перевірте роботу зворотного клапана, за потреби замініть несправні компоненти, заправте систему
Несправне робоче колесо насоса	Відайте пристрій на технічне обслуговування	

13. Комплектація обладнання

1. садовий насос INOX - 1 шт,

14. Інформація для користувачів щодо утилізації електричного та електронного обладнання (стосується домогосподарств)



Символ, зображений на виробі або супровідній документації, вказує на те, що несправне електричне або електронне обладнання не можна утилізувати разом з побутовими відходами. Якщо вам потрібно утилізувати, повторно використати або відновити компоненти, найкраще віднести їх до спеціалізованого пункту збору, де вони будуть прийняті безкоштовно. Інформацію про місцезнаходження пунктів збору відпрацьованого обладнання надають місцеві органи влади, наприклад, на їхніх веб-сайтах. Правильна утилізація пристрою, допомагає зберегти цінні ресурси та уникнути негативного впливу на здоров'я та навколишнє середовище внаслідок можливої присутності в обладнанні небезпечних речовин: речовини, суміші та компоненти.

Неправильна утилізація відходів загрожує штрафними санкціями згідно з відповідними місцевими нормами.

Користувачі в країнах ЄС: Якщо вам потрібно утилізувати електричне або електронне обладнання, зверніться до найближчої точки продажу або до вашого постачальника, який надасть вам додаткову інформацію.

Утилізація в країнах за межами Європейського Союзу: Цей символ стосується лише країн Європейського Союзу. Якщо ви хочете утилізувати цей виріб, зверніться до місцевих органів влади або дилера для отримання інформації про правильний спосіб утилізації.

Гарантійний талон

на

Садовий насос INOX

Артикул: DED8867Xnr Лот №:

(далі - Продукт)

Дата придбання продукту:

Печатка дилера

Дата та підпис продавця:

Заява користувача:

Я підтверджую, що ознайомлений з умовами гарантії та наслідками недотримання вказівок, викладених в інструкції з експлуатації та гарантійному талоні. Я ознайомлений з умовами цієї гарантії, що підтверджую власним підписом:

Дата і місце Підпис

користувача

I. Відповідальність за Продукт

(1) Поручитель - Dedra Exim Sp. z o.o. з місцезнаходженням в м. Прушкув, адреса: ул. 3 Мaja 8, 05-800 Pruszków, KRS 0000062517, Окружний суд столичного міста Варшави у Варшаві, XIV Економічний відділ Національного судового реєстру, NIP 527-020-49-33, статутний капітал: 100 980,00 ЗЛОТИХ.

2 Відповідно до умов, викладених у цьому гарантійному талоні, Гарант надає гарантію на Виріб, що походить з дистриб'юторської мережі Гаранта.

(3) Відповідальність за гарантією поширюється лише на дефекти, що виникли з причин, притаманних Продукту на момент його передачі Користувачеві.

(4) Користувач, на підставі гарантії, має право на безкоштовний ремонт Продукту за умови, що дефект став очевидним протягом гарантійного терміну. Спосіб ремонту Продукту (метод ремонту) визначається на розсуд Гаранта. Якщо Гарант визнає ремонт неможливим, він залишає за собою право замінити дефектний елемент або весь Виріб на бездефектний, знизити ціну Виробу або відмовитися від виконання договору.

По відношенню до Користувача, який не є споживачем у розумінні Закону від 23 квітня 1964р. Цивільного кодексу, відповідальність Гаранта за збитки, що виникли внаслідок цієї гарантії та/або у зв'язку з її укладенням та виконанням, незалежно від правового титулу, обмежується максимальною вартістю дефектного Продукту.

II. Гарантійний термін

Компоненти продукту	Тривалість гарантійного захисту
Садовий насос INOX	24 місяців з дати придбання Виробу, як зазначено в цьому гарантійному талоні

III. Умови для отримання гарантії

Користувач повинен пред'явити заповнений гарантійний талон на Виріб та обґрунтувати обставини придбання Виробу, наприклад, пред'явивши чек, рахунок-фактуру тощо. З метою ефективного розгляду рекаляції рекомендується, щоб Користувач надав разом з Виробом всі компоненти, зазначені в розділі "Комплектація пристрою", що міститься в Посібнику користувача.

2. що Користувач дотримується рекомендацій, викладених в інструкції з експлуатації та гарантійному талоні.

Гарантія поширюється лише на територію Республіки Польща та ЄС.

Гарантія не поширюється на дефекти Продукту, що виникають, зокрема, внаслідок:

а. Недотримання Користувачем умов, викладених в Інструкції з експлуатації, зокрема щодо правильної експлуатації, технічного обслуговування та чищення;

б. Використання Користувачем засобів для чищення або технічного обслуговування, які не відповідають вимогам Інструкції з експлуатації;

с. Неналежне зберігання та транспортування Продукту Користувачем;

д. Несанкціоновані зміни та/або модифікації Продукту Користувачем, які не були узгоджені з Гарантом;

е. Використання Користувачем у Виробі витратних матеріалів, що не відповідають вимогам Інструкції з експлуатації.

(5) Користувач, який не є споживачем у розумінні Закону від 23 квітня 1964р. Цивільного кодексу, втрачає гарантію на Продукт, в якому:

- серійні номери, позначення дати та паспортні таблички були видалені, змінені або пошкоджені користувачем;

- пломби були пошкоджені користувачем або мають ознаки втручання користувача.

Увага: Користувач зобов'язаний самостійно і за власний рахунок виконувати дії, пов'язані з повсякденною експлуатацією Виробу, що впливають, зокрема, з Інструкції з експлуатації, самостійно і за власний рахунок.

IV. Процедура розгляду скарг

(1) Якщо Ви виявите, що Виріб працює неправильно, перед тим, як пред'явити претензію, Ви повинні переконаватися, що всі кроки, зазначені в Інструкції з експлуатації, були виконані правильно, перш ніж пред'являти претензію.

(2) Рекомендується подавати рекаляцію негайно, бажано протягом 7 днів з моменту виявлення дефекту Продукту. Користувач, який не є споживачем у розумінні Закону від 23 квітня 1964р. Цивільного кодексу, втрачає права, що випливають з цієї гарантії, якщо рекаляція не буде подана протягом 7 днів.

(3) Повідомлення про рекаляцію можна подати, зокрема, в місці придбання Продукту, в гарантійному сервісі або в письмовій формі на вказану адресу: Dedra Exim Sp. z o.o., ul. 3 Maja 8, 05-800 Pruszków.

(4) Користувач може подати рекаляцію, використовуючи форму, доступну на веб-сайті www.dedra.pl. ("Бланк рекаляції").

5. адреси гарантійного обслуговування для окремих країн можна знайти на сайті www.dedra.pl. Якщо для певної країни немає гарантійного сервісу, рекомендується звертатися з гарантійними претензіями за адресою: Dedra Exim Sp. z o.o. ul. 3 Maja 8, 05-800 Pruszków (Польща).

6 З метою безпеки Користувача використання дефектного Продукту заборонено.

7 Попередження: Використання несправного виробу є небезпечним для здоров'я та життя Користувача.

8 Виконання зобов'язань за гарантією відбудеться протягом 14 робочих днів, рахуючи від дати доставки Користувачем заявленого Продукту.

9. рекомендується очистити дефектний Виріб перед тим, як доставити його для рекаляції. Виріб, що підлягає рекаляції, рекомендується ретельно захищати від пошкоджень під час транспортування (рекомендується доставляти Виріб, що підлягає рекаляції, в оригінальній упаковці).

(10) Гарантійний термін продовжується на час, протягом якого Користувач не міг використовувати Продукт, на який поширюється гарантія, через дефект.

Гарантія не виключає, не обмежує і не призупиняє права Користувача, передбачені положеннями про гарантійні зобов'язання щодо дефектів проданих товарів.

Відповідно до статті 13(1) та (2) Регламенту (ЄС) 2016/679 Європейського Парламенту та Ради від 27 квітня 2016 року про захист фізичних осіб у зв'язку з обробкою персональних даних і про вільний рух таких даних та про скасування Директиви 95/46/ЄС (далі: "RODO"), повідомляємо Вам наступне

1. Контролером ваших персональних даних, вказаних у формі, є компанія DEDRA-EXIM sp. z o.o., зареєстрована за адресою: вул. 3 Мая, 8, 05-800, Прушкув (далі: «Контролер»).

2. Ваші дані будуть оброблятися виключно з метою виконання гарантійної процедури для пристрою згідно з літ. б п. 1. ст. 6 Загального регламенту захисту даних (далі: «ЗРЗД») Надання даних є добровільним, але необхідним для виконання гарантійної процедури.

3. Ваші дані будуть оброблятися протягом періоду виконання гарантійної процедури та з метою архівування на випадок необхідності захисту від можливих претензій до Контролера, але не довше закінчення терміну позовної давності.

4. Ваші дані можуть бути розкриті тільки суб'єктам, які обробляють дані від імені Контролера, на підставі письмового договору про доручення на обробку персональних даних, що передбачає, зокрема, технічне обслуговування, хостинг або обслуговування веб-сайту, IT-сервіс, кур'єрську компанію. Постачальники Контролера зобов'язані забезпечувати безпеку даних і дотримуватися вимог чинного законодавства щодо захисту персональних даних і не можуть використовувати довірені їм персональні дані в цілях, відмінних від зазначених у договорі з Контролером.

5. Ваші персональні дані не будуть оброблятися автоматизовано, зокрема, не будуть профілюватися, а також не будуть передаватися у треті країни/міжнародні організації.

6. Ви маєте право на доступ до своїх персональних даних та право на їхнє виправлення, видалення, обмеження обробки, право на передачу даних, право на відмову від обробки, у будь-який момент;

7. З усіх питань, пов'язаних з обробкою Контролером ваших персональних даних, ви можете звернутися до Контролера за адресою e-mail: daneosobowe@dedra.pl;
8. Ви маєте право подати скаргу до відповідного наглядового органу із захисту персональних даних;

