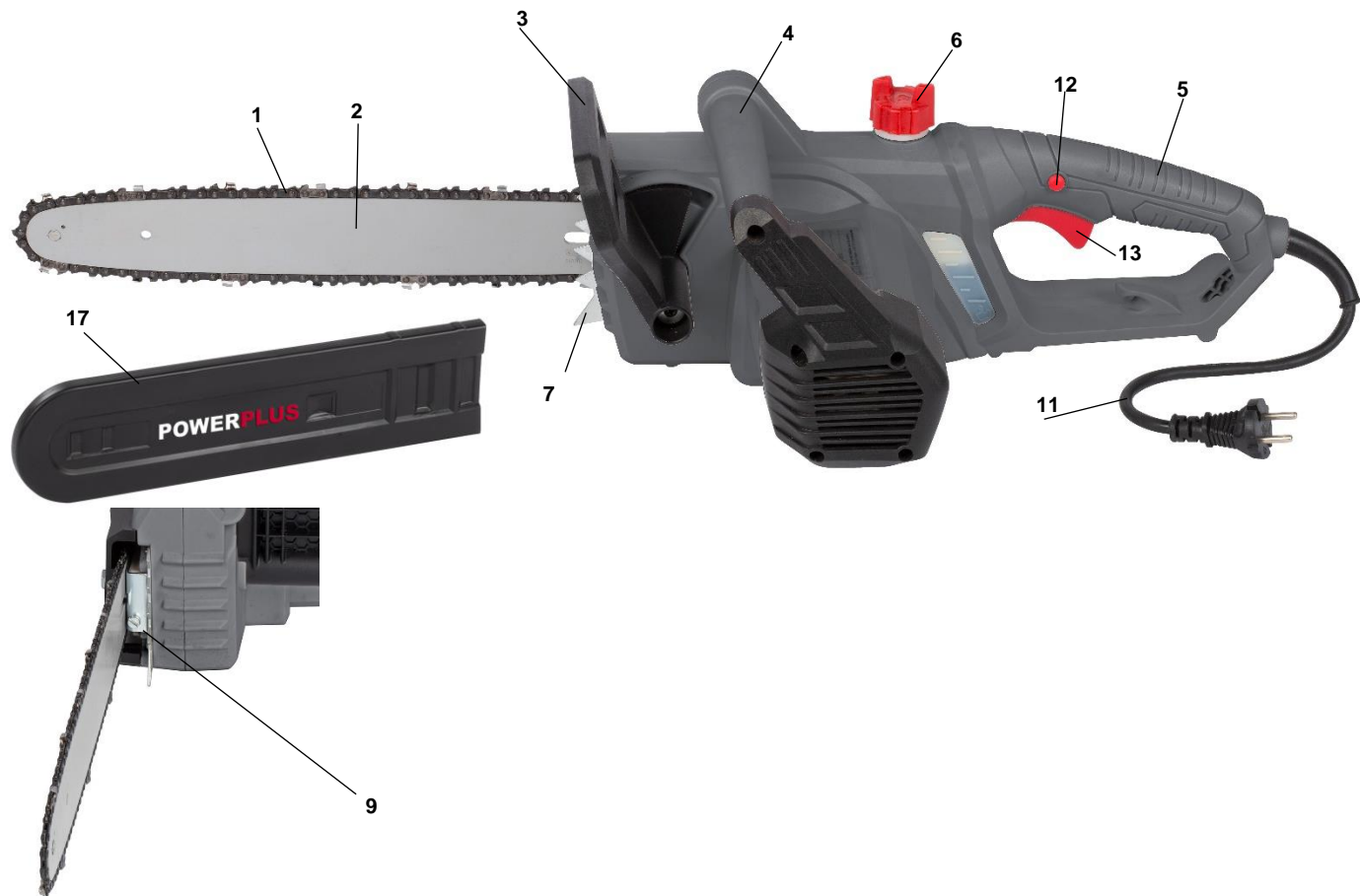
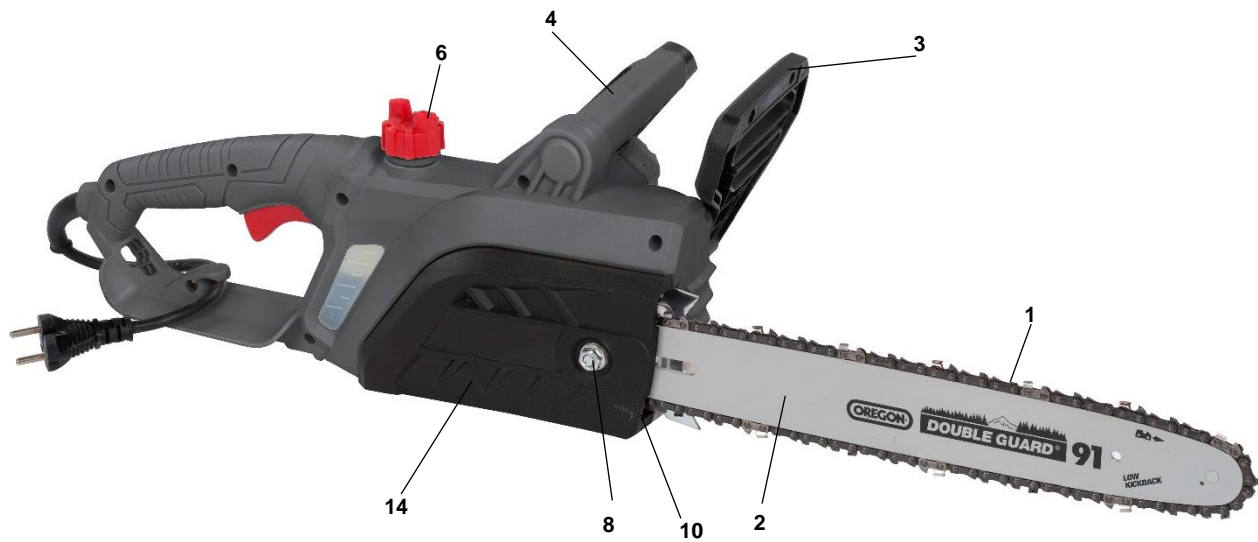


POWEG10100





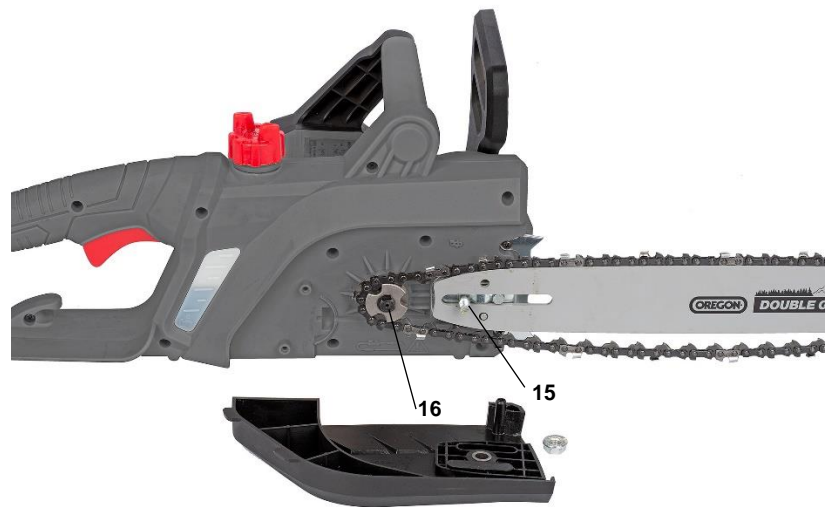


Fig. 1



Fig. 2

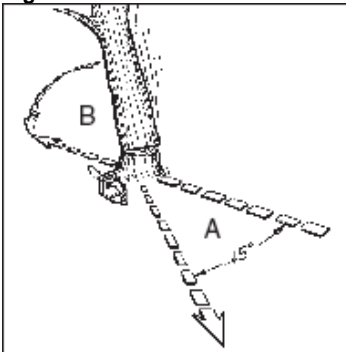


Fig. 3

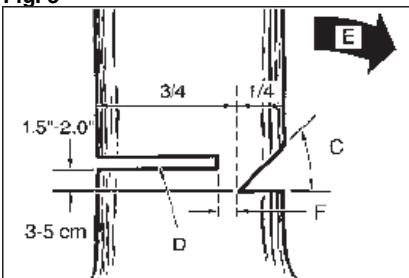


Fig. 4

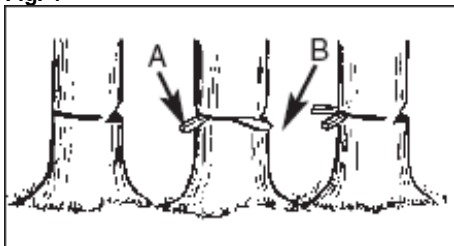


Fig. 5

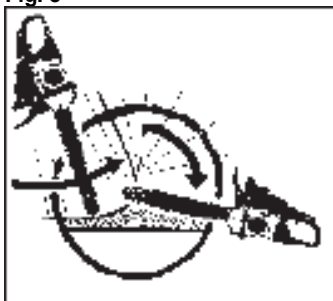


Fig. 6



Fig. 7

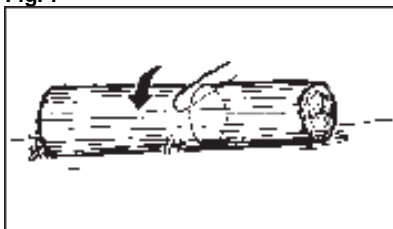


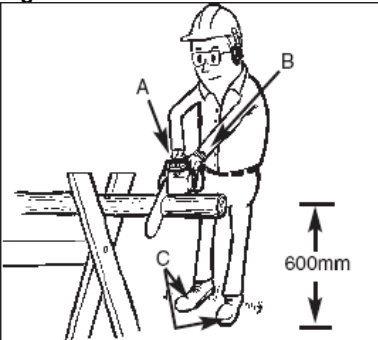
Fig. 8



Fig. 9



Fig. 10



1	OBLAST POUŽITÍ.....	3
2	POPIS (OBR. A).....	3
3	OBSAH BALENÍ	4
4	SYMBOLY	4
5	OBEČNÁ BEZPEČNOSTNÍ UPOZORNĚNÍ PRO ELEKTRICKÉ STROJE	5
<i>5.1</i>	<i>Pracovní oblast</i>	<i>5</i>
<i>5.2</i>	<i>Elektrická bezpečnost.....</i>	<i>5</i>
<i>5.3</i>	<i>Osobní bezpečnost</i>	<i>5</i>
<i>5.4</i>	<i>Používání elektrických strojů a péče o ně</i>	<i>6</i>
<i>5.5</i>	<i>Servis.....</i>	<i>6</i>
6	BEZPEČNOSTNÍ UPOZORNĚNÍ PRO ŘETĚZOVÉ PILY	6
7	PŘÍČINY A OCHRANA OBSLUHY PŘED PŮSOBENÍM ZPĚTNÉHO RÁZU	7
<i>7.1</i>	<i>Doporučená hodnota</i>	<i>7</i>
8	MAZACÍ SYSTÉM.....	8
9	BEZPEČNOSTNÍ ŘETĚZOVÁ BRZDA	8
<i>9.1</i>	<i>Zpětný vrh</i>	<i>8</i>
10	MONTÁŽ	8
<i>10.1</i>	<i>Montáž řetězu a lišty</i>	<i>8</i>
<i>10.2</i>	<i>Mazací olej pro pilový řetěz</i>	<i>9</i>
11	PŘIPOJENÍ KE ZDROJI ELEKTRINY.....	9
12	PROVOZ.....	9
<i>12.1</i>	<i>Zapínání a vypínání.....</i>	<i>9</i>
13	JAK PRACOVAT S ŘETĚZOVOU PILOU	9
<i>13.1</i>	<i>Obecné pokyny k řezání</i>	<i>9</i>
<u>13.1.1</u>	<u>Kácení</u>	<u>9</u>
<u>13.1.2</u>	<u>Odvětvování.....</u>	<u>10</u>
<u>13.1.3</u>	<u>Přeřezávání.....</u>	<u>10</u>
<u>13.1.4</u>	<u>Přeřezávání na koze</u>	<u>11</u>
14	ČIŠTĚNÍ A ÚDRŽBA.....	11

14.1	<i>Napínání pilového řetězu</i>	11
14.2	<i>Nedostatečné mazání řetězu</i>	11
14.3	<i>Přenášení řetězové pily</i>	11
14.4	<i>Pilové řetězy</i>	11
14.5	<i>Vodící lišta</i>	12
14.6	<i>Hnací řetězové kolo</i>	12
14.7	<i>Uhlíkové kartáčky</i>	12
15	TECHNICKÉ ÚDAJE	12
16	HLUČNOST	12
17	ZÁRUKA	13
18	OCHRANA ŽIVOTNÍHO PROSTŘEDÍ	13
19	PROHLÁŠENÍ O SHODĚ	14

ELEKTRICKÁ ŘETĚZOVÁ PILA 2000W POWEG10100

1 OBLAST POUŽITÍ

Tyto modely jsou určeny k občasnému používání majiteli domů, chalupáři a táborynkou při mýcení, prořezávání, řezání palivového dřeva atd. Nejsou určeny k dlouhodobému používání. Pokud by zamýšlený provoz byl dlouhodobý, mohou se objevit problémy s prokrvením rukou kvůli vibračnímu stroje. Nehodí se k profesionálnímu použití.



UPOZORNĚNÍ! Než začnete zařízení používat, přečtěte si v zájmu vlastní bezpečnosti tento návod k použití a obecné bezpečnostní instrukce. Elektrický stroj by se měl předávat dalším osobám jen s těmito pokyny.

2 POPIS (OBR. A)

1. Řetěz
 2. Vodicí lišta
 3. Páka brzdy řetězu / kryt rukojeti
 4. Přední rukojeť
 5. Hlavní rukojeť
 6. Víčko olejové nádržky
 7. Ozubený doraz
 8. Upevňovací matice lišty
 9. Šroub napínání řetězu
 10. Kolík na zakotvení řetězu
 11. Kabel
 12. Bezpečnostní blokační tlačítko
 13. Hlavní vypínač
 14. Kryt řetězu
 15. Pojistný čep
 16. Rohatka
 17. Kryt vodicí lišty
- PILOVÝ ŘETĚZ S malým zpětným rázem výrazně pomáhá snižovat sílu zpětného rázu vzhledem ke speciálně navrženým měrkám na omezovací zuby a vodicími zuby.
 - BRZDA ŘETĚZU je bezpečnostní prvek navržený ke snížení možnosti zranění způsobeného zpětným rázem. Brzda řetěz zastaví ve zlomku sekundy. Je spuštěna páčkou brzdy řetězu.
 - PÁČKA BRZDY ŘETĚZU / KRYT RUKOJETI chrání levou ruku pracovníka v případě sesmeknutí z přední rukojeti při spuštěné pile.
 - Zachytávač řetězu snižuje nebezpečí zranění v případě prasknutí nebo vykolejení řetězu při provozu. Zachytávač řetězu je určen k zadržení švihajícího řetězu.



POZNÁMKA: Pilu řádně prohlédněte a seznamte se s jejími částmi.



VAROVÁNÍ: Buďte velmi opatrní na zpětný ráz. Při používání držte řetězovou pilu pevně oběma rukama. Z důvodu vlastní bezpečnosti si ještě před prvním spuštěním řetězové pily přečtěte bezpečnostními pokyny v tomto návodu a také se jimi řiďte. Nesprávné používání může způsobit vážné zranění.



VAROVÁNÍ! Používáte-li skleněné brýle, je nutné se vždy řídit základními bezpečnostními opatřeními včetně následujících, které sníží riziko vážného poranění osob nebo poškození přístroje.

3 OBSAH BALENÍ

- Odstraňte veškerý obalový materiál.
- Odstraňte zbývající obaly a přepravní přípravky (jsou-li přítomny).
- Zkontrolujte úplnost obsahu.
- Zkontrolujte, zda na zařízení, síťové přívodní šňůře, zástrčce a veškerém příslušenství nevznikly během přepravy škody.
- Uložte si obalový materiál na co nejdelší dobu, nejlépe až do konce záruční doby. Potom ho zlikvidujte vyhozením do místního systému odvozu odpadu.



VAROVÁNÍ: Obalové materiály nejsou vhodné na hraní! Děti si nesmějí hrát s plastovými sáčky! Nebezpečí udušení!

1 elektrická řetězová pila 2000 W
1 návod k použití
1 řetěz

1 lišta
1 pouzdro lišty
1 klíč



Jestliže některé díly chybí nebo jsou poškozeny, obraťte se na svého obchodníka.

4 SYMBOLY

V tomto návodu a na stroji jsou používány následující symboly:

	Označuje riziko úrazu nebo poškození stroje.		Doporučuje se nosit protihlukovou ochranu.
	Přečte si pečlivě pokyny.		Doporučuje se nosit ochranné brýle.
	Doporučeno nošení ochranné obuvi		Noste ochranné rukavice
	Nikdy stroj neprovozujte za deště nebo za vlhka či mokra. Za vlhka hrozí nebezpečí zasažení elektrickým proudem.		Dojde-li k poškození nebo řezu do kabelu, ihned zástrčku odpojte od sítě.
	Upozorňuje na riziko úrazu elektrickým proudem.		Udržujte děti ve vzdálenosti ne menší než 10 m od pracovní oblasti.
	Třída II – stroj má dvojitou izolaci.		V souladu se základními platnými bezpečnostními normami Evropských směrnic.

5 OBECNÁ BEZPEČNOSTNÍ UPOZORNĚNÍ PRO ELEKTRICKÉ STROJE

Přečtěte si všechna bezpečnostní upozornění a všechny pokyny. Nedodržení upozornění a pokynů může vést k zásahu elektrickým proudem, požáru nebo vážnému úrazu. Uschovejte si všechna upozornění a instrukce, abyste do nich mohli později nahlédnout. Termín „elektrický stroj“ v upozorněních znamená elektrický stroj připojený (kabelem) k síti nebo elektrický stroj provozovaný (bez kabelu) na akumulátor.

5.1 Pracovní oblast

- Udržujte pracoviště čisté a dobře osvětlené. Tmavá a nepřehledná pracoviště zvyšují riziko nehody.
- Neprovazujte elektrické stroje v prostředí s nebezpečím výbuchu, například v přítomnosti hořlavých kapalin, plynů nebo prachu. Elektrické stroje produkují jiskry, které mohou prach nebo výpary zapálit.
- Při práci s elektrickým strojem udržujte děti a okolostojící osoby opodál. Mohou odvést vaši pozornost a ztratíte kontrolu nad strojem.

5.2 Elektrická bezpečnost



Vždy kontrolujte, zda napájení odpovídá napětí uvedenému na typovém štítku.

- Zástrčky elektrického stroje musejí odpovídat zásuvkám. Zástrčku nikdy nijak neupravujte. S uzemněnými elektrickými stroji nepoužívejte redukce. Riziko zasažení elektrickým proudem je menší u neupravovaných zástrček a kompatibilních zásuvek.
- Vyhněte se tělesnému kontaktu s uzemněnými povrchy, například na trubkách, radiátorech, sporácích a ledničkách. Nebezpečí zasažení elektrickým proudem je větší, jestliže je vaše tělo uzemněné.
- Nevystavujte elektrické stroje dešti nebo vlhkosti. Voda, která se dostane do elektrického stroje, zvyšuje riziko zasažení elektrickým proudem.
- S kabelem zacházejte opatrně. Nikdy stroj nenoste nebo netahejte na kabelu a nevytahujete zástrčku ze zásuvky tahem za kabel. Kabel chraňte před teplem, olejem, ostrými hranami a pohybuujícími se díly. Poškozené nebo zapletené kabely zvyšují riziko zasažení elektrickým proudem.
- Pokud s elektrickým strojem pracujete venku, používejte prodlužovací kabel vhodný k vnějšímu použití. Použití kabelu vhodného k vnějšímu použití zmenšuje riziko zasažení elektrickým proudem.
- Je-li práce s elektrickým strojem na vlhkém místě nevyhnutelná, použijte proudový chránič (RCD). Použití proudového chrániče zmenšuje riziko zasažení elektrickým proudem.

5.3 Osobní bezpečnost

- Při práci s elektrickým strojem buďte pozorní, sledujte, co děláte, a řiďte se zdravým rozumem. Nepracujte s elektrickým strojem, když jste unavení nebo pod vlivem drog, alkoholu nebo léků. Chvilková nepozornost při zacházení s elektrickým strojem může vést k vážnému zranění.
- Používejte ochranné pomůcky. Vždy si chraňte zrak. Kdykoliv to okolnosti vyžadují, použijte osobní ochranné bezpečnostní pomůcky, například respirátor, protiskluzovou bezpečnostní obuv, ochrannou přilbu nebo ochranu sluchu, omezíte tak možnost zranění.
- Vyhněte se nahodilému spuštění. Před zasunutím zástrčky do zásuvky zkontrolujte, že je vypínač v poloze vypnutu. Nošení strojů s prstem na vypínači a připojování strojů k síti s vypínačem v poloze zapnuto zvyšuje riziko nehody.
- Před spuštěním stroje odstraňte veškeré stavěcí klíny a klíče. Klín nebo klíč ponechaný v otáčivé části elektrického stroje může způsobit úraz.
- Nesazte se dosáhnout příliš daleko. Vždy si udržujte pevný postoj a rovnováhu. To vám umožní mít stroj pod lepší kontrolou v neočekávaných situacích.

- Vhodně se oblékejte. Nenoste volné oblečení ani bižuterii. Udržujte své vlasy, oblečení a rukavice mimo dosah pohybujících se dílů. Volné oblečení, bižuterie nebo dlouhé vlasy se mohou zachytit v pohybujících se dílech.
- Jsou-li k dispozici mechanismy umožňující odvádění a sběr prachu, zabezpečte jejich připojení a řádné používání. Použití těchto mechanismů snižuje rizika vyvolávaná působením prachu.

5.4 Používání elektrických strojů a péče o ně

- Nečekávejte od elektrického stroje něco, co nemůže splnit. Používejte elektrický stroj vhodný pro váš účel. Elektrický stroj vykoná svůj úkol lépe a bezpečněji při použití rychlostí, na kterou byl zkonstruován.
- Nepoužívejte elektrický stroj, jestliže ho nelze vypínačem zapnout i vypnout. Každý elektrický stroj, který nelze ovládat vypínačem, je nebezpečný a je třeba ho opravit.
- Před prováděním jakýchkoliv změn, výměnou příslušenství nebo uskládováním elektrických strojů odpojte zástrčku od zdroje energie. Tato preventivní bezpečnostní opatření snižují riziko náhodného zapnutí elektrického stroje.
- Nepoužívané elektrické stroje ukládejte mimo dosah dětí a nedovolte s nimi pracovat osobám, které nejsou obeznámeny se strojem ani s těmito pokyny. Elektrické stroje jsou v rukou neškolených uživatelů nebezpečné.
- Provádějte údržbu elektrických strojů. Kontrolujte, zda nejsou pohyblivé díly nesprávně seřízené nebo zadřené, zda nejsou prasklé a zda na nich není patrné nic, co by se mohlo dotknout provozu elektrického stroje. Při poškození nechte elektrický stroj před použitím opravit. Mnoho nehod způsobují právě nedostatečně udržované elektrické stroje.
- Řezné nástroje udržujte ostré a čisté. Je méně pravděpodobné, že by se řádně udržované řezné nástroje s ostrými břity někde zadrhly, a proto se ostré nástroje snáze ovládají.
- Používejte elektrický stroj, příslušenství, nástrojové bity atd. v souladu s těmito pokyny a způsobem předepsaným pro konkrétní typ elektrického stroje; přitom berte v úvahu pracovní podmínky a práci, kterou je třeba vykonat. Použití elektrického stroje způsobem jiným, než pro který je určen, může vytvořit potenciálně nebezpečnou situaci.

5.5 Servis

- Servisní práce na elektrickém stroji přenechejte kvalifikovanému technikovi, který používá výhradně originální náhradní díly. Tak zajistíte, že stroj bude i nadále bezpečný.

6 BEZPEČNOSTNÍ UPOZORNĚNÍ PRO ŘETĚZOVÉ PILY

- Udržujte všechny části těla od řetězu, když je řetězová pila v provozu. Nežli nastartujete motor, ujistěte se, že se pilový řetěz ničeho nedotýká. Chvilková nepozornost při provozování řetězových pil může způsobit zapletení vašeho oblečení nebo těla do pilového řetězu.
- Vždy držte řetězovou pilu pravou rukou na zadní rukojeti a levou rukou na přední rukojeti. Držení řetězové pily s obrácenou konfigurací rukou zvyšuje riziko úrazu a nikdy by k němu nemělo dojít.
- Noste bezpečnostní brýle a chrániče sluchu. Doporučují se další ochranné prostředky na ochranu hlavy, rukou, nohou a chodidel. Adekvátní ochranný oděv sníží osobní zranění způsobené letícími úlomky nebo náhodným kontaktem s pilovým řetězem.
- Neprovazujte pilu na stromě. Při provozování řetězové pily na stromě může dojít ke zranění osob.
- Vždy si udržujte bezpečný postoj a provozujte řetězovou pilu pouze tehdy, když stojíte na pevném, bezpečném a rovném povrchu. Kluzké nebo nestabilní povrchy, jakými jsou např. žebříky, mohou způsobit ztrátu rovnováhy nebo kontroly nad motorovou pilou.
- Při řezání větve, která je napružená, si dávejte pozor zpětný vrh. Když se uvolní napětí v dřevěných vláknech, může napružená část zasáhnout operátora anebo nekontrolovaně odmrštit řetězovou pilu.
- Buďte velmi opatrní při řezání keřů a mladých stromků. Štíhlý materiál může zachytit řetěz pily a být vymrštěn směrem k vám nebo vás vyvést z rovnováhy.

- Noste řetězovou pilu za přední rukojeť, přitom bude řetězová pila vypnuta a držena dále od vašeho těla. Při přepravě nebo skladování řetězové pily vždy nasazujte kryt vodící lišty. Správné zacházení s řetězovou pilou sníží pravděpodobnost náhodného kontaktu s pohybujícím se řetězem pily.
- Dodržujte pokyny pro mazání, napínání řetězu a výměnu příslušenství. Nesprávně napnutý nebo namazaný řetěz se může buď přetřhnout nebo u něj může vzrůst šance zpětného vrhu.
- Udržujte držadla suchá, čistá a prostá oleje a maziv. Masné a zaolejované rukojeti jsou kluzké a vedou ke ztrátě kontroly.
- Řezajte jen dřevo. Nepoužívejte řetězovou pilu k účelům, pro které není určena. Například: nepoužívejte řetězovou pilu k řezání plastu, zdiva nebo nedřevěných stavebních materiálů. Použití elektrického nástroje k činnostem jiným než předpokládaným může vytvořit nebezpečnou situaci.

7 PŘÍČINY A OCHRANA OBSLUHY PŘED PŮSOBENÍM ZPĚTNÉHO RÁZU

- Zpětný vrh může nastat, když se hrot vodící lišty dotkne zpracovávaného objektu, nebo když se dřevo sevře a skřípne pilový řetěz v řezu.
- Dotyk špičky může v některých případech způsobit náhlou inverzní reakci, která vyhodí vodící lištu nahoru a dozadu směrem k obsluze.
- Sevření řetězové pily podél horní části vodící lišty může zatlačit vodící lištu rychle zpět směrem k obsluze.
- Každá z těchto reakcí může způsobit ztrátu kontroly nad pilou, která by mohla vést k vážnému úrazu. Nespoléhejte se výhradně na bezpečnostní prvky zabudované do vaší pily. Jako uživatel řetězové pily byste měli provést několik kroků, aby vaše řezání zůstalo bez nehod či zranění.
- Zpětný vrh je důsledkem nesprávného používání nástroje nebo nesprávných pracovních postupů či podmínek a lze mu předejít přijetím odpovídajících opatření, jak je uvedeno níže:
 - Udržujte pevný úchop s palci a prsty obepínajícími rukojeti řetězové pily oběma rukama na pile a držte své tělo a paže tak, abyste odolali silám zpětného vrhu. Síly zpětného vrhu může obsluha udržet před kontrolou, jestliže přijme odpovídající opatření. Řetězovou pilu nepouštějte z ruky.
 - Nenatahujte se příliš daleko a neřežte nad úroveň ramen. To pomáhá zabránit nechtěnému kontaktu špičky a umožňuje lepší kontrolu nad řetězovou pilou v neočekávaných situacích.
 - Používejte pouze náhradní lišty a řetězy specifikované výrobcem. Nesprávné náhradní lišty a řetězy mohou způsobit přetřžení řetězu nebo zpětný vrh.
 - Dodržujte pokyny výrobce pro ostření a údržbu řetězu. Zmenšení výšky hloubkové měřky může vést ke zvýšení zpětného rázu.

7.1 Doporučená hodnota

- Použijte proudový chránič se spínacím proudem 30 mA nebo nižším.
- Při řezání musí být napájecí kabel bezpečně umístěn tak, aby se zabránilo zachycení kabelu ve větvích a podobně.
- Uživatel provádějící tuto činnost poprvé by měl v rámci minimální praxe řezat kmeny na koze pro řezání dříví.

8 MAZACÍ SYSTÉM

- Řetěz je mazán automaticky.
- Používejte pouze nový řetězový olej speciálně definovaný pro řetězové pily.



Nikdy nepoužívejte odpadní olej, nekvalitní olej nebo nedostatečné množství oleje. To by mohlo poškodit čerpadlo; lišta a řetěz by mohly způsobit vážné osobní zranění.

- Zkontrolujte hladinu oleje před každou pracovní relací, doplňte ji, kdykoliv bude naplněna méně než na $\frac{1}{4}$.
- Jestliže mazací systém nefunguje správně, zkontrolujte, zda jsou olejový filtr a všechny olejové dráhy čisté a bez překážek. Jestliže nefunguje ani nadále, obraťte se na autorizované servisní středisko.

9 BEZPEČNOSTNÍ ŘETĚZOVÁ BRZDA

9.1 Zpětný vrh

Zpětný ráz je jev, kdy špička pily letí rychle a nekontrolovatelně nahoru a směrem k obsluze. Stává se to s malým nebo žádným varováním a může to nastat tehdy, když dojde při řezání špičkou čepele k sevření pily v řezu nebo jestliže pila narazí na drobné úlomky materiálu.

Riziko zpětného vrhu nelze být nikdy zcela eliminováno, lze je však snížit tak, že:

- zajistíte, aby byla pracovní plocha bez drobných úlomků materiálu.
- nedovolíte, aby byl řetěz uskřípnut.
- nebudete řezat, když je před špičkou pily nebezpečná zóna viz ilustraci níže.



V případě, že dojde ke zpětnému vrhu, by měla levá ruka dosáhnout na kontakt se řetězovou brzdou, která řetěz ihned zastaví, posunete-li ji do polohy '0'. Viz obr. 1

Provoz řetězové brzdy se musí zkontrolovat před každým použitím.

Chcete-li resetovat řetězovou brzdu, odpojte ji od sítě a překloupte ji zpátky (směrem k obsluze) do polohy '1'. Viz obr. 1.

Před restartem znovu zkontrolujte napnutí řetězu.

10 MONTÁŽ

10.1 Montáž řetězu a lišty

Zkontrolujte, že je řetězová pila odpojena od napájení a umístěte ji na stabilní povrch.

Zkontrolujte, že brzda řetězu není aktivována tak, že za ni zatáhnete směrem k přednímu madlu.

- Klíčem odšroubujte upínací matici (8) a sejměte kryt řetězu (14)
- Ujistěte se, že je šroub napínání řetězu (9) dostatečně uvolněn, aby měl aretační čep (15) maximální dráhu pohybu.
- Se silnými ochrannými rukavicemi na ruku natáhněte řetěz (1) přes vodicí lištu (2), přičemž dodržíte správný směr pohybu tak, jak je vyznačen na krytu řetězu, a zajistíte úplné zapadnutí do ozubeného kolečka vodicí lišty.
- Proveďte montáž lišty / řetězu až po jisticí kolík a napínací šroub a ujistěte se, že sestava plně zapadá do hnacího ozubeného kolečka (16)
- Nasadte zpět kryt a matici, ale neutahujte matici zcela.
- Šestihranným klíčem utáhněte napínací šroub tak, aby se pronášel asi o 2 mm.
- Plně utáhněte upínací matici.

10.2 Mazací olej pro pilový řetěz

- Než nastartujete svou novou řetězovou pilu, musí být zásobník naplněn olejem pro řetězové pily. (V našem sortimentu jsou: POWOIL003 – 1 l a POWOIL006 – 5 l).
- Umožňuje provozovat řetězovou pilu za okolních teplot až -15°C.
- K mazání pilového řetězu nepoužívejte odpadní olej.
- Chcete-li naplnit pilu mazacím olejem, odšroubujte plnicí hrdlo (3). Ujistěte se, že se při plnění nedostanou do nádrže nečistoty. Hladinu oleje lze sledovat na hladinoznanu (14).

11 PŘIPOJENÍ KE ZDROJI ELEKTŘINY

- Řetězová pila byla úmyslně vybavena relativně krátkou přívodní šňůrou, aby se snížilo riziko, že vedení bude přeřiznuto pilovým řetězem při práci s nástrojem.
- Nejlepším řešením je nasadit dodaný řemen uvolňující napětí mezi zástrčku na elektrickém přívodu pily a přístrojovou zásuvku na prodlužovací šňůře, abyste zabránili neúmyslnému vytažení zástrčky z přístrojové zásuvky.
- Před zapojením prodlužovací šňůry do napájecí zásuvky zkontrolujte, zda není šňůra poškozena nebo opotřebována. Nikdy nepracujte s řetězovou pilou, není-li napájecí vedení v dokonalém stavu.
- Přívod elektřiny, ke kterému je řetězová pila připojena, by měl být vybaven zařízením proti zemnímu zkratu nebo zařízením na ochranu před zbytkovým proudem se spouštěcí proudovou hodnotou nepřesahující 30 mA.

12 PROVOZ

12.1 Zapínání a vypínání

- Připojte nástroj k síťovému napájení.
- Stiskněte bezpečnostní blokační tlačítko (12) a přidržujte přitom hlavní vypínač (13).
- K zastavení nástroje hlavní vypínač uvolněte.

13 JAK PRACOVAT S ŘETĚZOVOU PILOU

13.1 Obecné pokyny k řezání

13.1.1 Kácení

Zde budeme hovořit o kácení neboli porážení stromů. Malé stromy do 6-7 palců (15-18 cm) v průměru se obvykle přeřezávají jedním řezem. Větší stromy vyžadují kácení pomocí záseků. Záseky určují směr, ve kterém strom padne.

Kácení stromů:



Varování: Před zahájením řezání je třeba si naplánovat a dle potřeby vyklidit únikovou cestu (A). Úniková cesta má vést zpět a po šikmo dozadu od očekávaného směru pádu viz ilustraci na obr. 12a



Výstraha: Provádí-li se kácení stromu ve svahu, musí se obsluha pily zdržovat na svahu nad stromem, protože podříznutý strom se po konečném řezu pravděpodobně skulí nebo sklouzne dolů po svahu.



Poznámka: Směr pádu (B) je řízen zásekovým řezem. Než vůbec začnete řezat, posuďte umístění větších větví a přirozený náklon kmene stromu a teprve poté stanovte směr, kam má strom spadnout.



Varování: Nekácejte stromy za silného nebo proměnlivého větru nebo hrozí-li nebezpečí poškození hmotného majetku. Poradte se s profesionálním dřevorubcem. Nekácejte stromy, kde hrozí kolize s drátěným vedením; před kácením konzultujte s příslušnou společností veřejných služeb.

Základní zásady při kácení stromů:

Za běžných okolností se kácení stromů skládá ze dvou hlavních řezných operací a sice vyříznutím záseku (C) a provedením hlavního řezu (D). Začněte tím že vyříznete horní zásek (C) na straně stromu otočené do směru plánovaného pádu (E). Ujistěte se, že dolní zářez nezasahuje příliš hluboko do kmene.

Zásek (C) musí být dostatečně hluboký, aby vznikl dostatečně široký a dostatečně pevný kyvný závěs (F). Zásek musí být též dostatečně široký, aby řídil směr pádu stromu po dostatečně dlouhou dobu.



VAROVÁNÍ: Nikdy se nepohybujte před stromem, ve kterém je zásek. Hlavní řez (D) udělejte z druhé strany stromu a to 1,5 – 2,0 palce (3-5 cm) nad hranou záseku (C) (obr. 3).

Nikdy kmen stromu neprořezávejte zcela. Vždy ponechte kyvný závěs. Kyvný závěs strom navádí. Jestliže kmen proříznete zcela, ztratíte kontrolu nad směrem pádu při kácení. Jestliže strom začne být nestabilní a začne se naklánět, vložte včas do záseku klín nebo jinou páku, které zajistí směr pádu. To zabrání možnému zadření vodicí lišty v hlavním řezu v případě, že jste neodhadli směr pádu přesně. Ujistěte se, že v oblasti pádu stromu nejsou v konečné fázi řezu žádné okolostojící osoby.



Varování: Před konečným řezem vždy znovu zkontrolujte, zda se poblíž nenacházejí okolostojící osoby, zvířata nebo překážky.

Hlavní řez:

- K zabránění zadření vodicí lišty nebo řetězu použijte v řezu dřevěné nebo plastové klíny (B). Pomocí klínů se ovlivňuje i směr kácení (obr. 4).
- Je-li průměr řezu větší než délka lišty, provedte dva řezy dle ilustrace (obr. 5).



VAROVÁNÍ: Jak se konečný řez blíží ke kyvnému závěsu, strom by měl začít padat. Když strom začne padat, vytáhněte pilu z řezu, vypněte motor, položte řetězovou pilu na zem a opusťte oblast po únikové cestě (obr. 2).

13.1.2 Odvětvování

Odvětvování stromu je proces, při němž se z padlého stromu odstraňují větve. Opěrné větve neodstraňujte, dokud nebude kmen rozřezán na podélné díly (obr. 6).

Větve, které jsou napnuté, by se měly přefezávat zesponu nahoru, aby se předešlo možnému zadření pily v řezu .



VAROVÁNÍ: Nikdy neodřezávejte větve, když stojíte na kmeni stromu.

13.1.3 Přeřezávání

Rozřezávání znamená přeřezání padlého kmene na podélné díly. Ujistěte se, že máte stabilní postoj a že stojíte, řežete-li na svahu, na svahu nad kmenem. Je-li to možné, měl by být kmen podložen tak, aby konec určený k odříznutí neležel na zemi. Je-li kmen podložen na obou koncích a vy musíte řezat uprostřed, řezejte shora dolů do půlky kmene a zbytek dořízněte zesponu. To kmenu zabrání v přiskřípnutí lišty a řetězu. Dávejte pozor, aby řetěz při rozřezávání neřzl do země, neboť tak dojde k rychlému otupení řetězu. Prováděte-li rozřezávání na svahu, vždy stůjte na svahu nahoře.

- Kmen je podpírán po celé své délce: Řežte shora (rozřezávání shora) a dávejte si pozor, abyste neřzli do země (obr. 7).

- Kmen je podepřen na jednom konci: Nejprve řežte zdola (rozřezávání zdola) do 1/3 průměru kmene, abyste se vyhnuli odlétávajícím třískám. Následně řežte shora (rozřezávání shora) naproti prvnímu řezu; vyhýbejte se tlačení (obr. 8).
- Kmen je podepřen na obou koncích: Nejprve řežte shora do 1/3 průměru kmene, abyste se vyhnuli odlétávajícím třískám. Následně řežte zespoda naproti prvnímu řezu; vyhýbejte se tlačení (obr. 9)



POZNÁMKA: Nejlepší způsob, jak podepřít kmen při rozřezávání, je použití kozy. Není-li to možné, měl by se kmen nadzvednout a podepřít pahýly větví nebo opěrnými kmeny. Ujistěte se, že je přerézávaný kmen bezpečně opřen.

13.1.4 Přeřezávání na koze

Správná poloha při přeřezávání je zásadní důležitostí (obr. 10) v zájmu osobní bezpečnosti a snadnosti práce.

Svislý řez:

- Držte pilu pevně oběma rukama a během řezání si ji přidržuje na pravé straně od těla.
- Levou ruku mějte co nejméně napnutou.
- Svou váhu rozložte na obě nohy.



Výstraha: Když pila řeže, ujistěte se, že jsou řetěz a lišta řádně mazány.

14 ČIŠTĚNÍ A ÚDRŽBA

14.1 *Napínání pilového řetězu*

Při práci s řetězovou pilou se řetěz následkem zahřátí protahuje. Pak se pronese a může sklouznout z vodící lišty.

Jestliže řetěz v této situaci napnete, je důležité napětí po ukončení práce opět uvolnit, neboť jinak se může řetěz při vychladnutí zkrátit natolik, že bude příliš těsný.

14.2 *Nedostatečné mazání řetězu*

Zbývá-li po cca 20-minutové práci s řetězem v zásobníku jen trocha mazacího oleje, může být příčinou to, že je zablokován olejový kanálek v pile a/nebo olejový otvor ve vodící liště. V takovém případě je třeba je vyčistit.

K vyčištění olejového kanálku lze v případě potřeby sejmut krycí desku (14) a to po odšroubování upevňovacího šroubu.

14.3 *Přenášení řetězové pily*

Po použití by se měla vodící lišta a řetěz zakrýt chráničem řetězu dodávaným společně s nástrojem.

14.4 *Pilové řetězy*

Práce s tupým pilovým řetězem vede k rychlému opotřebení řetězu, vodící lišty a našeče s hroty a může vést až k přetržení řetězu; proto je třeba pilový řetěz vždy včas nabrousit. Doporučuje se dávat řetěz nabrousit do odborné provozovny.

Příslušné úhly na řezných prvcích pilového řetězu jsou:

Boční deska se piluje pod úhlem 85°

Řezný úhel horní desky je 60°

Úhel zbytku horní desky je 30°

K broušení řetězu by se měl používat kulatý pilník o průměru 4 mm.

14.5 Vodicí lišta

Menší množství tuku na kuličková ložiska by se mělo čas od času vpravit mazacím lilem mazacími otvory umístěnými v blízkosti čtyř čepů přidržujících ozubené kolo na špici vodicí lišty.

Dolní hrana lišty je vystavena poměrně značnému opotřebení, lišta by se tedy měla při každém broušení řetězu výškově otočit a současně by se měla vyčistit drážka v liště a mazací otvory.

14.6 Hnací řetězové kolo

Jsou-li na zubech hnacího řetězového kola (16) patrné známky opotřebení, mělo by se hnací řetězové kolo vyměnit.

Hnací řetězové kolo by se mělo měnit při každé druhé výměně řetězu.

14.7 Uhlíkové kartáčky

Když se kartáčky řetězové pily opotřebují nad určitou hranici, vypne rozpojovací zařízení v kartáčcích automaticky motor.

Kartáčky by měl vyměnit odborník vybavený patřičnými nástroji. V takovém případě lze pilu současně podrobit celkové prohlídce a vyčistit motor.

15 TECHNICKÉ ÚDAJE

Jmenovité napětí	230-240V
Jmenovitá frekvence	50 Hz
Jmenovitý výkon	2000 W
Otáčky	8000min ⁻¹
Třída ochrany	II
Délka lišty	350mm
Řezná délka řetězové pily	350 mm
Délka kabelu	0,35 m
Objem nádržky na olej mazání řetězu	0,28 l
Rychlozastavení	Ano
Rychlost řetězu	15 m/s
Automatické mazání řetězu	Ano
Nízký zpětný ráz	Ano
Typ lišty	Oregon
Typ elektromotoru	S kartáčky
Typ řetězu	Oregon
Ukazatel hladiny oleje	Ano
Bezpečnostní kryt	Ano

16 HLUČNOST

Hodnoty emisí hluku se měří podle příslušné normy. (K=3)

Úroveň akustického tlaku LpA	89dB(A)
Úroveň akustického výkonu LwA	108 dB(A)



POZOR! Hladina akustického tlaku může přesáhnout 85 dB(A), v takovém případě použijte ochranu sluchu.

aw (vibrace)	6.1m/s ²	K = 1,5 m/s ²
--------------	---------------------	--------------------------

17 ZÁRUKA

- V souladu s právními předpisy se na tento produkt vztahuje záruční doba 24 nebo 24 měsíců platná od data jeho zakoupení prvním uživatelem.
- Tato záruka kryje veškeré materiálové nebo výrobní vady kromě: akumulátorů, nabíječek, vadných dílů podléhajících běžnému opotřebení (například ložiska, kartáčky, kabely a zástrčky nebo příslušenství, například vrtáky, vrtací bity, pilové kotouče atd.); poškození nebo vad vyplývajících ze špatného zacházení, nehod nebo provedených změn; přepravních nákladů.
- Na poškození nebo závady vyplývající z nevhodného používání se záruka také nevztahuje.
- Také odmítáme veškerou odpovědnost za jakékoliv poranění vyplývající z nevhodného použití stroje.
- Opravy může provádět pouze servisní středisko autorizované pro stroje Powerplus.
- Více informací můžete získat na čísle 00 32 3 292 92 90.
- Náklady na dopravu vždy nese zákazník, pokud není písemně dohodnuto jinak.
- Stejně tak nelze vznášet nárok na záruku v případě, že škoda na zařízení vznikla následkem nedbalé údržby nebo přetížení.
- Zcela vyloučeny ze záruky jsou škody vzniklé následkem zaplavení tekutinou, přílišného zaprášení, úmyslného poškození (ať jde o záměr či hrubou nedbalost), nepatřičného používání (používání k účelům, k nimž zařízení není vhodné), diletantského používání (např. nedodržováním pokynů v návodu), nekvalifikovaného sestavení, zásahu bleskem a chybného síťového napětí. Tento seznam není vyčerpávající.
- Uznání záručního nároku nemůže nikdy vést k prodloužení záruční lhůty ani začátku nové záruční lhůty v případě, že bylo zařízení vyměněno.
- Zařízení nebo díly vyměněné v rámci záruky se proto stávají vlastnictvím Varo NV.
- Vyhrazuje si právo odmítnout jakýkoliv nárok v případech, kdy nelze ověřit nákup nebo kdy je zřejmé, že výrobek nebyl správně udržován (pravidelné čištění větracích otvorů, pravidelné servisování uhlíkových kartáčků atd.).
- Uschovejte si doklad o zakoupení, protože se jím prokazuje datum nákupu.
- Zařízení se musí prodeji vrátit nerozmontované, v přijatelně čistém stavu, (v původním kufříku s výliskem na uložení zařízení, pokud se tento požadavek vztahuje na tento případ) spolu s dokladem o zakoupení.

18 OCHRANA ŽIVOTNÍHO PROSTŘEDÍ



Bude-li vaše zařízení po delší době používání třeba vyměnit za nové, nelikvidujte použité zařízení spolu s běžným domovním odpadem, ale proveďte to způsobem ekologicky bezpečným.

Elektrický odpad se nesmí likvidovat jako součást domovního odpadu. Pokud je to možné, provádějte recyklaci. Zeptejte se na místním úřadu nebo u prodejce, kde a jak lze recyklovat.

19 PROHLÁŠENÍ O SHODĚ

VARO – Vic. Van Rompuy N.V. – Joseph Van Instraat 9 – 2500 Lier – Belgium, prohlašuje, že,

Výrobek: ELEKTRICKÁ ŘETĚZOVÁ PILA 2000 W

Značka: POWERplus

Model: POWEG10100

splňuje základní požadavky a další relevantní ustanovení příslušných evropských směrnic, založené na použití evropských harmonizovaných norem.

Jakákoliv neoprávněná změna zařízení znamená neplatnost tohoto prohlášení.

Evropské směrnice (včetně všech případných změn do data podpisu):

2011/65/EU

2006/42/ES

2014/30/EU

2000/14/EU

Příloha V

LwA

Naměřeno 100dB(A)

Zaručeno 108dB(A)

Evropské harmonizované normy (včetně všech případných změn do data podpisu):

EN60745-1 : 2009

EN60745-2-13 : 2009

EN55014-1 : 2006

EN55014-2 : 2015

EN61000-3-2 : 2014

EN61000-3-11 : 2000

Držitel technické dokumentace: Philippe Vankerkhove, VARO Vic. Van Rompuy N.V.

Níže podepsaný jedná jménem vedení společnosti

Philippe Vankerkhove

Regulativní postupy – ředitel pro certifikaci

7/10/19