

POWX0562

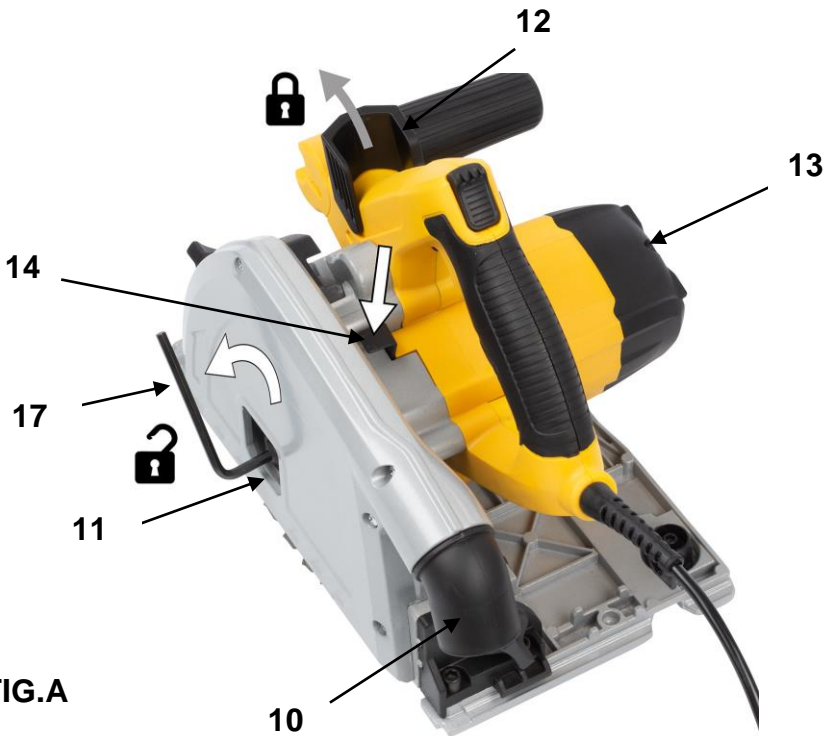
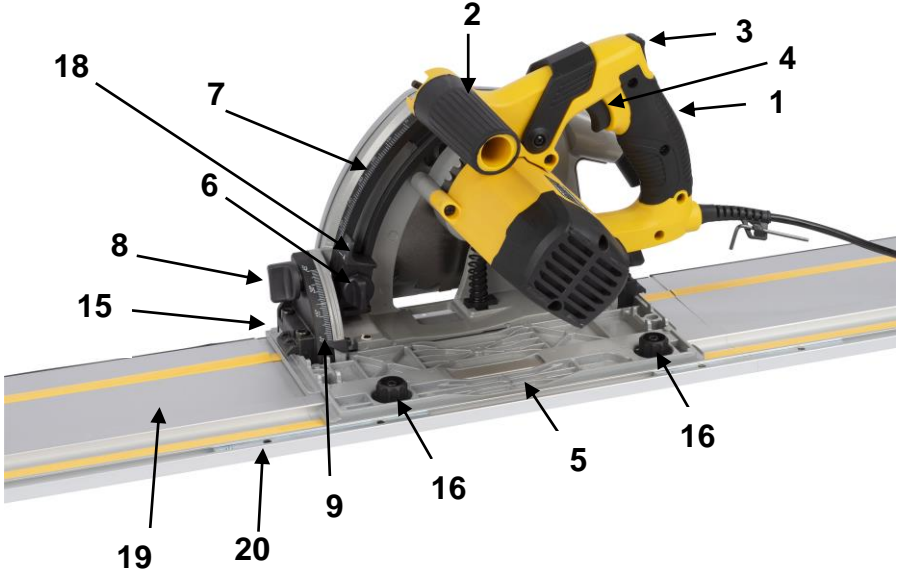


FIG.A

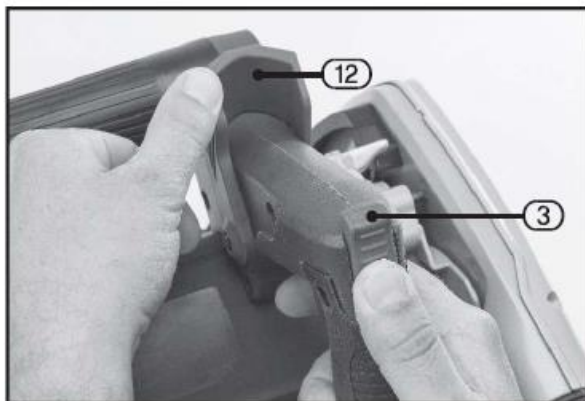


FIG.1

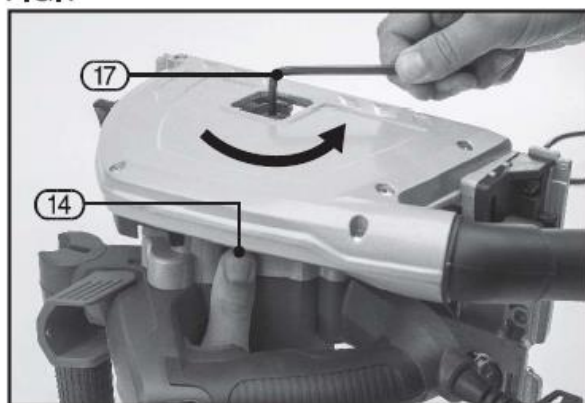


FIG.2

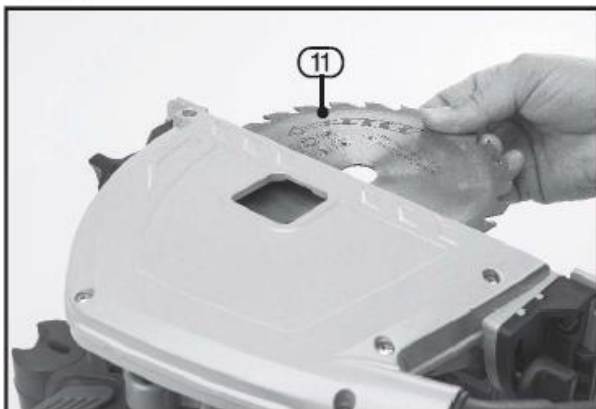


FIG.3

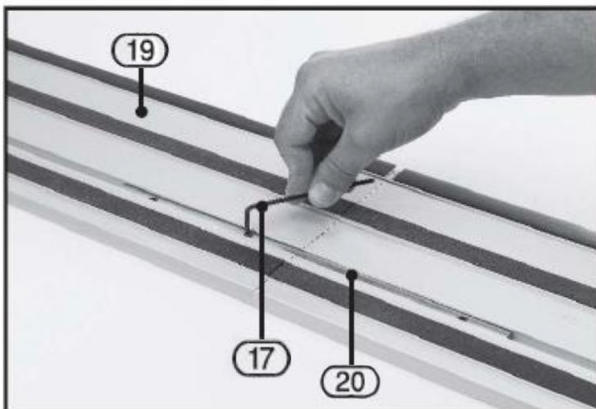


FIG.4

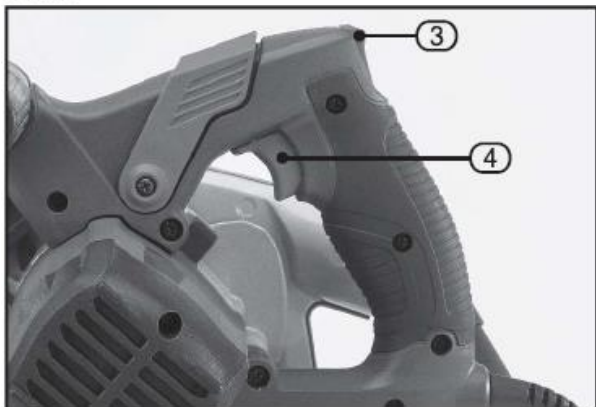


FIG.5

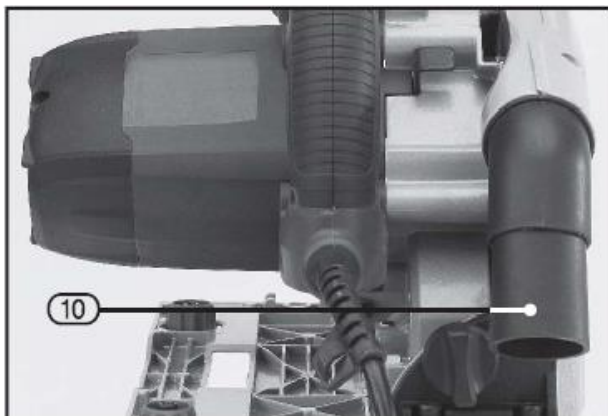


FIG.6

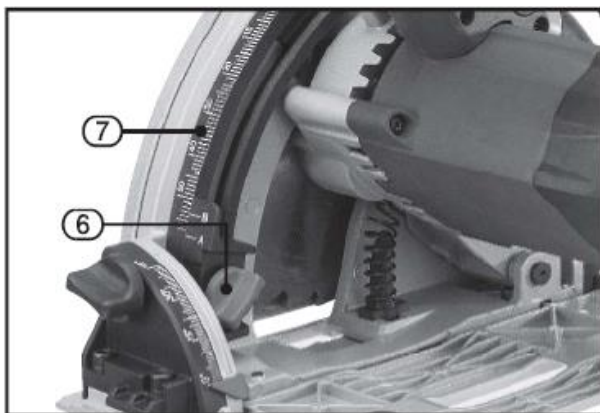


FIG.7

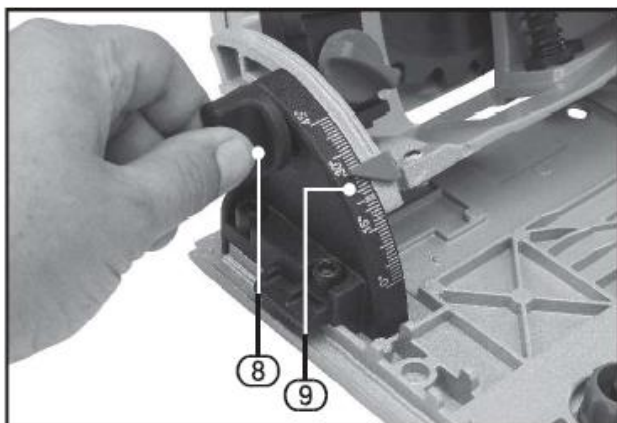


FIG.8

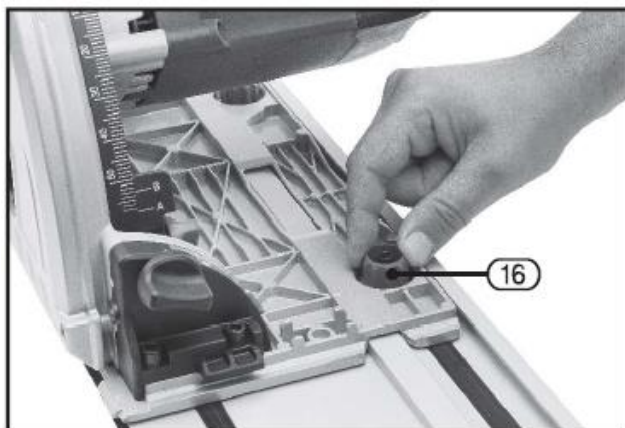


FIG.9

1	OBLAST POUŽITÍ	3
2	POPIS (OBR. A)	3
3	OBSAH BALENÍ	3
4	SYMBOLY	4
5	OBCENÁ BEZPEČNOSTNÍ UPOZORNĚNÍ PRO ELEKTRICKÉ STROJE	4
5.1	<i>Pracovní oblast</i>	4
5.2	<i>Elektrická bezpečnost</i>	4
5.3	<i>Osobní bezpečnost</i>	5
5.4	<i>Používání elektrických strojů a péče o ně</i>	5
5.5	<i>Servis</i>	6
6	DALŠÍ BEZPEČNOSTNÍ POKYNY PRO PONORNÉ PILY	6
7	PŘÍČINY A OCHRANA OBSLUHY PŘED ZPĚTNÝM RÁZEM	7
8	PŘÍPRAVA	8
8.1	<i>Výměna a montáž pilového kotouče (obrázky 1–3)</i>	8
8.2	<i>Připojení vodící lišty (obrázek 4)</i>	8
9	PROVOZ	8
9.1	<i>Zapnutí a vypnutí (obrázek 5)</i>	8
9.2	<i>Odsávání prachu (obrázek 6)</i>	8
9.3	<i>Nastavení hloubky řezu (obrázek 7)</i>	9
9.4	<i>Nastavení úhlu řezu (obrázek 8)</i>	9
9.5	<i>Indikátory řezu</i>	9
9.6	<i>Nastavení vodící lišty (obrázek 9)</i>	9
9.7	<i>Provoz pily</i>	9
9.8	<i>Řezání s vodícími lištami</i>	9
10	ČIŠTĚNÍ A ÚDRŽBA	10
10.1	<i>Čištění</i>	10
10.2	<i>Manipulace a skladování</i>	10
10.3	<i>Kontrola a výměna uhlíkových kartáčků</i>	10
10.4	<i>Mazání</i>	10
11	ŘEŠENÍ PROBLÉMŮ	10

12	TECHNICKÉ ÚDAJE.....	11
13	HLUČNOST	11
14	SERVIS.....	11
15	USKLADNĚNÍ	11
16	ZÁRUKA.....	12
17	OCHRANA ŽIVOTNÍHO PROSTŘEDÍ.....	12
18	PROHLÁŠENÍ O SHODĚ.....	13

PONORNÁ PILA 1200 W POWX0562

1 OBLAST POUŽITÍ

Ponorná pila je určena k řezání dřeva a podobných materiálů, sádry, vláknitých materiálů s cementovým pojivem a plastů. S kompatibilním speciálním pilovým kotoučem lze ponornou pilu použít k řezání hliníku.

Stroj není určen ke komerčnímu využití.



Ponorná pila se smí používat pouze se speciálně navrženou vodící lištou. Instalace do jiné nebo doma vyrobené vodící lišty nebo pracovního stolu může způsobit vážné úrazy.



UPOZORNĚNÍ! Než začnete zařízení používat, přečtěte si v zájmu své vlastní bezpečnosti tento návod k použití a obecné bezpečnostní instrukce. Elektrický stroj by se měl předávat dalším osobám jen s těmito pokyny.

2 POPIS (OBR. A)

- | | |
|-----------------------------------|------------------------------------|
| 1. Hlavní madlo | 11. Pilový kotouč |
| 2. Přední madlo | 12. Páka zajištění výměny kotouče |
| 3. Bezpečnostní tlačítko | 13. Motor |
| 4. Vypínač | 14. Tlačítko zajištění hřídele |
| 5. Deska základny | 15. Indikátor řezu |
| 6. Knoflík nastavení hloubky řezu | 16. Knoflík nastavení vodící lišty |
| 7. Stupnice hloubky řezu | 17. Imbus klíč |
| 8. Knoflík nastavení úhlu řezu | 18. Ukazatele hloubky řezu |
| 9. Stupnice úhlu řezu | 19. Vodící lišty |
| 10. Trubka odsávání prachu | 20. šrouby |

3 OBSAH BALENÍ

- Odstraňte veškerý obalový materiál.
- Odstraňte zbývající obaly a přepravní přípravky (jsou-li přítomny).
- Zkontrolujte úplnost obsahu.
- Zkontrolujte, zda na zařízení, síťové přírodní šňůře, zástrčce a veškerém příslušenství nevznikly během přepravy škody.
- Uložte si obalový materiál na co nejdélejší dobu, nejlépe až do konce záruční doby. Potom ho zlikvidujte vyhozením do místního systému na odvoz odpadu.



VAROVÁNÍ: Obalové materiály nejsou vhodné na hraní! Děti si nesmějí hrát s plastovými sáčky! Nebezpečí udušení!

- 1 × ponorná pila
- 1 × pilový kotouč
- 2 × imbus klíč

- 4 × vodící lišty
- 6 × tyče ke spojení s vodícími lištami
- 2 × svorky



Jestliže některé díly chybí nebo jsou poškozeny, obraťte se na svého obchodníka.

4 SYMBOLY

V této příručce nebo na stroji se používají následující symboly:

	Znamená riziko zranění osob nebo poškození stroje.		V souladu se základními požadavky Evropských směrnic.
	Před použitím si přečtěte návod.		Vždy noste ochranné brýle.
	Vždy noste ochranné rukavice.		Stroj třídy II – Dvojitá izolace – Není třeba uzemněná zástrčka.

5 OBECNÁ BEZPEČNOSTNÍ UPOZORNĚNÍ PRO ELEKTRICKÉ STROJE

Přečtěte si všechna bezpečnostní upozornění a všechny pokyny. Nedodržení upozornění a pokynů může vést k zásahu elektrickým proudem, požáru nebo vážnému úrazu. Uchovejte si všechna upozornění a instrukce, abyste do nich mohli později nahlédnout. Termín „elektrický stroj“ v upozorněních znamená elektrický stroj připojený (kabelem) k síti nebo elektrický stroj provozovaný (bez kabelu) na akumulátor.

5.1 Pracovní oblast

- Udržujte pracoviště čisté a dobře osvětlené. Tmavá a nepřehledná pracoviště zvyšují riziko nehody.
- Neprovozujte elektrické stroje v prostředí s nebezpečím výbuchu, například v přítomnosti hořlavých kapalin, plynů nebo prachu. Elektrické stroje produkují jiskry, které mohou prach nebo výpary zapálit.
- Při práci s elektrickým strojem udržujte děti a okolostojící osoby opodál. Mohou odvést vaši pozornost a ztratíte kontrolu nad strojem.

5.2 Elektrická bezpečnost



Vždy kontrolujte, zda napájení odpovídá napětí uvedenému na typovém štítku.

- Zástrčky elektrického stroje musejí odpovídat zásuvkám. Zástrčku nikdy nijak neupravujte. S uzemněnými elektrickými stroji nepoužívejte nikdy rozvodné zástrčky. Riziko zasažení elektrickým proudem je menší u neupravovaných zástrček a kompatibilních zásuvek.
- Vyhýbejte se tělesnému kontaktu s uzemněnými povrchy, například na trubkách, radiátorech, sporácích a ledničkách. Nebezpečí zasažení elektrickým proudem je větší, jestliže je vaše tělo uzemněné.
- Nevystavujte elektrické stroje dešti nebo vlhkosti. Voda, která se dostane do elektrického stroje, zvyšuje riziko zasažení elektrickým proudem.
- S kabelem zacházejte opatrně. Nikdy stroj nenoste nebo netahejte na kabel a nevytahujete zástrčku ze zásuvky tahem za kabel. Kabel chraňte před teplem, olejem, ostrými hranami a pohybujícími se díly. Poškozené nebo zapletené kabely zvyšují riziko zasažení elektrickým proudem.
- Při práci s elektrickým strojem pod širým nebem používejte prodlužovací kabel vhodný k vnějšímu použití. Použití kabelu vhodného k vnějšímu použití zmenšuje riziko zasažení elektrickým proudem.

- Je-li práce s elektrickým strojem na vlhkém místě nevyhnutelná, použijte proudový chránič (RCD). Použití proudového chrániče zmenšuje riziko zasažení elektrickým proudem.
- Nepoužívané elektrické stroje odpojte od napájení a ukliďte. Pokud je připojen k napájení, nesmí elektrický stroj zůstat bez dozoru. Musí být skladován na vhodném místě, zajištěný a mimo dosah dětí. To platí i pro nabíječe akumulátorů.

5.3 Osobní bezpečnost

- Při práci s elektrickým strojem buďte pozorní, sledujte, co děláte, a řiďte se zdravým rozumem. Nepracujte s elektrickým strojem, když jste unavení nebo pod vlivem drog, alkoholu nebo léků. Chvilková nepozornost při zacházení s elektrickým strojem může vést k vážnému zranění.
- Používejte ochranné pomůcky. Vždy si chraňte zrak. Kdykoliv to okolnosti vyžadují, použijte osobní ochranné bezpečnostní pomůcky, například respirátor, protiskluzovou bezpečnostní obuv, ochrannou přilbu nebo ochranu sluchu, omezíte tak možnost zranění.
- Vyhněte se nahodilému spuštění. Před zasunutím zástrčky do zásuvky zkontrolujte, že je vypínač v poloze vypnuto. Nošení strojů s prstem na vypínači a připojování strojů k síti s vypínačem v poloze zapnuto zvyšuje riziko nehody.
- Před spuštěním stroje odstraňte veškeré stavěcí klíny a klíče. Klín nebo klíč ponechaný v otáčivé části elektrického stroje může způsobit úraz.
- Nesnažte se dosáhnout příliš daleko. Vždy si udržujte pevný postoj a rovnováhu. To vám umožní mít stroj pod lepší kontrolou v neočekávaných situacích.
- Vhodně se oblekejte. Nenoste volné oblečení ani bižuterii. Udržujte své vlasy, oblečení a rukavice mimo dosah pohybujících se dílů. Volné oblečení, bižuterie nebo dlouhé vlasy se mohou zachytit v pohybujících se dílech.
- Jsou-li k dispozici mechanismy umožňující odvádění a sběr prachu, zabezpečte jejich připojení a řádné používání. Použití těchto mechanismů snižuje rizika vyvolávaná působením prachu.
- Nedýchejte znečištěný vzduch. Pokud při práci vzniká prach nebo páry, připojte stroj (pokud je to možné) k místnímu, nebo vzdálenému odsávacímu systému. Pokud je tomožné, pomůže i práce venku.
- Pečlivě vyberte prodlužovací přívod. Některé stroje nejsou vhodné k provozu s prodlužovacími přívody. Pokud je stroj navržen k práci venku, použijte prodlužovací přívod, který je také vhodný do daného prostředí. Při použití prodlužovacího přívodu vyberte takový, který dokáže přenést proud (ampéry) odebíraný používaným strojem. Prodlužovací přívod zcela rozvíňte, bez ohledu na vzdálenost k elektrickému stroji. Příliš vysoký proud (ampér) a svinutý prodlužovací přívod způsobují zahřívání kabelu a mohou způsobit požár.

5.4 Používání elektrických strojů a péče o ně

- Stroj nepřetěžujte a nepoužívejte k nesprávným účelům. Všechny stroje jsou navrženy k nějakému účelu a mají omezení činnosti. Nepokoušejte se elektrický stroj používat (nebo jakkoliv upravovat) k něčemu, na co nebyl navržen. Zvolte stroj vhodný vzhledem k rozsahu práce. Přetížení stroje způsobí jeho poruchu a zranění uživatele. Toto se vztahuje i na použité příslušenství.
- Stroj přesunujte podle pokynů. Pokud se jedná o ruční stroj, nenoste ho za napájecí kabel. Pokud je výrobek těžký, přesunujte ho ve dvou, nebo ve třech, případně použijte mechanické zařízení. Správný postup je uveden v návodu.
- Neočekávejte od elektrického stroje něco, co nemůže splnit. Používejte elektrický stroj vhodný pro váš účel. Elektrický stroj vykoná svůj úkol lépe a bezpečněji při použití rychlostí, na kterou byl zkonstruován.
- Nepoužívejte elektrický stroj, jestliže ho nelze vypínačem zapnout i vypnout. Každý elektrický stroj, který nelze ovládat vypínačem, je nebezpečný a je třeba ho opravit.

- Před prováděním jakýchkoliv změn, výměnou příslušenství nebo uskladňováním elektrických strojů odpojte zástrčku od zdroje energie. Tato preventivní bezpečnostní opatření snižují riziko náhodného zapnutí elektrického stroje.
- Nepoužívané elektrické stroje ukládejte mimo dosah dětí a nedovolte s nimi pracovat osobám, které nejsou obeznámeny se strojem ani s těmito pokyny. Elektrické stroje jsou v rukách neškolených uživatelů nebezpečné.
- Provádějte údržbu elektrických strojů. Kontrolujte, zda nejsou pohyblivé díly nesprávně seřízené nebo zadřené, zda nejsou prasklé a zda na nich není patrné nic, co by se mohlo dotknout provozu elektrického stroje. Při poškození nechte elektrický stroj před použitím opravit. Mnoho nehod způsobují právě nedostatečně udržované elektrické stroje.
- Řezné nástroje udržujte ostré a čisté. Je méně pravděpodobné, že by se řádně udržované řezné nástroje s ostrými břity někde zadržely, a proto se ostré nástroje snáze ovládají.
- Používejte elektrický stroj, příslušenství a nástrojové bity atd. v souladu s těmito pokyny a způsobem předepsaným pro konkrétní typ elektrického stroje; přitom berte v úvahu pracovní podmínky a práci, již je třeba vykonat. Použití elektrického stroje způsobem jiným, než pro který je určen, může vytvořit potenciálně nebezpečnou situaci.

5.5 Servis

- Servisní práce na elektrickém stroji přenechejte kvalifikovanému technikovi, který používá výhradně originální náhradní díly. Tak zajistíte, že stroj bude i nadále bezpečný.

6 DALŠÍ BEZPEČNOSTNÍ POKYNY PRO PONORNÉ PILY

- Ujistěte se, že napětí v síti odpovídá údajům na typovém štítku.
- Osoby s omezenými fyzickými, smyslovými nebo duševními schopnostmi nesmějí používat ponornou pilu, pokud nejsou pod dohledem opatrovníka a jím poučeny.
- Nikdy nenechávejte zapnutou pilu bez dozoru a držte ji mimo dosah dětí a osob, které potřebují dohled.
- Nedávejte ruce do prostoru řezání a pilového kotouče.
- Mějte na paměti, že i opotřebený pilový kotouč je stále velmi ostrý. Pilový kotouč vždy uchopujte na bocích. Pilovým kotoučem neházejte a nenechte jej spadnout na zem.
- Nikdy nepoužívejte ponornou pilu s brusnými kotouči.
- Nesahejte pod obrobek. Ochranný kryt vás nemůže ochránit před pilovým kotoučem pod obrobkem.
- Hloubku řezání upravte podle tloušťky obrobku. Pod obrobkem by mělo být vidět méně než plná výška zubu.
- Neřezejte velmi malé obrobky. Při řezání kulatého dřeva použijte zařízení, které zajistí, aby se obrobek nekrotul. Nikdy nedržte obrobek při řezání v ruce nebo přes nohu. Je důležité řádně zajistit obrobek, aby se minimalizovalo riziko fyzického kontaktu, zablokování pilového kotouče nebo ztráty kontroly.
- Při provádění činnosti, při které může řezný nástroj přijít do styku se skrytým elektrickým vedením nebo se svým vlastním kabelem, držte pilu pouze za izolované úchopy. Kontakt s vodičem pod napětím způsobí, že kovové díly budou také pod napětím, což vede k úrazu elektrickým proudem.
- Vždy používejte pilové kotouče správné velikosti a s vhodným vodicím otvorem. Pilové kotouče, které neodpovídají montážním částem pily, se budou otáčet nerovnoměrně a mohou vést ke ztrátě kontroly.
- Nikdy nepoužívejte poškozenou nebo nesprávnou vnější přírubu nebo poškozený upínací šroub. Vnější příruba a upínací šroub byly speciálně navrženy pro vaši pilu a její optimální výkon a spolehlivost.
- Spusťte ponornou pilu a začněte řezat, když dosáhne plných volnoběžných otáček.
- Nikdy pilový kotouč po vypnutí nedobrzdujte bočním tlakem.
- Pilu odkládejte, až když se pilový kotouč zastaví.
- Nevystavujte pilu vysokým teplotám, vlhkosti a silným nárazům. Následkem toho by pila mohla být poškozena.

- Držte pilu pevně oběma rukama a uveďte paže do takové polohy, ve které zvládnete sílu zpětného rázu.
- Při trhavém pohybu použijte pravítko nebo vodítko podle rovné hrany. Tak zlepšíte přesnost řezu a snížíte možnost zaseknutí pilového kotouče.
- Nepoužívejte poškozené nebo nesprávné podložky a šroub pilového kotouče. Podložky a šroub pilového kotouče byly zvláště navrženy pro tuto pilu, její optimální výkon a bezpečný provoz.
- Před každým použitím zkontrolujte správné zavírání krytu. Pilu neprovozujte, pokud se kryt nepohybuje volně a ihned nezakrývá pilový kotouč. Nikdy kryt nesvorkujte nebo neuvazujte s odhaleným pilovým kotoučem. Pokud pila náhodou spadne, může se kryt ohnout. Zkontrolujte, že se kryt pohybuje volně a při žádném úhlu ani hloubce řezu se nedotýká pilového kotouče nebo jiné části.
- Zkontrolujte funkci a stav pružiny návratu krytu. Pokud kryt a pružina nepracují správně, musí být před použitím opraveny. Kryt se může pohybovat pomalu kvůli poškozeným dílům, lepkavým nánosům nebo nahromaděním úlomků.
- Zajistěte, aby se vodící lišty pily neposunuly při provádění „ponorného řezu“, když je úkos na staven na jiný úhel než 90°. Posun pilového kotouče do boku způsobí jeho zachycení a možný zpětný ráz.
- Vždy dbejte na to, aby kryt zakrýval pilový kotouč předtím, než pilu položíte na stůl nebo podlahu. Nechráněný, dobíhající pilový kotouč může způsobit odjetí pily dozadu, přičemž poškodí vše, co jí bude stát v cestě. Dejte pozor na dobu, která je třeba od uvolnění vypínače po zastavení pilového kotouče.
- Stroj nezatěžujte zbytečně. Nadměrný tlak při řezání vede k rychlému poškození pilového kotouče. To vede k omezení výkonnosti stroje a přesnosti řezu.

7 PŘÍČINY A OCHRANA OBSLUHY PŘED ZPĚTNÝM RÁZEM

- Zpětný ráz je náhlá reakce vznikající v důsledku zaklínění, zaseknutí nebo nedostatečného vyrovnání pilového kotouče, což vede k tomu, že se pila nekontrolovaně zvedne a pohne se od obrobku směrem k obsluze.
- Zpětný ráz může nastat, když se pilový kotouč zaklíní nebo uvízne v drážce řezu. Pilový kotouč se zablokuje a síla motoru odtlačuje kotoučovou pilu směrem k obsluze.
- Zpětný ráz může nastat, když se pilový kotouč zkroutí nebo špatně zarovná v drážce řezu. V důsledku toho mohou zuby na zadní straně pilového kotouče uvíznout v povrchu obrobku, čímž je pilový kotouč vytažen z drážky řezu a pila skočí zpět směrem k obsluze.
- Zpětný ráz je výsledkem nesprávného nebo vadného používání pily. Lze mu předejít vhodnými opatřeními, která jsou popsána níže.
- Držte pilu pevně oběma rukama a dejte paže do takové polohy, ve které odoláte síle zpětného rázu. Vždy udržujte pilové kotouče na stranách, nikdy neumísťujte kotouč do jedné linie se svým tělem. Při zpětném rázu může pila skočit dozadu, ale obsluha může zpětný ráz zvládnout, pokud byla přijata vhodná opatření.
- Jestliže se pila zasekne nebo se řezání přeruší z jakéhokoliv důvodu, uvolněte hlavní vypínač a klidně držte pilu v materiálu, dokud se pilový kotouč úplně nezastaví. Nikdy se nepokoušejte vyjmout pilu z obrobku nebo ji táhnout dozadu, dokud se pilový kotouč otáčí, mohlo by dojít ke zpětnému rázu. Najděte příčinu zaseknutí pilového kotouče a vhodným postupem ji odstraňte.
- Chcete-li znovu spustit pilu, která uvázla v obrobku, vystředte pilový kotouč v drážce řezu a zkontrolujte, jestli nejsou zuby pilového kotouče stále uvízlé v obrobku. Jestliže se pilový kotouč zasekne, může se vysunout z obrobku nebo může při opětovném spuštění pily dojít ke zpětnému rázu.
- Velké plochy materiálu podpírejte, aby se minimalizovalo riziko zpětného rázu způsobeného zaseknutým pilovým kotoučem. Velké plochy mají tendenci prohýbat se vlastní vahou. Materiál je třeba podepřít na obou stranách, a to jak v blízkosti drážky řezu, tak na okraji.

- Nepoužívejte tupé nebo poškozené pilové kotouče. Pilové kotouče s tupými nebo nevyrovnanými zuby způsobují zvýšené tření, zaseknutí pilového kotouče a zpětný ráz, způsobený příliš úzkou drážkou řezu.
- Před řezáním utáhněte knoflík nastavení hloubky řezu. Pokud se nastavení změní při řezání, může se pilový kotouč vzpříčit a může dojít ke zpětnému rázu.
- Buďte zvláště opatrní, pokud budete provádět „kruhový řez“ na místě, kde nevidíte na druhou stranu, například ve stávající přepážce. Vyčnívající pilový kotouč se může při řezání zaseknout ve skrytých objektech a způsobit zpětný ráz.
- Nepokládejte pilu na pracovní stůl nebo na podlahu, není-li pilový kotouč v klidu. Nechráněný otáčející se pilový kotouč pohybuje pilou proti směru řezání a řeže všechno, co má v cestě. Berte na vědomí časovou prodlevu pily.
- Z tohoto důvodu není pila vhodná k použití v reverzní poloze jako pevné zařízení.
- Nepoužívejte pilu, pokud nepracuje správně nebo byla poškozena. V případě technických problémů se ji nepokoušejte opravit vlastními silami. Obratě se na servis nebo ji dejte opravit odborníkem.

8 PŘÍPRAVA

8.1 *Výměna a montáž pilového kotouče (obrázky 1–3)*

- Před výměnou pilového kotouče stroj vypněte a odpojte napájecí kabel.
- Stiskněte bezpečnostní tlačítko a zatlačte madlo dolů.
- Zatlačte páku zajištění (12) dopředu. Uvolněte bezpečnostní tlačítko (3). Motor se zajistí v dané poloze.
- Stiskněte zajištění vřetene (14) a imbus klíčem (17) povolte upínací šroub proti směru otáčení hodinových ručiček.
- Sundejte z pilového kotouče (11) přírubu.
- Namontujte nový pilový kotouč (11) obráceným postupem.
- **Pozor:** nebezpečí poranění, noste ochranné rukavice.
- Vložte nový pilový kotouč a přírubu.
- Opět stiskněte a držte upínací šroub, přitom zašroubujte a dotáhněte šroub upevnění pilového kotouče.
- Uvedte ponornou pilu do původní polohy.

8.2 *Připojení vodící lišty (obrázek 4)*

- Vodící lišta (19) se používá k provádění rovných řezů. Ke spojení dvou vodících lišt zasuněte do kolejničky lišty sponku. Dotáhněte stavěcí šrouby (20) dodaným imbus klíčem (17).
- **Poznámka:** Vodící lišta (19) má ochranu proti vyštipování (černý gumový okraj). Umístěte vodící lištu (19) na obrobek. Nastavte hloubku řezu cca 10 mm. Zapněte ponornou pilu a stejnoměrně ji lehkým tlakem vedte ve směru řezu. Tak se ochrana odřízne přesně podle řezu, čímž je zajištěno snadné nastavení při dalším řezání.

9 PROVOZ

9.1 *Zapnutí a vypnutí (obrázek 5)*

Vypínač (4) pracuje ve spojení s bezpečnostním tlačítkem (3), takže není možné pilu spustit náhodou.

- Abyste pilu zapnuli, stiskněte nejdříve bezpečnostní tlačítko (3) a potom vypínač (4).
- K vypnutí stačí uvolnit vypínač (4).

9.2 *Odsávání prachu (obrázek 6)*

- Vdechování prachových částic může poškodit zdraví. Odvod prachu (10) musí být připojen k odsávání.

Varování: Veškerý dřevěný prach (včetně prachu z kompozitních materiálů, jako jsou dřevotřísky, dřevovláknité desky apod.) je zdraví škodlivý. Může mít negativní vliv na nos,

dýchací systém a kůži. Například MDF (polotvrdá dřevovláknitá deska, medium density fibreboard) obsahuje formaldehyd, což je karcinogenní látka.

Navíc, kromě výše popsaných opatření, musí být používána správně nasazená protiprachová maska vhodná pro danou aktivitu a vyhovující příslušné normě.

9.3 **Nastavení hloubky řezu (obrázek 7)**

- Hloubku řezu je možné nastavit v rozmezí 0–56 mm.
- Povolte knoflík nastavení hloubky řezu (6), pomocí stupnice (6) nastavte požadovanou hloubku a knoflík zase dotáhněte.
- Značky na stupnici značí hloubku s (A) a bez (B) vodící lišty.

9.4 **Nastavení úhlu řezu (obrázek 8)**

- Úhel je možné měnit v rozmezí 0° až 45°.
- Povolte na obou stranách knoflík nastavení úhlu (8), pomocí stupnice (9) nastavte požadovaný úhel a knoflík zase dotáhněte.

9.5 **Indikátory řezu**

- Pokud je prováděn řez s nastaveným úhlem 0°, musí být řez na úrovni šipky označující 0°.
- Pokud je prováděn řez s nastaveným úhlem 45°, musí být řez na úrovni šipky označující 45°.

9.6 **Nastavení vodící lišty (obrázek 9)**

- Dotáhněte nastavovací knoflík (16), aby se minimalizovala vzdálenost mezi pilou a lištou.

9.7 **Provoz pily**



Ponornou pilu držte vždy oběma rukama.

Ponornou pilu vždy ved'te směrem vpřed. Nikdy nepohybuje ponornou pilou dozadu!

- Upevněte obrobek tak, aby se při řezání nemohl pohnout.
- Pilou pohybuje pouze vpřed.
- Pilu držte oběma rukama tak, že jedna ruka je na hlavním madle a druhá na předním madle.
- Při používání vodící lišty musí být lišta upevněna šroubovacími svorkami.
- Zkontrolujte, že napájecí kabel neleží ve směru řezání.
- Položte přední část stroje na obrobek.
- Zapněte stroj vypínačem.
- Zatlačte na pilu směrem dolů, abyste dosáhli hloubky řezu.
- Stejněoměrně tlačte pilu dopředu.
- Po dokončení řezu stroj vypněte a vytáhněte pilový kotouč směrem nahoru.

9.8 **Řezání s vodícími lištami**

- Umístěte stroj na vodící lišty. Zapněte stroj stiskem vypínače.
- Zatlačte na pilu směrem dolů, abyste dosáhli hloubky řezu. Při prvním použití je odříznut gumový okraj, takže je zajištěna ochrana před vyštípováním až k pilovému kotouči. Hrana ochrany proti vyštípování nyní přesně sedí s řeznou hranou.
- Stejněoměrně tlačte pilu vpřed.
- Po dokončení řezání stroj vypněte a pilový kotouč vyjměte směrem nahoru.

10 ČIŠTĚNÍ A ÚDRŽBA



Pozor!

Než začnete na zařízení provádět jakoukoliv práci, odpojte jej od sítě.

10.1 Čištění

- Doporučujeme zařízení vyčistit hned po použití.
- Abyste předešli přehřátí motoru, udržujte větrací otvory stroje čisté.
- Pravidelně čistěte těleso stroje měkkou tkaninou, nejlépe po každém použití.
- Udržujte větrací otvory bez prachu a nečistot.
- Jestliže nečistota nepovoluje, použijte měkkou tkaninu navlhčenou ve vodě s přidavkem mýdla.



Nikdy nepoužívejte rozpouštědla, například benzín, alkohol, čpavková voda atd. Tato rozpouštědla mohou poškodit plastové díly.

10.2 Manipulace a skladování

- Při manipulaci s tímto výrobkem je nutné dávat pozor.
- Pád stroje může ovlivnit jeho přesnost a způsobit úraz. Tento stroj není hračka a musí s ním být odpovídajícím způsobem zacházeno.
- Pokud mu není věnována správná péče, mohou výrobek negativně ovlivnit podmínky okolního prostředí.
- Vlhký vzduch může způsobit postupnou korozi součástí.
- Pokud není výrobek chráněn před prachem a nečistotami, dojde k zanesení komponent.
- Pokud nebude stroj správně a pravidelně čistěn, nebude podávat nejlepší výkony.

10.3 Kontrola a výměna uhlíkových kartáčků

Uhlíkové kartáčky musejí být pravidelně kontrolovány.

- V případě opotřebení vyměňte všechny uhlíkové kartáčky současně.
- Nasadte držáky uhlíkových kartáčků.
- Po namontování nových uhlíkových kartáčků nechte stroj spuštěný naprázdno po dobu 15 minut.



Používejte pouze správný typ uhlíkových kartáčků.

10.4 Mazání

Čas od času namažte olejem zajišťovací šroub.

11 ŘEŠENÍ PROBLÉMŮ

Problém	Možná příčina	Náprava
Motor neběží.	Vadný motor, napájecí kabel nebo zástrčka. Opotřebené kartáčky.	Zkontrolujte pojistku a případně ji vyměňte. Nechte v servisu vyměnit kartáčky.
Řez je hrubý nebo křivý.	Pilový kotouč je tupý, tvar zubů není vhodný vzhledem k tloušťce materiálu.	Nabruste pilový kotouč nebo použijte vhodný pilový kotouč.
Obrobek praská nebo se odštěpuje.	Příliš velký tlak na pilu, nebo nevhodný pilový kotouč pro dané použití.	Použijte správný pilový kotouč.

12 TECHNICKÉ ÚDAJE

Typ	POWX0562
Napětí / kmitočet	230-240 V / 50 Hz
Příkon	1200 W
Otáčky	5200 min ⁻¹
Pilový kotouč	Ø 165 x Ø 20 x 2,6 mm – 24T
Max. prořez	56 mm (90°) 42 mm (45°)
Rozsah úkosu	0-45°

13 HLUČNOST

Hodnoty emisí hluku se měří podle příslušné normy. (K=3)

Úroveň akustického tlaku LpA	94 dB(A)
Úroveň akustického výkonu LwA	105 dB(A)



POZOR! Hladina akustického tlaku může přesáhnout 85 dB(A), v takovém případě použijte ochranu sluchu.

aw (Vibrace)	3 m/s ²	K = 1,5 m/s ²
--------------	--------------------	--------------------------

14 SERVIS

- Poškozené vypínače je třeba nechat vyměnit naším servisem.
- Je-li poškozen napájecí kabel (nebo síťová zástrčka), je třeba jej vyměnit za originální náhradní kabel, který je k dispozici v našem servis. Výměnu napájecího kabelu musí provést náš servis (viz poslední stránka) nebo kvalifikovaný specialista (kvalifikovaný elektrikář).

15 USKLADNĚNÍ

- Důkladně vyčistěte celý stroj i jeho příslušenství.
- Uložte jej mimo dosah dětí do stabilní a bezpečné polohy na chladném a suchém místě; vyhýbejte se příliš vysokým i příliš nízkým teplotám.
- Chraňte jej před přímým slunečním svitem. Je-li to možné, uchovávejte jej v temnu.
- Neukládejte jej v plastových pytlích, ve kterých by se hromadila vlhkost.

16 ZÁRUKA

- Na tento výrobek se vztahuje záruční doba 36 měsíců, platná od data jeho zakoupení prvním uživatelem.
- Tato záruka kryje veškeré materiálové nebo výrobní vady kromě: baterií, nabíječek, vadných dílů podléhajících běžnému opotřebení, jakými jsou ložiska, kartáčky, kabely a zástrčky, nebo příslušenství, například vrtáky, vrtací bity, pilové kotouče atd.; poškození nebo vad vyplývajících ze špatného zacházení, nehod nebo provedených změn; přepravních nákladů.
- Poškození nebo závady vyplývající z nevhodného používání také nespádají do záručních ustanovení.
- Také odmítáme veškerou odpovědnost za jakékoliv poranění vyplývající z nevhodného použití stroje.
- Opravy může provádět pouze servisní středisko autorizované pro stroje Powerplus.
- Více informací můžete vždy získat na čísle 00 32 3 292 92 90.
- Náklady na dopravu vždy nese zákazník, pokud není písemně dohodnuto jinak.
- Stejně tak nelze vznášet nárok na záruku v případě, že škoda na zařízení vznikla následkem nedbalé údržby nebo přetížení.
- Zcela vyloučeny ze záruky jsou škody vzniklé následkem zaplavení tekutinou, přílišného zaprášení, úmyslného poškození (ať jde o záměr či hrubou nedbalost), nepatřičného používání (používání k účelům, k nimž zařízení není vhodné), diletantského používání (např. nedodržováním pokynů v návodu), nekvalifikovaného sestavení, zásahu bleskem a chybného síťového napětí. Tento seznam není vyčerpávající.
- Uznání záručního nároku nemůže nikdy vést k prodloužení záruční lhůty ani začátku nové záruční lhůty v případě, že bylo zařízení vyměněno.
- Zařízení nebo díly vyměněné v rámci záruky se proto stávají vlastnictvím Varo NV.
- Vyhraujeme si právo odmítnout jakýkoliv nárok v případech, kdy nelze ověřit nákup nebo kdy je zřejmé, že výrobek nebyl správně udržován (pravidelné čištění větracích otvorů, pravidelné servisování uhlíkových kartáčků atd.).
- Uschovejte si doklad o zakoupení, neboť se jím prokazuje datum nákupu.
- Zařízení se musí prodejci vrátit nerozmontované, v přijatelně čistém stavu, (v původním kufříku s výliskem na uložení zařízení, pokud se tento požadavek vztahuje na tento případ) spolu s dokladem o zakoupení.

17 OCHRANA ŽIVOTNÍHO PROSTŘEDÍ



Bude-li vaše zařízení po delší době používání třeba vyměnit za nové, nelikvidujte použité zařízení spolu s běžným domovním odpadem, ale proveďte to způsobem ekologicky bezpečným.

Elektrický odpad se nesmí likvidovat jako součást domovního odpadu. Pokud je to možné, provádějte recyklaci. Zeptejte se na místním úřadu nebo u prodejce, kde a jak lze recyklovat.

18 PROHLÁŠENÍ O SHODĚ

VARO N.V. - Joseph Van Instraat 9 - BE2500 Lier - BELGIUM, prohlašuje, že

Výrobek: Ponorná pila 1200 W

Výrobní značka: POWERplus

Model: POWX0562

je ve shodě se základními požadavky a ostatními relevantními ustanoveními příslušných evropských směrnic založených na aplikaci evropských harmonizovaných norem. Jakákoliv neschválená úprava přístroje vede ke ztrátě platnosti tohoto prohlášení.

Evropské směrnice (včetně, nastanou-li, jejich změn a doplňků až do data podpisu):

2011/65/EU

2006/42/EC

2014/30/EU

Evropské harmonizované normy (včetně, nastanou-li, jejich změn a doplňků až do data podpisu):

EN62841-1 : 2015

EN62841-2-5 : 2014

EN55014-1 : 2017

EN55014-2 : 2015

EN61000-3-2 : 2014

EN61000-3-3 : 2013

Držitel technické dokumentace: Philippe Vankerkhove, VARO - Vic. Van Rompuy N.V.

Níže podepsaný jedná jménem vedení společnosti:

Hugo Cuypers
Certification Manager
Lier, 11/01/2019