

FIG. 1

Fig. 2

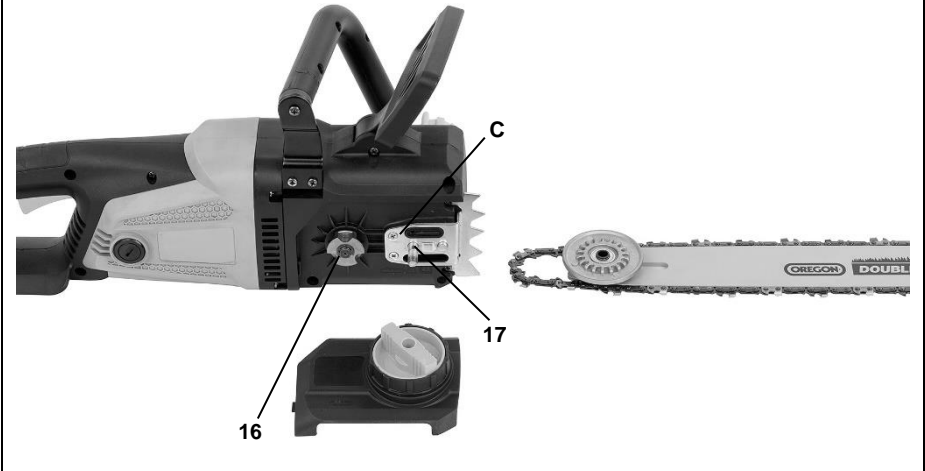


Fig. 3

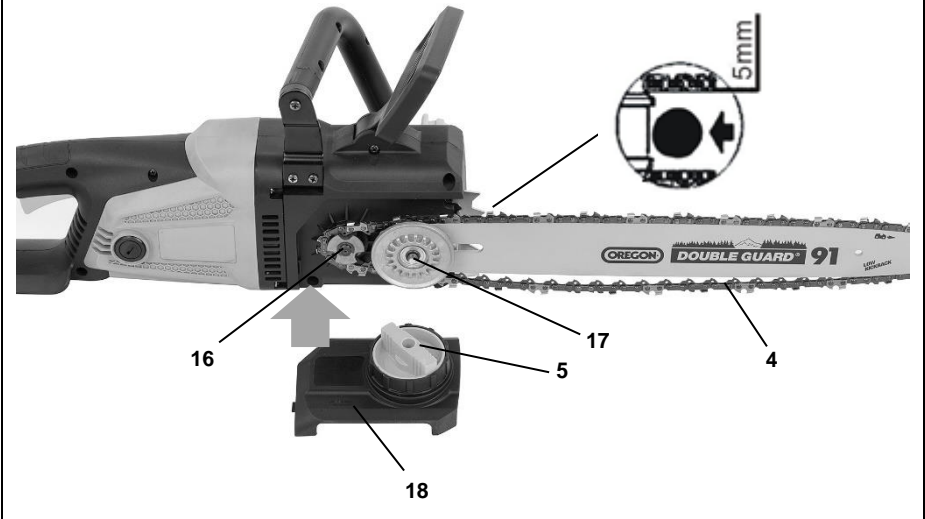


Fig. 4



Fig. 5

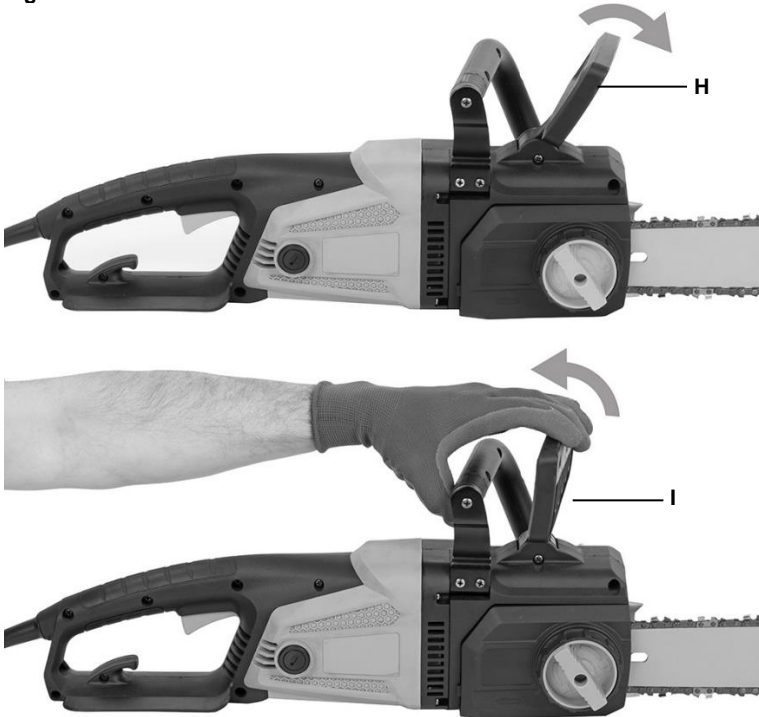


Fig. 6

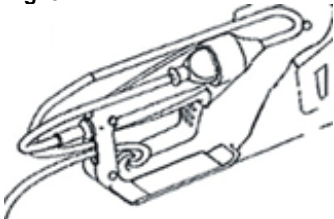


Fig. 7A



Fig. 7B

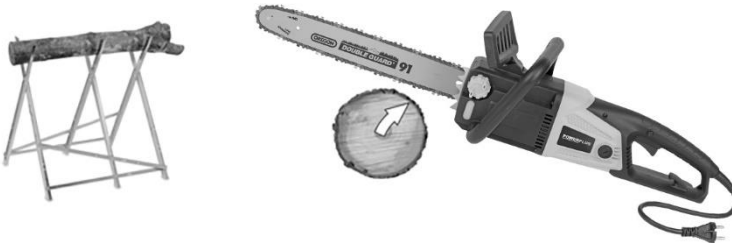


Fig. 8

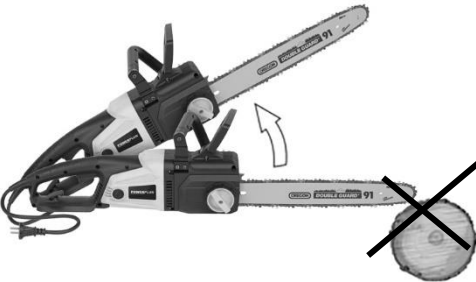


Fig. 9



Fig. 10

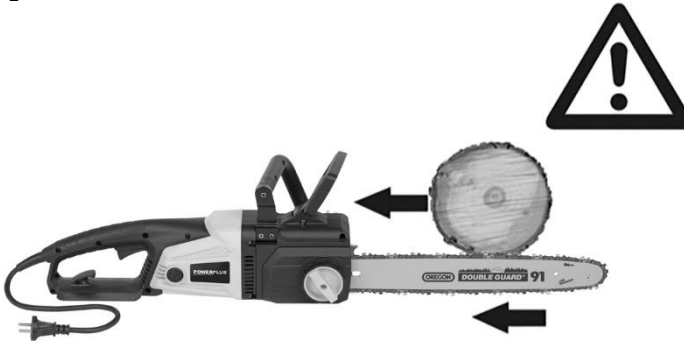


Fig. 11A

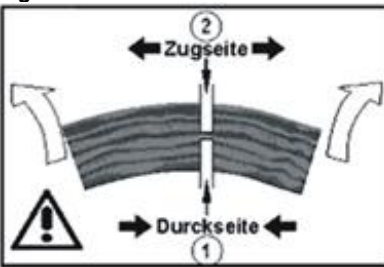


Fig. 11B

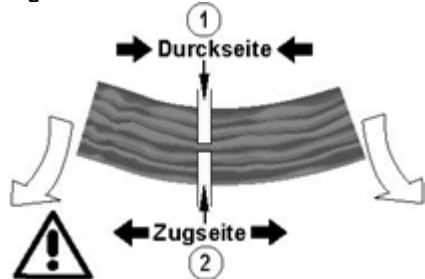


Fig. 11C

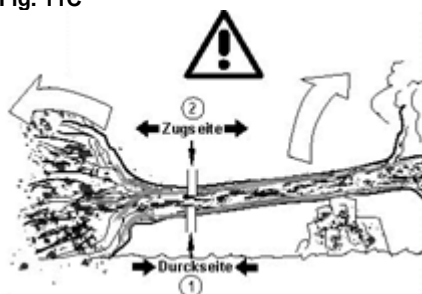


Fig. 11D

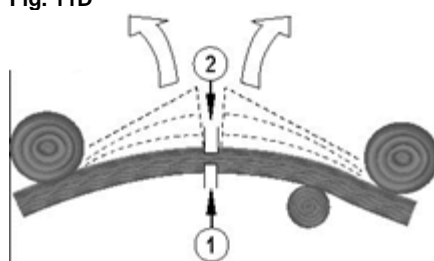


Fig. 12

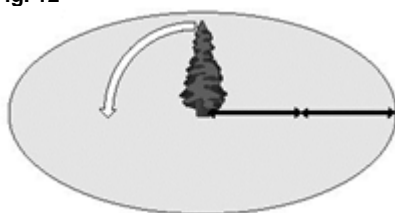
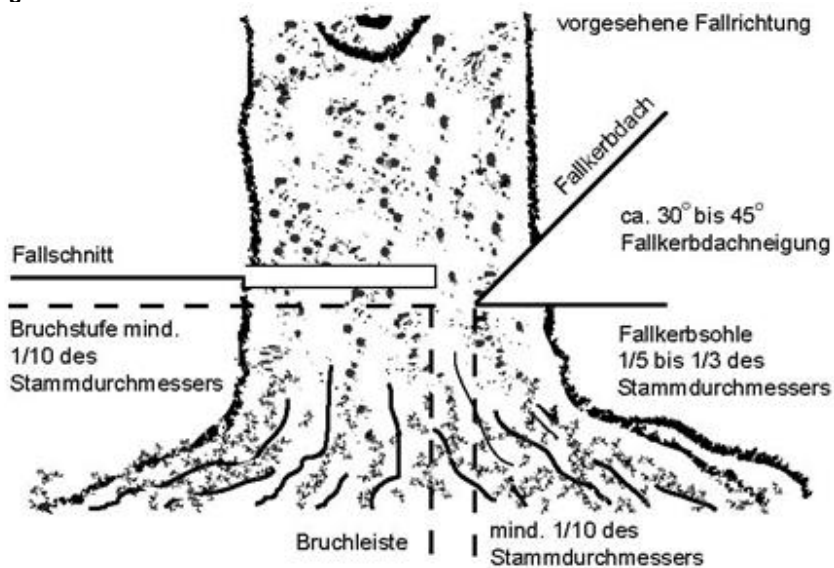


Fig. 13



1	OBLAST POUŽITÍ	3
2	POPIS (OBR. 1)	3
3	SEZNAM OBSAHU BALENÍ	3
4	SYMBOLY	4
5	OBECNÁ BEZPEČNOSTNÍ UPOZORNĚNÍ	4
5.1	<i>Bezpečnostní pokyny a předcházení nehodám</i>	4
6	BEZPEČNOSTNÍ UPOZORNĚNÍ TÝKAJÍCÍ SE ZPĚTNÉHO RÁZU	7
7	PŘEVOZ ŘETĚZOVÉ PILY	7
8	PŘED SPUŠTĚNÍM	7
9	MONTÁŽ	8
9.1	<i>Sestavení vodící lišty a řetězu</i>	8
9.2	<i>Napínání pilového řetězu</i>	8
9.3	<i>Doplňování řetězového oleje (obr. 4)</i>	9
9.4	<i>Zajištění prodlužovacího kabelu (obr. 6)</i>	9
9.5	<i>Mazání řetězu</i>	9
9.6	<i>Kontrola automatického mazání</i>	9
9.7	<i>Mazací prostředky na řetěz</i>	9
9.8	<i>Vodící lišta</i>	9
9.9	<i>Řetězové kolo</i>	9
9.10	<i>Kryt řetězu</i>	9
9.11	<i>Brzda řetězu</i>	9
9.12	<i>Uvolnění brzdy řetězu (obr. 5)</i>	10
9.13	<i>Broušení řetězu pily</i>	10
10	ZAHÁJENÍ PRÁCE	10
10.1	<i>Vypnutí</i>	10
10.2	<i>Ochrana řetězové pily</i>	10
10.3	<i>Poznámky k postupu práce</i>	11
11	PROVOZ / JAK PRACOVAT S ŘETĚZOVOU PÍLOU	11
11.1	<i>Řezání dřeva (obr. 7a, 7b)</i>	11

11.2	<i>Zapnutí:</i>	11
11.3	<i>Dřevo pod napětím.</i>	11
11.4	<i>Kácení stromů</i>	12
12	ČIŠTĚNÍ A ÚDRŽBA	12
13	ŘEŠENÍ PROBLÉMŮ	13
14	TECHNICKÉ ÚDAJE	13
15	HLUČNOST	14
16	ULOŽENÍ	14
17	ZÁRUKA	14
18	ŽIVOTNÍ PROSTŘEDÍ	15
19	PROHLÁŠENÍ O SHODĚ	15

ŘETĚZOVÁ PILA 2400W – 400MM POWXG1009

1 OBLAST POUŽITÍ

Tyto modely jsou určeny k občasnému používání majiteli domů, chalupáři a tábormíky při takových úkonech, jako je mýcení, prořezávání, řezání palivového dřeva, atd. Nástroj není určen ke komerčnímu využití.



UPOZORNĚNÍ! Než začnete zařízení používat, přečtete si v zájmu své vlastní bezpečnosti tento návod k použití a obecné bezpečnostní instrukce. Váš elektrický nástroj by se měl předávat dalším osobám jen s těmito pokyny.

2 POPIS (OBR. 1)

- | | |
|--|------------------------------|
| 1. Zadní držadlo | 10. Zarážková brzda |
| 2. Přední držadlo | 11. Aretační knoflík vřetena |
| 3. Přední chránič prstů / Brzda řetězu | 12. Držák kabelu |
| 4. Řetěz (pilový řetěz) | 13. Hlavní vypínač |
| 5. Systém SDS | 14. Víčko olejové nádrže |
| 6. Kryt vodicí lišty | 15. Olejová měrka |
| 7. Vodicí kolo | 16. Řetězové kolo |
| 8. Zadní chránič prstů | 17. Vodicí šroub |
| 9. Síťový kabel | 18. Kryt ozubeného kola |

3 SEZNAM OBSAHU BALENÍ

- Odstraňte veškeré balicí materiály.
- Odstraňte zbývající obaly a přepravní přípravky (jsou-li přítomny).
- Zkontrolujte úplnost obsahu obalu.
- Zkontrolujte, zda na zařízení, síťové přívodní šňůře, zástrčce a veškerém příslušenství nevznikly během přepravy škody.
- Uložte si balicí materiály na co nejdříve dobu, nejlépe až do konce záruční doby. Potom je zlikvidujte vyhozením do místního systému na odvoz odpadu.



VAROVÁNÍ: Balicí materiály nejsou vhodné na hraní! Děti si nesmějí hrát s plastovými sáčky! Nebezpečí udušení!

1 řetězová pila
1 návod
1 řetěz (Oregon)

1 lišta (Oregon)
1 kryt lišty



Jestliže některé díly chybí nebo jsou poškozeny, obraťte se na svého obchodníka.

4 SYMBOLY

V této příručce a/nebo na stroji se používají následující symboly:

	Označuje riziko úrazu nebo poškození nástroje.		Doporučuje se nosit protihlukovou ochranu.
	Před použitím si přečtěte návod.		Doporučuje se nosit ochranné brýle. Noste ochrannou přilbu.
	Nikdy stroj neprovozujte za deště nebo za vlhka či mokra. Za vlhka roste nebezpečí zasažení elektrickým proudem.		Udržujte okolostojící osoby mimo dosah.
	Dojde-li k poškození nebo řezu do kabelu, ihned zástrčku odpojte od sítě.		Před prováděním jakékoliv práce na řetězové pile vytáhněte zástrčku ze sítě.
	Třída krytí II - S dvojitou izolací.		V souladu se základními platnými bezpečnostními normami Evropských směrnic.

5 OBECNÁ BEZPEČNOSTNÍ UPOZORNĚNÍ

Při používání řetězové pily je třeba dodržovat bezpečnostní pokyny. Pro vaši vlastní bezpečnost a bezpečnost ostatních si prosím tyto informace pečlivě přečtěte před prvním použitím řetězové pily a uložte je na bezpečné místo, abyste se k nim mohli vracet. Používejte řetězovou pilu pouze k řezání dřeva nebo předmětů ze dřeva. Jakýkoliv jiný typ využití je na vaše vlastní riziko a může být nebezpečný. Výrobce nemůže nést odpovědnost za škody způsobené nevhodným nebo nesprávným užíváním.

5.1 Bezpečnostní pokyny a předcházení nehodám

Chcete-li zabránit nesprávné manipulaci s řetězovou pilou, přečtěte si prosím před prvním použitím řetězové pily návod k obsluze v plném rozsahu. Veškeré informace týkající se nakládání s motorovou pilou jsou relevantní pro vaši osobní bezpečnost. Požádejte profesionála, aby vám ukázal, jak se s řetězovou pilou zachází!

- Před připojením k napětí vždy zkontrolujte, zda zástrčka či kabel nejsou poškozeny. Zjistíte-li poškození, dejte je ihned opravit specialistou.
- Nikdy nepoužívejte poškozený kabel, připojení nebo zástrčku nebo napájecí kabel, který není v souladu s požadavky. Je-li kabel poškozen nebo přerušen, ihned jej odpojte.
- Řetězovou pilu nejprve vypněte a teprve potom uvolňujte brzdu řetězu.
- Při práci s řetězovou pilou mějte vždy nasazeny brýle a ochranné rukavice.
- Na ochranu před zraněním noste přiléhavé oblečení a bezpečnostní obuv.
- Abyste předešli poškození sluchu, noste chrániče sluchu. Přílby s hledím jsou obzvláště výhodné.
- Při práci s řetězovou pilou se ujistěte, že máte stabilní postoj.
- Udržujte si pracoviště uklizené.
- Abyste předešli úrazu elektrickým proudem, vyhýbejte se kontaktu s uzemněnými částmi.

- Před prováděním jakýchkoliv prací na řetězové pile vždy nejprve vytáhněte zástrčku ze síťové zásuvky.
- Připojte řetězovou pilu k síti, jen když je vypnuta.
- Řetězovou pilu může v jednu chvíli používat pouze jedna osoba. Všechny ostatní osoby se musejí zdržovat mimo oblast možného výkyvu pily. Důsledně mimo tuto oblast je třeba vždy udržovat děti a zvířata.
- Pila se při startu nesmí ničeho dotýkat.
- Při práci držte řetězovou pilu pevně oběma rukama.
- Řetězovou pilu nesmějí provozovat děti a mladí lidé. Jedinou výjimkou z tohoto zákazu jsou mladé osoby ve věku 16 let a starší, kteří smějí používat řetězovou pilu pod dohledem jako součást výcviku. Půjčujte pilu pouze osobám, které jsou obeznámeny s tímto typem řetězové pily a vědí, jak s ní zacházet. Společně s motorovou pilou vždy předávejte i provozní pokyny.
- Ujistěte se, že je řetězová pila uložena na místě, které není přístupné dětem.
- Pilu smějí provozovat pouze osoby, které jsou odpočínuté a těší se dobrému zdraví, tj. jsou v dobré fyzické kondici. Pociťujete-li únavu, dejte si přestávku. Řetězovou pilu nepoužívejte po požití alkoholu.
- Nikdy nevystavujte řetězovou pilu dešti nebo špatnému počasí. Ujistěte se, že máte na pracovišti dostatek světla. Nikdy nepoužívejte elektrické nástroje v sousedství hořlavých kapalin nebo plynů.
- Jestliže se řetězová pila nebude po určitou dobu používat, je třeba ji uložit tak, aby od ní nikomu nehrozilo nebezpečí.
- Před prováděním řezu vždy nastavte záračkovou brzdu.
- Vytahujte řetězovou pilu z řezu, jen dokud je řetěz stále v pohybu. Každý, kdo používá pilu bez záračky, může být vytažen dopředu.
- Nikdy řetězovou pilu nepoužívejte vestoje na žebříku, na stromě nebo v jiné nejisté pozici. Neřežte jednou rukou.
- Přívodní kabel musí vždy být za osobou obsluhující pilu.
- Přívodní kabel musí vždy směřovat pryč od zadní části řetězové pily.
- Používejte pouze originální příslušenství.
- Řetězové pily používané venku musejí být zapojeny přes ochranný jistič.
- Své elektrické nástroje nepřetěžujte. Fungují nejlépe a nejbezpečněji ve stanoveném kapacitním rozmezí.
- Vždy používejte správný elektrický nástroj. Nepoužívejte řetězové pily s malým výkonem pro náročné práce.
- Kabel používejte jen k jeho vlastnímu účelu. Nikdy elektrický nástroj nenoste za kabel. Chcete-li vytáhnout zástrčku ze zásuvky, netahejte přitom za kabel. Chraňte kabel před horkem, olejem a ostrými hranami.
- Prodlužovací kabely pro venkovní použití
- Pro práci venku používejte pouze prodlužovací kabely, které jsou schválené a odpovídajícím způsobem označené.
- Při řezání řeziva a tenkých větví mějte k dispozici důkladnou oporu (dřevařskou kozu, obr. 7b). Nekladte klády na sebe a nenechávejte si je přidržovat jinou osobou ani si je nepřidržíte nohou.
- Klády je třeba v poloze zajistit.
- Na svahu vždy pracujte tváří do kopce.
- Před řezáním napříč vždy nastavte záračkovou brzdu na kládu, kterou se chystáte řezat (viz obr. 7b).

- Před řezáním napříč vždy nastavte záračkovou brzdu. Teprve poté zapněte řetězovou pilu a zajedte ji do dřeva. Táhněte řetězovou pilu vzadu nahoru a směr udržujte přední rukojetí. Záračkovou brzdu používejte jako střed otáčení. Chcete-li změnit polohu pro další řezání, přerušete proces řezání a vyvíňte mírný tlak na přední rukojeť. Přitáhněte pilu o kousek dozadu, umístěte záračkovou brzdu dále do řezu a vytáhněte zadní rukojeť (viz obr. 7a).
- Vytahujte pilu z řezu, jen dokud je pilový řetěz stále v pohybu.
- Budete-li řezat několikrát, řetězovou pilu mezi řezy vypnejte.
- Zapichovací řezy a vodorovné řezy směřjí provádět pouze profesionálové (vysoké riziko zpětného vrhu viz obr. 8).
- U vodorovných řezů použijte nejmenší možný úhel. To vyžaduje extrémní opatrnost, protože v tomto případě nelze použít záračkovou brzdu.
- Pokud řetěz uvízne při řezání horní stranou, může být vržen směrem k pracovníkovi obsluhy. Z tohoto důvodu byste měli řezat, kdykoli to bude možné, spodní stranou, protože v takovém případě bude pilový řetěz vržen od těla na dřevo (viz obr. 9 a 10).
- Buďte mimořádně opatrní při řezání našťípnutého dřeva. Odříznuté kousky mohou být vrženy jakýmkoliv směrem (riziko zranění!).
- Nepoužívejte řetězovou pilu k odstraňování hřebíků nebo podobných předmětů.
- Při odvětlování velkých větví by se měla řetězová pila opírat, kdykoliv to bude možné, o kmen. Neřezejte špičkou vodicí lišty (riziko zpětného vrhu, viz obr. 8).
- Odvětlováníolistěných větví by měl provádět školený personál! Nebezpečí úrazu!
- Zvláštní pozornost věnujte větvím pod napětím. Neprořezávejte volně visící větve zespodu.
- Při odvětlování stromu nikdy nestůjte na kmeni.
- Řetězová pila by se neměla používat pro lesní práce, tj. pro kácení a odvětlování v lese. Z důvodu kabelového připojení nemá obsluha pily potřebnou mobilitu a její bezpečnost není zaručena!
- Kácí-li se strom, postavte se vždy stranou.
- Když se kácí strom, dávejte si při ústupu pozor na padající větve.
- Na svazích by měla obsluha pily stát u klády nebo ležícího stromu nahoře, nalevo nebo napravo, nikdy dole.
- Dávejte si pozor na klády, které kutálejí směrem k vám. Zpětný vrh!
- Elektrická pila sebou pravděpodobně trhne dozadu, jestliže se špička vodicí lišty (zvláště její horní čtvrtina) náhodně dotkne dřeva nebo jiných pevných předmětů. V takovém případě se bude pila pohybovat nekontrolovaně a bude na plný výkon vržena směrem k obsluze (nebezpečí zranění!).
- Při práci s řetězovou pilou je na místě používat ochranné rukavice, vhodnou obuv, chrániče nohou a chrániče očí a uší.
- Jestliže práce zahrnuje nebezpečí poranění hlavy, musí se používat bezpečnostní přilba. Při kácení stromů a řezání a odřezávání větví z pokácených nebo padlých stromů by se měl mimoto nosit i chránič tváře.
- Vždy vytáhněte zástrčku ze zásuvky, než se pokusíte o kontrolu nebo úpravu řetězu nebo nápravu nějaké závady a kdykoli se budete chtít přesunout z jednoho pracoviště na jiné.
- Řetězovou pilu nikdy nezapínejte, pokud nedržíte nástroj pevně v ruce, nemáte pevný postoj a nejste si jisti, že se ani vodicí lišta ani pilový řetěz ničeho nedotýkají.
- Pilu držte vždy oběma rukama (pravou ruku na zadním držadle, levou na držadle 2).
- Nikdy pilou neřezejte nad úroveň ramen, vestoje na žebříku nebo na stromě nebo v jiné nejisté pozici.
- Když budete řezat prasklý trám, dávejte si zvláštní pozor na to, aby se neodlamovaly malé kousky dřeva a nebyly odmršťovány pilovým řetězem.
- Během přestávek odkládejte pilu na zem tak, aby nikomu od řetězové pily nehrozilo nebezpečí.

- Řetězovou pilu nikdy nepůjčujte ani nedopust'te, aby se dostala do rukou osobám, které nejsou obeznámeny s používáním takového nástroje. S půjčovanou pilou vždy předejte i provozní návod.

6 BEZPEČNOSTNÍ UPOZORNĚNÍ TÝKAJÍCÍ SE ZPĚTNÉHO RÁZU

Abyste předešli zpětnému vrhu, postupujte prosím podle těchto bezpečnostních pokynů:

- Nikdy nezačínajte řezat špičkou vodící lišty!
- Nikdy nefežte špičkou vodící lišty! Buďte opatrní, když pokračujete v již započatých řezech!
- Řezat začínajte vždy ve chvíli, kdy je řetězová pila rozběhnutá!
- Ujistěte se, že je řetězová pila vždy řádně naostřená.
- Nikdy najednou nepřezávejte více než jednu větev! Při odvětřování větví dávejte pozor, abyste se nedotkli jiných větví.
- Při řezání napříč dávejte pozor na kmeny stojící velmi blízko sebe. Je-li to možné, použijte dřevařskou kozu.

7 PŘEVOZ ŘETĚZOVÉ PILY

Před převozem řetězové pily vždy vytáhněte zástrčku ze zásuvky a přetáhněte chránič řetězu přes lištu a řetěz. Má-li být řetězovou pilou provedeno několik řezů, musí se pila mezi řezy vypnout.

8 PŘED SPUŠTĚNÍM

- Přívod napětí a proudu musí být v souladu s nominálními hodnotami na typovém štítku.
- Před zahájením práce vždy zkontrolujte, zda řetězová pila řádně funguje a zda je bezpečné ji provozovat.
- Zkontrolujte také, že je v dobrém funkčním stavu mazání řetězu a olejová měřka (viz obr. 4). Jakmile je hladina oleje cca 5 mm od dolní značky, je třeba olej dolít. Je-li hladina oleje výše, můžete pracovat bez obav.
- Zapněte řetězovou pilu a držte ji nad zemí. Dbejte na to, aby se řetězová pila nedotýkala země. Z bezpečnostních důvodů je nejlepší zachovat mezeru nejméně 20 cm. Jestliže teď vidíte zvětšující se stopy oleje, systém mazání řetězu funguje správně. Jestliže nevidíte vůbec žádné stopy oleje, zkuste vyčistit výstupní otvor oleje (obr. 2, C), horní otvor pro napínání řetězu (E) a olejový kanálek, nebo se obraťte na zákaznický servis. (Určitě si na toto téma přečtete odstavec "Plnění řetězovým olejem a mazání řetězu").
- Zkontrolujte napnutí řetězu a schopnost udržet olej (na toto téma viz odstavce "Napínání pilového řetězu").
- Ujistěte se, že řetězová brzda funguje správně (viz také oddíl "Uvolnění řetězové brzdy").

9 MONTÁŽ

9.1 Sestavení vodící lišty a řetězu



Jestliže je pila již připojena ke zdroji proudu: vytáhněte zástrčku ze zásuvky. Kdykoliv budete pracovat s řetězovou pilou, noste ochranné rukavice.

Důležité upozornění: Přední chránič prstů (3) musí vždy být v horní (svislé) poloze (obr. 5). Vodící lišta a pilový řetěz jsou dodávány samostatně. Při montáži nejprve odšroubujte jisticí matici (5) a sejměte kryt ozubeného kola (18). Vodící šroub (17) musí být ve středu vodička. V případě potřeby seřídte napnutí řetězu řetězovým kolem (16).



Abyste zabránili zranění ostrými břity, vždy používejte rukavice, když sestavujete, napínáte a kontrolujete řetěz.

Před montáží vodící lišty a pilového řetězu zkontrolujte směr řezání zubů! Směr pohybu je označen šipkou na krytu ozubeného kola (18) (obr. 3, G). Chcete-li určit směr řezu, může být nutné pilový řetěz (4) otočit. Držte vodící lištu (7) svisle špičkou nahoru a nasazujte pilový řetěz (4) od špičky lišty.

Pak sestavte vodící lištu a pilový řetěz takto:

- Umístěte vodící lištu s pilovým řetězem na řetězové kolo (16) a vodící šroub (17).
- Vedte pilový řetěz kolem řetězového kola (16) a pak se přesvědčte, že je správně namontován (viz obr. 2).
- Nahoru umístěte kryt (6) a mírně dotáhněte jisticí maticí (5). Nyní je třeba pilový řetěz správně napnout.

9.2 Napínání pilového řetězu



Před prováděním jakýchkoliv prací na řetězové pile vždy nejprve vytáhněte zástrčku ze síťové zásuvky!

Noste bezpečnostní rukavice!

Dohlédněte, aby byl pilový řetěz (4) ve vodící drážce vodící lišty (7) (obr. 2)!

Otáčejte vnějším knoflíkem ve směru pohybu hodinových ručiček, dokud nebude pilový řetěz správně napnut; pak otočte vnitřním knoflíkem (5) a zajistěte vodící lištu v této poloze.

Zatímco se utahuje vnitřní knoflík, musí se pak vodící lišta zatlačit nahoru.

Zkontrolujte znovu napnutí řemene (viz obr. 3). Nenapínejte řetěz příliš natěsno.

Zastudena by mělo být možné nadzvednout řetěz uprostřed vodící lišty o cca 5 mm. Bezpečně pak utáhněte jisticí maticí (5).

Zatepla se pilový řetěz protáhne a povolí a hrozí nebezpečí, že úplně vyskočí z drážky.

V případě potřeby znovu napněte.

Jestliže pilový řetěz dotáhnete zatepla, je třeba jej po ukončení řezání zase povolit. Jinak by smrštění, ke kterému dochází, když se řetěz ochlazuje, vedlo k nadměrně velkému napnutí.

Nový pilový řetěz vyžaduje dobu záběhu cca 5 minut. Mazání řetězu je v této fázi obzvláště důležité. Po záběhu zkontrolujte napnutí řetězu a v případě potřeby řetěz znovu napněte.

9.3 Doplnování řetězového oleje (obr. 4)

Aby se zabránilo nečistotám v proniknutí do nádrže, očistěte víčkem olejové nádrže (14) před otevřením. Zkontrolujte obsah olejové nádrže při řezání pohledem na olejovou měрку (15). Zavřete natěsně víčko olejové nádrže a otřete zbytky rozlité kolem.

9.4 Zajištění prodlužovacího kabelu (obr. 6)

Používejte pouze prodlužovací kabely vhodné pro práci venku. Průřez kabelu (max. délka prodlužovacího kabelu: 75 m) musí být alespoň 1,5 mm². Zajistěte spojení vinuté přívodní šňůry řetězové pily s prodlužovacím kabelem tak, že vložíte prodlužovací kabel do mechanismu redukce napětí na tělese pily. Prodlužovací kabely delší než 30 m sníží výkon řetězové pily.

9.5 Mazání řetězu

Aby se zabránilo nadměrnému opotřebení, musí pilový řetěz a vodící lišta během provozu rovnoměrně mazat.

Mazání je automatické. Nikdy nepracujte s pilou, když se nemaže řetěz. Jestliže řetězu dojde olej, celé řezací ústrojí se rychle vážně poškodí. Proto je důležité zkontrolovat jak mazání řetězu a tak olejovou měрку před každým použitím (obr. 4).

Nikdy pilu nepoužívejte, když je hladina oleje pod značkou "Min."

–Min.: Jakmile je hladina oleje cca 5 mm od dolní značky olejové měrky (15), je třeba olej dolít.

–Max.: Dolévejte olej, dokud se okénko nezaplní.

9.6 Kontrola automatického mazání

Před započetím práce zkontrolujte automatické mazání řetězu a olejovou měрку. Zapněte řetězovou pilu a držte ji nad zemí. Dbejte na to, aby se řetězová pila nedotýkala země. Z bezpečnostních důvodů je nejlepší zachovat mezeru nejméně 20 cm. Jestliže teď vidíte zvětšující se stopy oleje, systém mazání řetězu funguje správně. Jestliže nevidíte vůbec žádné stopy oleje, zkuste vyčistit výstupní otvor oleje (obr. 2, C), horní otvor pro napínání řetězu (E) a olejový kanálek, nebo se obraťte na zákaznický servis.

9.7 Mazací prostředky na řetěz

Životnost pilových řetězů a vodících lišt závisí do značné míry na kvalitě používaného maziva. Nesmí se používat starý olej! Používejte k mazání řetězu pouze ekologický olej. Maziva na řetěz skladujte pouze v nádobách, které odpovídají předpisům.

9.8 Vodící lišta

Vodící lišta (7) je vystavována zvláště těžkému opotřebení na špičce a v dolní části. Abyste předešli jednostrannému opotřebení, otočte vodící lištu při každém broušení řetězu.

9.9 Řetězové kolo

Řetězové kolo (16) je vystavováno zvláště těžkému opotřebení. Pokud si všimnete hlubokých známek opotřebení na zubech, musí se řetězové kolo vyměnit. Opotřebená řetězová kolo zkracuje životnost pilového řetězu. Výměnu řetězového kola zadávejte specializovanému obchodníkovi nebo zákaznickému servisu.

9.10 Kryt řetězu

Kryt řetězu se musí nasadit na řetěz a lištu, jakmile skončí řezání a kdykoliv je třeba řetězovou pilu přemístit.

9.11 Brzda řetězu

V případě zpětného vrhu se brzda řetězu (3) aktivuje předním chráničem prstů. Přední chránič prstů je tlačěn dopředu hřbetem ruky, což způsobí, že brzda řetězu zastaví řetězovou pilu nebo přesněji řečeno motor za 0,15 vt. (obr. 5, I).

9.12 Uvolnění brzdy řetězu (obr. 5)

Abyste mohli svou řetězovou pilu znovu používat, musíte řetěz pily znovu uvolnit. Nejprve řetězovou pilu vypněte. Pak zatlačte přední chránič prstů (3) zpět do svislé polohy, dokud se nezaaretuje na místě (obr. 5, H). Brzda řetězem je nyní opět plně funkční.

9.13 Broušení řetězu pily

Váš pilový řetěz vám mohou rychle a správně nabrousit specializovaní obchodníci, od kterých si můžete rovněž zakoupit ostřicí zařízení a brousit si řetěz sami. Postupujte prosím podle příslušného návodu k obsluze.

Dbejte na své nástroje. Udržujte své nástroje ostré a čisté, abyste mohli pracovat dobře a bezpečně. Řiďte se předpisy pro údržbu a pokyny pro výměnu nástroje.

10 ZAHÁJENÍ PRÁCE



Vždy noste ochranné brýle, chrániče uší, ochranné rukavice a robustní pracovní oblečení!

Používejte pilu jen se schválenými prodlužovacími kabely s předepsanou izolací a konektory určenými k venkovnímu použití (schválené kabely s gumovým pláštěm), které vyhovují zástrčce řetězové pily.

Řetězová pila je vybavena dvěma bezpečnostními vypínači, což vyžaduje použití obou rukou. Řetězová pila pracuje, jen když jedna ruka drží přední rukojeť (2) a druhá aktivuje spínač na zadní rukojeti (1).

Jestliže řetězová pila nefunguje, je třeba uvolnit brzdu řetězu u předního chrániče prstů (3). Na toto téma si určité přečtěte odstavce „Brzda řetězu“ a „Uvolnění brzdy řetězu“.

Po zapnutí se řetězová pila ihned rozběhne vysokou rychlostí.

10.1 Vypnutí

Uvolněte buď hlavní vypínač ON/OFF (13) na zadní rukojeti nebo druhý vypínač (2) na přední rukojeti.

Uvolnění vypínače ON/OFF vede k zastavení řetězové pily do 1 vt. a silnému jiskření. To je z hlediska řádné funkce řetězové pily normální a bezpečné.

Poté, co jste pracovali s řetězovou pilou, byste měli vždy: Vyčistit pilový řetěz a vodicí lištu a vrátit na místo chránič řetězu.

10.2 Ochrana řetězové pily



Nikdy řetězovou pilu neprovozujte za deště nebo za vlhka či mokra.



Je-li prodlužovací kabel poškozen, ihned vytáhněte zástrčku ze síťové zásuvky. Nikdy nepracujte s poškozeným kabelem.

- Zkontrolujte, zda není řetězová pila poškozena. Před opakovaným použitím nástroje zkontrolujte bezpečnostní zařízení a všechny mírně poškozené díly a ujistěte se, že jsou řádně funkční.
- Ujistěte se, že pohyblivé díly správně pracují.
- Všechny díly musejí být správně smontovány a splňovat všechny podmínky k tomu, aby řetězová pila správně fungovala.
- Veškeré poškozené bezpečnostní mechanismy a díly je třeba ihned řádně opravit nebo vyměnit v dílně zákaznického servisu, pokud v tomto návodu nejsou pokyny v opačném smyslu.

10.3 *Poznámky k postupu práce*

Zpětný vrh (obr. 8)

Můžete předejít nehodám, nebudete-li řezat špičkou vodicí lišty, protože to může způsobit, že se pila náhle vztyčí.

Při práci s pilou vždy používejte veškeré bezpečnostní mechanismy a oblečení.

Zpětný vrh je pohyb vodicí lišty nahoru a/nebo dozadu, k němuž může dojít, jestliže řetěz pily na špičce vodicí lišty narazí na překážku.

Ujistěte se, že je váš obrobek řádně upevněn. Použijte svorky, abyste zabránili sklouznutí obrobku. To rovněž usnadňuje ovládání řetězové pily oběma rukama.

Zpětný vrh způsobí, že se pila chová nekontrolovatelně; k tomu dochází zvláště tehdy, když je řetěz volný nebo tupý. Špatně naostřený řetěz zvyšuje riziko zpětného vrhu. Nikdy neřežte nad výší ramen.

11 PROVOZ / JAK PRACOVAT S ŘETĚZOVOU PILOU

11.1 *Řezání dřeva (obr. 7a, 7b)*

Chcete-li řezat dřevo, dodržujte bezpečnostní předpisy a postupujte takto:

- Ujistěte se, že dřevo, jež se chystáte řezat, nemůže sklouznout.
- Krátké kousky dřeva zajistěte na místě před řezáním svorkou
- Řežte pouze dřevo nebo dřevěné předměty.
- Při řezání se ujistěte, že se nedotknete kamenů nebo hřebíků, protože ty pila odmrští a dojde k poškození pilového řetězu.
- Vyhněte se kontaktu běžící pily s drátěným plotem nebo půdou.
- Při odvětvování by se měla řetězová pila, co nejdále to bude možné, opírat o kmen. Neřežte špičkou vodicí lišty.
- Dejte si pozor na překážky, jako jsou pařezy, kořeny, příkopy a pahorky, protože o ně můžete zakopnout a upadnout.

Nezapomeňte!

Pilový řetěz musí běžet a teprve potom přijít do styku se dřevem.

11.2 *Zapnutí:*

Stroj se zapíná stiskem bezpečnostního spínače (11) a zapnutím hlavního vypínače ON/OFF (13).

Umístěte nejnižší zub (obr. 4, J) na dřevo. Nadzvedněte řetěz pily zadní rukojetí (1) a začnete řezat do dřeva. Posuňte řetězovou pilu o něco dozadu a umístěte zub dále dolů.

Buďte opatrní při řezání naštipnutého dřeva, kdy mohou odskakovat kousky dřeva.

11.3 *Dřevo pod napětím.*

Obr. 11 a: Horní strana pod napětím

Nebezpečí: Strom se vzepne!

Obr. 11 b: Dolní strana kmene pod napětím

Nebezpečí: Strom se pohne dolů!

Obr. 11 c: Silné kmeny a vysoké napětí

Nebezpečí: Strom se pohne náhle a s ohromnou silou!

Obr. 11 d: Obě strany kmene pod napětím

Nebezpečí: Strom se pohne stranou.

11.4 Kácení stromů

Chcete-li kácet stromy, dodržujte veškeré bezpečnostní předpisy a postupujte takto: Nezapomeňte!

Nebezpečná zóna: Padající stromy mohou s sebou strhnout další stromy. Nebezpečná zóna proto činí dvojnásobek délky káceného stromu (obr. 12).



Kácení stromů je nebezpečné a vyžaduje praxi. Jestliže jste začátečník nebo nemáte zkušenosti, nesnažte se to naučit sami, ale vyhledejte radu profesionála (obr. 13).

Směr pádu:

- Nejprve odhadněte směr pádu s přihlédnutím k těžišti koruny a směru větru. Pilový řetěz musí běžet a teprve potom přijít do styku se dřevem. Zapněte řetězovou pilu. Vyřežte do stromu zásek ve směru pádu a pak proveďte horizontální řez (hlavní řez) na straně protilehlé k záseku.
- Provedení záseku: Tak dáte stromu směr a vedení.
- Kontrola směru pádu: Musíte-li zásek opravit, prořízněte jej vždy po celé délce.
- Teď zavolejte "Padá strom! "
- Teprve nyní proveďte hlavní řez, který musí být výše, než je dolní část záseku. Včas vložte klíny.
- Můstek nechte na místě, poslouží jako závěs. Jestliže můstek proříznete, stroj spadne náhodně.
- Strom se kácí vražením klínu do hlavního řezu, nikoliv jeho prořezáváním.
- Když strom padá, ukročte zpět a sledujte korunu.
- Vyčkejte, dokud se koruna nepřestane chvět. Nepokračujte v práci pod větvemi, které uvízly.

Když se řetězová pila používá k řezání stromů, které přesahují hranice jejího výkonu, řetěz se může zadrhnout. Jestliže se řetěz zadrhne, uvolněte jej pomocí dřevěného klínu.

Nekácejte stromy:

- jestliže nemůžete rozeznat podrobnosti v nebezpečné zóně např. z důvodu mlhy, deště, sněhových závějů nebo za soumraku.
- jestliže nelze spolehlivě odhadnout směr pádu kvůli větru nebo poryvům větru. Kácení stromů ve svažitém terénu, na námraze, na zmrzlé nebo orosené půdě je bezpečné jen tehdy, lze-li nalézt pevný opěrný bod.

12 ČIŠTĚNÍ A ÚDRŽBA



Před prováděním jakýchkoliv prací na řetězové pile vždy nejprve vytáhněte zástrčku ze síťové zásuvky!

- Udržujte chladicí otvory na skříní motoru trvale čisté a volné.
- Provádět se smějí pouze údržbářské práce popsané v tomto provozním návodu. Jakékoliv jiné údržbářské práce musí provádět náš zákaznický servis.
- Elektrickou pilu nijak neupravujte, neboť to může ohrozit její bezpečnost.
- V případě, že řetězová pila selže i navzdory našim pečlivým výrobním a kontrolním postupům, dejte ji opravit v autorizovaném zákaznickém servisu.

13 ŘEŠENÍ PROBLÉMŮ

ZÁVADA	PŘÍČINA	NÁPRAVA
Motor neběží	Není proud	Zkontrolujte zásuvku, kabel a zástrčku. Poškozený kabel: zadejte opravu zákaznickému servisu. Je zakázáno záplatovat kabel izolační páskou. Poškozené spínače dejte na výměnu do dílny zákaznického servisu.
	Brzda řetězu	Viz odstavec „Brzda řetězu“ a „Uvolnění brzdy řetězu“.
	Dochází uhlíkový kartáček	Vyměňte uhlíkový kartáček – požádejte o to v dílně zákaznického servisu.
Řetěz se nepohybuje	Brzda řetězu	Zkontrolujte brzdu řetězu, v případě potřeby ji uvolněte.
Špatná kvalita řezání	Tupý řetěz	Nabruste řetěz
	Napnutí řetězu	Zkontrolujte napnutí řetězu
	Špatně nasazený řetěz	Zkontrolujte, zda je řetěz správně nasazen
Pila pracuje jen s obtížemi	Napnutí řetězu	Zkontrolujte napnutí řetězu
Řetěz sjíždí z lišty		
Řetěz se zahřívá	Mazání řetězu	Zkontrolujte stav oleje Zkontrolujte mazání řetězu

14 TECHNICKÉ ÚDAJE

Jmenovité napětí AC	230-240 V
Jmenovitý kmitočet	50 Hz
Jmenovitý výkon	2400 W
Velikost lišty	406 mm
Délka kabelu	0,35 m
Objem palivové nádrže	0,13 l
Rychlost řetězu	13,1 m/s
Kryt automatické ruční brzdy	Ano
Automatické mazání řetězu	Ano
Slabý zpětný vrh	Ano
Typ řetězu	Oregon
Typ lišty	Oregon
Rychlé beznástrojové nastavení řetězu	Ano
Motor s uhlíkovými kartáčky	Ano

15 HLUČNOST

Hodnoty hlukových emisí se měří podle příslušné normy. (K=3)

Úroveň akustického tlaku LpA	93dB(A)
Úroveň akustického výkonu LwA	112dB(A)



POZOR! Hladina akustického tlaku může přesáhnout 85 dB (A), v takovém případě noste individuální chránič sluchu.

aw (Vibration):	7,5m/s ²	K = 1,5 m/s ²
-----------------	---------------------	--------------------------

16 ULOŽENÍ

Ukládejte řetězovou pilu na bezpečném místě. Nepoužívaná řetězová pila by se měla ukládat na rovném povrchu a na čistém a suchém místě, kam nemá přístup děti.

17 ZÁRUKA

- Na tento výrobek se vztahuje záruční doba 36 měsíců platná od data jeho zakoupení prvním uživatelem.
- Tato záruka kryje veškeré materiálové nebo výrobní vady kromě: baterií, nabíječek, vadných dílů podléhajících běžnému opotřebení, jakými jsou ložiska, kartáčky, kabely a zástrčky, nebo příslušenství, jakým jsou vrtáky, vrtací bity, pilové kotouče atd.; poškození nebo vad vyplývajících ze špatného zacházení, nehod nebo provedených změn; přepravních nákladů.
- Poškození a / nebo závady vyplývající z nevhodného používání také nespádají do záručních ustanovení.
- Také odmítáme veškerou odpovědnost za jakékoliv poranění vyplývající z nevhodného použití nástroje.
- Opravy může provádět pouze servisní středisko autorizované pro nástroje Powerplus.
- Více informací můžete vždy získat na čísle 00 32 3 292 92 90.
- Dopravní náklady vždy nese zákazník, pokud není písemně dohodnuto jinak.
- Stejně tak nelze vznášet nárok ze záruky v případě, že škoda na zařízení vznikla následkem nedbalé údržby nebo přetížení.
- Zcela vyloučeny ze záruky jsou škody vzniklé následkem zaplavení tekutinou, přílišného zaprášení, úmyslného poškození (ať jde o záměr či hrubou nedbalost), nepatřičného používání (používání k účelům, k nimž zařízení není vhodné), diletského používání (např. nedodržováním pokynů z návodu), nekvalifikovaného sestavení, zásahu bleskem a chybného síťového napětí. Tento seznam není omezující.
- Uznání záručního nároku nemůže nikdy vést k prodloužení záruční lhůty ani začátku nové záruční lhůty v případě, že bylo zařízení vyměněno.
- Zařízení nebo díly vyměněné v rámci záruky se proto stávají vlastnictvím Varo NV.
- Vyhraujeme si právo odmítnout jakýkoliv nárok v případech, kdy nelze ověřit nákup nebo kdy je zřejmé, že výrobek nebyl správně udržován (pravidelné čištění větracích otvorů, pravidelné servisování uhlíkových kartáčků, atd.).
- Ušchovejte si doklad o zakoupení, neboť se jím prokazuje datum nákupu.

18 ŽIVOTNÍ PROSTŘEDÍ

Bude-li vaše zařízení po delší době používání třeba vyměnit za nové, nelikvidujte použité zařízení spolu s běžným domovním odpadem, ale proveďte to způsobem ekologicky bezpečným.

Elektrický odpad se nesmí likvidovat jako součást domovního odpadu. Kde je to možné, provádějte recyklaci. Zeptejte se na místním úřadu nebo u maloobchodníků, kde a jak lze recyklovat.

19 PROHLÁŠENÍ O SHODĚ

VARO N.V. - Vic. Van Rompuy N.V.-
BELGIUM, prohlašuje, že

Joseph Van Instraat 9 - BE2500 Lier -

Výrobek: Řetězová pila 2400W
Výrobní značka: POWERplus
Model: POWXG1009

je ve shodě se základními požadavky a ostatními relevantními ustanoveními příslušných evropských směrnic založených na aplikaci evropských harmonizovaných norem. Jakákoliv neschválená úprava přístroje vede ke ztrátě platnosti tohoto prohlášení.

Evropské směrnice (včetně, nastanou-li, jejich změn a doplňků až do data podpisu):

2011/65/EU
2006/42/EC
2014/30/EU
2000/14/EC

Annex V	LwA
Measured	106dB(A)
Guaranteed	112dB(A)

Evropské harmonizované normy (včetně, nastanou-li, jejich změn a doplňků až do data podpisu):

EN60745-1 : 2009
EN60745-2-13 : 2009
EN55014-1 : 2017
EN55014-2 : 2015
EN61000-3-2 : 2014
EN61000-3-3 : 2013

Držitel technické dokumentace: Philippe Vankerkhove, VARO - Vic. Van Rompuy N.V.

Níže podepsaný jedná jménem vedení společnosti,

Philippe Vankerkhove
Regulativní postupy - Manažer pro dohled nad řádným jednáním
Lier, 22/10/2019